

CARBEST

INNOVATIONS FOR MOBILE LIFE

LithPowerUnit 48

814135

LiFePO4
BATTERY

BATTERY
CAPACITY
614 Wh

32 Ah
(19.2 V)
48 Ah
(12.8 V)

PURE SINE
INVERTER
500 W

MPPT
SOLAR CHARGE
CONTROLLER

BATTERY
MANAGE-
MENT
SYSTEM

AC/DC/
USB
OUTPUTS

LCD
DISPLAY

FOLD-
ABLE
HANDLE



- DE – BENUTZERHANDBUCH
- EN – USER'S INSTRUCTION
- IT – MANUALE D'ISTRUZIONI
- ES – MANUAL DEL USUARIO
- NL – INSTRUCTIEHANDLEIDING
- FR – MANUEL D'UTILISATION
- FI – KÄYTTÖOHJE
- DK – BRUGERHÅNDBOG
- SE – ANVÄNDARMANUAL

INHALT

1. EINLEITUNG	3
2. SICHERHEITSHINWEISE	3
3. LIEFERUMFANG	4
4. PRODUKTAUFBAU	5
5. LCD-ANZEIGE	6
6. LADEN DER LITHPOWERUNIT 48	7
7. VERWENDUNG DER LITHPOWERUNIT 48	8
8. FEHLERSUCHE	8
9. TECHNISCHE DATEN	9
10. HÄUFIG GESTELLTE FRAGEN	9
11. GEWÄHRLEISTUNG	9
12. ENTSORGUNG	9

1. EINLEITUNG

Vielen Dank, dass Sie sich für unsere LithPowerUnit 48 entschieden haben. Mit einer Vielzahl von Anschlüssen zum Laden und Entladen ist dieses Gerät die perfekte mobile Stromquelle für jede Situation. Diese PowerStation ist mit einer hochwertigen LiFePO4 Batterie ausgestattet, die über 230V, 12/24V oder ein Solarmodul wieder aufgeladen werden kann.



Bevor Sie dieses Produkt benutzen oder aufbewahren, lesen Sie bitte diese Bedienungsanleitung sorgfältig durch und bewahren Sie sie zum späteren Nachschlagen auf. Laden Sie die LithPowerUnit 48 nur mit dem mitgelieferten Ladeadapter auf.

2. SICHERHEITSHINWEISE

Bitte beachten Sie folgende Sicherheitshinweise, um Verletzungen und Schäden am Gerät zu verhindern:

- Verwenden Sie die LithPowerUnit 48 ordnungsgemäß, um einen elektrischen Schlag zu vermeiden.
- Bevor Arbeiten (z.B. Reinigung) am Gerät durchgeführt werden, muss dieses von der Stromversorgung getrennt werden.
- Nehmen Sie keine Veränderungen an dem Gerät vor, nehmen Sie es nicht auseinander und bauen Sie es nicht wieder zusammen. Wartungs- und Reparaturarbeiten dürfen nur von qualifiziertem Personal durchgeführt werden.
- Behandeln Sie die Kabel vorsichtig, um Schäden zu vermeiden, ziehen Sie es am Stecker und nicht am Kabel aus der Steckdose.
- Halten Sie das Gerät von allen metallischen Gegenständen (z.B. Münzen, Haarnadeln, Schlüsseln, etc.) fern, um Kurzschlüsse zu vermeiden. Ein Kurzschluss stellt ein erhebliches Risiko für den Benutzer dar.
- Nehmen Sie die LithPowerUnit 48 nicht in Betrieb, wenn das Gerät, die Kabel oder Stecker Beschädigungen aufweisen oder Änderungen an ihnen vorgenommen wurden, da Brand-, Explosions- oder Verletzungsgefahr bestehen kann.
- Lassen Sie das Gerät nicht fallen, stellen Sie keine schweren Gegenstände darauf und setzen Sie es keinen starken Stößen aus.
- Erhitzen Sie die LithPowerUnit 48 nicht und werfen Sie sie nicht in Feuer, Wasser oder andere Flüssigkeiten. Halten Sie das Gerät von hohen Temperaturen, offenen Flammen und Funken fern.
- Halten Sie es von hoher Luftfeuchtigkeit und staubigen Orten fern, setzen Sie das Gerät nicht dem direkten Sonnenlicht aus und bewahren Sie es an einem geschützten Bereich im Innenraum auf.

Die LithPowerUnit 48 ist kein Kinderspielzeug !

- Verwahren und benutzen Sie die LithPowerUnit 48 außerhalb der Reichweite von Kindern.
- Kinder sollten beaufsichtigt werden, um sicherzustellen, dass sie nicht mit dem Gerät spielen.

Bitte beachten Sie folgende Hinweise zum Aufstellen der LithPowerUnit 48:

- Das Gerät muss auf einer ebenen Fläche positioniert werden, bevor es in Betrieb genommen wird.
- Stellen Sie es nicht neben Wärmequellen wie offenen Flammen auf und betreiben Sie es nicht in explosionsgefährdeten Bereichen, in der Nähe von brennbaren Materialien und aggressiven Dämpfen.

Hinweise zum Betrieb des Gerätes:

- Das Gerät darf nur mit dem mitgelieferten Ladegerät geladen werden und sollte sich beim Laden in einer gut belüfteten Umgebung befinden.
- Schließen Sie das Gerät an eine Steckdose an, die sich in der Nähe befindet und leicht zugänglich ist.
- Entfernen Sie keine Kabel, während das Gerät in Betrieb ist.

- Decken Sie das Gerät nicht mit Handtüchern, Kleidung oder anderen Gegenständen ab.
- Das Produkt dient nur als Notstromaggregat, es kann nicht die normale Gleich- oder Wechselstromversorgung von Haushaltsgeräten oder digitalen Produkten ersetzen.

3. LIEFERUMFANG

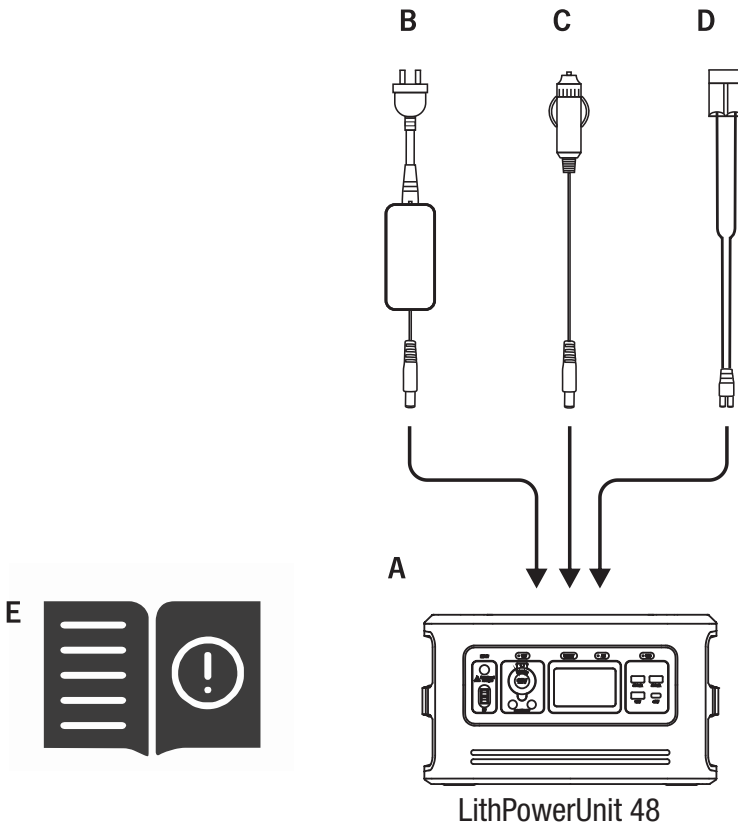
A: LithPowerUnit 48

B: AC-Ladeadapter (230V)

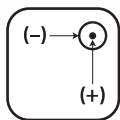
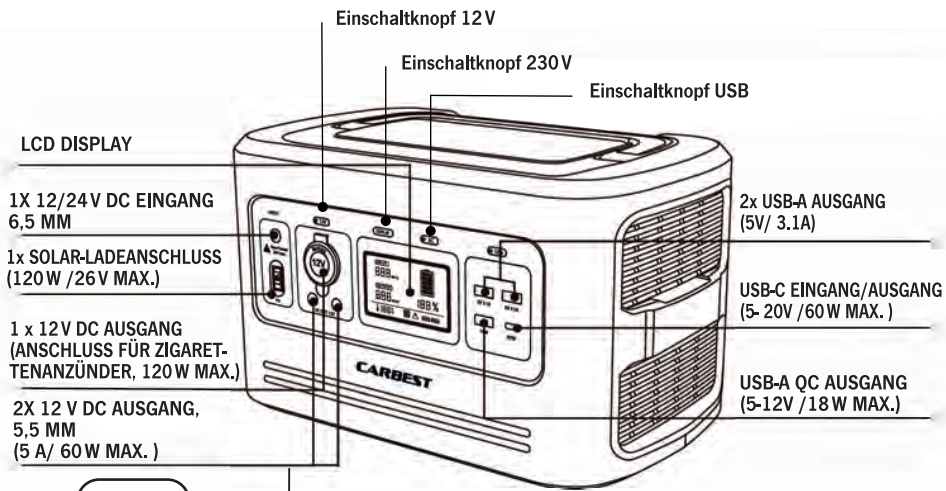
C: Autoladekabel mit Zigarettenanzünderstecker (12V/24V) Kabel

D: Solarkabel mit 50A Hochstromsteckverbinder (120W/25V max.)

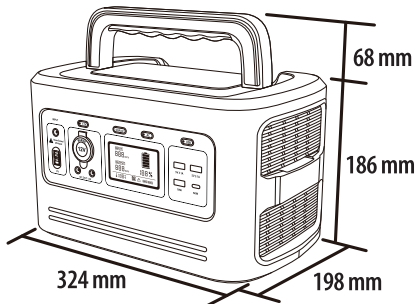
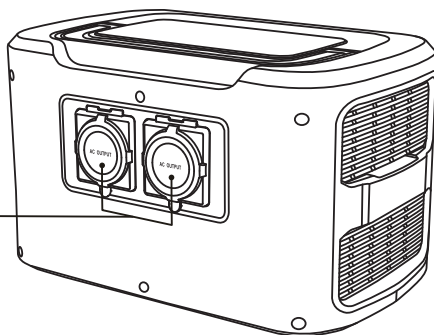
E: Benutzerhandbuch



4. PRODUKTAUFBAU

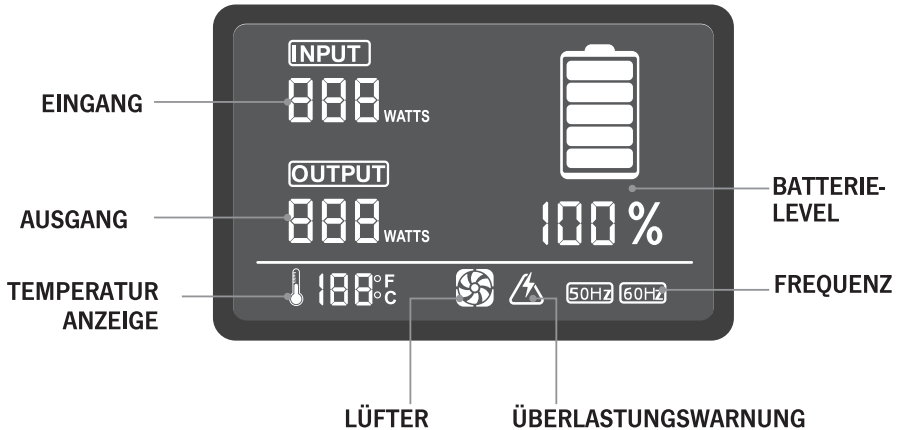


2X 230V AC AUSGANG
(REINE SINUSWELLE)
LEISTUNG MAX. 500W



Gewicht: ca. 8 kg

5. LCD-ANZEIGE



EINGANG:

Zeigt die Leistungsmenge (Watt) an, die während des Ladevorgangs in die LithPowerUnit 48 fließt.

AUSGANG:

Zeigt die Leistungsmenge (Watt) an, die Ihre Geräte verbrauchen, während sie an die LithPowerUnit 48 angeschlossen sind.

BATTERIE-LEVEL:

Zeigt 5 Segmente an, die ungefähr 20% - 40% - 60% - 80% - 100% Kapazität entsprechen. Während Sie Ihre LithPowerUnit 48 aufladen, werden Sie ein blinkendes Batteriesegment bemerken, das den aktuellen Ladestatus anzeigt. Sobald das Gerät vollständig geladen ist, leuchten alle Batteriesegmente auf.

ÜBERLASTUNGSWARNUNG:

Die Stromaufnahme übersteigt die maximal zulässige Leistung des Anschlusses, was durch ein rotes Licht angezeigt wird.

TEMPERATUR-ANZEIGE:

Halten Sie die Tasten "Display" und "USB" gleichzeitig für 5 Sekunden gedrückt, um zwischen °F und °C zu wechseln.

6. LADEN DER LITHPOWERUNIT 48

Aufladen mit 230V:

Schließen Sie Ihre LithPowerUnit 48 mit dem mitgelieferten AC-Ladeadapter an eine beliebige 100V - 240V Steckdose an. Wenn die Batterie vollständig geladen ist, zeigt das LCD-Display 100% an.

Aufladen mit 12V/24V (96W max.):

Sie können Ihre LithPowerUnit 48 mit jeder 12V/24V Stromquelle aufladen.

Aufladen über ein Solarpanel (120W/26V max.):

Der DC-Eingang und der PV-Anschluss sind mit dem Laden über Solarmodule kompatibel.

1. Platzieren Sie Ihr Solarmodul so, dass es möglichst viel direktes Sonnenlicht abbekommt.
2. Die Solarladezeiten hängen von den Wetterbedingungen ab.

WICHTIGER HINWEIS:

Wenn Sie Ihre LithPowerUnit 48 über ein Solarpanel aufladen, achten Sie auf die Spannung und Leistung des Solarsystems. Maximale Spannung 26V, maximale Leistung des Systems: 120W. Ein System mit einer höheren Spannung bzw. einer höheren Leistung darf nicht verwendet werden, denn es zerstört die Elektronik des Gerätes.

Temperaturbereich Laden:

Das Gerät darf nur bei einer Umgebungstemperatur zwischen 0°C und 40°C geladen werden! Laden Sie das Gerät spätestens alle 3-6 Monate auf, um die Lebensdauer zu erhöhen.

7. VERWENDUNG DER LITHPOWERUNIT 48

Bedienung:

1. Drücken Sie die DISPLAY-Taste, um das LCD-Display ein- bzw. auszuschalten. Bei Ladung unter 20% empfehlen wir Ihnen die LithPowerUnit 48 zu laden.
2. Drücken Sie die Einschalttaste über jedem Anschluss, den Sie verwenden möchten.
USB-/DC-12V-Ausgang: lange drücken für 1 Sek. AC-Ausgang: langes Drücken für 2 Sek (Schalter an der Vorderseite des Gerätes)
3. Der Anschluss ist eingeschaltet, wenn die grüne LED-Lampe auf der Taste leuchtet
4. Schließen Sie Ihr elektrisches Gerät an.
5. Wenn Sie bestimmte Anschlüsse nicht verwenden, schalten Sie sie aus, um Strom zu sparen.
6. Es können alle Ausgänge gleichzeitig verwendet werden. Wenn die Gesamtleistung 600W überschreitet, wird der AC Ausgang zuerst abgeschaltet.

Strategie der optimalen Nutzung:

- Wenn Sie Geräte mit Ihrer LithPowerUnit 48 aufladen, achten Sie auf die LCD-Batterieanzeige. Vergewissern Sie sich vor der Benutzung, dass das elektronische Gerät, das Sie mit Strom versorgen wollen, ordnungsgemäß funktioniert. Die maximale Leistungsaufnahme für elektrische Geräte beträgt 500W bei 230V.
- Wenn Sie Geräte anschließen, die einen hohen Strombedarf haben (z.B. einen großen Kühlschrank), kann der Ladezustand Ihrer LithPowerUnit 48 sehr schnell abfallen und Sie erhalten möglicherweise nicht genau 614Wh Energie. Außerdem wandelt die LithPowerUnit 48, insbesondere bei Verwendung des Wechselstromausgangs, die Energie vom Gleichstrom der Batterie in den von Ihrem Gerät benötigten Wechselstrom um. Obwohl die LithPowerUnit 48 über einen hocheffizienten Wechselrichter verfügt, geht bei der Umwandlung immer noch etwas Energie verloren und Sie erhalten nicht die volle Nennkapazität der Batterie. (230V Leistung beträgt 522Wh)


Angemessene Temperaturnutzung:

Kalte Temperaturen können sowohl die Batteriekapazität als auch die Ausgangsleistung beeinträchtigen. Die LithPowerUnit 48 kann Ihre Geräte in einem Temperaturbereich von 0°C bis 45°C betreiben. Liegt Ihre Arbeitstemperatur außerhalb dieses Bereichs, kann die LithPowerUnit 48 ihren Betrieb einstellen.

8. FEHLERSUCHE

Wenn Ihre Geräte nicht von der LithPowerUnit 48 aufgeladen werden, befolgen Sie diese Schritte:

1. Vergewissern Sie sich, dass der Ausgangsanschluss eingeschaltet ist. Die grüne LED-Leuchte in der Einschalttaste sollte aufleuchten.
2. Überprüfen Sie die Batterieanzeige. Wenn sie bei 20 % oder darunter liegt, laden Sie sie auf.
3. Überprüfen Sie, ob Ihr Gerät für die Verwendung mit der LithPowerUnit 48 geeignet ist.
Jeder der Ausgangsanschlüsse hat seine eigene maximale Stromstärke und Spannung.
Prüfen Sie die technischen Daten, um sicherzustellen, dass Ihr Gerät kompatibel ist.
4. **Überprüfen Sie, ob eines der folgenden Warnsymbole auf dem LCD-Display blinkt**

 **ÜBERLASTUNGSWARNUNG:** Die Leistungsaufnahme übersteigt die maximal zulässige Leistung des Anschlusses, was durch ein rotes Licht auf der Taste des Anschlusses angezeigt wird. Sie müssen zuerst das Gerät aus dem entsprechenden Anschluss entfernen und dann die Taste des Anschlusses drücken, um die Stromversorgung wiederherzustellen.



TEMPERATUR-WARNUNG: Das Netzteil wird überhitzt, lassen Sie es abkühlen.

9. TECHNISCHE DATEN

CARBEST LithPowerUnit 48

LiFePO4-Batterie: 32 Ah / 614 Wh / 19.2 V (\triangle 48 Ah / 12.8 V)

DC Eingang(6.5 mm): 11-26 V, 96 W max.

Solar Panel Eingang: 12-26 V, 120 W max.

AC-Ausgang: 220-240 V AC 50 Hz (REINE SINUSWELLE, 500 W Nennleistung, 1000 W Spitzenleistung)

DC-Ausgang (Zigarettenanzünder-Anschluss): 12 V \dashv 10 A, 120 W max.

2 x DC Ausgang (5.5 mm): 12 V \dashv 5 A, 60 W max.

2 x USB-A Ausgang : 5 V \dashv 3.1 A

USB-A QC Ausgang : 5 V \dashv 3 A, 9 V \dashv 2 A, 12 V \dashv 1.5 A, 18 W max.

USB-C Eingang/Ausgang : 5 V \dashv 3 A, 9 V \dashv 3 A, 12 V \dashv 3 A,
15 V \dashv 3 A, 20 V \dashv 3 A, 60 W max.

Betriebstemperatur: 0°C - 45°C

Ladetemperatur: 0°C - 40°C

814135



10. HÄUFIG GESTELLTE FRAGEN

• Kann ich LithPowerUnit 48 aufladen und gleichzeitig Strom entnehmen?

Wenn die LithPowerUnit 48 aufgeladen wird, sind die USB- und DC 12V-Ausgänge funktionsfähig, aber der AC-Ausgang ist in dieser Zeit abgeschaltet.

• Woher weiß ich, ob mein Gerät mit der PowerUnit funktioniert?

Sie müssen ermitteln, wie viel Strom Ihr Gerät benötigt. Eine gute Internetrecherche oder ein Blick in das Benutzerhandbuch Ihres Geräts sollten ausreichen. Um mit der LithPowerUnit 48 kompatibel zu sein, sollten Sie Geräte verwenden, die weniger als 500W benötigen.

11. GEWÄHRLEISTUNG

Der Gewährleistungszeitraum beträgt 36 Monate. Reimo behält sich das Recht vor, mögliche Fehler zu beseitigen. Die Garantie wird für alle Schäden ausgeschlossen, die durch fehlerhafte Verwendung oder unsachgemäße Handhabung entstanden sind.

Haftungsbeschränkungen:

Reimo ist in keinem Fall für Begleitschäden, Folgeschäden oder indirekte Schäden, Kosten, Ausgaben, Nutzungsausfall oder Gewinnausfall haftbar. Der angegebene Verkaufspreis des Produkts stellt den entsprechenden Betrag der Haftungsbeschränkung von Reimo dar.

12. ENTSORGUNG

Elektronische und elektrische Geräte sowie Batterien enthalten Materialien, Komponenten und Substanzen, welche für Sie und Ihre Umwelt schädlich sein können, sofern die Abfallmaterialien (entsorgte und elektronische Altgeräte sowie Batterien) nicht korrekt gehandhabt werden.

Elektrische und elektronische Geräte sowie Batterien sind mit der durchgestrichenen Mülltonne, wie abgebildet, kenntlich gemacht. Dieses Symbol bedeutet, dass elektrische und elektronische Altgeräte sowie Batterien nicht mit dem Hausmüll entsorgt werden dürfen und separat entsorgt werden müssen.

Als Endverbraucher ist es notwendig, dass Sie Ihre erschöpften Batterien bei den entsprechenden Sammelstellen abgeben. Auf diese Weise stellen Sie sicher, dass die Batterien entsprechend der Gesetzgebung recycelt werden und keine Umweltschäden anrichten.

Städte und Gemeinden haben Sammelstellen eingerichtet, an denen elektrische und elektronische Altgeräte sowie Batterien kostenfrei zum Recycling abgegeben werden können, alternativ erfolgt auch eine Abholung. Weitere Informationen erhalten Sie direkt bei Ihrer Stadtverwaltung.

CONTENTS

1. INTRODUCTION	11
2. SAFETY INSTRUCTIONS	11
3. SCOPE OF DELIVERY	12
4. PRODUCT STRUCTURE	13
5. LCD DISPLAY	14
6. CHARGING THE LITHPOWERUNIT 48	15
7. USING THE LITHPOWERUNIT 48	16
8. TROUBLESHOOTING	16
9. TECHNICAL DATA	17
10. FREQUENTLY ASKED QUESTIONS	17
11. WARRANTY	18
12. DISPOSAL	18

1. INTRODUCTION

Thank you very much for purchasing our LithPowerUnit 48. With a variety of connections for charging and discharging this unit is the perfect mobile power source for any situation. This PowerStation is equipped with a high-quality LiFePO₄ battery that can be recharged via 230V, 12/24V or a solar panel.



Before using or storing this product, please read this user manual carefully and keep it for future reference. Charge the LithPowerUnit 48 only with the included charging adapter.

2. SAFETY INSTRUCTIONS

Please follow the safety instructions below to prevent injuries and avoid damage of the device:

- Use the LithPowerUnit 48 properly to avoid electric shock
- Before carrying out any work (e.g. cleaning) on the device, it must be disconnected from the power supply.
- Do not make any modifications to the device, do not disassemble or reassemble it. Maintenance and repair work may only be carried out by qualified service person.
- Handle the cables carefully to avoid damage, pull it out of the socket by the plug and not on the power cord.
- Keep the device away from all metal objects (e.g. coins, hairpins, keys, etc.) to avoid short circuits. A short circuit can pose a significant risk to the user
- Do not use the LithPowerUnit 48 if the device, cables or plugs are damaged or if modifications have been made to them, as there may be a risk of fire, explosion or injury.
- Do not drop the unit, place heavy objects on it or allow strong impact to this unit.
- Do not heat the LithPowerUnit 48 or throw it into fire, water or other liquids. Keep the unit away from high temperatures, open flames and sparks
- Keep it away from high humidity and dusty places, do not expose the unit to direct sunlight and keep it in a protected indoor area.

The LithPowerUnit 48 is not a child's toy!

- Store and use the LithPowerUnit 48 out of the reach of children.
- Children should be supervised to ensure that they do not play with the unit.

Please observe the following instructions for setting up the LithPowerUnit 48:

- The unit must be positioned on a leveled surface before it is put into operation.
- Do not place it next to heat sources such as open flames and do not operate it in potentially explosive atmospheres, near flammable materials and aggressive vapors.

Notes on operating the device:

- The device should only be charged using the supplied charger and should be set up in a well ventilated area when charging.
- Connect the device to a power socket which is nearby and easily accessible.
- Do not disconnect any cables while the device is still in use.
- Do not cover the device with towels, clothing or other objects.
- The product is only used as an emergency power generator, it cannot replace the standard DC or AC power of household appliances or digital products.

3. SCOPE OF DELIVERY

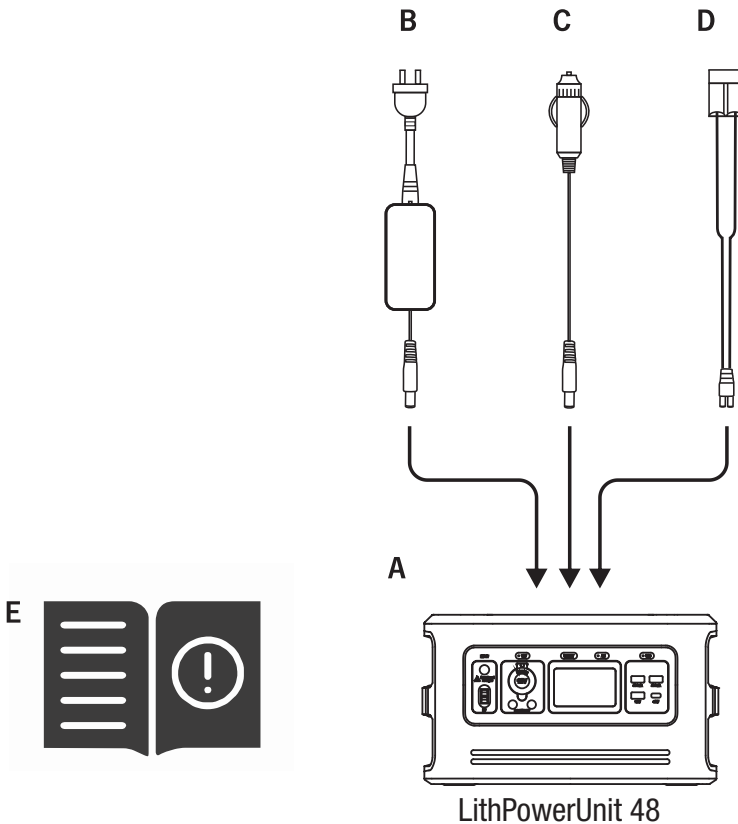
A: LithPowerUnit 48

B: AC charging adapter (230V)

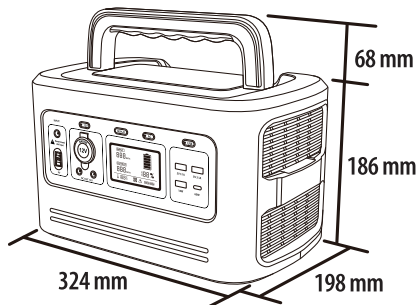
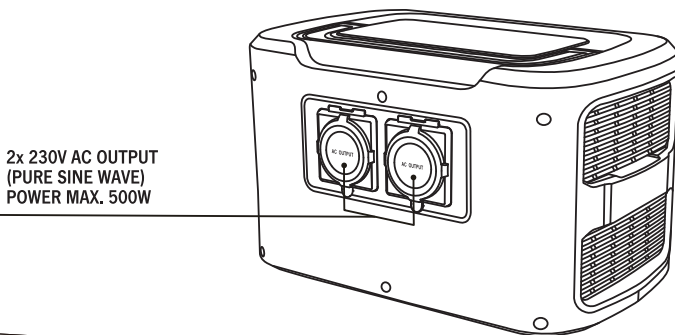
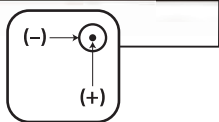
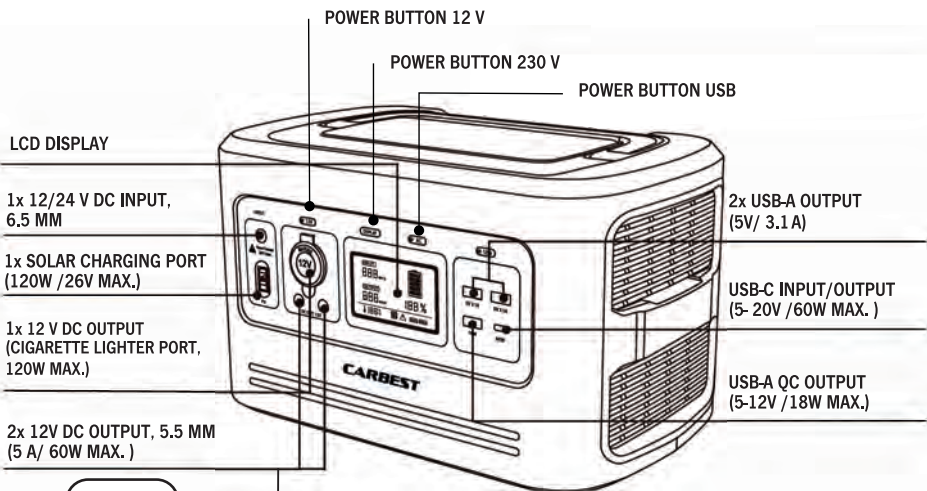
C: Car charging cable with cigarette lighter plug (12V/24V) cable

D: Solar charging cable with 50A high current connector (120W/25V max.)

E: User Guide

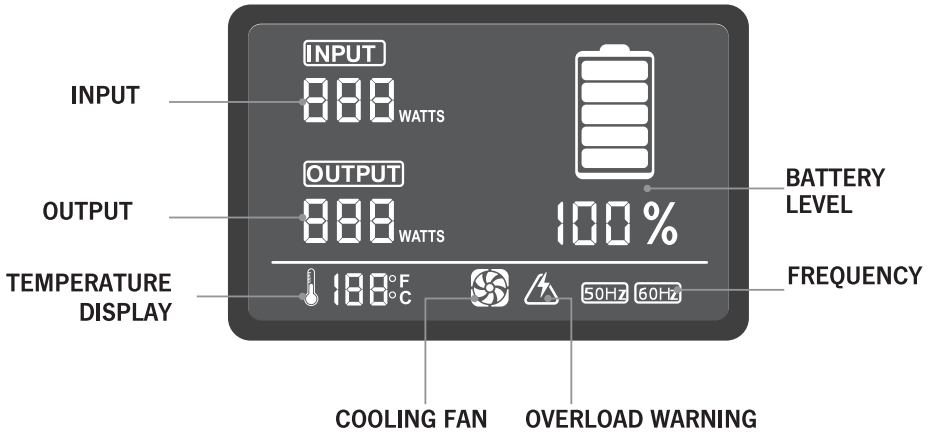


4. PRODUCT STRUCTURE



Weight: approx. 8 kg

5. LCD DISPLAY



INPUT:

Shows the amount of power (watts) going into the LithPowerUnit 48 while charging

OUTPUT:

Shows the amount of power (watts) your devices are using while connected to the LithPowerUnit 48

BATTERY LEVEL:

Shows 5 segments corresponding to approximately 20% - 40% - 60% - 80% - 100% capacity. While charging your LithPowerUnit 48, you will notice a flashing battery segment indicating the current charge status. Once the unit is fully charged, all battery segments will light up.

OVERLOAD WARNING:

Power draw exceeds port's maximum allowance, indicated by a red light.

TEMPERATURE WARNING:

Press and hold the "Temperature Display" and "USB" buttons simultaneously for 5 seconds to toggle between °F and °C.

6. CHARGING THE LITHPOWERUNIT 48

Charging with 230V:

Using the included AC charging adapter, plug your LithPowerUnit 48 into any wall outlet. When battery is fully charged, the LCD display will show 100%.

Charging with 12V/24V (96W max):

You can charge your LithPowerUnit 48 from any 12V/24V power source.

Charging via solar panel (120W/26V max):

The DC input and PV port are compatible with charging from solar panels.

1. Place your solar panel where it will get as much direct sunlight as possible.
2. Solar charging times will vary depend on weather conditions.

IMPORTANT NOTE:

When you charge your LithPowerUnit 48 via solar panel, pay attention to the voltage and power of the solar system. Maximum voltage 26V, maximum power of the system: 120W. Do not use a system with a higher voltage or a higher power because it will destroy the electronics of the unit.

Charging temperature range:

The device may only be charged at an ambient temperature between 0°C and 40°C!
Charge the device at least every 3-6 months to increase the lifetime.

7. USING THE LITHPOWERUNIT 48

How to use:

1. Press the DISPLAY button to turn the LCD display on or off. When the battery level is less than 20%, we recommend that you charge the LithPowerUnit 48.
2. Press the power button located above each port which you will use. USB-/DC-12V output: long press for 1 sec. AC output: long press for 2 sec (switch on the front of the device).
3. The port is turned on when the green LED light on the button is illuminated.
4. Plug in your electrical device.
5. If you do not use certain ports, turn them off to save power.
6. All outlets can be used at the same time. When the total power exceeds 600W, the AC output will be turned off first.

Best-use strategy:

- When charging devices with your LithPowerUnit 48, take note of the LCD battery display. Before use, make sure the electronic device you intend to power is working properly. The maximum power consumption for electronic devices is 500W at 230V.
- If you connect devices that have a high power requirement (such as a large refrigerator), the charge level of your LithPowerUnit 48 may drop very quickly and you may not get exactly 614Wh of energy. Also, especially when using the AC output, the LithPowerUnit 48 converts energy from the battery's DC power to the AC power required by your device. Although the LithPowerUnit 48 has a high efficiency inverter, some energy is still lost in the conversion process and you will not get the full rated capacity of the battery. (230V capacity is 522Wh)

Appropriate temperature usage:

Cold temperatures can impact both the battery capacity and the output power. The LithPowerUnit 48 can power your devices at temperatures ranging from (0°C~45°C). If your working temperature is beyond this range, the LithPowerUnit 48 may stop working.

8. TROUBLESHOOTING

If your devices are not recharging from the LithPowerUnit 48, follow these steps:

1. Make sure the output port is turned on.
The green LED light in the power button should light up.
2. Check the battery display. If it is at 20% or below, charge it.
3. Verify your device is suitable for use with the LithPowerUnit 48.
All of the output ports have their own maximum current and voltage. Check the technical data to ensure that your device is compatible.
4. **Check if any of the following warning icons are flashing on the LCD display**
 - ⚠ **OVERLOAD WARNING:** The power consumption exceeds the maximum allowable power of the port, indicated by a red light on the port's button. You must first remove the device from the corresponding port and then press the port's button to restore power.
 - 🔥 **TEMPERATURE WARNING:** The power supply will overheat, allow it to cool down.

9. TECHNICAL DATA

CARBEST LithPowerUnit 48

LiFePO4 Battery: 32 Ah / 614 Wh / 19.2 V (\triangle 48 Ah / 12.8 V)

DC Input (6.5 mm): 11-26 V, 96 W max.

Solar Panel Input: 12-26 V, 120 W max.

AC Output: 220-240 V AC 50 Hz (PURE SINE WAVE, 500 W Rated, 1000 W Peak)

DC Output (cigarette lighter port): 12 V \approx 10 A, 120 W max.

2 x DC Output (5.5 mm): 12 V \approx 5 A, 60 W max.

2 x USB-A Output: 5 V \approx 3.1 A

USB-A QC Output: 5 V \approx 3 A, 9 V \approx 2 A, 12 V \approx 1.5 A, 18 W max.

USB-C Input/Output: 5 V \approx 3 A, 9 V \approx 3 A, 12 V \approx 3 A,

15 V \approx 3 A, 20 V \approx 3 A, 60 W max.

Operating Temperature: 0°C - 45°C

Charging Temperature: 0°C - 40°C

814135



10. FREQUENTLY ASKED QUESTIONS

- **Can I charge LithPowerUnit 48 while supplying power at the same time?**

When LithPowerUnit 48 is in recharging, the USB and DC 12V output ports are workable; but the AC output is shut down at this period.

- **How do I know if my device will work with the PowerUnit?**

You'll need to determine the amount of power your device requires. This may require some research on your end, a good internet search or examining the user guide for your device should suffice. To be compatible with the LithPowerUnit 48, you should use devices that require less than 500W.

11. WARRANTY

The warranty period is 36 months. Reimo reserves the right to rectify eventual defaults.

The guarantee is excluded for all damages caused by faulty use or improper handling.

Liability limitations:

In no case Reimo will be reliable for collateral-, secondary- or indirect damages, costs, expenditure, missed benefits or missed earnings. The indicated sales price of the product is representing the equivalent value of Reimo's liability limitations.

12. DISPOSAL

Electronic and electrical appliances, as well as batteries, contain materials, components and substances that can be harmful to yourself and the environment in the event that the waste materials (discarded electrical and electronic devices and batteries) are not handled correctly.

Electrical and electronic appliances, as well as batteries, are labelled as depicted with a crossed out dustbin. This symbol means that electrical and electronic appliances, as well as batteries, may not be discarded with the household trash, and must be disposed of separately.

As an end consumer it is your responsibility to dispose of dead batteries at the collection points provided. This ensures that the batteries will be recycled in accordance with applicable laws, with no impact on the environment.

Cities and municipalities have set up collection points where electrical and electronic appliances, as well as batteries are accepted at no charge for recycling; alternatively, arrangements can be made to have them picked up. Please contact your municipal authorities for more information.

CONTENUTI

1. INTRODUZIONE	20
2. ISTRUZIONI DI SICUREZZA	20
3. AMBITO DI CONSEGNA	21
4. STRUTTURA DEL PRODOTTO	22
5. DISPLAY LCD	23
6. RICARICA DELL LITHPOWERUNIT 48	24
7. UTILIZZO DELLA LITHPOWERUNIT 48	25
8. RISOLUZIONE DEI PROBLEMI	25
9. DATI TECNICI	26
10. DOMANDE FREQUENTI	26
11. GARANZIA	26
12. SMALTIMENTO	26

1. INTRODUZIONE

Vi ringraziamo per aver acquistato la nostra LithPowerUnit 48. Con una varietà di connessioni per la carica e la scarica, questa unità è la fonte di energia mobile perfetta per ogni situazione. Questa PowerStation è dotata di una batteria LiFePO4 di alta qualità che può essere ricaricata tramite 230V, 12/24V o un pannello solare.



Prima di utilizzare o conservare questo prodotto, leggere attentamente il presente manuale d'uso e conservarlo per future consultazioni. Caricare la LithPowerUnit 48 solo con l'adattatore di ricarica in dotazione.

2. ISTRUZIONI DI SICUREZZA

Seguire le istruzioni di sicurezza riportate di seguito per prevenire lesioni ed evitare danni al dispositivo:

- Utilizzare correttamente la LithPowerUnit 48 per evitare scosse elettriche
- Prima di effettuare qualsiasi operazione (ad esempio, la pulizia) sul dispositivo, questo deve essere scollegato dalla rete elettrica.
- Non apportare modifiche al dispositivo, non smontarlo né rimontarlo. Gli interventi di manutenzione e riparazione devono essere eseguiti esclusivamente da personale qualificato.
- Maneggiare con cura i cavi per evitare di danneggiarli, estrarli dalla presa dalla spina e non dal cavo di alimentazione.
- Tenere il dispositivo lontano da tutti gli oggetti metallici (ad es. monete, forcine, chiavi, ecc.) per evitare cortocircuiti. Un cortocircuito può rappresentare un rischio significativo per l'utente

Il LithPowerUnit 48 non è un giocattolo per bambini!

- Conservare e utilizzare il LithPowerUnit 48 fuori dalla portata dei bambini.
- I bambini devono essere sorvegliati per evitare che giochino con l'apparecchio.

Per l'installazione del LithPowerUnit 48 attenersi alle seguenti istruzioni:

- L'apparecchio deve essere posizionato su una superficie piana prima di essere messo in funzione.
- Non posizionarlo vicino a fonti di calore come fiamme libere e non farlo funzionare in atmosfere potenzialmente esplosive, vicino a materiali infiammabili e vapori aggressivi.

Note sul funzionamento del dispositivo:

- Il dispositivo deve essere caricato solo con il caricabatterie in dotazione e deve essere collocato in un'area ben ventilata durante la ricarica.
- Collegare il dispositivo a una presa di corrente vicina e facilmente accessibile.
- Non scollegare i cavi quando il dispositivo è ancora in uso.
- Non coprire il dispositivo con asciugamani, indumenti o altri oggetti.
- Il prodotto viene utilizzato solo come generatore di corrente di emergenza e non può sostituire l'alimentazione standard in corrente continua o alternata di elettrodomestici o prodotti digitali.

3. AMBITO DI CONSEGNA

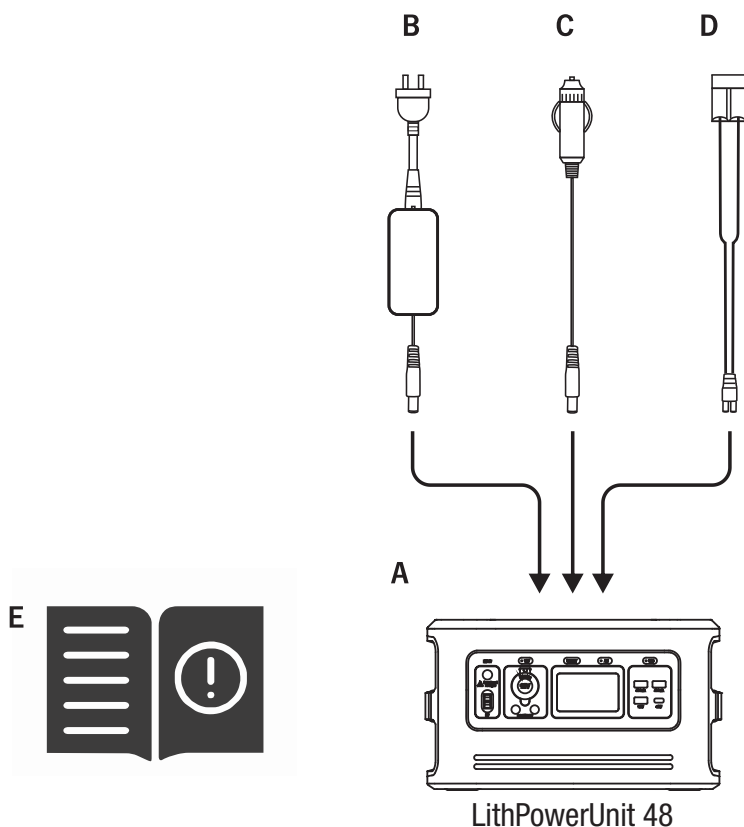
A: LithPowerUnit 48

B: Adattatore di ricarica AC (230V)

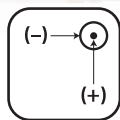
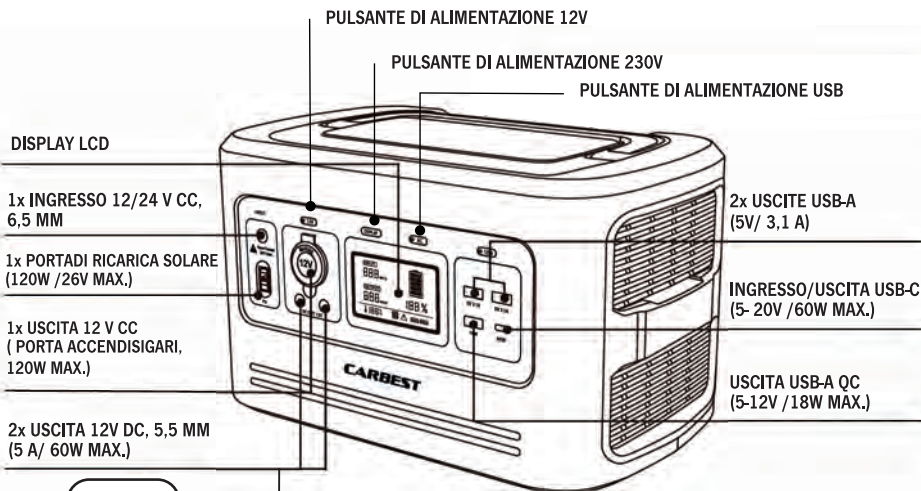
C: Cavo di ricarica per auto con spina accendisigari (12V/24V)

D: Cavo di ricarica solare con connettore ad alta corrente da 50A (120W/25V max.)

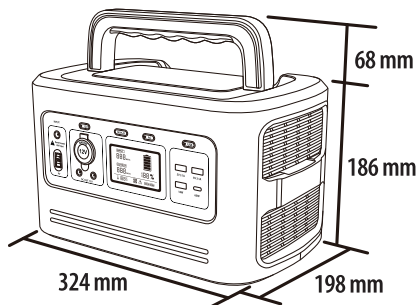
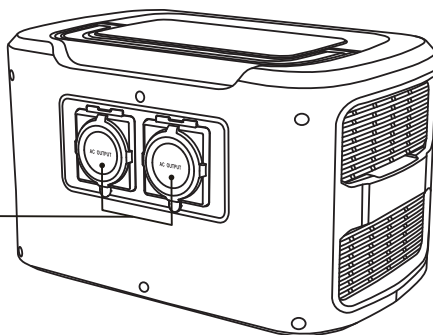
E: Guida dell'utente



4. STRUTTURA DEL PRODOTTO

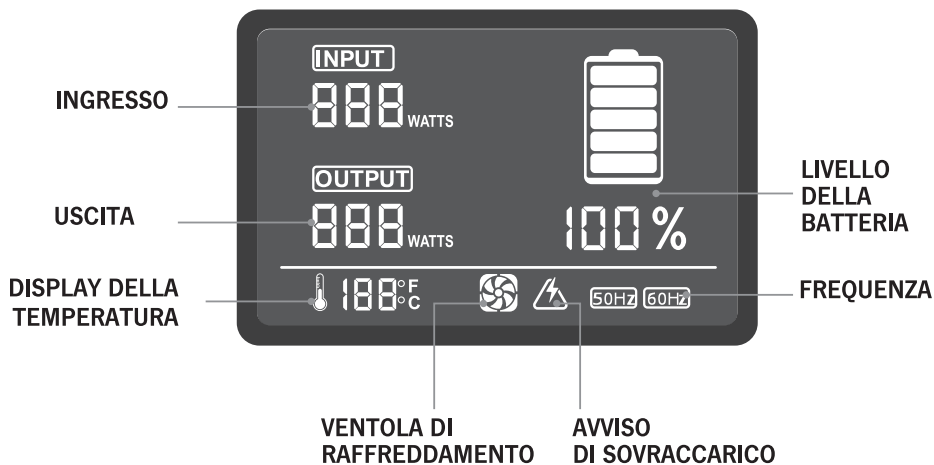


2x USCITA 230V AC (ONDA SINUSOIDALE PURA) POTENZA MAX. 500W



Peso: circa 8 kg

5. DISPLAY LCD



INGRESSO:

Mostra la quantità di energia (watt) che entra nella LithPowerUnit 48 durante la carica

USCITA

Mostra la quantità di energia (watt) utilizzata dai dispositivi collegati alla LithPowerUnit 48

LIVELLO BATTERIA:

Mostra 5 segmenti corrispondenti a circa 20% - 40% - 60% - 80% - 100% di capacità.

Durante la ricarica del LithPowerUnit, si noterà un segmento della batteria lampeggiante che indica lo stato di carica attuale. Quando l'unità è completamente carica, tutti i segmenti della batteria si accendono.

AVVISO DI SOVRACCARICO:

l'assorbimento di corrente supera il limite massimo consentito dalla porta, indicato da una luce rossa.

AVVISO DITEMPERATURA :

Tenere premuti i pulsanti "Display temperatura" e "USB" contemporaneamente per 5 secondi per passare da °F a °C.

6. RICARICA DELL LITHPOWERUNIT 48

Ricarica a 230V:

Utilizzando l'adattatore di ricarica CA in dotazione, collegare il LithPowerUnit 48 a una qualsiasi presa di corrente. Quando la batteria è completamente carica, il display LCD visualizza 100%.

Ricarica a 12V/24V (96W max):

È possibile caricare la LithPowerUnit 48 da qualsiasi fonte di alimentazione a 12/24V.

Ricarica tramite pannello solare (120W/26V max):

L'ingresso DC e la porta PV sono compatibili con la ricarica da pannelli solari.

1. Posizionare il pannello solare in modo che riceva la maggior quantità possibile di luce solare diretta.
2. I tempi di ricarica solare variano a seconda delle condizioni atmosferiche.

NOTA IMPORTANTE: quando si carica la LithPowerUnit 48 tramite pannello solare, prestare attenzione alla tensione e alla potenza del sistema solare. Tensione massima 26V, potenza massima del sistema: 120W. Non utilizzare un sistema con una tensione o una potenza superiore per non distruggere l'elettronica dell'unità.

Intervallo di temperatura di ricarica:

Il dispositivo può essere caricato solo a una temperatura ambiente compresa tra 0°C e 40°C! Caricare il dispositivo almeno ogni 3-6 mesi per aumentarne la durata.

7. UTILIZZO DELLA LITHPOWERUNIT 48

Come si usa:

1. Premere il tasto DISPLAY per accendere o spegnere il display LCD. Quando il livello della batteria è inferiore al 20%, si consiglia di caricare il LithPowerUnit 48.
2. Premere il pulsante di accensione situato sopra ogni porta che si intende utilizzare. Uscita USB/DC-12V: premere a lungo per 1 secondo. Uscita CA: premere a lungo per 2 secondi (interruttore sulla parte anteriore del dispositivo).
3. La porta è accesa quando il LED verde sul pulsante è illuminato.
4. Collegare il dispositivo elettrico.
5. Se non si utilizzano alcune porte, spegnerle per risparmiare energia.
6. Tutte le prese possono essere utilizzate contemporaneamente. Quando la potenza totale supera i 600 W, l'uscita CA viene spenta per prima.

Strategia di utilizzo ottimale:

- Quando si caricano i dispositivi con la LithPowerUnit 48, fare attenzione al display LCD della batteria. Prima dell'uso, accertarsi che il dispositivo elettronico che si intende alimentare funzioni correttamente. Il consumo massimo di energia per i dispositivi elettronici è di 500W a 230V.
- Se si collegano dispositivi che hanno un elevato fabbisogno energetico (ad esempio un frigorifero di grandi dimensioni), il livello di carica della LithPowerUnit 48 potrebbe scendere molto rapidamente e non si potrebbero ottenere esattamente 614Wh di energia. Inoltre, soprattutto quando si utilizza l'uscita CA, la LithPowerUnit 48 converte l'energia dalla corrente continua della batteria alla corrente alternata richiesta dal dispositivo. Sebbene il LithPowerUnit 48 sia dotato di un inverter ad alta efficienza, una parte dell'energia viene comunque persa nel processo di conversione e non si ottiene la piena capacità nominale della batteria. (La capacità a 230V è di 522Wh)


Utilizzo a temperatura adeguata:

Le basse temperature possono influire sia sulla capacità della batteria che sulla potenza in uscita. Il LithPowerUnit 48 può alimentare i dispositivi a temperature comprese tra (0°C e 45°C). Se la temperatura di lavoro supera questo intervallo, il LithPowerUnit 48 potrebbe smettere di funzionare.

8. RISOLUZIONE DEI PROBLEMI

Se i dispositivi non si ricaricano con la LithPowerUnit 48, procedere come segue:

1. Assicurarsi che la porta di uscita sia accesa. Il LED verde del pulsante di accensione dovrebbe accendersi.
2. Controllare il display della batteria. Se è al 20% o meno, caricarla.
3. Verificare che il dispositivo sia adatto all'uso con LithPowerUnit 48. Tutte le porte di uscita hanno una propria corrente e tensione massima. Controllare i dati tecnici per assicurarsi che il dispositivo sia compatibile.
4. **Verificare se sul display LCD lampeggia una delle seguenti icone di avvertimento**

 **AVVISO DI SOVRACCARICO:** il consumo di energia supera la potenza massima consentita dalla porta, indicata da una luce rossa sul pulsante della porta. È necessario rimuovere il dispositivo dalla porta corrispondente e quindi premere il pulsante della porta per ripristinare l'alimentazione.



AVVISO DI TEMPERATURA: l'alimentatore si surriscalda, lasciarlo raffreddare.

9. DATI TECNICI

CARBEST LithPowerUnit 48

Batteria LiFePO4: 32 Ah / 614 Wh / 19.2 V (Δ 48 Ah / 12.8 V)

DC Input (6.5 mm): 11-26 V, 96 W max.

Input pannello solare: 12-26 V, 120 W max.

AC Output: 220-240 V AC 50 Hz (Onda sinusoidale pura, 500 W Rated, 1000 W Peak)

DC Output (presa accendisigari): 12 V \approx 10 A, 120 W max.

2 x DC Output (5.5 mm): 12 V \approx 5 A, 60 W max.

2 x USB-A Output: 5 V \approx 3.1 A

USB-A QC Output: 5 V \approx 3 A, 9 V \approx 2 A, 12 V \approx 1.5 A, 18 W max.

USB-C Input/Output: 5 V \approx 3 A, 9 V \approx 3 A, 12 V \approx 3 A,

15 V \approx 3 A, 20 V \approx 3 A, 60 W max.

Temperatura d'esercizio: 0°C - 45°C

Temperatura di carica: 0°C - 40°C

814135



10. DOMANDE FREQUENTI

• Posso ricaricare il LithPowerUnit 48 48 e allo stesso tempo alimentarlo?

Quando LithPowerUnit 48 è in fase di ricarica, le porte di uscita USB e DC 12V sono funzionanti, ma l'uscita AC viene spenta in questo periodo.

• Come faccio a sapere se il mio dispositivo funziona con PowerUnit?

È necessario determinare la quantità di energia richiesta dal dispositivo. A tale scopo è necessario effettuare alcune ricerche; una buona ricerca su Internet o l'esame del manuale d'uso del dispositivo dovrebbero essere sufficienti. Per essere compatibili con LithPowerUnit 48, è necessario utilizzare dispositivi che richiedono meno di 500W.

11. GARANZIA

Il periodo di garanzia è di 36 mesi. Reimo si riserva il diritto di correggere eventuali difetti. La garanzia è esclusa per tutti i danni causati da un uso errato o da una manipolazione impropria.

Limitazioni di responsabilità:

In nessun caso Reimo sarà responsabile per danni collaterali, secondari o indiretti, costi, spese, mancati benefici o mancati guadagni. Il prezzo di vendita del prodotto indicato rappresenta il valore equivalente delle limitazioni di responsabilità di Reimo.

12. SMALTIMENTO

Gli apparecchi elettrici ed elettronici, così come le batterie, contengono materiali, componenti e sostanze che possono essere dannosi per l'utente e per l'ambiente nel caso in cui i materiali di scarto (apparecchi elettrici ed elettronici e batterie dismessi) non vengano gestiti correttamente. Le apparecchiature elettriche ed elettroniche, così come le batterie, sono etichettate con il simbolo di una pattumiera barrata. Questo simbolo significa che le apparecchiature elettriche ed elettroniche e le batterie non possono essere gettate insieme ai rifiuti domestici e devono essere smaltite separatamente. È responsabilità del consumatore finale smaltire le batterie esauste presso i punti di raccolta previsti i punti di raccolta previsti. In questo modo si garantisce che le batterie vengano riciclate in conformità alle leggi vigenti, senza alcun impatto sull'ambiente.

Le città e i comuni hanno istituito punti di raccolta in cui gli apparecchi elettrici ed elettronici e le pile sono accettati gratuitamente per il riciclaggio; in alternativa, è possibile prendere accordi per il ritiro. Per ulteriori informazioni, contattare le autorità comunali.

CONTENIDO

1. INTRODUCCIÓN	28
2. INSTRUCCIONES DE SEGURIDAD	28
3. ALCANCE DE LA ENTREGA	29
4. ESTRUCTURA DEL PRODUCTO	30
5. PANTALLA LCD	31
6. CARGA DE LA LITHPOWERUNIT 48	32
7. USO DE LA LITHPOWERUNIT 48	33
8. SOLUCIÓN DE PROBLEMAS	33
9. DATOS TÉCNICOS	34
10. PREGUNTAS FRECUENTES	34
11. GARANTÍA	34
12. ELIMINACIÓN	35

1. INTRODUCCIÓN

Muchas gracias por adquirir nuestro LithPowerUnit 48. Con una variedad de conexiones para la carga y la descarga, esta unidad es la fuente de energía móvil perfecta para cualquier situación. Esta PowerStation está equipada con una batería LiFePO4 de alta calidad que puede recargarse a través de 230V, 12/24V o un panel solar.



Antes de utilizar o guardar este producto, lea atentamente este manual de usuario y consérvelo para futuras consultas. Cargue la LithPowerUnit 48 sólo con el adaptador de carga incluido.

2. INSTRUCCIONES DE SEGURIDAD

Signa las siguientes instrucciones de seguridad para prevenir lesiones y evitar daños en el aparato:

- Utilice la LithPowerUnit 48 correctamente para evitar descargas eléctricas
- Antes de realizar cualquier trabajo (por ejemplo, de limpieza) en el aparato, éste debe estar desconectado de la red eléctrica.
- No realice ninguna modificación en el aparato, no lo desmonte ni lo vuelva a montar. Los trabajos de mantenimiento y reparación sólo pueden ser realizados por personal cualificado.
- Manipule los cables con cuidado para evitar daños, sáquelos de la toma de corriente por el enchufe y no por el cable de alimentación.
- Mantenga el aparato alejado de cualquier objeto metálico (por ejemplo, monedas, horquillas, llaves, etc.) para evitar cortocircuitos. Un cortocircuito puede suponer un riesgo importante para el usuario
- No utilice la LithPowerUnit 48 si el aparato, los cables o los enchufes están dañados o si se han realizado modificaciones en ellos, ya que puede haber riesgo de incendio, explosión o lesiones.
- No deje caer el aparato, ni coloque objetos pesados sobre él, ni permita que reciba impactos fuertes.
- No caliente la LithPowerUnit 48 ni la arroje al fuego, al agua o a otros líquidos. Mantenga la unidad alejada de altas temperaturas, llamas abiertas y chispas
- Manténgala alejada de lugares con mucha humedad y polvo, no exponga la unidad a la luz solar directa y manténgala en un área interior protegida.

La LithPowerUnit 48 no es un juguete para niños

- Guarde y utilice la LithPowerUnit 48 fuera del alcance de los niños.
- Los niños deben ser supervisados para garantizar que no jueguen con la unidad.

Tenga en cuenta las siguientes instrucciones para instalar la LithPowerUnit 48:

- El aparato debe colocarse sobre una superficie vertical antes de ponerlo en funcionamiento.
- No lo coloque cerca de fuentes de calor como llamas abiertas y no lo haga funcionar en atmósferas potencialmente explosivas, cerca de materiales inflamables y vapores agresivos.

Notas sobre el funcionamiento del aparato:

- El dispositivo sólo debe cargarse sobre una superficie plana antes de ponerla en funcionamiento.
- Conecte el aparato a una toma de corriente cercana y fácilmente accesible.
- No desconecte ningún cable mientras el dispositivo esté en uso.
- No cubra el dispositivo con toallas, ropa u otros objetos.
- El producto sólo se utiliza como generador de energía de emergencia, no puede sustituir la alimentación estándar de CC o CA de los electrodomésticos o productos digitales.

3. ALCANCE DE LA ENTREGA

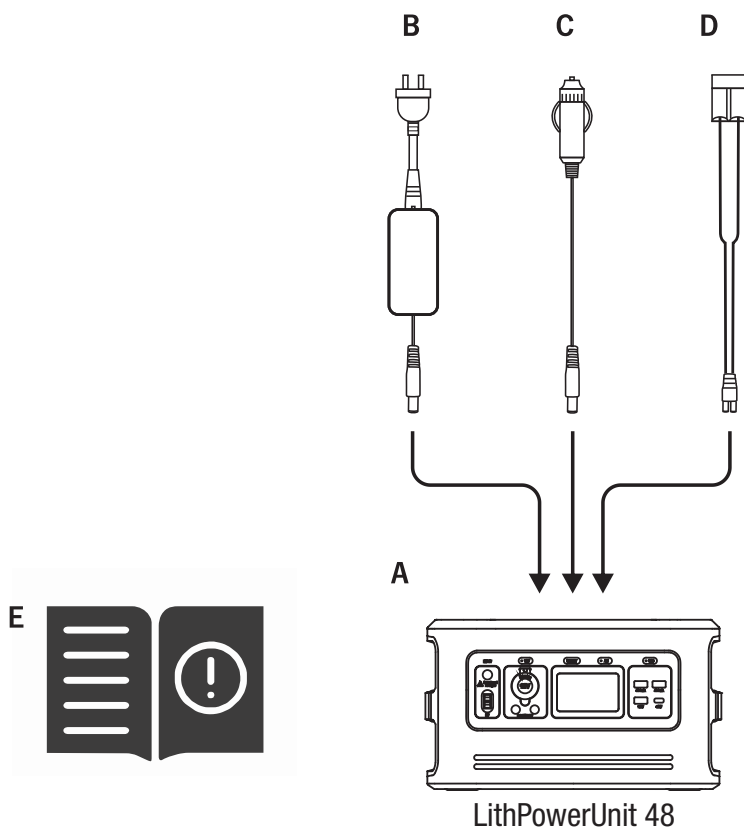
A: LithPowerUnit 48

B: Adaptador de carga de CA (230 V)

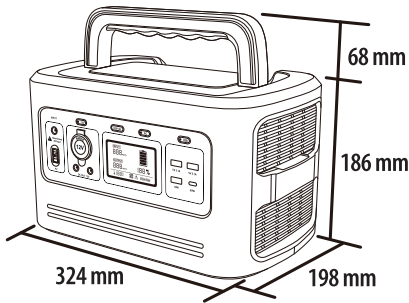
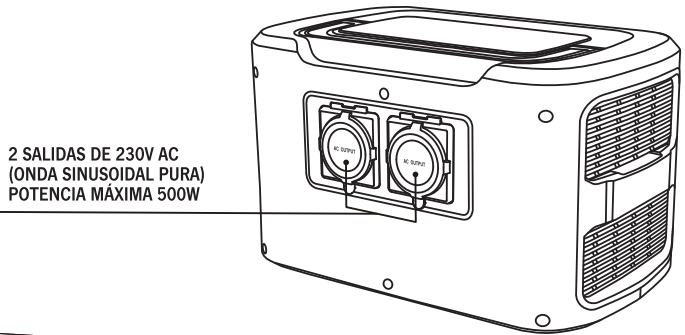
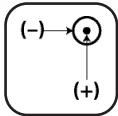
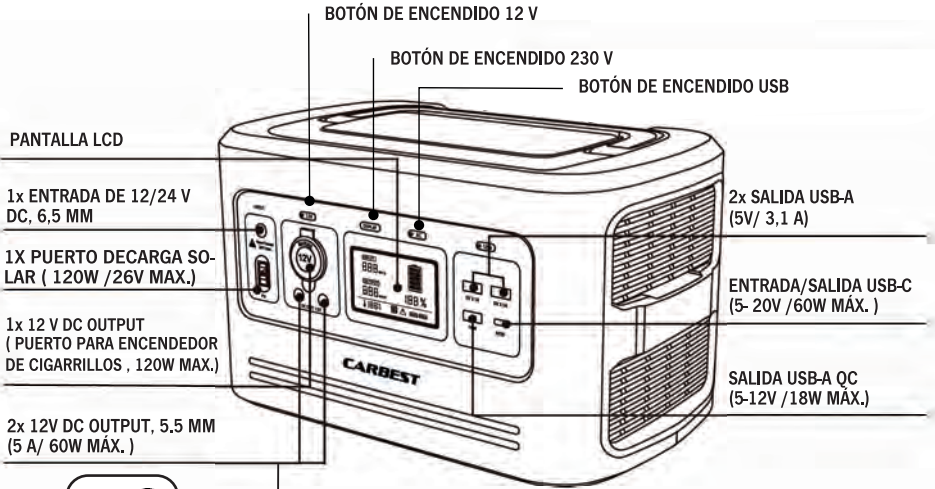
C: Cable de carga para coche con enchufe de mechero (12V/24V)

D: Cable de carga solar con conector de alta corriente de 50A (120W/25V máx.)

E: Guía del usuario

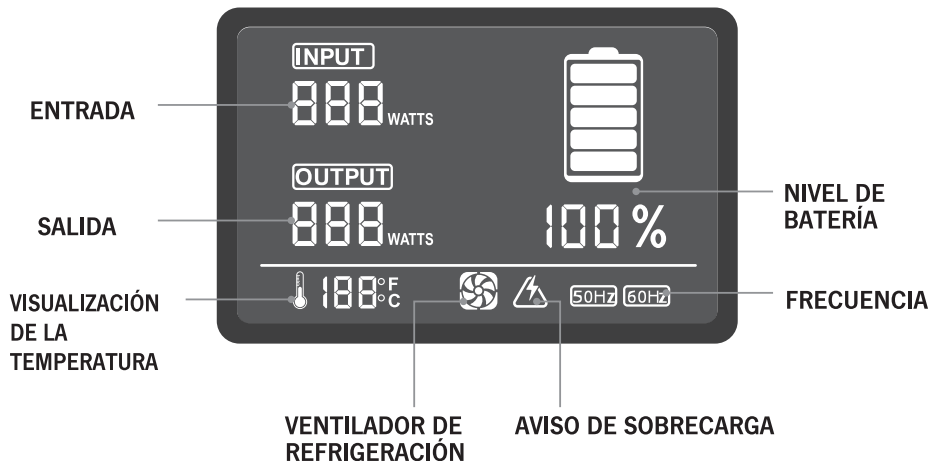


4. ESTRUCTURA DEL PRODUCTO



Peso: aprox. 8 kg

5. PANTALLA LCD



ENTRADA:

Muestra la cantidad de energía (vatios) que entra en la LithPowerUnit 48 durante la carga

SALIDA

Muestra la cantidad de energía (vatios) que sus dispositivos están utilizando mientras están conectados a la LithPowerUnit 48

NIVEL DE LA BATERÍA:

Muestra 5 segmentos que corresponden aproximadamente al 20% - 40% - 60% - 80% - 100% de capacidad.

Durante la carga de su LithPowerUnit 48, notará que un segmento de la batería parpadea indicando el estado de carga actual. Una vez que la unidad esté completamente cargada, todos los segmentos de la batería se iluminarán.

ADVERTENCIA DE SOBRECARGA :

El consumo de energía excede el máximo permitido por el puerto, indicado por una luz roja.

ADVERTENCIA DE TEMPERATURA :

Mantenga pulsados los botones "Temperature Display" y "USB" simultáneamente durante 5 segundos para alternar entre °F y °C.

6. CARGA DE LA LITHPOWERUNIT 48

Carga con 230V:

Utilizando el adaptador de carga de CA incluido, enchufe su LithPowerUnit 48 en cualquier toma de corriente. Cuando la batería esté completamente cargada, la pantalla LCD mostrará el 100%.

Carga con 12V/24V (96W max):

Puedes cargar tu LithPowerUnit 48 desde cualquier fuente de alimentación de 12V/24V.

Carga mediante panel solar (120W/26V máx.):

La entrada DC y el puerto PV son compatibles con la carga desde paneles solares.

1. Coloque su panel solar donde reciba la mayor cantidad de luz solar directa posible.
2. Los tiempos de carga solar variarán en función de las condiciones meteorológicas.

NOTA IMPORTANTE: Cuando cargue su LithPowerUnit 48 a través de un panel solar, preste atención al voltaje y la potencia del sistema solar. Tensión máxima 26V, potencia máxima del sistema: 120W. No utilice un sistema con un voltaje más alto o una potencia más alta porque destruirá la electrónica de la unidad.

Rango de temperatura de carga:

El aparato sólo puede cargarse a una temperatura ambiente entre 0°C y 40°C. Cargue el dispositivo al menos cada 3-6 meses para aumentar su vida útil.

7. USO DE LA LITHPOWERUNIT 48

Cómo utilizarlo:

1. Pulse el botón DISPLAY para encender o apagar la pantalla LCD. Cuando el nivel de la batería sea inferior al 20%, le recomendamos que cargue la LithPowerUnit 48.
2. Pulse el botón de encendido situado encima de cada puerto que vaya a utilizar. Salida USB-/DC-12V: pulsación larga durante 1 seg. Salida AC: pulsación larga durante 2 seg (interruptor en la parte frontal del dispositivo).
3. El puerto se enciende cuando la luz LED verde del botón se ilumina.
4. Conecta tu dispositivo eléctrico.
5. Si no utiliza ciertos puertos, apáguelos para ahorrar energía.
6. Todas las salidas pueden utilizarse al mismo tiempo. Cuando la potencia total supere los 600 W, la salida de CA se apagará primero.

Estrategia de uso óptimo:

- Cuando cargue dispositivos con su LithPowerUnit 48, fíjese en la pantalla LCD de la batería. Antes de utilizarlo, asegúrese de que el dispositivo electrónico que pretende alimentar funciona correctamente. El consumo máximo de energía para los dispositivos electrónicos es de 500W a 230V.
- Si conecta dispositivos que tienen una gran necesidad de energía (como un frigorífico grande), el nivel de carga de su LithPowerUnit 48 puede bajar muy rápidamente y es posible que no obtenga exactamente 614Wh de energía. Además, especialmente cuando se utiliza la salida de CA, el LithPowerUnit 48 convierte la energía de la corriente continua de la batería en la corriente alterna requerida por su dispositivo. Aunque el LithPowerUnit 48 tiene un inversor de alta eficiencia, todavía se pierde algo de energía en el proceso de conversión y no obtendrá toda la capacidad nominal de la batería. (La capacidad de 230V es de 522Wh)


Uso adecuado de la temperatura:


Las temperaturas frías pueden afectar tanto a la capacidad de la batería como a la potencia de salida. La LithPowerUnit 48 puede alimentar sus dispositivos a temperaturas que van desde (0°C ~ 45°C). Si su temperatura de trabajo es superior a este rango, la LithPowerUnit 48 puede dejar de funcionar.

8. SOLUCIÓN DE PROBLEMAS

Si sus dispositivos no se recargan con la LithPowerUnit 48, siga estos pasos:

1. Asegúrese de que el puerto de salida está encendido. La luz LED verde del botón de encendido debería encenderse.
2. Compruebe la pantalla de la batería. Si está al 20% o menos, cárguela.
3. Compruebe que su dispositivo es adecuado para su uso con el LithPowerUnit 48. Todos los puertos de salida tienen su propia corriente y tensión máxima. Compruebe los datos técnicos para asegurarse de que su dispositivo es compatible.
4. **Compruebe si alguno de los siguientes iconos de advertencia parpadea en la pantalla LCD**

 **ADVERTENCIA DE SOBRECARGA:** El consumo de energía excede la potencia máxima permitida del puerto, indicado por una luz roja en el botón del puerto. Primero debe retirar el dispositivo del puerto correspondiente y luego pulsar el botón del puerto para restablecer la alimentación.

 **ADVERTENCIA DE TEMPERATURA:** La fuente de alimentación se sobrecalienta, deje que se enfríe.

9. DATOS TÉCNICOS

CARBEST LithPowerUnit 48

Batería LiFePO4: 32 Ah / 614 Wh / 19,2 V (\triangle 48 Ah / 12,8 V)

Entrada de CC (6,5 mm): 11-26 V, 96 W máx.

Entrada del panel solar: 12-26V, 120W máx.

Salida de CA: 220-240 V CA 50 Hz (ONDA SINUSOIDAL PURA, 500 W nominal, 1000 W pico)

Salida CC (enchufe del encendedor): 12 V \equiv 10 A, 120 W máx.

2 x salida CC (5,5 mm): 12 V \equiv 5 A, 60 W máx.

2 salidas USB-A: 5V \equiv 3.1A

Salida USB-A QC: 5 V \equiv 3 A, 9 V \equiv 2 A, 12 V \equiv 1,5 A, 18 W máx.

Entrada/salida USB-C: 5 V \equiv 3 A, 9 V \equiv 3 A, 12 V \equiv 3 A, 15 V \equiv 3 A, 20 V \equiv 3 A, 60 W máx.

Temperatura de funcionamiento: 0°C - 45°C

Temperatura de carga: 0°C - 40°C

814135



10. PREGUNTAS FRECUENTES

• ¿Puedo cargar la LithPowerUnit 48 y al mismo tiempo suministrar energía?

Cuando el LithPowerUnit 48 se está recargando, los puertos de salida USB y DC 12V están funcionando; pero la salida AC se apaga en este periodo.

• ¿Cómo puedo saber si mi dispositivo funcionará con el PowerUnit?

Tendrá que determinar la cantidad de energía que necesita su dispositivo. Esto puede requerir un poco de investigación por su parte, una buena búsqueda en Internet o el examen de la guía del usuario de su dispositivo debería ser suficiente. Para ser compatible con el LithPowerUnit 48, debe utilizar dispositivos que requieran menos de 500W.

11. GARANTÍA

El periodo de garantía es de 36 meses. Reimo se reserva el derecho de rectificar eventuales defectos. La garantía queda excluida para todos los daños causados por un uso defectuoso o una manipulación inadecuada.

Limitaciones de responsabilidad:

En ningún caso Reimo será responsable de daños colaterales, secundarios o indirectos, costes, gastos, beneficios perdidos o ganancias dejadas de obtener. El precio de venta indicado del producto representa el valor equivalente a las limitaciones de responsabilidad de Reimo.

12. ELIMINACIÓN

Los aparatos eléctricos y electrónicos, así como las baterías, contienen materiales, componentes y sustancias que pueden ser perjudiciales para usted y para el medio ambiente en caso de que los materiales de desecho (aparatos eléctricos y electrónicos desechados y baterías) no se manipulen correctamente.

Los aparatos eléctricos y electrónicos, así como las pilas, están etiquetados como se representa con un cubo de basura tachado. Este símbolo significa que los aparatos eléctricos y electrónicos, así como las pilas, no pueden desecharse con la basura doméstica, y deben eliminarse por separado.

Como consumidor final, es su responsabilidad deshacerse de las pilas gastadas en los puntos de recogida previstos. Esto garantiza que las pilas se reciclen de acuerdo con la legislación vigente, sin afectar al medio ambiente.

Las ciudades y los municipios han establecido puntos de recogida en los que se aceptan aparatos eléctricos y electrónicos, así como pilas, sin coste alguno para su reciclaje; también se puede acordar su recogida. Para más información, póngase en contacto con las autoridades municipales.

INHOUD

1. INLEIDING	37
2. VEILIGHEIDSINSTRUCTIES	37
3. OMVANG VAN DE LEVERING	38
4. PRODUCT STRUCTUUR	39
5. LCD-BEELDSCHERM	40
6. OPLADEN VAN DE LITHPOWERUNIT 48	41
7. GEBRUIK VAN DE LITHPOWERUNIT 48	42
8. PROBLEMEN OPLOSSEN	42
9. TECHNISCHE GEGEVENS	43
10. VAAK GESTELDE VRAGEN	43
11. GARANTIE	44
12. VERWIJDERING	44

1. INLEIDING

Hartelijk dank voor de aanschaf van onze LithPowerUnit 48. Met een verscheidenheid aan aansluitingen voor opladen en ontladen is dit apparaat de perfecte mobiele stroombron voor elke situatie. Dit PowerStation is uitgerust met een hoogwaardige LiFePO4 accu die kan worden opgeladen via 230V, 12/24V of een zonnepaneel.



Lees voor gebruik of opslag van dit product deze gebruiksaanwijzing zorgvuldig door en bewaar hem voor toekomstig gebruik. Laad de LithPowerUnit 48 alleen op met de meegeleverde oplaadadapter.

2. VEILIGHEIDSINSTRUCTIES

Volg de onderstaande veiligheidsinstructies om letsel te voorkomen en schade aan het apparaat te vermijden:

- Gebruik de LithPowerUnit 48 op de juiste wijze om elektrische schokken te voorkomen
- Alvorens werkzaamheden (b.v. reiniging) aan het apparaat uit te voeren, moet het van het stroomnet worden losgekoppeld.
- Breng geen wijzigingen aan het apparaat aan, haal het niet uit elkaar en monteer het niet opnieuw. Onderhouds- en reparatiewerkzaamheden mogen alleen worden uitgevoerd door gekwalificeerd onderhoudspersoneel.
- Behandel de kabels voorzichtig om beschadiging te voorkomen, trek het uit het stopcontact aan de stekker en niet aan het netsnoer.
- Houd het apparaat uit de buurt van alle metalen voorwerpen (b.v. munten, haarspelden, sleutels, enz.) om kortsluiting te voorkomen. Een kortsluiting kan een groot risico vormen voor de gebruiker
- Gebruik de LithPowerUnit 48 niet als het apparaat, de kabels of de stekkers beschadigd zijn of als er wijzigingen aan zijn aangebracht, omdat er dan gevaar voor brand, explosie of letsel kan ontstaan.
- Laat het apparaat niet vallen, plaats er geen zware voorwerpen op en stel het niet bloot aan sterke schokken.
- Verhit de LithPowerUnit 48 niet en gooi deze niet in vuur, water of andere vloeistoffen. Houd het toestel uit de buurt van hoge temperaturen, open vuur en vonken
- Houd het apparaat uit de buurt van hoge luchtvochtigheid en stoffige plaatsen, stel het apparaat niet bloot aan direct zonlicht en bewaar het in een beschermde ruimte binnenshuis.

De LithPowerUnit 48 is geen kinderspeelgoed!

- Bewaar en gebruik de LithPowerUnit 48 buiten het bereik van kinderen.
- Kinderen moeten onder toezicht staan om ervoor te zorgen dat ze niet met het apparaat spelen.

Neem de volgende aanwijzingen in acht bij het opstellen van de LithPowerUnit 48:

- Het apparaat moet op een vlakke ondergrond worden geplaatst voordat het in gebruik wordt genomen.
- Plaats het niet in de buurt van warmtebronnen zoals open vuur en gebruik het niet in een potentieel explosieve atmosfeer, in de buurt van ontvlambare materialen en agressieve dampen.

Aanwijzingen voor het gebruik van het apparaat:

- Het apparaat mag alleen worden opgeladen met de meegeleverde oplader en moet tijdens het opladen in een goed geventileerde ruimte worden opgesteld.
- Sluit het apparaat aan op een stopcontact dat dichtbij en gemakkelijk toegankelijk is.

- Koppel geen kabels los als het apparaat nog in gebruik is.
- Dek het apparaat niet af met handdoeken, kleding of andere voorwerpen.
- Het product wordt alleen gebruikt als noodstroomgenerator, het kan de standaard gelijkstroom of wisselstroom van huishoudelijke apparaten of digitale producten niet vervangen.

3. OMVANG VAN DE LEVERING

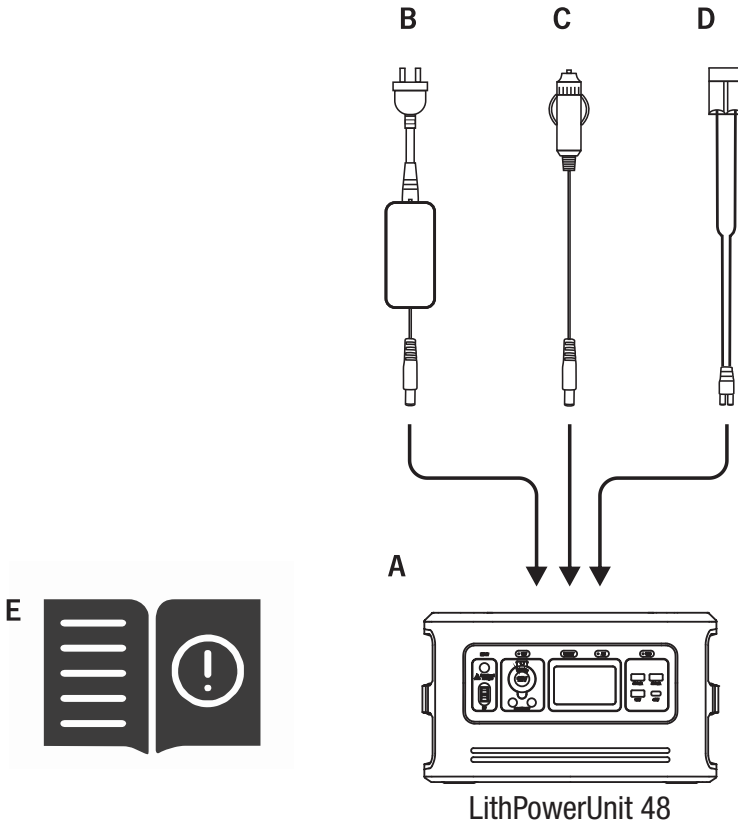
A: LithPowerUnit 48

B: AC laadadapter (230V)

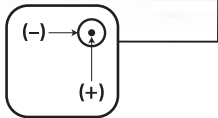
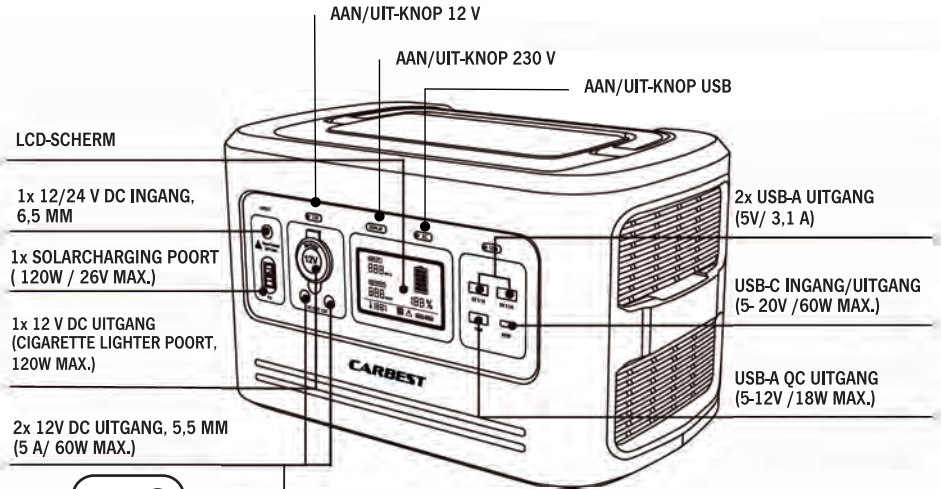
C: Auto-laadkabel met sigarettenaanstekerplug (12V/24V)

D: Zonnelaadkabel met 50A sterkstroomstekker (120W/25V max.)

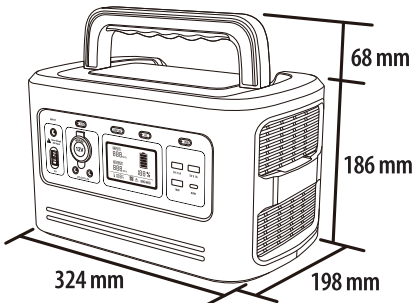
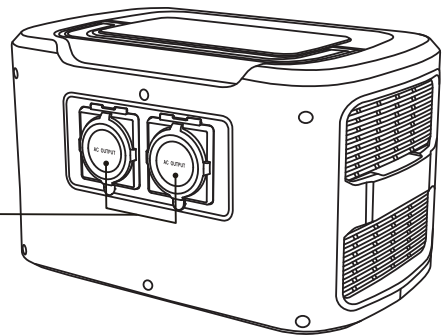
E: Gebruikershandleiding



4. PRODUCT STRUCTUUR

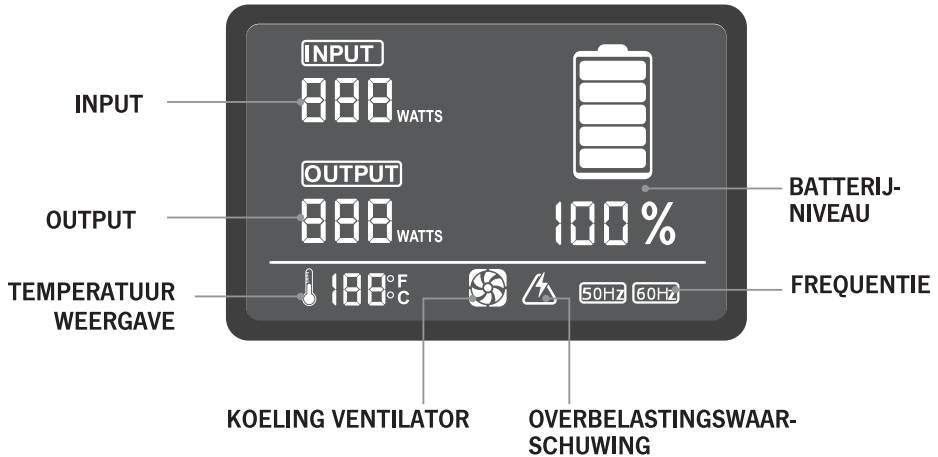


2x 230V AC UITGANG
(ZUIVERE SINUSGOLF)
VERMOGEN MAX. 500W



Gewicht: ca. 8 kg

5. LCD-BEELDSCHERM



INPUT: Toont de hoeveelheid stroom (watt) die tijdens het opladen in de LithPowerUnit 48 gaat

OUTPUT

Toont de hoeveelheid stroom (watt) die uw apparaten gebruiken terwijl ze zijn aangesloten op de LithPowerUnit 48

BATTERIJ NIVEAU:

Toont 5 segmenten die overeenkomen met ongeveer 20% - 40% - 60% - 80% - 100% capaciteit. Tijdens het opladen van uw LithPowerUnit 48, zult u een knipperend batterijsegment zien dat de huidige oplaadstatus aangeeft. Zodra het apparaat volledig is opgeladen, zullen alle batterijsegmenten oplichten.

OVERLOAD WAARSCHUWING: De stroomopname overschrijdt het maximale vermogen van de poort, aangegeven door een rood lampje.

TEMPERATUURWAARSCHUWING:

Houd de toetsen "Temperatuurweergave" en "USB" tegelijkertijd 5 seconden lang ingedrukt om te wisselen tussen °F en °C.

6. OPLADEN VAN DE LITHPOWERUNIT 48

Opladen met 230V:

Met behulp van de bijgeleverde AC oplaadadapter steekt u uw LithPowerUnit 48 in een willekeurig stopcontact. Wanneer de batterij volledig is opgeladen, zal het LCD display 100% aangeven.

Opladen met 12V/24V (96W max):

U kunt uw LithPowerUnit 48 opladen via elke 12V/24V stroombron.

Opladen via zonnepaneel (120W/26V max):

De DC-ingang en PV-poort zijn compatibel met opladen via zonnepanelen.

1. Plaats uw zonnepaneel op een plaats waar het zoveel mogelijk direct zonlicht krijgt.
2. De oplaadtijd via zonne-energie varieert afhankelijk van de weersomstandigheden.

BELANGRIJKE OPMERKING: Wanneer u uw LithPowerUnit 48 oplaadt via een zonnepaneel, let dan op het voltage en het vermogen van het zonnestelsel. Maximale spanning 26V, maximaal vermogen van het systeem: 120W. Gebruik geen systeem met een hogere spanning of een hoger vermogen omdat dit de elektronica van het apparaat zal vernielen.

Oplaadtemperatuurbereik:

Het apparaat mag alleen worden opgeladen bij een omgevingstemperatuur tussen 0°C en 40°C! Laad het apparaat ten minste om de 3-6 maanden op om de levensduur te verlengen.

7. GEBRUIK VAN DE LITHPOWERUNIT 48

Hoe te gebruiken:

1. Druk op de DISPLAY-knop om het LCD-scherm aan of uit te zetten. Wanneer het batterijniveau minder dan 20% is, raden wij u aan de LithPowerUnit 48 op te laden.
2. Druk op de aan/uit-knop die zich boven elke poort bevindt die u gaat gebruiken. USB-/DC-12V uitgang: 1 sec. lang indrukken. AC-uitgang: 2 sec. lang indrukken (schakelaar aan de voorzijde van het apparaat).
3. De poort is ingeschakeld wanneer het groene LED-lampje op de knop brandt.
4. Steek de stekker van uw elektrisch apparaat in het stopcontact.
5. Als u bepaalde poorten niet gebruikt, zet ze dan uit om stroom te besparen.
6. Alle uitgangen kunnen tegelijkertijd worden gebruikt. Wanneer het totale vermogen 600W overschrijdt, zal de wisselstroomuitgang eerst worden uitgeschakeld.

Strategie voor optimaal gebruik:

- Let bij het opladen van apparaten met uw LithPowerUnit 48 op het LCD-batterijdisplay. Controleer voor gebruik of het elektronische apparaat dat u van stroom wilt voorzien naar behoren werkt. Het maximale stroomverbruik voor elektronische apparaten is 500W bij 230V.
- Als u apparaten aansluit die een hoog stroomverbruik hebben (zoals een grote koelkast), kan het laadniveau van uw LithPowerUnit 48 zeer snel dalen en krijgt u mogelijk niet precies 614Wh aan energie. Bovendien, vooral bij gebruik van de AC-uitgang, zet de LithPowerUnit 48 energie om van de DC-stroom van de batterij naar de AC-stroom die uw apparaat nodig heeft. Hoewel de LithPowerUnit 48 een zeer efficiënte omvormer heeft, gaat er toch wat energie verloren tijdens het omzettingsproces en krijgt u niet de volledige nominale capaciteit van de batterij. (230V capaciteit is 522Wh)

Gebruik bij de juiste temperatuur:


Koude temperaturen kunnen zowel de batterijcapaciteit als het uitgangsvermogen beïnvloeden. De LithPowerUnit 48 kan uw apparaten van stroom voorzien bij temperaturen variërend van (0°C ~ 45°C). Als uw werkt temperatuur buiten dit bereik ligt, kan de LithPowerUnit 48 stoppen met werken.

8. PROBLEMEN OPLOSSEN

Als uw apparaten niet worden opgeladen via de LithPowerUnit 48, volg dan deze stappen:

1. Zorg ervoor dat de uitvoerpoort is ingeschakeld. Het groene LED-lampje in de aan/uit-knop moet gaan branden.
2. Controleer het batterijdisplay. Als deze op 20% of lager staat, moet u hem opladen.
3. Controleer of uw apparaat geschikt is voor gebruik met de LithPowerUnit 48. Alle output poorten hebben hun eigen maximale stroom en voltage. Controleer de technische gegevens om er zeker van te zijn dat uw apparaat compatibel is.
4. **Controleer of een van de volgende waarschuwingpictogrammen knippert op het LCD-scherm**

 **OVERLOAD WAARSCHUWING:** Het stroomverbruik overschrijdt het maximaal toegestane vermogen van de poort, aangegeven door een rood lampje op de knop van de poort. U moet eerst het apparaat uit de overeenkomstige poort verwijderen en vervolgens op de knop van de poort drukken om de stroom te herstellen.

 **TEMPERATUUR WAARSCHUWING:** De voeding zal oververhit raken, laat deze afkoelen.

9. TECHNISCHE GEGEVENS

CARBEST LithPowerUnit 48

LiFePO₄-Batterij: 32 Ah / 614 Wh / 19,2 V (△ 48 Ah / 12,8 V)

DC-ingang (6,5 mm): 11-26 V, 96 W max.

Zonnepaneel ingang: 12-26 V, 120 W max.

AC-uitgang: 220-240 V AC 50 Hz (zuivere sinusgolf, 500 W nominaal vermogen, 1000 W piek vermogen)

DC-uitgang (aansluiting voor sigarettenaansteker): 2 V=10 A, 120 W max.

2 x DC-uitgang (5.5 mm): 12 V=5 A, 60 W max.

2 x USB-A uitgang: 5 V=3,1 A

USB-A QC-uitgang: 5 V=3 A, 9 V=2 A, 12 V 1,5 A, =18 W max.

USB-C ingang/uitgang: 5 V=3 A, 9 V=3 A, 12 V=3 A,

15 V=3 A, 20 V=3 A, 60 W max.

Bedrijfstemperatuur: 0°C - 45°C

Laadtemperatuur: 0°C - 40°C

814135



10. VAAK GESTELDE VRAGEN

• Kan ik LithPowerUnit 48 opladen en tegelijkertijd van stroom voorzien?

Wanneer de LithPowerUnit 48 aan het opladen is, zijn de USB en DC 12V output poorten werkbaar; maar de AC output wordt in deze periode uitgeschakeld.

• Hoe weet ik of mijn apparaat zal werken met de PowerUnit?

U zult moeten bepalen hoeveel stroom uw apparaat nodig heeft. Dit vereist enig onderzoek van uw kant, een goede zoektocht op het internet of het bestuderen van de gebruikershandleiding van uw apparaat zou voldoende moeten zijn. Om compatibel te zijn met de LithPowerUnit 48, moet je apparaten gebruiken die minder dan 500W nodig hebben.

11. GARANTIE

De garantieperiode bedraagt 36 maanden. Reimo behoudt zich het recht voor om eventuele gebreken te herstellen. De garantie is uitgesloten voor alle schade veroorzaakt door foutief gebruik of onjuiste behandeling.

Beperking van de aansprakelijkheid:

In geen geval zal Reimo betrouwbaar zijn voor bijkomende-, secundaire- of indirecte schade, kosten, uitgaven, gemiste voordelen of gemiste inkomsten. De aangegeven verkoopprijs van het product vertegenwoordigt de tegenwaarde van Reimo's aansprakelijkheidsbeperkingen.

12. VERWIJDERING

Elektronische en elektrische apparaten, evenals batterijen, bevatten materialen, componenten en stoffen die schadelijk kunnen zijn voor uzelf en het milieu in het geval dat de afvalstoffen (afgedankte elektrische en elektronische apparaten en batterijen) niet correct worden verwerkt.

Elektrische en elektronische apparaten, alsmede batterijen, worden gekenmerkt zoals afgebeeld met een doorgestreepte vuilnisbak. Dit symbool betekent dat elektrische en elektronische apparaten, evenals batterijen, niet met het huisvuil mogen worden weggegooid, maar apart moeten worden afgevoerd.

Als eindgebruiker bent u verantwoordelijk voor het weggooiën van lege batterijen bij de daarvoor bestemde inzamelpunten. Dit garandeert dat de batterijen zullen worden gerecycled in overeenstemming met de geldende wetgeving, zonder impact op het milieu. Steden en gemeenten hebben inzamelpunten ingericht waar elektrische en elektronische apparaten, alsmede batterijen kosteloos voor recycling worden geaccepteerd; als alternatief kunnen regelingen worden getroffen om ze te laten ophalen. Voor meer informatie kunt u contact opnemen met uw gemeente.

SOMMAIRE

1. INTRODUCTION	46
2. CONSIGNES DE SÉCURITÉ	46
3. CONTENU DE LA LIVRAISON	47
4. STRUCTURE DU PRODUIT	48
5. ÉCRAN LCD	49
6. CHARGEMENT DU LITHPOWERUNIT 48	50
7. UTILISATION DU LITHPOWERUNIT 48	51
8. DÉPANNAGE	51
9. DONNÉES TECHNIQUES	52
10. QUESTIONS FRÉQUEMMENT POSÉES	52
11. GARANTIE	53
12. MISE AU REBUT	53

1. INTRODUCTION

Nous vous remercions d'avoir acheté notre LithPowerUnit 48. Avec une variété de connexions pour le chargement et le déchargement, cette unité est la source d'énergie mobile parfaite pour toute situation. Cette PowerStation est équipée d'une batterie LiFePO4 de haute qualité qui peut être rechargée via 230V, 12/24V ou un panneau solaire.



Avant d'utiliser ou de ranger ce produit, veuillez lire attentivement ce manuel d'utilisation et le conserver pour référence ultérieure. Chargez la LithPowerUnit 48 uniquement avec l'adaptateur de charge inclus.

2. CONSIGNES DE SÉCURITÉ

Veuillez suivre les consignes de sécurité ci-dessous afin d'éviter les blessures et d'éviter d'endommager l'appareil :

- Utilisez le LithPowerUnit 48 correctement pour éviter tout choc électrique
- Avant d'effectuer des travaux (par exemple, un nettoyage) sur l'appareil, celui-ci doit être débranché de l'alimentation électrique.
- N'effectuez aucune modification sur l'appareil, ne le démontez pas et ne le remontez pas. Les travaux d'entretien et de réparation ne doivent être effectués que par un personnel qualifié.
- Manipulez les câbles avec précaution pour ne pas les endommager, retirez-les de la prise par la fiche et non par le cordon d'alimentation.
- Tenez l'appareil éloigné de tout objet métallique (pièces de monnaie, épingles à cheveux, clés, etc.) pour éviter les courts-circuits. Un court-circuit peut présenter un risque important pour l'utilisateur
- N'utilisez pas le LithPowerUnit 48 si l'appareil, les câbles ou les fiches sont endommagés ou si des modifications y ont été apportées, car il peut y avoir un risque d'incendie, d'explosion ou de blessure.
- Ne laissez pas tomber l'appareil, ne posez pas d'objets lourds dessus et ne laissez pas de chocs violents sur cet appareil.
- Ne chauffez pas le LithPowerUnit 48 et ne le jetez pas dans le feu, l'eau ou d'autres liquides. Maintenez l'appareil à l'écart des températures élevées, des flammes nues et des étincelles
- Tenez-le à l'écart de l'humidité élevée et des endroits poussiéreux, n'exposez pas l'appareil à la lumière directe du soleil et gardez-le dans un endroit intérieur protégé.

Le LithPowerUnit 48 n'est pas un jouet d'enfant !

- Rangez et utilisez le LithPowerUnit 48 hors de portée des enfants.
- Les enfants doivent être surveillés pour s'assurer qu'ils ne jouent pas avec l'appareil.

Veuillez respecter les instructions suivantes pour l'installation du LithPowerUnit 48 :

- L'appareil doit être positionné sur une surface plane avant d'être mis en service.
- Ne le placez pas à côté de sources de chaleur telles que des flammes nues et ne le faites pas fonctionner dans des atmosphères potentiellement explosives, à proximité de matériaux inflammables et de vapeurs agressives.

Remarques sur l'utilisation de l'appareil :

- L'appareil ne doit être chargé qu'à l'aide du chargeur fourni et doit être installé dans un endroit bien ventilé lors de la charge.
- Branchez l'appareil à une prise de courant proche et facilement accessible.
- Ne débranchez aucun câble lorsque l'appareil est en cours d'utilisation.

- Ne couvrez pas l'appareil avec des serviettes, des vêtements ou d'autres objets.
- Le produit est uniquement utilisé comme générateur de courant de secours, il ne peut pas remplacer le courant continu ou alternatif standard des appareils ménagers ou des produits numériques.

3. CONTENU DE LA LIVRAISON

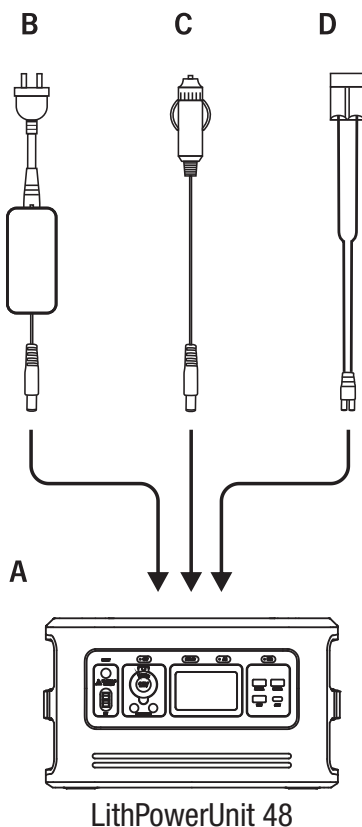
A : LithPowerUnit 48

B : Adaptateur de charge CA (230V)

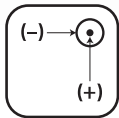
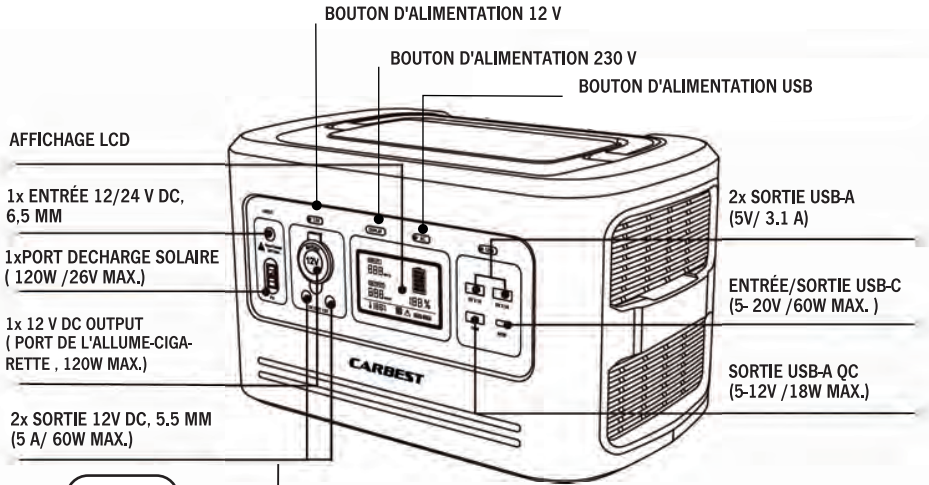
C : Câble de charge pour voiture avec prise allume-cigare (12V/24V)

D : Câble de charge solaire avec connecteur de courant fort 50A (120W/25V max.)

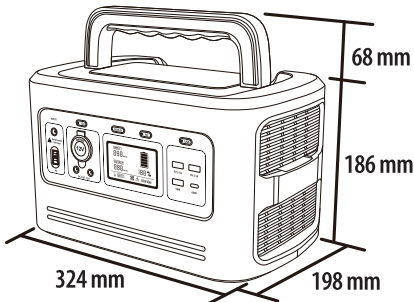
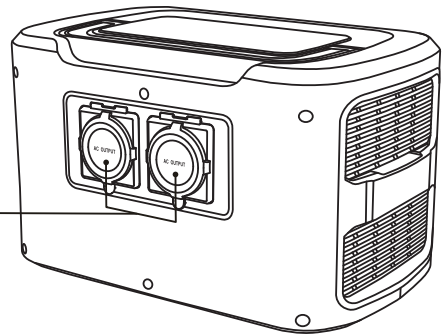
E : Guide de l'utilisateur



4. STRUCTURE DU PRODUIT

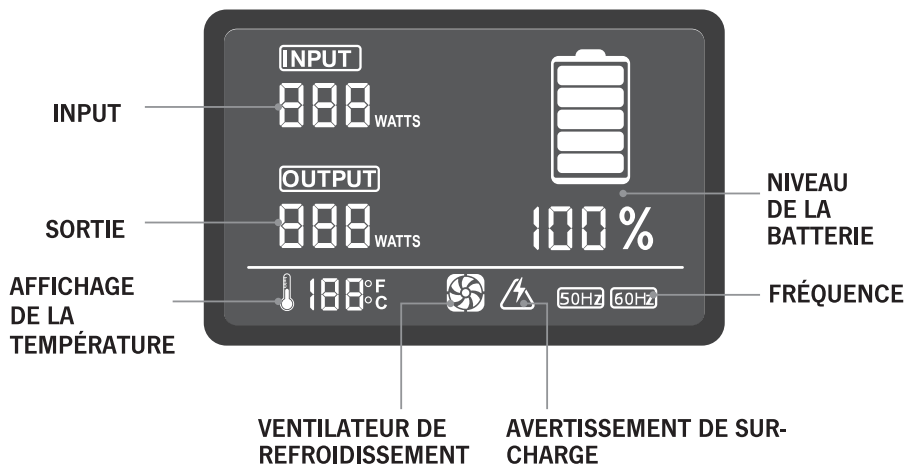


SORTIE 2x 230V AC
(ONDE SINUSOÏDALE PURE)
PUISSANCE MAX. 500W



Poids : environ 8 kg

5. ÉCRAN LCD



INPUT :

Indique la quantité d'énergie (watts) entrant dans le LithPowerUnit 48 pendant la charge

SORTIE

Indique la quantité d'énergie (watts) utilisée par vos appareils lorsqu'ils sont connectés au LithPowerUnit 48

NIVEAU DE BATTERIE :

Affiche 5 segments correspondant à environ 20% - 40% - 60% - 80% - 100% de la capacité. Pendant la charge de votre LithPowerUnit 48, vous remarquerez un segment de batterie clignotant indiquant l'état de charge actuel. Une fois que l'unité est complètement chargée, tous les segments de la batterie s'allument.

AVERTISSEMENT DE SURCHARGE :

La consommation d'énergie dépasse la capacité maximale du port, indiquée par un voyant rouge.

AVERTISSEMENT DETEMPÉRATURE :

Appuyez simultanément sur les boutons "Temperature Display" et "USB" pendant 5 secondes pour basculer entre °F et °C.

6. CHARGEMENT DU LITHPOWERUNIT 48

Chargement avec 230V :

À l'aide de l'adaptateur de charge CA inclus, branchez votre LithPowerUnit 48 sur n'importe quelle prise murale. Lorsque la batterie est complètement chargée, l'écran LCD affiche 100%.

Chargement avec 12V/24V (96W max) :

Vous pouvez charger votre LithPowerUnit 48 à partir de n'importe quelle source d'alimentation 12V/24V.

Chargement via un panneau solaire (120W/26V max) :

L'entrée DC et le port PV sont compatibles avec la charge à partir de panneaux solaires.

1. Placez votre panneau solaire à un endroit où il recevra le plus possible de lumière directe du soleil.
2. Le temps de charge solaire varie en fonction des conditions météorologiques.

NOTE IMPORTANTE : Lorsque vous chargez votre LithPowerUnit 48 via un panneau solaire, faites attention à la tension et à la puissance du système solaire. Tension maximale 26V, puissance maximale du système : 120W. N'utilisez pas un système avec une tension ou une puissance supérieure car cela détruirait l'électronique de l'unité.

Plage de température de charge :

L'appareil ne peut être chargé qu'à une température ambiante comprise entre 0°C et 40°C ! Chargez l'appareil au moins tous les 3 à 6 mois pour augmenter sa durée de vie.

7. UTILISATION DU LITHPOWERUNIT 48

Mode d'emploi :

1. Appuyez sur le bouton DISPLAY pour allumer ou éteindre l'écran LCD. Lorsque le niveau de la batterie est inférieur à 20%, nous vous recommandons de charger le LithPowerUnit 48.
2. Appuyez sur le bouton d'alimentation situé au-dessus de chaque port que vous utiliserez. Sortie USB-/DC-12V : appuyer longuement pendant 1 seconde. Sortie CA : pression longue pendant 2 secondes (interrupteur sur la face avant de l'appareil).
3. Le port est allumé lorsque le voyant vert du bouton est allumé.
4. Branchez votre appareil électrique.
5. Si vous n'utilisez pas certains ports, éteignez-les pour économiser de l'énergie.
6. Toutes les prises peuvent être utilisées en même temps. Lorsque la puissance totale dépasse 600W, la sortie CA sera éteinte en premier.

Stratégie d'utilisation optimale :

- Lorsque vous chargez des appareils avec votre LithPowerUnit 48, prenez note de l'affichage LCD de la batterie. Avant toute utilisation, assurez-vous que l'appareil électronique que vous souhaitez alimenter fonctionne correctement. La consommation électrique maximale des appareils électroniques est de 500W à 230V.
- Si vous connectez des appareils qui ont un besoin en énergie élevé (comme un grand réfrigérateur), le niveau de charge de votre LithPowerUnit 48 peut chuter très rapidement et vous risquez de ne pas obtenir exactement 614Wh d'énergie. De plus, surtout lorsque vous utilisez la sortie CA, le LithPowerUnit 48 convertit l'énergie du courant continu de la batterie en courant alternatif requis par votre appareil. Bien que le LithPowerUnit 48 dispose d'un onduleur à haut rendement, une partie de l'énergie est perdue dans le processus de conversion et vous n'obtiendrez pas la pleine capacité nominale de la batterie. (La capacité de 230V est de 522Wh)


Utilisation à une température appropriée :

Les températures froides peuvent avoir un impact sur la capacité de la batterie et la puissance de sortie. Le LithPowerUnit 48 peut alimenter vos appareils à des températures allant de (0°C ~ 45°C). Si votre température de travail est supérieure à cette plage, le LithPowerUnit 48 peut cesser de fonctionner.

8. DÉPANNAGE

Si vos appareils ne se rechargent pas à partir du LithPowerUnit 48, suivez les étapes suivantes :

1. Assurez-vous que le port de sortie est allumé. Le voyant vert du bouton d'alimentation doit s'allumer.
2. Vérifiez l'affichage de la batterie. Si elle est à 20 % ou moins, chargez-la.
3. Vérifiez que votre appareil peut être utilisé avec le LithPowerUnit 48. Tous les ports de sortie ont leur propre courant et tension maximum. Vérifiez les données techniques pour vous assurer que votre appareil est compatible.
4. **Vérifiez si l'une des icônes d'avertissement suivantes clignote sur l'écran LCD**

 **AVERTISSEMENT DE SURCHARGE** : la consommation d'énergie dépasse la puissance maximale autorisée du port, indiquée par un voyant rouge sur le bouton du port. Vous devez d'abord retirer le dispositif du port correspondant, puis appuyer sur le bouton du port pour rétablir l'alimentation.



AVERTISSEMENT DE TEMPÉRATURE : L'alimentation électrique va surchauffer, laissez-la refroidir.

9. DONNÉES TECHNIQUES

CARBEST LithPowerUnit 48

Batterie LiFePO4: 32 Ah / 614 Wh / 19.2 V (\triangleq 48 Ah / 12.8 V)

Entrée DC (6.5 mm): 11-26 V, 96 W max.

Entrée Panneau solaire : 12-26 V, 120 W max.

Sortie AC : 220-240 V AC 50 Hz (Vague Pure sinus, 500 W continue, 1000 W en pic)

Sortie DC (allume cigare) : 12 V \equiv 10 A, 120 W max.

2x Sortie DC: (5.5 mm) : 12 V \equiv 5 A, 60 W max.

2x Sortie USB-A: 5 V \equiv 3.1 A

Sortie USB-A QC: 5 V \equiv 3 A, 9 V \equiv 2 A, 12 V \equiv 1.5 A, 18 W max.

Entrée/ sortie USB-C : 5 V \equiv 3 A, 9 V \equiv 3 A, 12 V \equiv 3 A,

15 V \equiv 3 A, 20 V \equiv 3 A, 60 W max.

Température de fonctionnement : 0°C - 45°C

Température de Charge : 0°C - 40°C

814135



10. QUESTIONS FRÉQUEMMENT POSÉES

• **Puis-je charger le LithPowerUnit 48 tout en fournissant de l'énergie en même temps ?**

Lorsque le LithPowerUnit 48 est en cours de recharge, les ports de sortie USB et DC 12V sont utilisables ; mais la sortie AC est coupée à cette période.

- **Comment puis-je savoir si mon appareil fonctionnera avec le PowerUnit ?** Vous devrez déterminer la quantité d'énergie dont votre appareil a besoin. Cela peut nécessiter quelques recherches de votre côté, une bonne recherche sur Internet ou l'examen du guide d'utilisation de votre appareil devrait suffire. Pour être compatible avec le LithPowerUnit 48, vous devez utiliser des appareils qui nécessitent moins de 500W.

11. GARANTIE

La période de garantie est de 36 mois. Reimo se réserve le droit de rectifier d'éventuels défauts. La garantie est exclue pour tous les dommages causés par une utilisation défectueuse ou une manipulation incorrecte.

Limitations de responsabilité :

En aucun cas, Reimo ne sera responsable des dommages collatéraux, secondaires ou indirects, des coûts, des dépenses, des bénéfices manqués ou des gains manqués. Le prix de vente indiqué du produit représente la valeur équivalente des limitations de responsabilité de Reimo.

12. MISE AU REBUT

Les appareils électriques et électroniques, ainsi que les batteries, contiennent des matériaux, des composants et des substances qui peuvent être nocifs pour vous-même et pour l'environnement si les déchets (appareils électriques et électroniques et batteries mis au rebut) ne sont pas traités correctement.

Les appareils électriques et électroniques, ainsi que les piles, sont étiquetés comme représenté par une poubelle barrée. Ce symbole signifie que les appareils électriques et électroniques, ainsi que les piles, ne peuvent pas être jetés avec les ordures ménagères et doivent être éliminés séparément.

En tant que consommateur final, il est de votre responsabilité de vous débarrasser des piles usagées dans les points de collecte prévus à cet effet aux points de collecte prévus à cet effet. Cela garantit que les piles seront recyclées conformément aux lois en vigueur, sans impact sur l'environnement.

Les villes et les municipalités ont mis en place des points de collecte où les appareils électriques et électroniques, ainsi que les piles, sont acceptés gratuitement pour le recyclage ; il est également possible de prendre des dispositions pour qu'ils soient ramassés. Pour plus d'informations, veuillez contacter les autorités municipales.

SISÄLTÖ

1. JOHDANTO	55
2. TURVALLISUUSOHJEET	55
3. TOIMITUKSEN LAAJUUS	56
4. TUOTTEEN RAKENNE	57
5. LCD-NÄYTTÖ	58
6. LITHPOWERUNITIN LATAAMINEN 48	59
7. LITHPOWERUNIT 48 -LAITTEEN KÄYTTÄMINEN	60
8. VIANMÄÄRITYS	60
9. TEKNISET TIEDOT	61
10. USEIN KYSYTYT KYSYMYKSET	61
11. TAKUU	62
12. HÄVITTÄMINEN	62

1. JOHDANTO

Paljon kiitoksia LithPowerUnWit 48 -laitteen ostamisesta. Erilaisilla lataus- ja purkulitännöillä varustettu laite on täydellinen liikkuva virtalähde kaikkiin tilanteisiin. Tämä PowerStation on varustettu korkealaatuksella LiFePO₄-akulla, joka voidaan ladata 230V:n, 12/24V:n tai auringopaneelin kautta.



Ennen kuin käytät tai säilytät tätä tuotetta, lue tämä käyttöohje huolellisesti ja säilytä se myöhempiä käyttöä varten. Lataa LithPowerUnit 48 vain mukana toimitetulla lataussovittimella.

2. TURVALLISUUSOHJEET

Noudata alla olevia turvallisuusohjeita, jotta vältät loukkaantumiset ja laitteen vahingoittumisen:

- Käytä LithPowerUnit 48 -laitetta oikein sähköiskun välttämiseksi
- Ennen kuin laitteelle tehdään mitään töitä (esim. puhdistusta), se on irrotettava virtalähteestä.
- Älä tee laitteeseen mitään muutoksia, älä pura tai kokoa sitä uudelleen. Huolto- ja korjaustöitä saa tehdä vain pätevä huoltohenkilö.
- Käsittele kaapeleita varovasti vaurioiden välttämiseksi, vedä laite pistokkeesta ulos pistorasiasta eikä virtajohdosta.
- Pidä laite kaukana kaikista metalliesineistä (esim. kolikoista, hiusneuloista, avaimista jne.) oikosulkujen välttämiseksi. Oikosulku voi aiheuttaa merkittävän vaaran käyttäjälle
- Älä käytä LithPowerUnit 48 -laitetta, jos laite, kaapelit tai pistokkeet ovat vaurioituneet tai jos niihin on tehty muutoksia, sillä silloin voi olla tulipalon, räjähdysvaaran tai loukkaantumisen vaara.
- Älä pudota laitetta, aseta sen päälle raskaita esineitä tai anna voimakkaiden iskujen vaikuttaa tähän laitteeseen.
- Älä kuumenna LithPowerUnit 48 -laitetta äläkä heitä sitä tuleen, veteen tai muihin nesteisiin. Pidä laite poissa korkeista lämpötiloista, avotulesta ja kipinöistä
- Pidä se poissa korkeasta kosteudesta ja pölyisistä paikoista, älä altista yksikköä suoralle auringonvalolle ja säilytä sitä suojatussa sisätilassa.

LithPowerUnit 48 ei ole lasten lelu!

- Säilytä ja käytä LithPowerUnit 48 -laitetta lasten ulottumattomissa.
- Lapsia on valvottava, jotta he eivät leiki laitteella.

Noudata seuraavia LithPowerUnit 48 -laitteen käyttöönottoa koskevia ohjeita:

- Laite on asetettava tasaiselle alustalle ennen käyttöönottoa.
- Älä aseta sitä lämmönlähteiden, kuten avotulen, viereen äläkä käytä sitä räjähdysvaarallisissa tiloissa, syttyvien materiaalien ja aggressiivisten höyryjen läheisyydessä.

Huomautuksia laitteen käytöstä:

- Laitetta saa ladata vain mukana toimitetulla laturilla, ja se on asetettava latauksen ajaksi hyvin tuuletettuun tilaan.
- Kytke laite pistorasiaan, joka on lähellä ja helposti saatavilla.
- Älä irrota kaapeleita laitteen ollessa käytössä.
- Älä peitä laitetta pyyhkeillä, vaatteilla tai muilla esineillä.
- Tuotetta käytetään vain hätävirtageneraattorina, se ei voi korvata kotitalouslaitteiden tai digitaalisten tuotteiden tavanomaista DC- tai AC-virtaa.

3. TOIMITUKSEN LAAJUUS

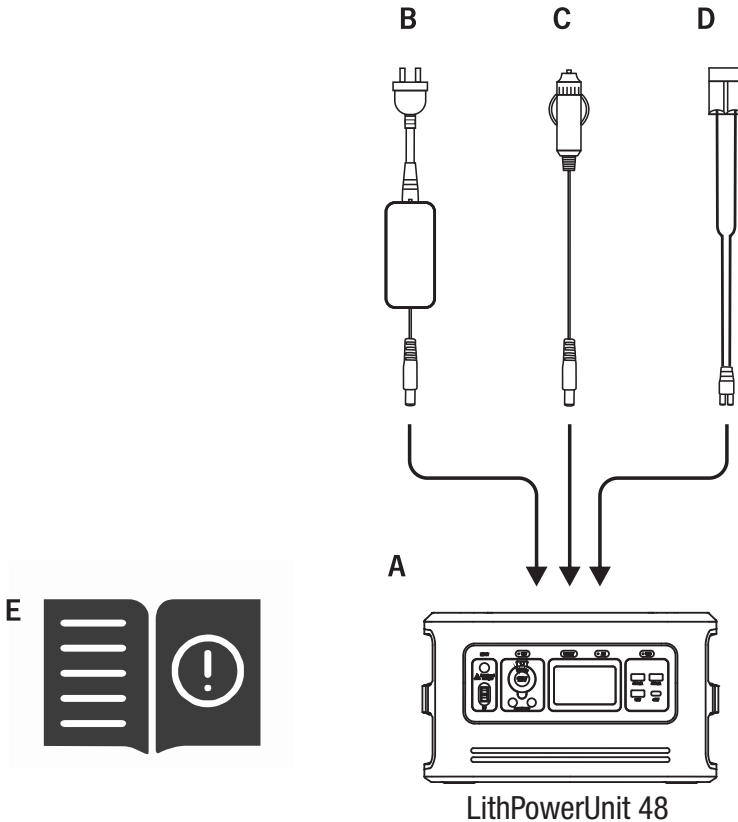
A: LithPowerUnit 48

B: AC-lataussovitin (230V)

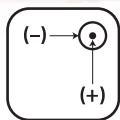
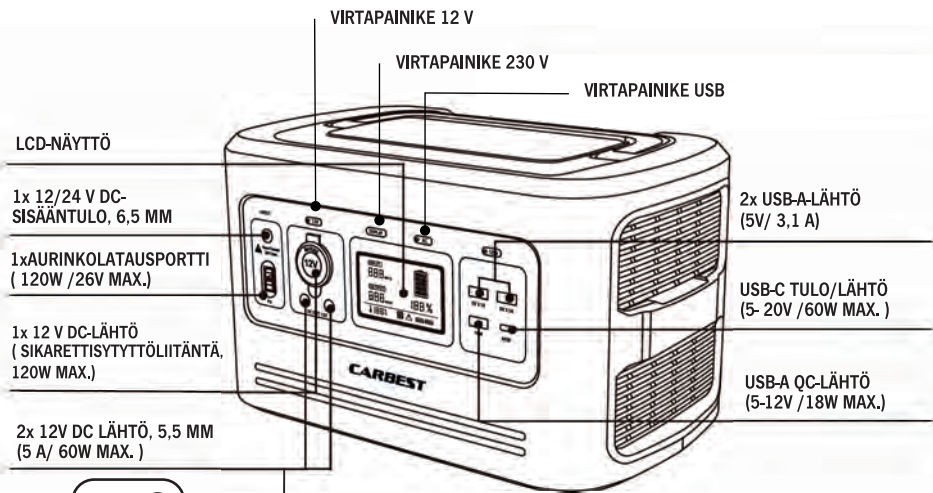
C: Auton latauskaapeli tupakansytyttimen pistokkeella (12V/24V) kaapeli (12V/24V)

D: Aurinkolatauskaapeli, jossa on 50A:n suurvirtapistoke (120W/25V maks.)

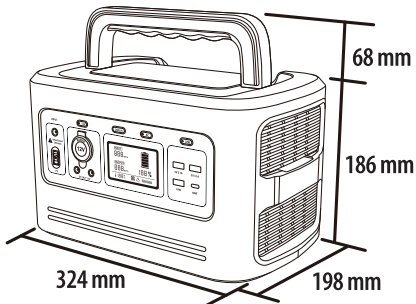
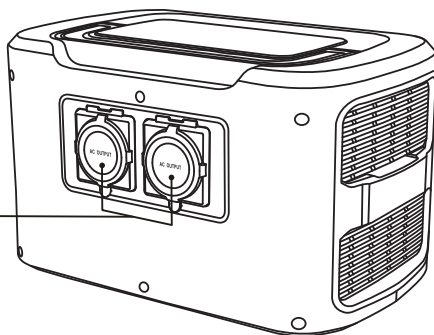
E: Käyttöopas



4. TUOTTEEN RAKENNE

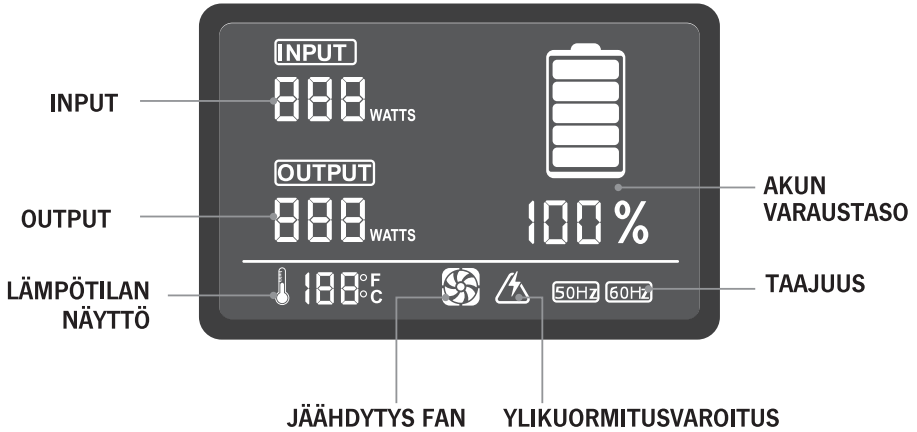


2x 230V AC LÄHTÖ (PUHDAS SINIAALTO) TEHO MAX. 500W



Paino: noin 8 kg

5. LCD-NÄYTTÖ



TULO:

Näyttää LithPowerUnit 48 -laitteeseen latauksen aikana menevän tehon määrän (wattia)

OUTPUT

Näyttää virran määrän (wattia), jota laitteesi käyttävät LithPowerUnit 48:aan liitettynä

BATTERY LEVEL:

Näyttää 5 segmenttiä, jotka vastaavat noin 20 % - 40 % - 60 % - 80 % - 100 % kapasiteettia LithPowerUnit 48 -laitteen latauksen aikana huomaat vilkkuvan akkusegmentin, joka ilmaisee senhetkisen varaustilan. Kun laite on ladattu täyteen, kaikki akkusegmentit syttyvät.

YLIKUORMITUS VAROITUS:

Virranotto ylittää portin sallitun enimmäistehon, mikä ilmaistaan punaisella valolla

LÄMPÖTILAVAROITUS:

Paina ja pidä painettuna samanaikaisesti "Temperature Display" ja "USB" -painikkeita 5 sekunnin ajan vaihtaaksesi °F:n ja °C:n välillä.

6. LITHPOWERUNITIN LATAAMINEN 48

Lataaminen 230V:llä:

Kytke LithPowerUnit 48 -laite mukana tulevan AC-lataussovittimen avulla mihin tahansa pistorasiaan. Kun akku on ladattu täyteen, LCD-näytössä näkyy 100 %.

Lataus 12V/24V:llä (96W max.):

Voit ladata LithPowerUnit 48:n mistä tahansa 12V/24V virtalähteestä.

Lataus aurinkopaneelin kautta (120W/26V max):

DC-tulo ja PV-portti ovat yhteensopivia aurinkopaneeleista lataamisen kanssa.

1. Sijoita aurinkopaneeli paikkaan, jossa se saa mahdollisimman paljon suoraa auringonvaloa.
2. Aurinkolatausajat vaihtelevat sääolosuhteiden mukaan.

TÄRKEÄ HUOMAUTUS: Kun lataat LithPowerUnit 48:aa aurinkopaneelin kautta, kiinnitä huomiota aurinkojärjestelmän jännitteeseen ja tehoon. Maksimijännite 26V, järjestelmän maksimiteho: 120W. Älä käytä järjestelmää, jossa on korkeampi jännite tai suurempi teho, koska se tuhoaa yksikön elektroniikan.

Latauslämpötila-alue:

Laitetta saa ladata vain ympäristön lämpötilan ollessa 0°C ja 40°C välillä! Lataa laite vähintään 3-6 kuukauden välein käyttöiän pidentämiseksi.

7. LITHPOWERUNIT 48 -LAITTEEN KÄYTTÄMINEN

Kuinka käyttää:

1. Paina DISPLAY-painiketta kytkeäksesi LCD-näytön päälle tai pois päältä. Kun akun varaustaso on alle 20 %, suosittelemme LithPowerUnit 48:n lataamista.
2. Paina kunkin käyttämäsi portin yläpuolella olevaa virtapainiketta. USB-/DC-12V-lähtö: paina pitkään 1 sekunnin ajan. AC-ulostulo: paina pitkään 2 sekunnin ajan (kytkin laitteen etuosassa).
3. Portti on päällä, kun painikkeen päällä oleva vihreä LED-valo palaa.
4. Kytke sähkölaite verkkoon.
5. Jos et käytä tiettyjä portteja, sammuta ne virran säästämiseksi.
6. Kaikkia pistorasioita voi käyttää samanaikaisesti. Kun kokonaisteho ylittää 600 W, AC-lähtö kytkeytyy ensin pois päältä.

Parhaan käytön strategia:

- Kun lataat laitteita LithPowerUnit 48:lla, ota huomioon LCD-akkunäyttö. Varmista ennen käyttöä, että elektroniikkalaite, jota aiot käyttää, toimii oikein. Elektronisten laitteiden enimmäistehonkulutus on 500 W 230 V:n jännitteellä.
- Jos liität laitteita, joiden tehontarve on suuri (esim. suuri jääkaappi), LithPowerUnit 48:n varaustaso voi laskea hyvin nopeasti, etkä välttämättä saa täsmälleen 614Wh energiaa. Lisäksi erityisesti AC-lähtöä käytettäessä LithPowerUnit 48 muuntaa energiaa akun DC-virrasta laitteesi tarvitsemaksi AC-virraksi. Vaikka LithPowerUnit 48:ssa on erittäin tehokas invertteri, muuntoprosessissa menetetään silti jonkin verran energiaa, etkä saa akun täyttä nimelliskapasiteettia. (230V:n kapasiteetti on 522Wh)

Sopiva lämpötilan käyttö:


Kylmät lämpötilat voivat vaikuttaa sekä akun kapasiteettiin että lähtötehoon. LithPowerUnit 48 voi syöttää virtaa laitteisiisi lämpötiloissa, jotka vaihtelevat välillä (0°C ~ 45°C). Jos käyttölämpötilasi on tämän alueen ulkopuolella, LithPowerUnit 48 voi lakata toimimasta.


8. VIANMÄÄRITYS

Jos laitteesi eivät lataudu LithPowerUnit 48 -laitteesta, noudata seuraavia ohjeita:

1. Varmista, että lähtöportti on päällä. Virtapainikkeen vihreän LED-valon pitäisi syttyä.
2. Tarkista akun näyttö. Jos se on 20 % tai alle, lataa se.
3. Tarkista, että laitteesi soveltuu käytettäväksi LithPowerUnit 48:n kanssa. Kaikilla lähtöporteilla on oma maksimivirta ja -jännite. Tarkista tekniset tiedot varmistaaksesi, että laitteesi on yhteensopiva.

4. Tarkista, vilkkuuko LCD-näytössä jokin seuraavista varoituskuvakkeista

 **YLIKUORMITUS VAROITUS:** Virrankulutus ylittää portin suurimman sallitun tehon, mikä näkyy portin painikkeen punaisena valona. Sinun on ensin irrotettava laite vastaavasta portista ja palautettava virta painamalla portin painiketta.

 **LÄMPÖTILAVAROITUS:** Virtalähde ylikuumenee, anna sen jäähtyä.

9. TEKNISET TIEDOT

CARBEST LithPowerUnit 48

LiFePO4-akku: 32 Ah / 614 Wh / 19.2 V (Δ 48 Ah / 12.8 V)

DC sisääntulo (6.5 mm): 11-26 V, 96 W max.

Aurinkopaneeli sisääntulo: 12-26 V, 120 W max.

AC-ulostulo: 220-240 V AC 50 Hz (PUHDAS SINIAALTO, 500 W Nimellisteho, 1000 W Huipputeho)

DC-ulostulo (tupakansytytinsiiliitäntä): 12 V \equiv 10 A, 120 W max.

2 x DC ulostulo (5.5 mm): 12 V \equiv 5 A, 60 W max.

2 x USB-A ulostulo : 5 V \equiv 3.1 A

USB-A QC ulostulo : 5 V \equiv 3 A, 9 V \equiv 2 A, 12 V \equiv 1.5 A, 18 W max.

USB-C sisääntulo/ulosotulo : 5 V \equiv 3 A, 9 V \equiv 3 A, 12 V \equiv 3 A,
15 V \equiv 3 A, 20 V \equiv 3 A, 60 W max.

Käyttölämpötila: 0°C - 45°C

Latauslämpötila: 0°C - 40°C

814135



10. USEIN KYSYTYT KYSYMYKSET

• Voinko ladata LithPowerUnit 48 -laitteen ja syöttää samalla virtaa?

Kun LithPowerUnit 48 on latauksessa, USB- ja 12 V DC-lähtöportit toimivat, mutta AC-lähtö on sammutettu tänä aikana.

• Mistä tiedän, toimiiko laitteeni PowerUnitin kanssa?

Sinun on määritettävä laitteesi tarvitsema virran määrä. Tämä voi vaatia hieman tutkimusta omalta osaltasi, hyvä internet-haku tai laitteen käyttöoppaan tutkiminen pitäisi riittää.

LithPowerUnit 48:n kanssa yhteensopivia ovat laitteet, joiden tehontarve on alle 500 W.

11. TAKUU

Takuuaika on 36 kuukautta. Reimo pidättää oikeuden korjata mahdolliset puutteet. Takuu ei koske kaikkia virheellisestä käytöstä tai epäasianmukaisesta käsittelystä johtuvia vahinkoja.

Vastuun rajoitukset:

Reimo ei missään tapauksessa ole vastuussa sivu-, toissijaisista tai välillisistä vahingoista, kustannuksista, menoista, saamatta jääneistä eduista tai saamatta jääneistä tuloista. Tuotteen ilmoitettu myyntihinta edustaa Reimon vastuunrajoituksia vastaavaa arvoa.

12. HÄVITTÄMINEN

Elektroniikka- ja sähkölaitteet sekä paristot sisältävät materiaaleja, komponentteja ja aineita, jotka voivat olla haitallisia sinulle itsellesi ja ympäristölle, jos jättemateriaaleja (käytöstä poistettuja sähkö- ja elektroniikkalaitteita ja paristoja) ei käsitellä oikein.

Sähkö- ja elektroniikkalaitteet sekä paristot on merkitty kuvassa esitetyllä tavalla yliviivatulla roskakorilla. Tämä symboli tarkoittaa, että sähkö- ja elektroniikkalaitteita sekä paristoja ei saa hävittää kotitalousjätteen mukana, vaan ne on hävitettävä erikseen.

Loppukuluttajana sinun vastuullasi on hävittää tyhjät paristot osoitteessa niille varatuissa keräyspisteissä. Näin varmistetaan, että paristot ja akut kierrätetään voimassa olevien lakien mukaisesti ilman ympäristövaikutuksia.

Kaupungit ja kunnat ovat perustaneet keräyspisteitä, joissa sähkö- ja elektroniikkalaitteita sekä paristoja otetaan vastaan maksutta kierrätystä varten; vaihtoehtoisesti voidaan sopia niiden noutamisesta. Lisätietoja saa kunnan viranomaisilta.

INDHOLD

1. INDLEDNING	64
2. SIKKERHEDSANVISNINGER	64
3. LEVERINGSOMFANG	65
4. PRODUKTETS OPBYGNING	66
5. LCD-SKÆRM	67
6. OPLADNING AF LITHPOWERUNIT 48	68
7. BRUG AF LITHPOWERUNIT 48	69
8. FEJLFINDING	69
9. TEKNISKE DATA	70
10. OFTE STILLEDE SPØRGSMÅL	70
11. GARANTI	70
12. BORTSKAFFELSE	70

1. INDLEDNING

Mange tak fordi du har købt vores LithPowerUnWit 48. Med en række forskellige tilslutninger til opladning og afladning er denne enhed den perfekte mobile strømkilde til enhver situation. Denne PowerStation er udstyret med et LiFePO₄-batteri af høj kvalitet, der kan oplades via 230V, 12/24V eller et solpanel.



Før du bruger eller opbevarer dette produkt, skal du læse denne brugervejledning omhyggeligt og opbevare den til fremtidig reference. Oplad kun LithPowerUnit 48 med den medfølgende opladningsadapter.

2. SIKKERHEDSANVISNINGER

Følg venligst nedenstående sikkerhedsinstruktioner for at forebygge skader og undgå beskadigelse af enheden:

- Brug LithPowerUnit 48 korrekt for at undgå elektrisk stød
- Før der udføres arbejde (f.eks. rengøring) på enheden, skal den være afbrudt fra strømforsyningen.
- Der må ikke foretages ændringer på enheden, og den må ikke adskilles eller samles igen. Vedligeholdelses- og reparationsarbejde må kun udføres af en kvalificeret serviceperson.
- Håndter kablerne forsigtigt for at undgå skader, træk den ud af stikkontakten ved stikket og ikke ved strømkablet.
- Hold apparatet væk fra alle metalgenstande (f.eks. mønter, hårnåle, nøgler osv.) for at undgå kortslutninger. En kortslutning kan udgøre en betydelig risiko for brugeren
- Brug ikke LithPowerUnit 48, hvis enheden, kablerne eller stikkene er beskadiget, eller hvis der er foretaget ændringer på dem, da der kan være risiko for brand, eksplosion eller personskaade.
- Tab ikke enheden, placer ikke tunge genstande på den, og lad ikke kraftige stød på denne enhed.
- Opvarm ikke LithPowerUnit 48 og smid den ikke i ild, vand eller andre væsker. Hold enheden væk fra høje temperaturer, åben ild og gnister
- Hold den væk fra høj luftfugtighed og støvede steder, udsæt ikke enheden for direkte sollys, og opbevar den i et beskyttet indendørs område.

LithPowerUnit 48 er ikke legetøj til børn!

- Opbevar og brug LithPowerUnit 48 uden for børns rækkevidde.
- Børn skal overvåges for at sikre, at de ikke leger med enheden.

Overhold venligst følgende anvisninger for opsætning af LithPowerUnit 48:

- Enheden skal placeres på en plan overflade, før den tages i brug.
- Den må ikke placeres ved siden af varmekilder som f.eks. åben ild, og den må ikke betjenes i potentielt eksplosive atmosfærer, i nærheden af brændbare materialer og aggressive dampe.

Bemærkninger om betjening af apparatet:

- Enheden må kun oplades ved hjælp af den medfølgende oplader, og den skal opstilles i et godt ventileret område, når den oplades.
- Tilslut enheden til en stikkontakt, som er nærliggende og let tilgængelig.
- Der må ikke afmonteres kabler, mens apparatet stadig er i brug.
- Dæk ikke enheden med håndklæder, tøj eller andre genstande.
- Produktet bruges kun som nødstrømsgenerator, det kan ikke erstatte standard jævn- eller vekselstrømmen fra husholdningsapparater eller digitale produkter.

3. LEVERINGSOMFANG

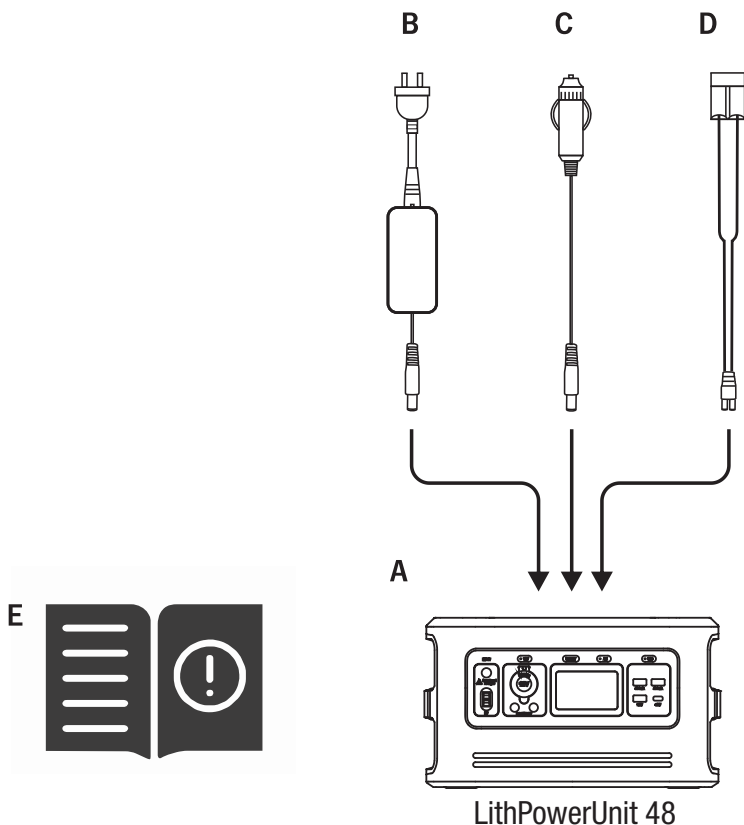
A: LithPowerUnit 48

B: AC-opladningsadapter (230V)

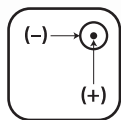
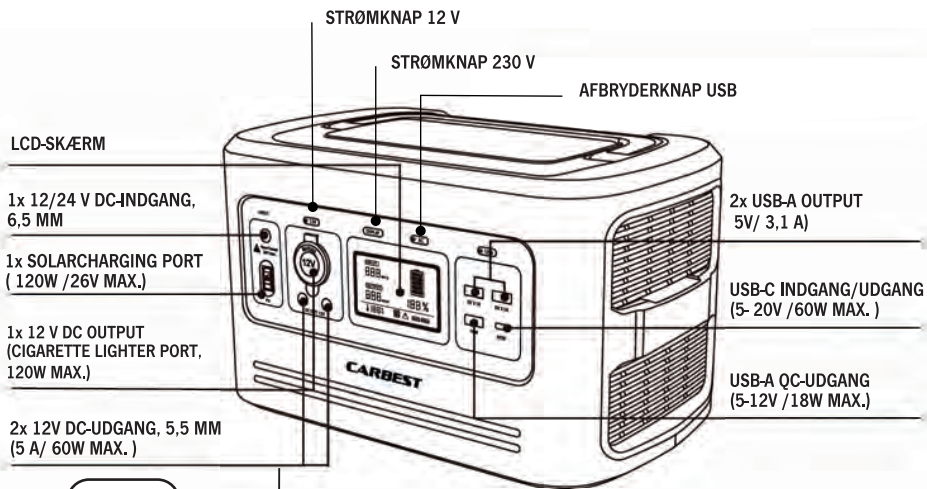
C: Bilopladerkabel med cigarettænderstik (12V/24V) kabel

D: Solopladerkabel med 50A højstrømsstik (120W/25V max.)

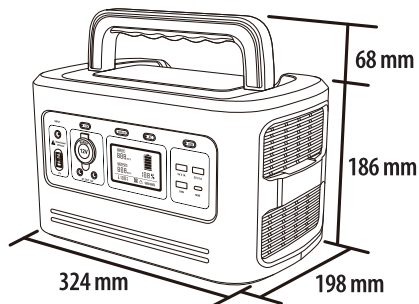
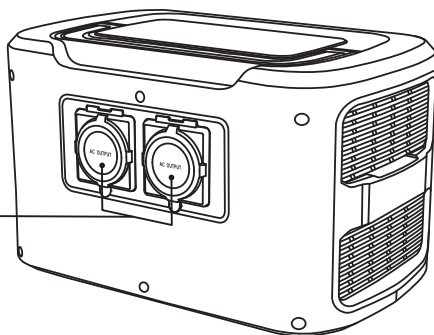
E: Brugervejledning



4. PRODUKTETS OPBYGNING

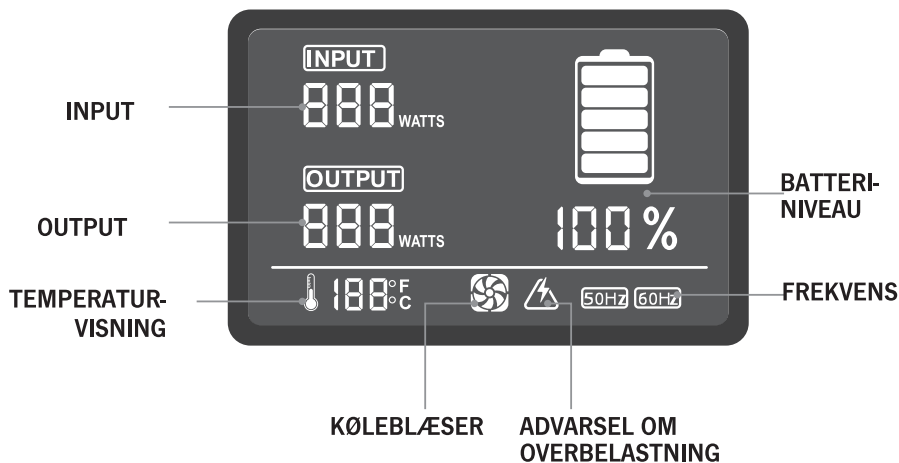


2x 230V AC-UDGANG
(REN SINUSBØLGE)
POWER MAX. 500W



Vægt: ca. 8 kg

5. LCD-SKÆRM



INPUT: Viser den mængde strøm (watt), der går ind i LithPowerUnit 48 under opladning

OUTPUT

Viser den mængde strøm (watt), som dine enheder bruger, mens de er tilsluttet LithPowerUnit 48

BATTERY LEVEL (BATTERINIVEAU):

Viser 5 segmenter svarende til ca. 20 % - 40 % - 60 % - 80 % - 100 % kapacitet

Mens du oplader din LithPowerUnit 48, vil du bemærke et blinkende batterisegment, der angiver den aktuelle opladningsstatus. Når enheden er fuldt opladet, vil alle batterisegmenter lyse op.

OVERLOAD ADVARSEL:

Strømaftagningen overstiger portens maksimale tilladelighed, hvilket indikeres af et rødt lys.

TEMPERATURADVARSEL:

Tryk og hold knapperne "Temperature Display" og "USB" nede samtidig i 5 sekunder for at skifte mellem °F og °C.

6. OPLADNING AF LITHPOWERUNIT 48

Opladning med 230V:

Brug den medfølgende AC-opladningsadapter, og sæt din LithPowerUnit 48 i en hvilken som helst stikkontakt. Når batteriet er fuldt opladet, vises 100 % på LCD-displayet.

Opladning med 12V/24V (96W max):

Du kan oplade din LithPowerUnit 48 fra en hvilken som helst 12V/24V strømkilde.

Opladning via solpanel (120W/26V max):

DC-indgangen og PV-porten er kompatible med opladning fra solpaneler.

1. Placer dit solpanel på et sted, hvor det får så meget direkte sollys som muligt.
2. Solopladningstiden varierer afhængigt af vejrforholdene.

VIGTIGT: Når du oplader din LithPowerUnit 48 via solpanel, skal du være opmærksom på solcelleanlæggets spænding og effekt. Maksimal spænding 26V, maksimal effekt af systemet: 120W. Brug ikke et system med en højere spænding eller en højere effekt, da det vil ødelægge enhedens elektronik.

Opladningstemperaturområde:

Enheden må kun oplades ved en omgivelsestemperatur mellem 0°C og 40°C! Oplad enheden mindst hver 3-6 måned for at forlænge levetiden.

7. BRUG AF LITHPOWERUNIT 48

Sådan bruger du den:

1. Tryk på knappen DISPLAY for at tænde eller slukke for LCD-displayet. Når batteriniveauet er mindre end 20 %, anbefaler vi, at du oplader LithPowerUnit 48.
2. Tryk på tænd/sluk-knappen, der er placeret over hver port, som du vil bruge. USB-/DC-12V-udgang: Tryk længe på i 1 sek. AC-udgang: Tryk længe på i 2 sek. (kontakten er placeret på forsiden af enheden).
3. Porten er tændt, når den grønne LED-lampe på knappen er tændt.
4. Sæt din elektriske enhed i stikket.
5. Hvis du ikke bruger visse porte, skal du slukke dem for at spare strøm.
6. Alle stikkontakter kan bruges på samme tid. Når den samlede effekt overstiger 600 W, slukkes vekselstrømsudgangen først.

Strategi for bedste udnyttelse:

- Når du oplader enheder med din LithPowerUnit 48, skal du være opmærksom på LCD-batteridisplayet. Før brug skal du sikre dig, at den elektroniske enhed, du har til hensigt at forsyne med strøm, fungerer korrekt. Det maksimale strømforbrug for elektroniske enheder er 500 W ved 230V.
- Hvis du tilslutter enheder, der har et højt strømbehov (f.eks. et stort køleskab), kan opladningsniveauet på din LithPowerUnit 48 falde meget hurtigt, og du får måske ikke præcis 614Wh energi. Desuden konverterer LithPowerUnit 48, især når du bruger vekselstrømsudgangen, energi fra batteriets jævnstrøm til den vekselstrøm, som din enhed har brug for. Selv om LithPowerUnit 48 har en inverter med høj effektivitet, går der stadig noget energi tabt i konverteringsprocessen, og du får ikke batteriets fulde nominelle kapacitet. (230V kapacitet er 522Wh)

Passende temperaturbrug:

Kolde temperaturer kan påvirke både batterikapaciteten og udgangseffekten. LithPowerUnit 48 kan forsyne dine enheder med strøm ved temperaturer på mellem (0 °C ~ 45 °C). Hvis din arbejdstemperatur ligger uden for dette område, kan LithPowerUnit 48 stoppe med at fungere.

8. FEJLFINDING

Hvis dine enheder ikke genoplades fra LithPowerUnit 48, skal du følge disse trin:

1. Sørg for, at udgangsporten er tændt. Den grønne LED-lampe i tænd/sluk-knappen skal lyse.
2. Kontroller batteridisplayet. Hvis det er på 20 % eller derunder, skal du oplade det.
3. Kontroller, at din enhed er egnet til brug med LithPowerUnit 48. Alle udgangsporte har deres egen maksimale strøm og spænding. Kontroller de tekniske data for at sikre, at din enhed er kompatibel.

4. Kontroller, om et af følgende advarselssymboler blinker på LCD-displayet

 OVERLOAD ADVARSEL: Strømforbruget overstiger den maksimalt tilladte effekt for porten, hvilket indikeres af et rødt lys på portens knap. Du skal først fjerne enheden fra den tilsvarende port og derefter trykke på portens knap for at genoprette strømmen.



TEMPERATUR ADVARSEL: Strømforsyningen overophedes, lad den køle af.

9. TEKNISKE DATA

CARBEST LithPowerUnit 48

LiFePO4-batteri: 32 Ah / 614 Wh / 19,2 V (Δ 48 Ah / 12,8 V)

DC-indgang (6,5 mm): 11-26 V, 96 W max.

Indgang til solpanel: 12-26 V, 120 W maks.

AC-udgang: 220-240 V AC 50 Hz (PURE SINE WAVE, 500 W nominal effekt, 1000 W peak)

DC-udgang (cigaretttænderport): 12 V \pm 10 A, 120 W max.

2 x DC-udgang (5,5 mm): 12 V \pm 3,1 A, 60 W max.

2 x USB-A-udgang: 5 V \pm 3,1 A: 2 STK.

USB-A QC-udgang: 5 V \pm 3 A, 9 V \pm 2 A, 12 V \pm 1,5 A, 18 W maks.

USB-C indgang/udgang: 5 V \pm 3 A, 9 V \pm 3 A, 12 V \pm 3 A,
15 V \pm 3 A, 20 V \pm 3 A, 60 W max.

Driftstemperatur: 0 °C - 45 °C

Opladningstemperatur: 0°C - 40°C

814135



10. OFTE STILLEDE SPØRGSMÅL

• Kan jeg oplade LithPowerUnit 48 og samtidig levere strøm til strømforsyningen?

Når LithPowerUnit 48 er under opladning, kan USB- og DC 12V-udgangsportene fungere; men vekselstrømsudgangen er lukket ned i denne periode.

• Hvordan ved jeg, om min enhed vil fungere med PowerUnit?

Du skal bestemme, hvor meget strøm din enhed har brug for. Dette kan kræve lidt research fra din side, en god internetsøgning eller en gennemgang af brugervejledningen til din enhed burde være tilstrækkeligt. For at være kompatibel med LithPowerUnit 48 bør du bruge enheder, der kræver mindre end 500 W.

11. GARANTI

Garantiperioden er på 36 måneder. Reimo forbeholder sig ret til at rette eventuelle fejl. Garantien er udelukket for alle skader forårsaget af fejlagtig brug eller forkert håndtering.

Ansvarsbegrænsninger:

Reimo kan under ingen omstændigheder gøres ansvarlig for sekundære, sekundære eller indirekte skader, omkostninger, udgifter, mistede ydelser eller mistet indtjening. Den angivne salgspris for produktet repræsenterer den tilsvarende værdi af Reimos ansvarsbegrænsninger.

12. BORTSKAFFELSE

Elektroniske og elektriske apparater samt batterier indeholder materialer, komponenter og stoffer, som kan være skadelige for dig selv og miljøet, hvis affaldsmaterialerne (kasserede elektriske og elektroniske apparater og batterier) ikke håndteres korrekt.

Elektriske og elektroniske apparater samt batterier er mærket som afbildet med en overstreget skraldespand. Dette symbol betyder, at elektriske og elektroniske apparater samt batterier ikke må smides ud med husholdningsaffaldet, men skal bortskaffes separat.

Som slutbruger er det dit ansvar at bortskaffe døde batterier på de dertil indrettede indsamlingssteder. Dette sikrer, at batterierne vil blive genanvendt i overensstemmelse med gældende lovgivning uden at påvirke miljøet.

Byer og kommuner har oprettet indsamlingssteder, hvor elektriske og elektroniske apparater samt batterier modtages gratis til genanvendelse; alternativt kan der træffes aftale om afhentning af dem. Kontakt venligst de kommunale myndigheder for at få yderligere oplysninger.

INNEHÅLL

1. INLEDNING	72
2. SÄKERHETSANVISNINGAR	72
3. LEVERANSENS OMFATTNING	73
4. PRODUKTSTRUKTUR	74
5. LCD-SKÄRM	75
6. LADDNING AV LITHPOWERUNIT 48	76
7. ANVÄNDNING AV LITHPOWERUNIT 48	77
8. FELSÖKNING	77
9. TEKNISKA DATA	78
10. VANLIGA FRÅGOR	78
11. GARANTI	79
12. BORTSKAFFANDE	79

1. INLEDNING

Tack för att du har köpt vår LithPowerUnit 48. Med en mängd olika anslutningar för laddning och urladdning är denna enhet den perfekta mobila strömkällan för alla situationer. Denna PowerStation är utrustad med ett högkvalitativt LiFePO4-batteri som kan laddas via 230V, 12/24V eller en solpanel.



Innan du använder eller förvarar den här produkten ska du läsa den här användarhandboken noggrant och spara den för framtida referens. Ladda LithPowerUnit 48 endast med den medföljande laddningsadaptorn.

2. SÄKERHETSANVISNINGAR

Följ säkerhetsanvisningarna nedan för att förebygga skador och undvika att enheten skadas:

- Använd LithPowerUnit 48 på rätt sätt för att undvika elektriska stötar
- Innan du utför något arbete (t.ex. rengöring) på enheten måste den kopplas bort från strömförsörjningen.
- Gör inga ändringar på enheten, demontera eller återmontera den inte. Underhålls- och reparationsarbeten får endast utföras av kvalificerad servicepersonal.
- Hantera kablarna försiktigt för att undvika skador, dra ut den ur uttaget i kontakten och inte i nätkabeln.
- Håll enheten borta från alla metallföremål (t.ex. mynt, hårnålar, nycklar etc.) för att undvika kortslutningar. En kortslutning kan utgöra en betydande risk för användaren
- Använd inte LithPowerUnit 48 om enheten, kablarna eller stickpropparna är skadade eller om ändringar har gjorts i dem, eftersom det kan finnas risk för brand, explosion eller skada.
- Tappa inte enheten, placera inte tunga föremål på den och låt inte kraftiga stötar påverka enheten.
- Värm inte LithPowerUnit 48 och kasta den inte i eld, vatten eller andra vätskor. Håll enheten borta från höga temperaturer, öppna lågor och gnistor
- Håll den borta från hög luftfuktighet och dammiga platser, utsätt inte enheten för direkt solljus och förvara den i ett skyddat inomhusområde.

LithPowerUnit 48 är inte en barnleksaker!

- Förvara och använd LithPowerUnit 48 utom räckhåll för barn.
- Barn bör övervakas så att de inte leker med enheten.

Observera följande anvisningar när du ställer in LithPowerUnit 48:

- Enheten måste placeras på en plan yta innan den tas i bruk.
- Placera den inte intill värmekällor som öppna lågor och använd den inte i potentiellt explosiva atmosfärer, i närheten av brännbara material och aggressiva ångor.

Anmärkningar om hur man använder apparaten:

- Enheten bör endast laddas med den medföljande laddaren och bör ställas upp i ett väl ventilerat område när den laddas.
- Anslut enheten till ett eluttag som är nära och lätt tillgängligt.
- Koppla inte bort några kablar när enheten fortfarande används.
- Täck inte enheten med handdukar, kläder eller andra föremål.
- Produkten används endast som en nödströmgenerator, den kan inte ersätta den vanliga likströms- eller växelströmmen för hushållsapparater eller digitala produkter.

3. LEVERANSENS OMFATTNING

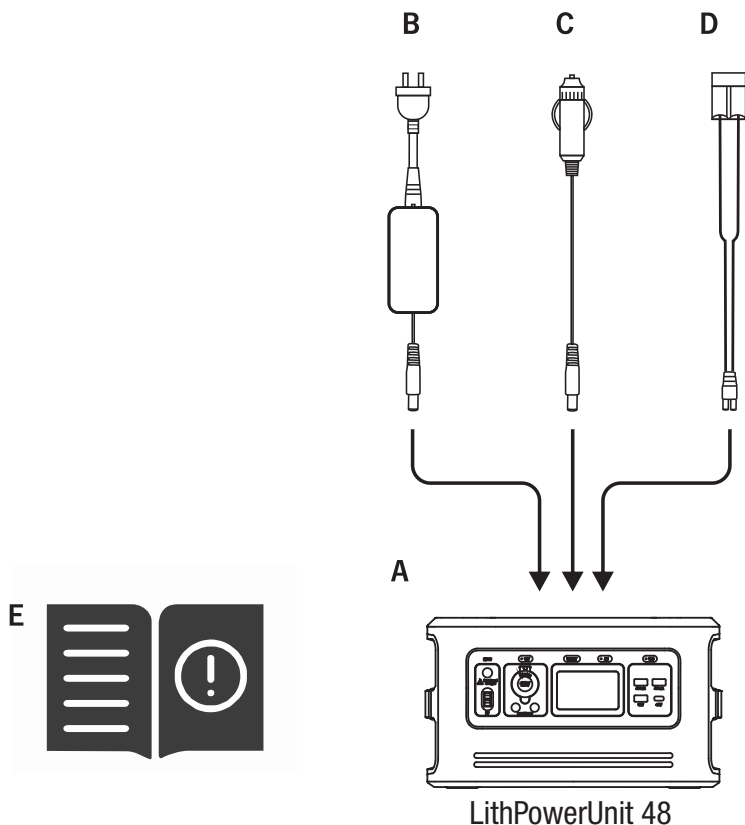
A: LithPowerUnit 48

B: AC-laddningsadapter (230V)

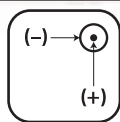
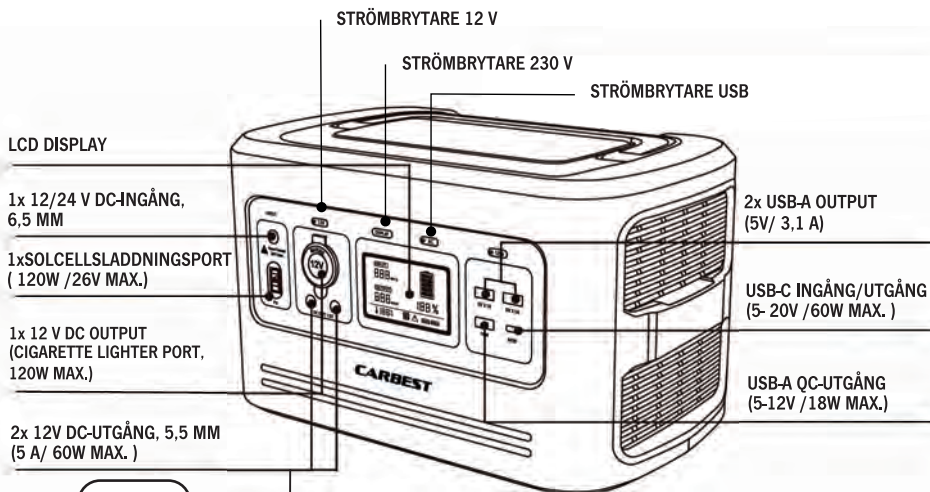
C: Bilens laddningskabel med cigarettändarkontakt (12V/24V)

D: Solcellsladdningskabel med 50A högströmskontakt (120W/25V max.)

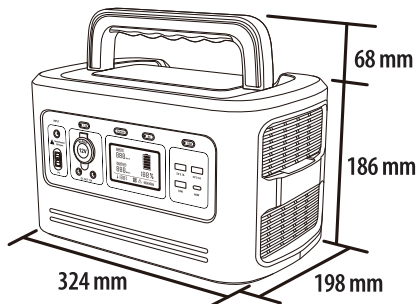
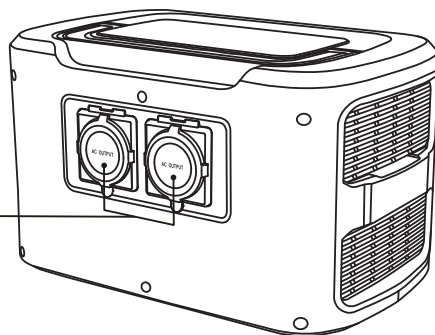
E: Användarhandbok



4. PRODUKTSTRUKTUR

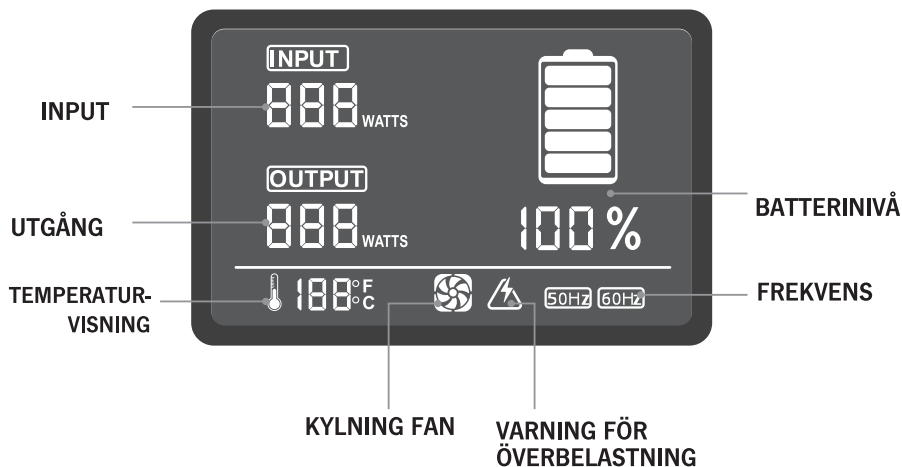


2x 230V AC-UTGÅNG
(REN SINUSVÅG)
KRAFT MAX. 500W



Vikt: ca 8 kg

5. LCD-SKÄRM



INPUT:

Visar hur mycket ström (watt) som går in i LithPowerUnit 48 under laddning

OUTPUT

Visar hur mycket ström (watt) dina enheter använder när de är anslutna till LithPowerUnit 48

BATTERY LEVEL (BATTERINIVÅ):

Visar 5 segment som motsvarar ungefär 20 % - 40 % - 60 % - 80 % - 100 % kapacitet

När du laddar din LithPowerUnit 48 kommer du att märka ett blinkande batterisegment som visar den aktuella laddningsstatusen. När enheten är fulladdad kommer alla batterisegment att lysa.

VARNING FÖR ÖVERLASTNING:

Strömförbrukningen överskrider portens maximala kapacitet, vilket indikeras av en röd lampa.

TEMPERATURVARNING:

Tryck och håll in knapparna "Temperature Display" och "USB" samtidigt i 5 sekunder för att växla mellan °F och °C.

6. LADDNING AV LITHPOWERUNIT 48

Laddning med 230V:

Använd den medföljande AC-laddningsadaptorn och anslut LithPowerUnit 48 till ett valfritt vägguttag. När batteriet är helt laddat visas 100 % på LCD-displayen.

Laddning med 12V/24V (96W max):

Du kan ladda din LithPowerUnit 48 från vilken 12V/24V strömkälla som helst.

Laddning via solpanel (120W/26V max):

DC-ingången och PV-porten är kompatibla med laddning från solpaneler.

1. Placera din solpanel där den får så mycket direkt solljus som möjligt.
2. Laddningstiderna för solcellsladdning varierar beroende på väderförhållandena.

VIKTIGT: När du laddar din LithPowerUnit 48 via solpanel ska du vara uppmärksam på solcellssystemets spänning och effekt. Maximal spänning 26V, maximal effekt för systemet: 120W. Använd inte ett system med högre spänning eller högre effekt eftersom det kommer att förstöra enhetens elektronik.

Temperaturintervall för laddning:

Enheten får endast laddas vid en omgivningstemperatur mellan 0 °C och 40 °C! Ladda enheten minst var 3-6 månad för att öka livslängden.

7. ANVÄNDNING AV LITHPOWERUNIT 48

Hur man använder:

1. Tryck på knappen DISPLAY för att slå på eller stänga av LCD-displayen. När batterinivån är mindre än 20 % rekommenderar vi att du laddar LithPowerUnit 48.
2. Tryck på strömknappen som finns ovanför varje port som du ska använda. USB-/DC-12V-utgång: tryck länge i 1 sek. Växelströmsutgång: tryck länge i 2 sekunder (omkopplare på enhetens framsida).
3. Porten är påslagen när den gröna LED-lampan på knappen lyser.
4. Koppla in din elektriska enhet.
5. Om du inte använder vissa portar kan du stänga av dem för att spara ström.
6. Alla uttag kan användas samtidigt. När den totala effekten överstiger 600 W stängs växelströmsutgången av först.

Strategi för bästa möjliga användning:

- När du laddar enheter med din LithPowerUnit 48 ska du notera LCD-batteridisplayen. Kontrollera före användning att den elektroniska enhet som du avser att driva fungerar korrekt. Den maximala strömförbrukningen för elektroniska apparater är 500 W vid 230 V.
- Om du ansluter enheter som har ett högt effektbehov (t.ex. ett stort kylskåp) kan laddningsnivån på din LithPowerUnit 48 sjunka mycket snabbt och du kanske inte får exakt 614Wh energi. Dessutom, särskilt när du använder växelströmsutgången, omvandlar LithPowerUnit 48 energi från batteriets likström till den växelström som din enhet kräver. Även om LithPowerUnit 48 har en högeffektiv omformare går en del energi ändå förlorad i omvandlingsprocessen och du får inte batteriets fulla nominella kapacitet. (230V-kapaciteten är 522Wh)

Lämplig temperaturanvändning:


Kalla temperaturer kan påverka både batterikapaciteten och utgångseffekten. LithPowerUnit 48 kan driva dina enheter vid temperaturer mellan 0 °C och 45 °C. Om din arbetstemperatur ligger utanför detta område kan LithPowerUnit 48 sluta fungera.


8. FELSÖKNING

Om dina enheter inte laddas från LithPowerUnit 48, följ dessa steg:

1. Kontrollera att utgångsporten är påslagen. Den gröna LED-lampan i strömknappen ska lysa.
2. Kontrollera batteridisplayen. Om det ligger på 20 % eller lägre ska du ladda det.
3. Kontrollera att din enhet är lämplig för användning med LithPowerUnit 48. Alla utgångsportar har sin egen maximala ström och spänning. Kontrollera de tekniska uppgifterna för att säkerställa att din enhet är kompatibel.

4. Kontrollera om någon av följande varningssymboler blinkar på LCD-displayen

 **VARNING FÖR ÖVERLASTNING:** Strömförbrukningen överskrider den maximalt tillåtna effekten för porten, vilket indikeras av ett rött ljus på portens knapp. Du måste först ta bort enheten från motsvarande port och sedan trycka på portens knapp för att återställa strömmen.

 **VARNING FÖR TEMPERATUR:** Strömförsörjningen kommer att överhettas, låt den svalna.

9. TEKNISKA DATA

CARBEST LithPowerUnit 48

LiFePO4-batteri: 32 Ah / 614 Wh / 19,2 V (\triangle 48 Ah / 12,8 V)

DC-ingång (6,5 mm): 11-26 V, 96 W max.

Solpanelens ingång: 12-26 V, 120 W max.

Växelströmsutgång: 220-240 V AC 50 Hz (PURE SINE WAVE, 500 W nominell effekt, 1000 W toppvärde).

DC-utgång (cigarettändarport): 12 V \approx 10 A, 120 W max.

2 x DC-utgång (5,5 mm): 12 V \approx 5 A, 60 W max.

2 x USB-A-utgång: 5 V \approx 3,1 A

USB-A QC-utgång: 5 V \approx 3 A, 9 V \approx 2 A, 12 V \approx 1,5 A, 18 W max.

USB-C In-/utgång: 5 V \approx 3 A, 9 V \approx 3 A, 12 V \approx 3 A,

15 V \approx 3 A, 20 V \approx 3 A, 60 W max.

Driftstemperatur: 0 °C - 45 °C

Laddningstemperatur: LADDNINGSTEMPERATUR: 0°C - 40°C

Translated with www.DeepL.com/Translator (free version)

814135



10. VANLIGA FRÅGOR

• Kan jag ladda LithPowerUnit 48 och samtidigt leverera ström?

När LithPowerUnit 48 håller på att laddas kan USB- och DC 12V-utgångarna användas, men växelströmsutgången stängs av under denna period.

• Hur vet jag om min enhet kommer att fungera med PowerUnit?

Du måste bestämma hur mycket ström din enhet behöver. Detta kan kräva lite forskning från din sida, en bra internetsökning eller en undersökning av användarhandboken för din enhet bör räcka. För att vara kompatibel med LithPowerUnit 48 bör du använda enheter som kräver mindre än 500 W.

11. GARANTI

Garantiperioden är 36 månader. Reimo förbehåller sig rätten att rätta till eventuella fel. Garantin är utesluten för alla skador som orsakats av felaktig användning eller felaktig hantering.

Ansvarsbegränsningar:

Reimo är under inga omständigheter ansvarigt för sidoskador, sekundära eller indirekta skador, kostnader, utgifter, uteblivna förmåner eller uteblivna intäkter. Det angivna försäljningspriset för produkten representerar det motsvarande värdet av Reimos ansvarsbegränsningar.

12. BORTSKAFFANDE

Elektroniska och elektriska apparater samt batterier innehåller material, komponenter och ämnen som kan vara skadliga för dig själv och miljön om avfallsmaterialet (kasserade elektriska och elektroniska apparater och batterier) inte hanteras på rätt sätt.

Elektriska och elektroniska apparater samt batterier är märkta som avbildat med en överkryssad soptunna. Denna symbol innebär att elektriska och elektroniska apparater samt batterier inte får slängas med hushållssoporna utan måste slängas separat.

Som slutkonsument är det ditt ansvar att göra dig av med döda batterier på följande adress de insamlingsställen som finns tillgängliga. Detta garanterar att batterierna kommer att återvinnas i enlighet med gällande lagar, utan att miljön påverkas.

Städer och kommuner har inrättat insamlingsställen där elektriska och elektroniska apparater samt batterier tas emot utan kostnad för återvinning, alternativt kan man ordna med hämtning. Kontakta dina kommunala myndigheter för mer information.



REIMO REISEMOBIL-CENTER GMBH
63329 EGELSBACH · BOSCHRING 10
GERMANY · WWW.REIMO.COM
MADE IN CHINA · © REIMO 06/2022