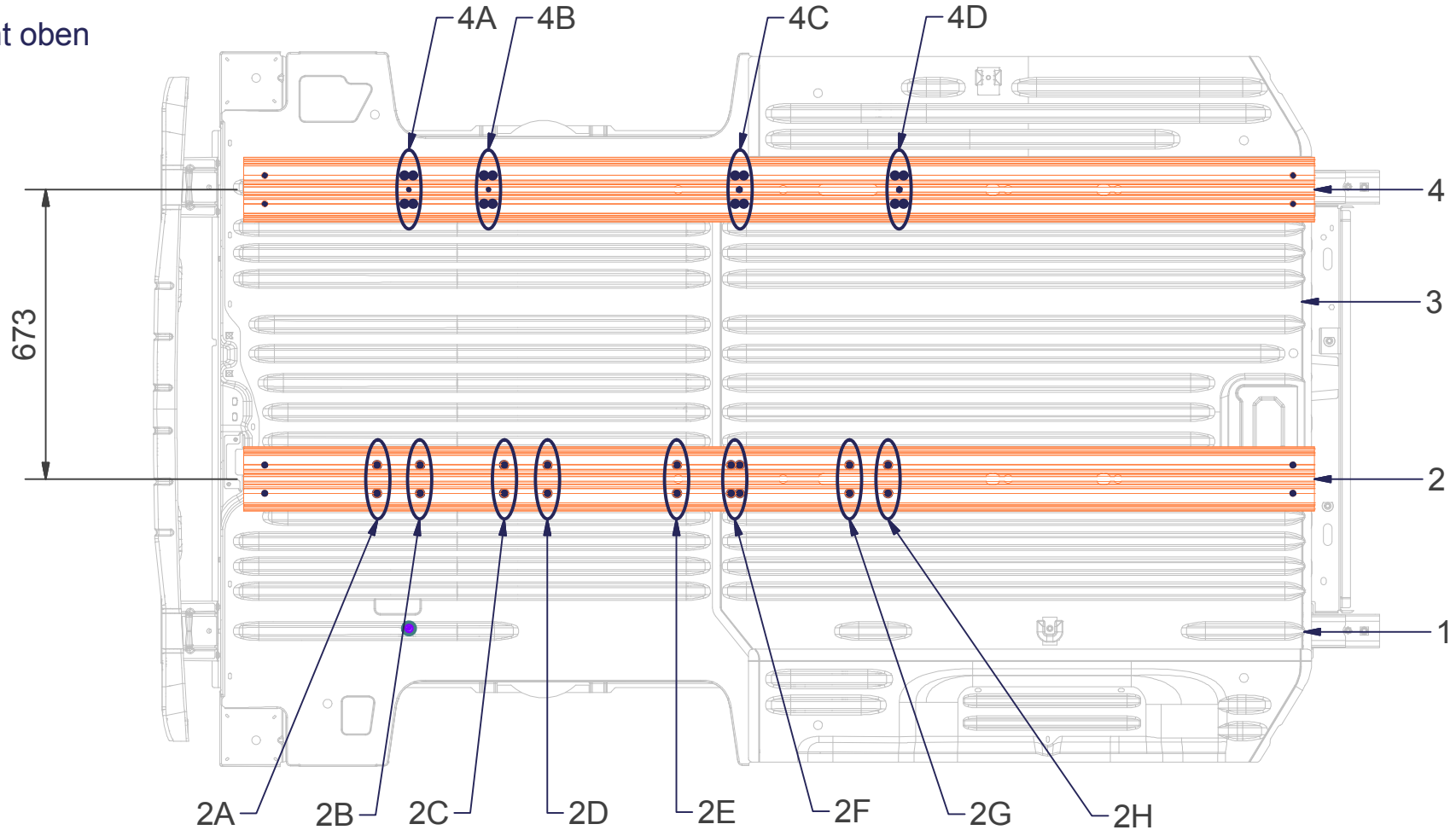
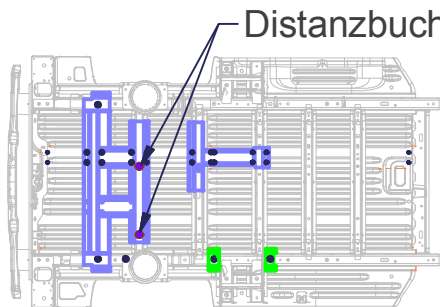


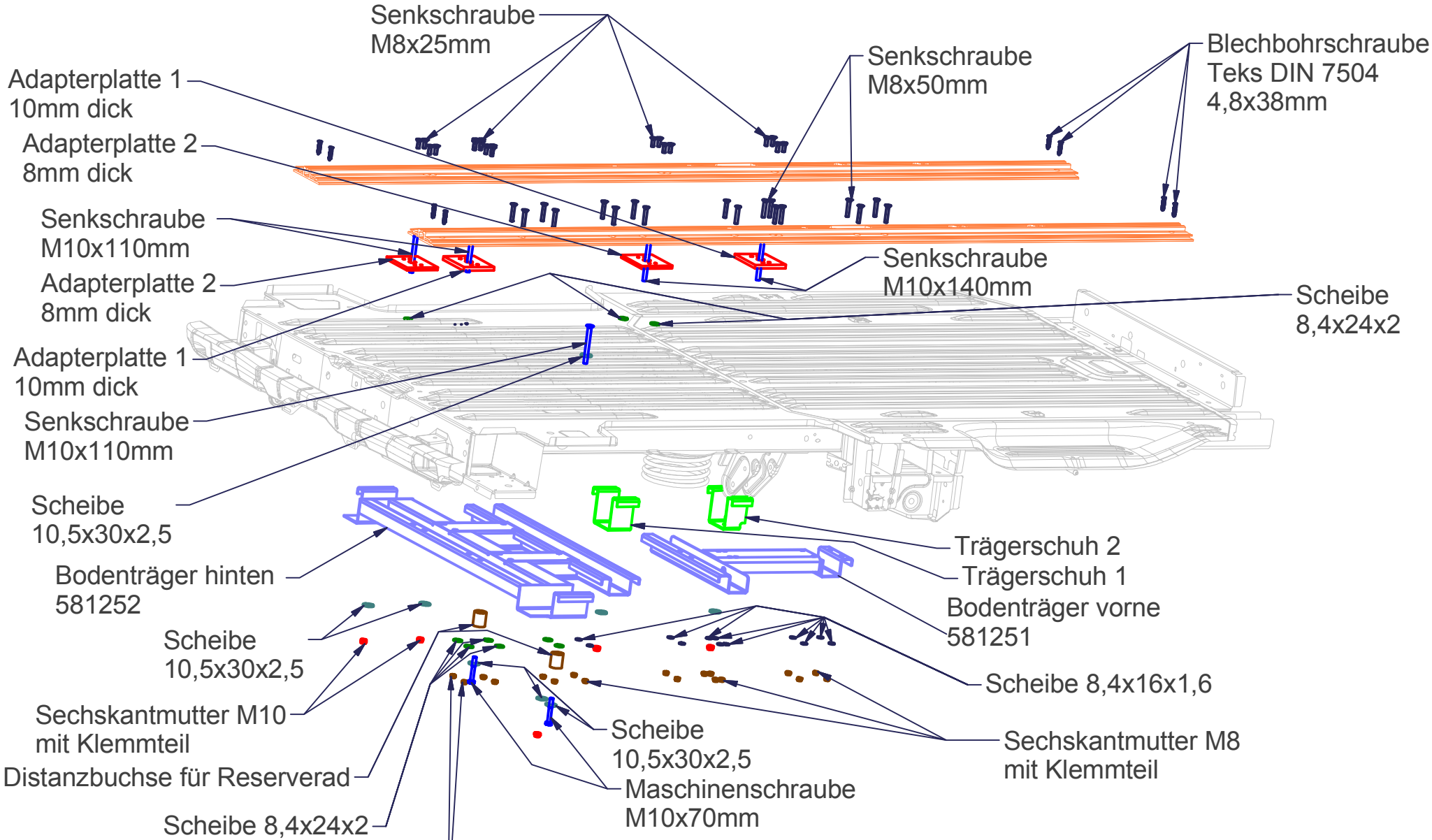
Ansicht oben



Ansicht unten

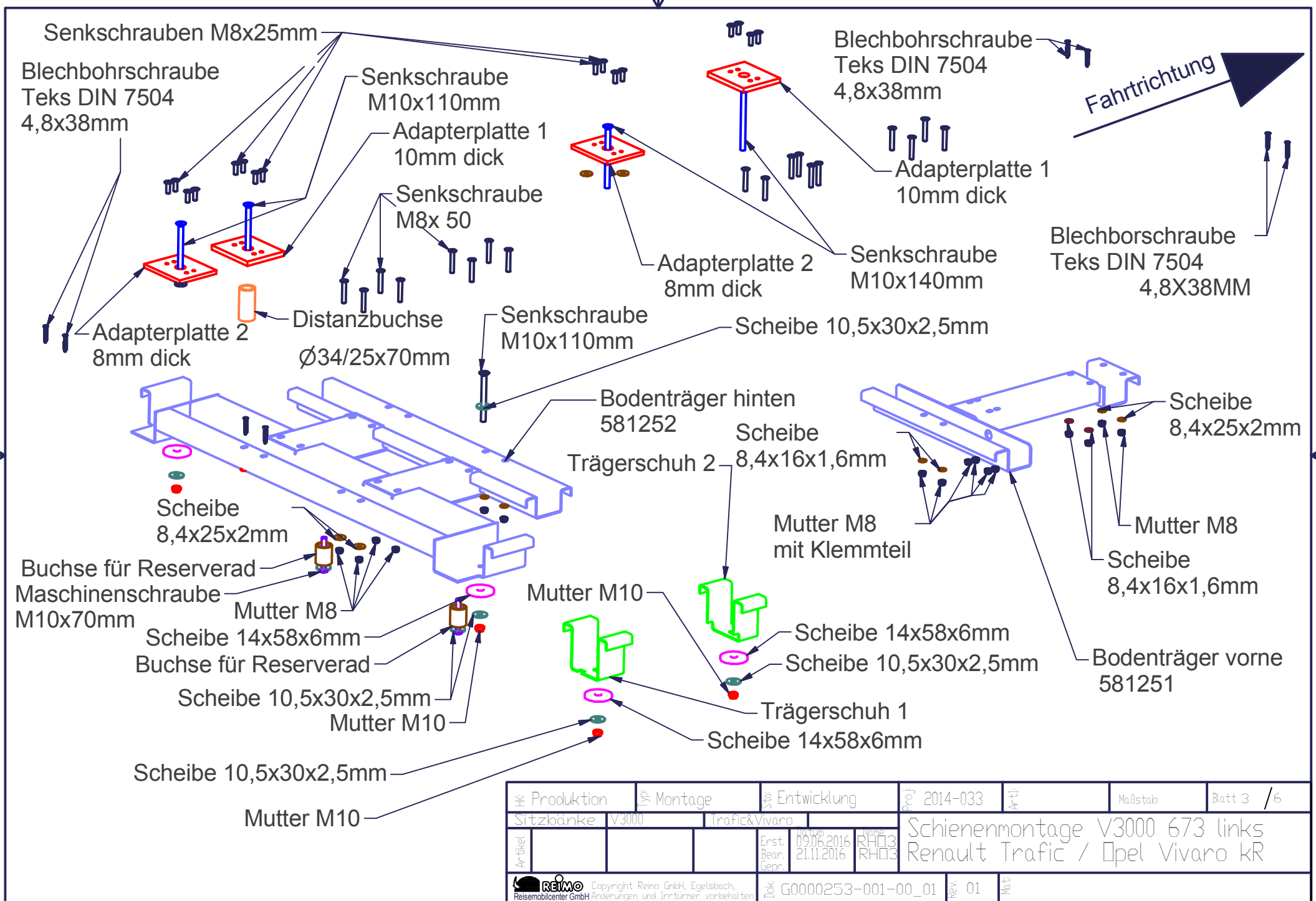


HK	Produktion	MP	Montage	EW	Entwicklung	Proj	2014-033	Art		Maßstab	Blatt 1 / 6
	Sitzbänke		V3000		Trafic&Vivaro						
Artikel				Erst. Bear. Gepr.	09.06.2016 21.11.2016	Aut. RHD3 Aut. RHD3	Schienenmontage V3000 673 links Renault Trafic / Opel Vivaro KR				
	Copyright Reimo GmbH, Egelsbach, Änderungen und Irrtümer vorbehalten				Dok	G0000253-001-00_01	REV	01	MAT		



Sechskantmutter M8 mit Klemmteil

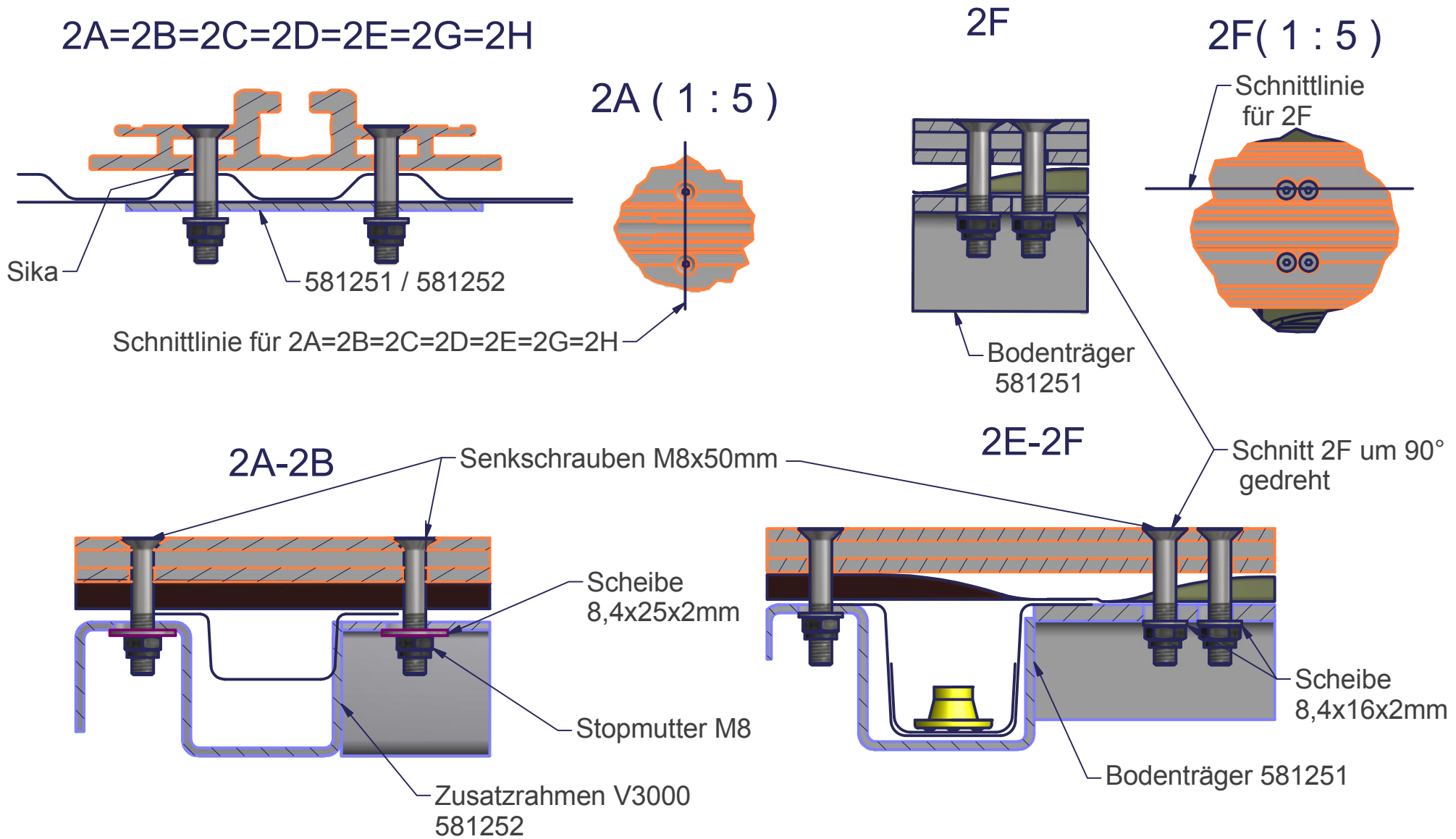
№ Produktion	№ Montage	№ Entwicklung	№ 2014-033	Art	Maßstab	Blatt 2 / 6
Sitzbänke	V3000	Trafic&Vivaro				
Artikel			Erst. 09.06.2016	Rev. RHD3	Schienenmontage V3000 673 links	
			Bear. 21.11.2016	Rev. RHD3	Renault Trafic / Opel Vivaro KR	
Copyright Reimo GmbH, Egelsbach, Reismobilcenter GmbH Änderungen und Irrtümer vorbehalten			Dok. G0000253-001-00_01	REV 01	MTC	



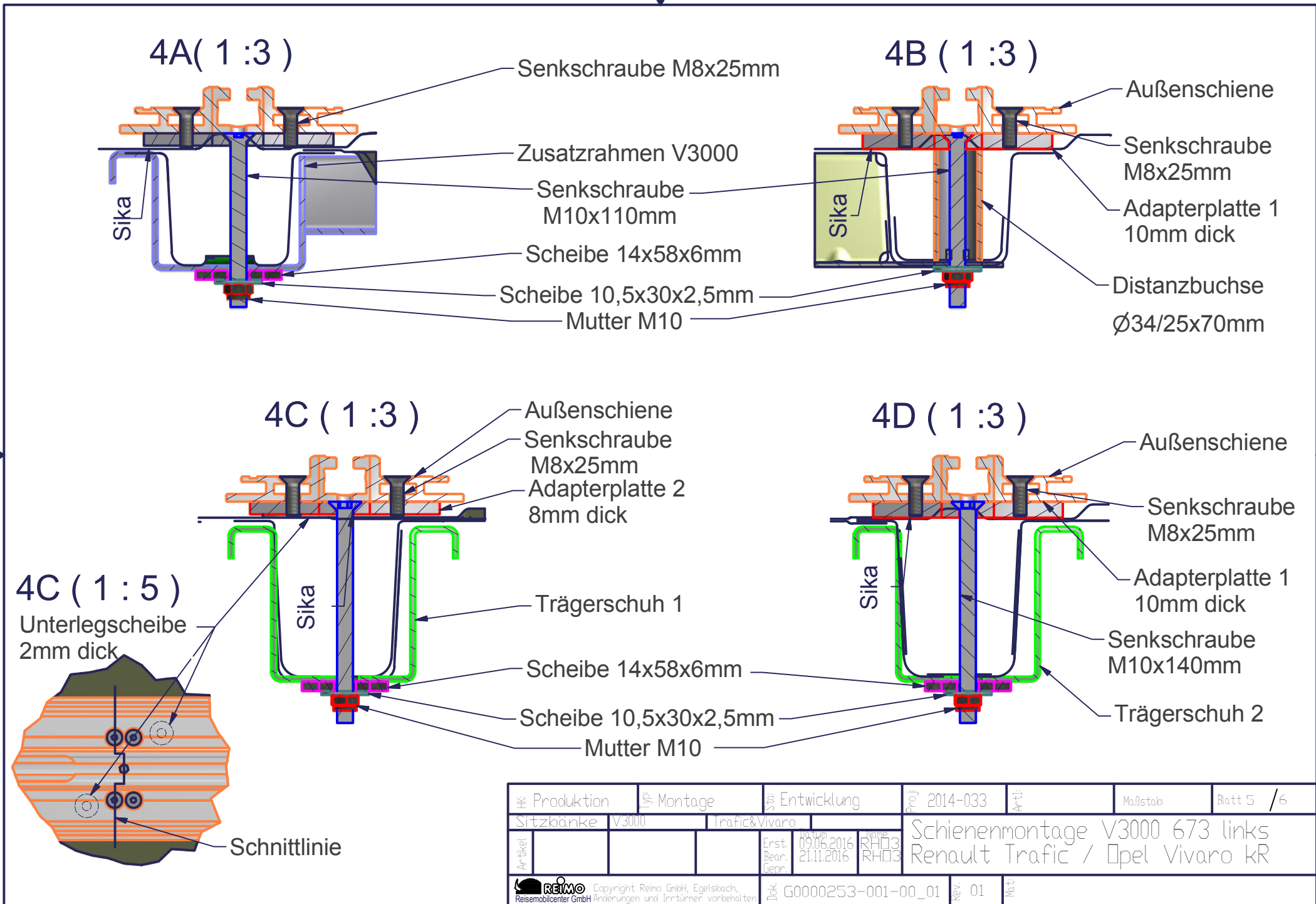
- Senkschrauben M8x25mm
- Blechbohrschraube Teks DIN 7504 4,8x38mm
- Senkschraube M10x110mm
- Adapterplatte 1 10mm dick
- Senkschraube M8x 50
- Adapterplatte 2 8mm dick
- Distanzbuchse $\varnothing 34/25 \times 70$ mm
- Senkschraube M10x110mm
- Scheibe 10,5x30x2,5mm
- Bodenträger hinten 581252
- Trägerschuh 2
- Scheibe 8,4x16x1,6mm
- Mutter M8 mit Klemmteil
- Scheibe 8,4x25x2mm
- Mutter M8
- Scheibe 8,4x16x1,6mm
- Bodenträger vorne 581251
- Scheibe 14x58x6mm
- Trägerschuh 1
- Scheibe 10,5x30x2,5mm
- Mutter M10
- Scheibe 10,5x30x2,5mm
- Mutter M10
- Buchse für Reserverad
- Maschinenschraube M10x70mm
- Mutter M8
- Scheibe 14x58x6mm
- Buchse für Reserverad
- Scheibe 10,5x30x2,5mm
- Mutter M10
- Scheibe 10,5x30x2,5mm
- Mutter M10
- Adapterplatte 2 8mm dick
- Blechbohrschraube Teks DIN 7504 4,8x38mm
- Adapterplatte 1 10mm dick
- Adapterplatte 2 8mm dick
- Senkschraube M10x140mm
- Blechbohrschraube Teks DIN 7504 4,8x38mm
- Adapterplatte 1 10mm dick
- Adapterplatte 2 8mm dick
- Scheibe 10,5x30x2,5mm
- Scheibe 8,4x25x2mm
- Mutter M8
- Scheibe 8,4x16x1,6mm
- Bodenträger vorne 581251
- Trägerschuh 1
- Scheibe 14x58x6mm
- Mutter M10
- Scheibe 10,5x30x2,5mm
- Mutter M10
- Buchse für Reserverad
- Maschinenschraube M10x70mm
- Mutter M8
- Scheibe 14x58x6mm
- Buchse für Reserverad
- Scheibe 10,5x30x2,5mm
- Mutter M10
- Scheibe 10,5x30x2,5mm
- Mutter M10

Fahrtrichtung

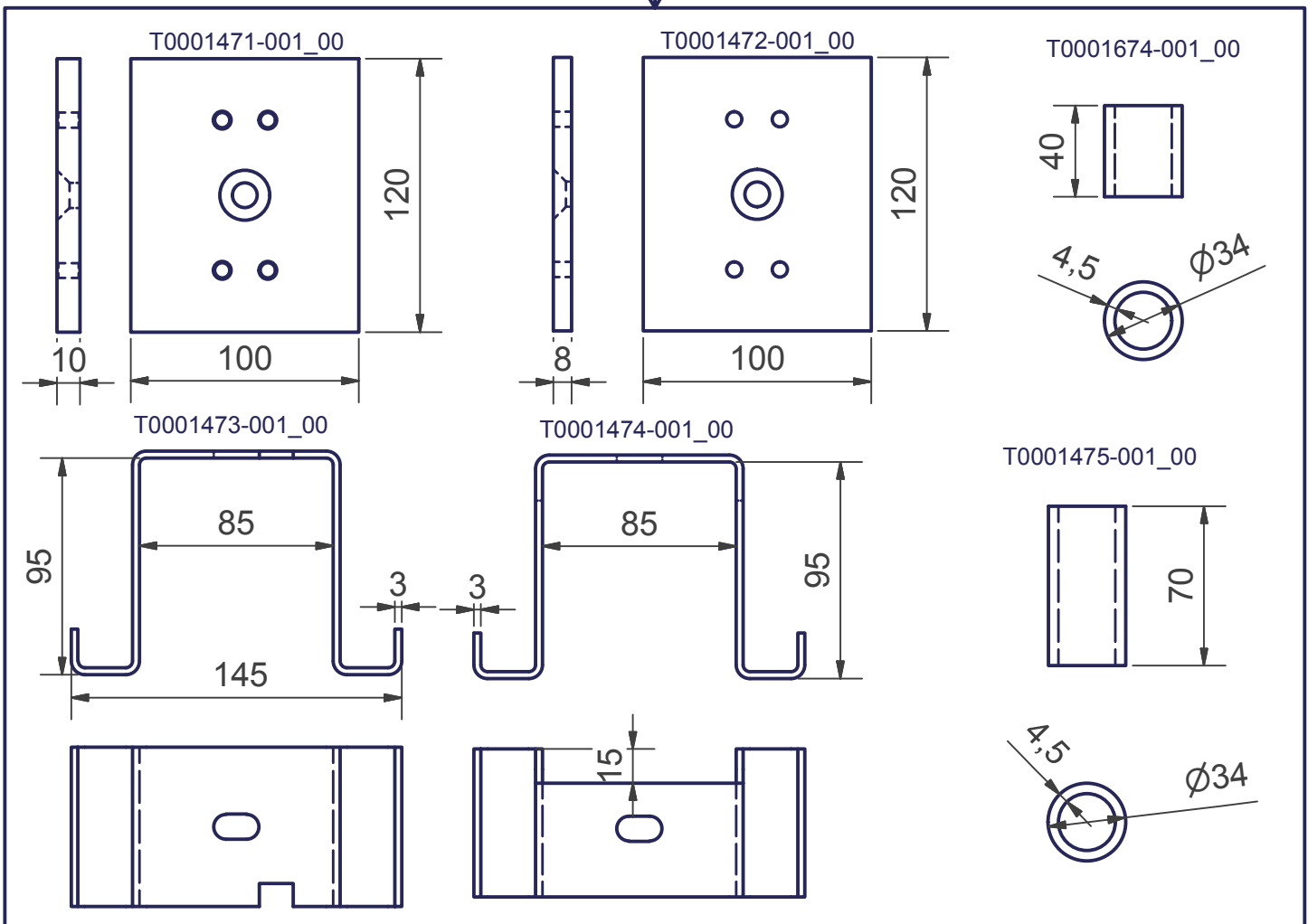
HK	Produktion	MP	Montage	EW	Entwicklung	Proj	2014-033	Art	Maßstab	Blatt 3 / 6
	Sitzbänke		V3000		Trafic&Vivaro					
Artikel				Erst. Bear.	09.06.2016 21.11.2016	Rev.	RHD13 RHD3	Schienenmontage V3000 673 links Renault Trafic / Opel Vivaro KR		
	Copyright Reimo GmbH, Egelsbach, Änderungen und Irrtümer vorbehalten				Dok	G0000253-001-00_01	REV	01	MTC	



HK	Produktion	MP	Montage	EW	Entwicklung	Proj	2014-033	Art		Maßstab	Blatt 4 / 6
	Sitzbänke		V3000		Trafic&Vivaro						
Artikel				Erst. Bear.	09.06.2016 21.11.2016	Zeichner	RHD3 RHD3	Schienenmontage V3000 673 links Renault Trafic / Opel Vivaro KR			
	Copyright Reimo GmbH, Egelsbach, Änderungen und Irrtümer vorbehalten				Dok	G0000253-001-00_01	REV	01	MTC		



HK	Produktion	MP	Montage	EW	Entwicklung	Proj	2014-033	Art	Maßstab	Blatt 5 / 6
	Sitzbänke		V3000		Traffic&Vivaro					
Artikel				Erst. Bear.	09.06.2016 21.11.2016	Zeichn. RHD3 RHD3	Schienenmontage V3000 673 links Renault Trafic / Opel Vivaro KR			
	REIMO Copyright Reimo GmbH, Egelsbach, Reisemobilcenter GmbH Änderungen und Irrtümer vorbehalten			Dok.	G0000253-001-00_01	REV	01	Mat		



Stückliste Montagesatz 58133

OBJEKT	ANZAHL	BEZEICHNUNG	BAUTEILNUMMER
3	2	Adapterplatte 1 10mm dick	T0001471-001_00
4	2	Adapterplatte 2 8mm dick	T0001472-001_00
21	8	Blechbohrschraube Teks DIN 7504 4,8x38mm	T0001675-001_00
2	1	Bodenträger vorne separater Artikel 581251	G0000246-001_00
7	1	Distanzbuchse 25x34x70mm	T0001475-001_00
22	2	Distanzbuchse für Reserverad 25x34x40mm	T0001674-001_00
23	2	Maschinenschraube M10x70 mm	DIN EN ISO 4015 - M10x70
17	12	Scheibe 8x16x1,6	DIN 125 - A 8,4
12	9	Scheibe 8,4x24x2	DIN 9021 - 8,4
20	5	Sechskantmutter mit Klemmteil M10	ISO 7042 - M10
18	18	Sechskantmuttern mit Klemmteil (Ganzmetallmuttern)	ISO 7042 - M8
16	18	Senkschraube M8x50 mm	DIN 7991 - M8x50
15	16	Senkschraube M8x25 mm	DIN 7991 - M8x25
10	3	Senkschraube DIN7991 M10x110 mm	T0001486-001_00
8	2	Senkschraube DIN 7991 M10x140 mm	T0001518-001_00
5	1	Trägerschuh 1	T0001473-001_00
6	1	Trägerschuh 2	T0001474-001_00
19	8	Unterlegscheibe 10,5x30x2,5	DIN 9021 - 10,5
9	4	Unterlegscheibe DIN 1052 14x58x6	T0001517-001_00
1	1	Zusatzrahmen V3000 separater Artikel 581252	G0000244-001_00

HK: Produktion	SK: Montage	SW: Entwicklung	Proj: 2014-033	Art-Nr:	Maßstab:	Blatt 6 / 6
Sitzbänke V3000		Trafic&Vivaro		Schienenmontage V3000 673 links Renault Trafic / Opel Vivaro KR		
Artikel:		Erst-Bear: 09.06.2016	Geogr: RHO3			
		Bear: 21.11.2016	Geogr: RHO3			
REIMO Reisemobilercenter GmbH		Copyright Reimo GmbH, Egelsbach, Änderungen und Irrtümer vorbehalten	DWG: G0000253-001-00_01	REV: 01	MATT	