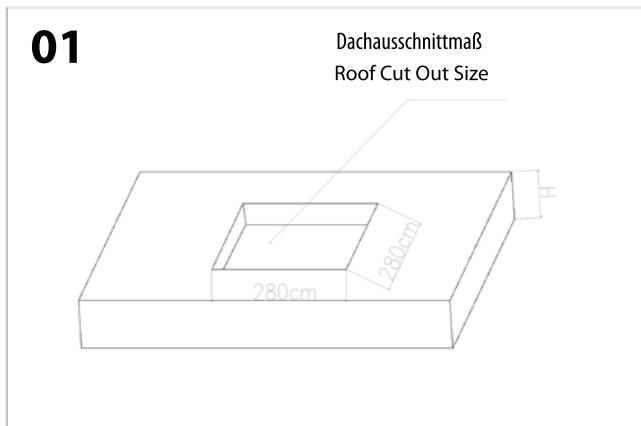
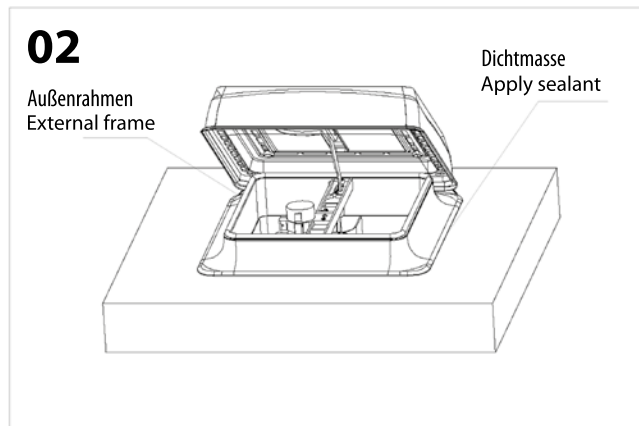


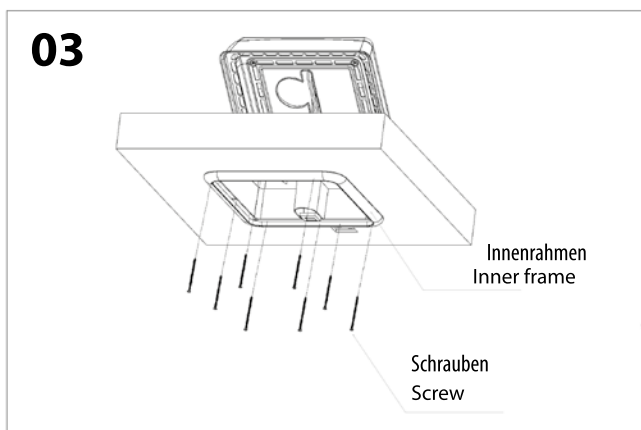
Installationsanleitung / Installation instructions



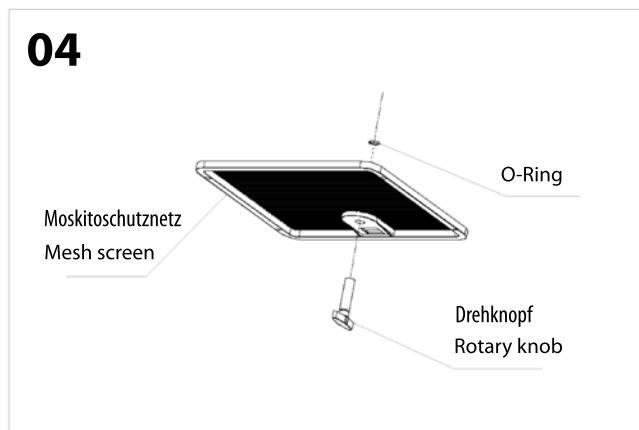
Schritt 1: Die Dachausschnittgröße beträgt 280x280 mm.
Step 1: The roof cut out size is 280x280mm.



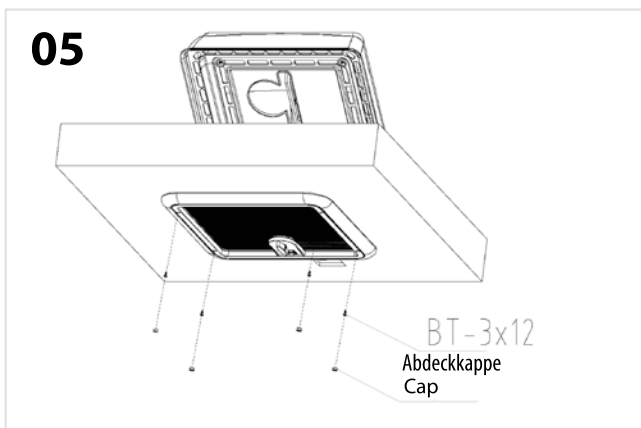
Schritt 2:
Tragen Sie die Dichtmasse nur auf den Außenrahmen auf und setzen ihn in die Öffnung.
Step 2: Apply the sealant onto the external frame and then place it into the hole.



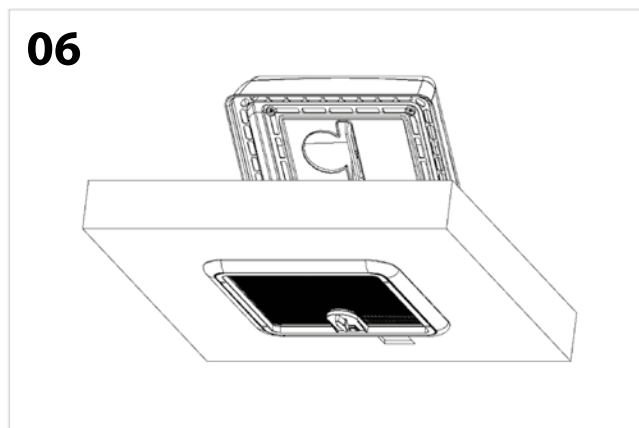
Schritt 3: Legen Sie den Innenrahmen so ein, dass er mit der Öffnung des Außenrahmens übereinstimmt, bevor Sie mit (PA-4X75) der Blechschraube sichern.
Step 3: Place the inner frame on the position to make it match the hole of external frame before fix them with (PA-4X75) tapping screw.



Schritt 4: Fügen Sie den Drehknopf in das Loch des Moskitoschutznetzes ein und legen Sie dann den O-förmigen Gummiring darum, um den Knopf zu befestigen.
Step 4: Insert the rotary knob into the hole of mesh screen. And then place the O shape rubber ring to the knob and it will secure the knob to the mesh screen.



Schritt 5: Legen Sie das Moskitoschutznetz in den Innenrahmen und befestigen Sie es mit Schrauben. Decken Sie dann die Öffnungen der Schrauben mit weißen Gummikappen ab.
Step 5: Line up the mesh screen in the position of the inner frame and secure it with screws. Then cover the screw holes with white rubber caps.



Fertig. / Finish.

