

**THETFORD**



# **Cassette Toilet C400 Series**

**Installation Manual**

## Inhalt

1	Einleitung.....	2
2	Symbole.....	3
3	Vorschriften und Normen.....	3
4	Wartbarkeit.....	3
5	Vor der Installation.....	3
6	Position und Platzierung.....	4
7	Stromanschluss.....	10
8	Nach der Installation.....	11
9	Technische Spezifikationen.....	12
10	Service & Fragen.....	12

## 1. Einleitung

Dies ist das Installationshandbuch für die Thetford-Toiletten C402-X und C403-L. Das Handbuch ist für Personen bestimmt, die die Toilette in einem mobilen Freizeitfahrzeug, z. B. Wohnmobil und Wohnwagen, installieren. Lesen Sie die Informationen und Anweisungen sorgfältig durch und befolgen Sie sie genau, um die Toilette sicher und sachgerecht zu installieren.

Lesen Sie auch die Warnhinweise in dem Benutzerhandbuch, bevor Sie die Toilette nach der Installation testen.

Wir lassen uns durch das Prinzip der kontinuierlichen Entwicklung und Verbesserung leiten. Spezifikationen und Illustrationen können sich nach der Veröffentlichung ändern.

Dieses Dokument ist die Ausgabe 51075/0822-V02 des Installationshandbuchs. Die aktuellste Ausgabe finden Sie auf [www.thetford.com](http://www.thetford.com).



Wenn das Gerät nicht in Übereinstimmung mit den nationalen und europäischen Vorschriften, Regeln und Standards installiert wird, führt dies zu einem Erlöschen der Garantie.

## 2. Symbole

Symbolschlüssel:



**Warnhinweis.** Gefahr von Verletzungen und/oder Schäden.



**Achtung.** Wichtige Informationen.



**Hinweis.** Weitere Informationen.

## 3. Vorschriften und Normen



Nehmen Sie keine Änderungen an diesem Gerät vor, es sei denn, die Änderung wird vom Hersteller oder von dessen Bevollmächtigtem genehmigt und durchgeführt.



Verwenden Sie nur genehmigte Originalteile und -materialien.



Tragen Sie während der Installation eine geeignete persönliche Schutzausrüstung. Beachten Sie auch die entsprechenden Sicherheitsvorschriften.

## 4. Wartbarkeit

Der Installateur des Thetford-Produkts ist verantwortlich für dessen ordnungsgemäße Installation und damit die Sicherstellung der korrekten Funktion und Wartbarkeit des Geräts. Hinsichtlich der Wartbarkeit bedeutet dies, dass ein Händler oder ein autorisierter Thetford-Servicepartner das Thetford-Produkt unter Verwendung von Standardwerkzeugen und -ausrüstung innerhalb der Zeit deinstallieren und neu installieren können muss, die entsprechend der Thetford-Zeitliste vorgesehen ist.

Dies stellt sicher, dass in den drei Jahren nach Kaufdatum Garantieansprüche geltend gemacht werden können. Bei Fragen zu diesem Thema wenden Sie sich vor Installation des Produkts bitte an Ihren lokalen Thetford-Servicevertreter.

## 5. Vor der Installation

Überprüfen Sie den Inhalt der Box:

- Toilette C402-X oder C403-L
- Wandhalterung inkl. Schrauben
- Benutzerhandbuch
- Installationshandbuch

Legen Sie die erforderlichen Werkzeuge bereit:

- Bohrmaschine mit 3- und 8-mm-Bohrern
- Elektrosäge
- Schlitzschraubendreher Nr. 2
- Lineal
- Marker/Bleistift
- Butyl-Dichtstoff
- Schutzbrille



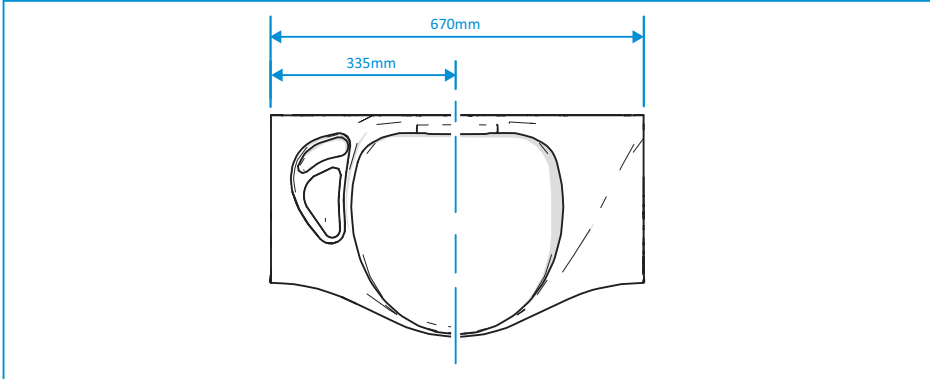
Sollte die Box nicht vollständig sein, wenden Sie sich bitte an Ihren Händler.



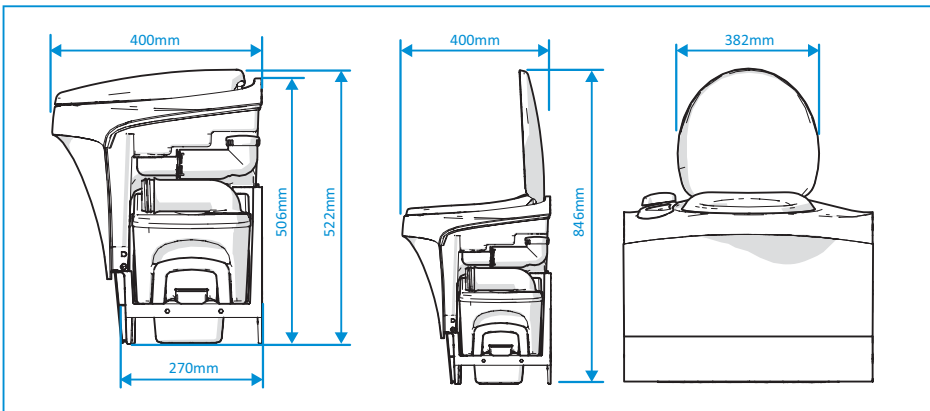
Für die Installation dieser Toilette ist eine Serviceklappe erforderlich. Siehe Bedienungsanleitung D3 und Schablone für die Abmessungen des Ausschnitts.

## 6. Position und Platzierung

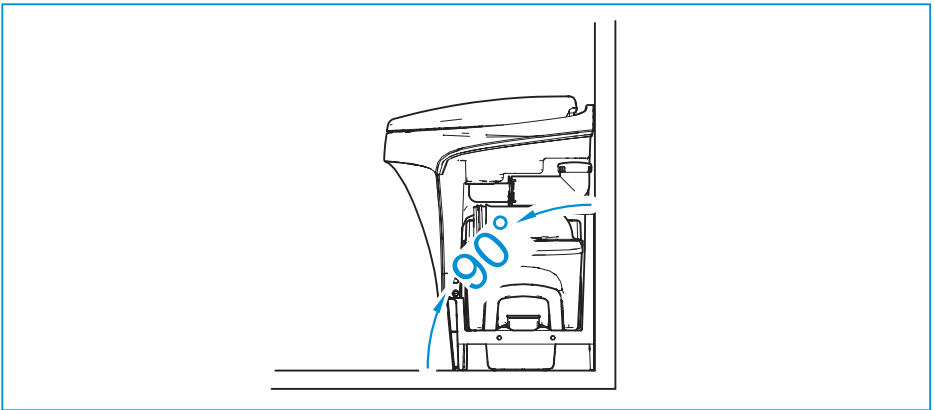
- Die Hauptabmessungen des Badezimmers:



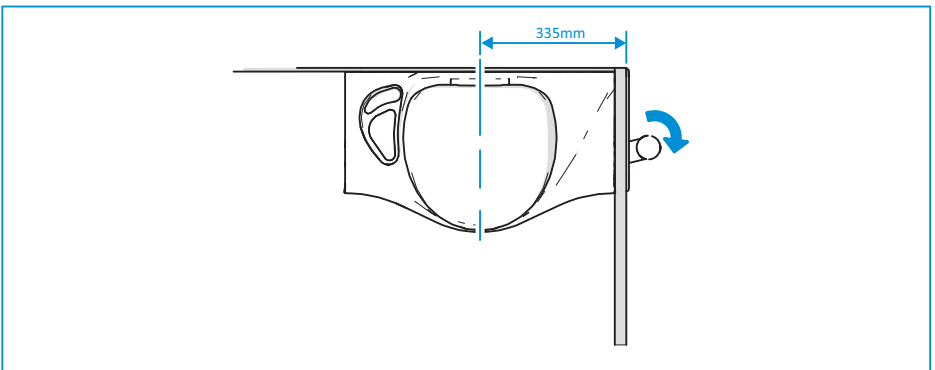
- Die anderen Abmessungen:



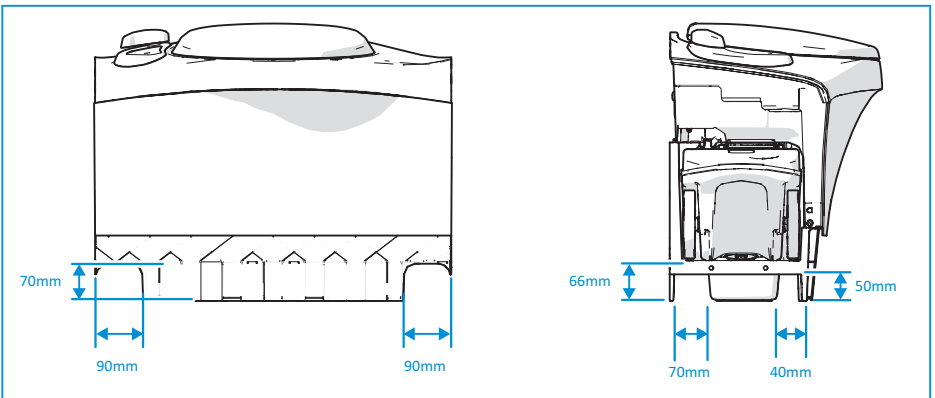
■ Der Winkel Fußboden-Wand:



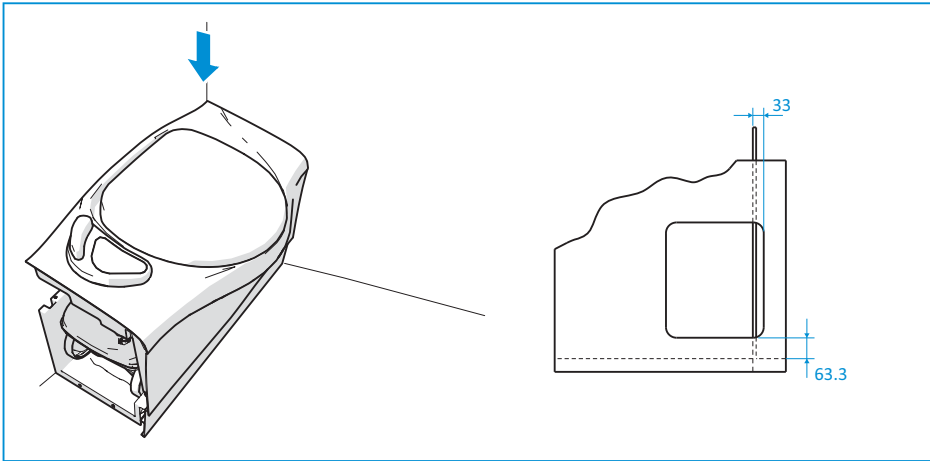
■ Abstand zur Außenwand:



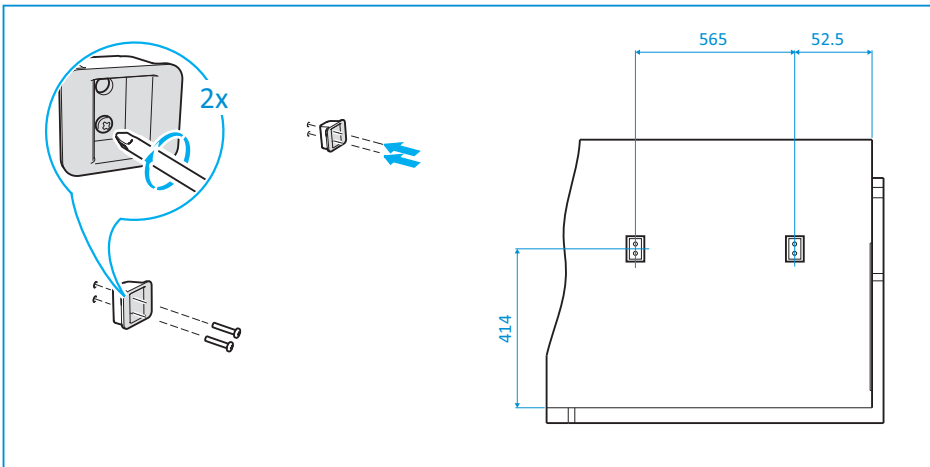
■ Verfügbarer Platz unterhalb der Toilette:



- Legen Sie in der Rückwand einen Ausschnitt gemäß Schablone D3 an.

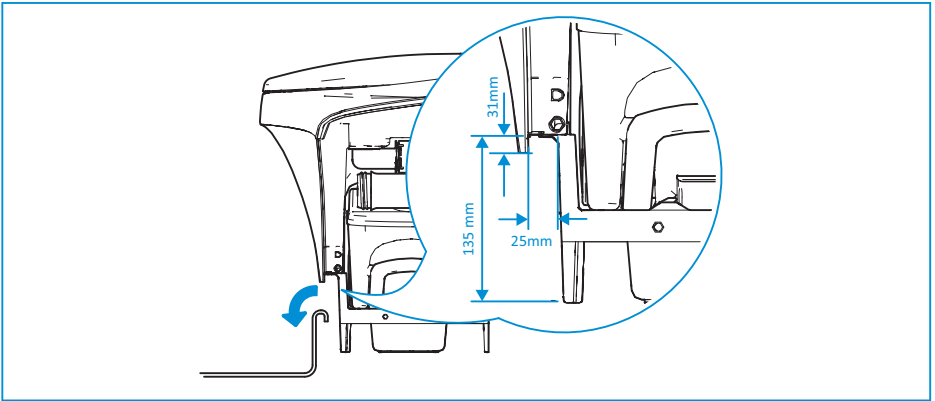


- Überprüfen Sie, ob die Serviceklappe an die Außenwand des Fahrzeugs passt.
- Erstellen Sie die Wandausschnitte für die Serviceklappe.
- Installieren Sie die Serviceklappe gemäß den Anweisungen an der Tür.
- Befestigen Sie die Wandhalterung mit den von Thetford gelieferten Schrauben.

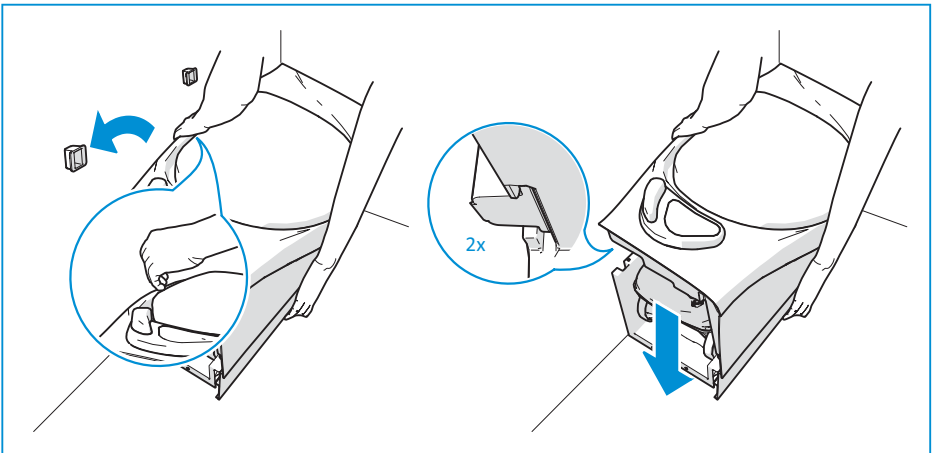


Die Toilette kann zusätzlich mit vier Schrauben an der Wand montiert werden. Entfernen Sie den Sitz und die Abdeckung, um die Positionen zu definieren und entsprechend Löcher zu bohren.

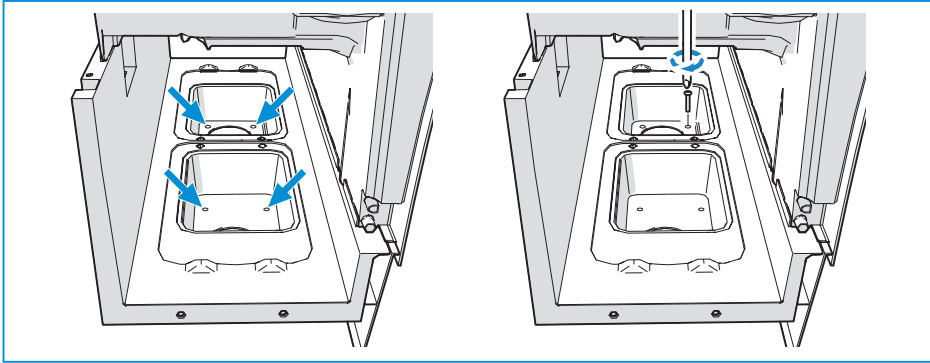
- Installieren Sie gegebenenfalls die Duschwanne. Entfernen Sie vor dem Einbau unbedingt zuerst die Stoßplatte.



- Bringen Sie die Toilette an der Wandhalterung an.



- Falls gewünscht, bohren Sie vier Löcher und befestigen Sie die Toilette mit Schrauben am Boden.



Erforderliches Drehmoment:  $1,2 \pm 0,3$  Nm bei Sperrholzboden.

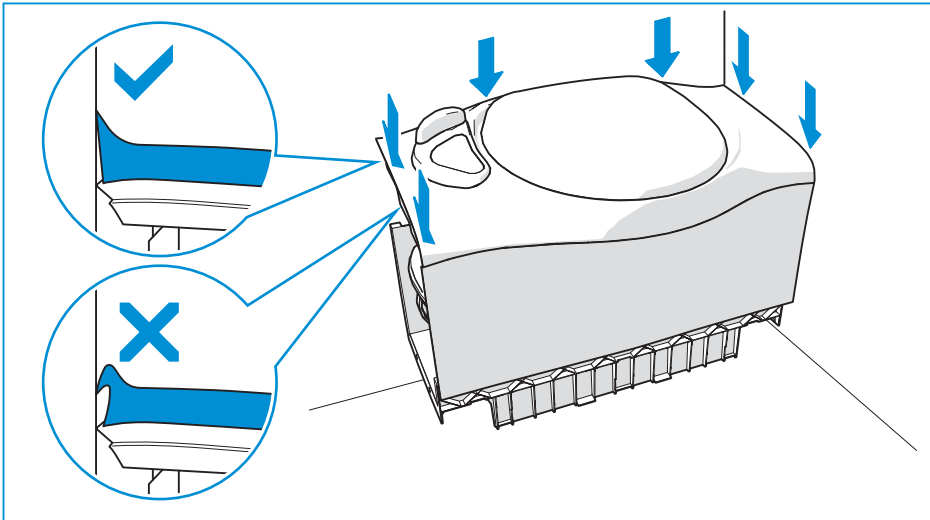


Verwenden Sie Schrauben aus Edelstahl.



Drehmoment kann abweichen, wenn der Boden aus einem anderen Material besteht.

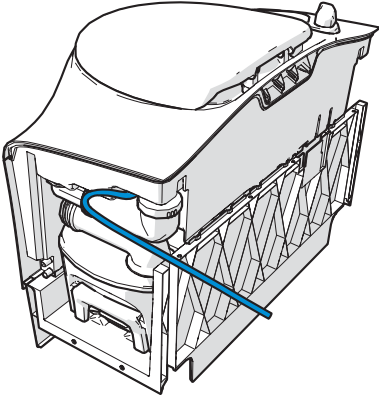
- Achten Sie darauf, dass die Wanddichtung korrekt positioniert ist.





## Nur für C403-L:

- Schließen Sie den Wasserschlauch am zentralen Wassertank des Fahrzeugs an.

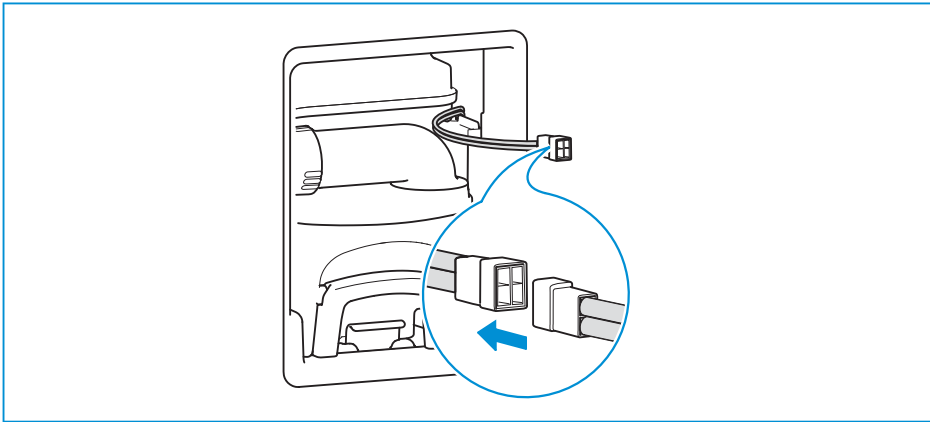
Durchmesser	Innen: 10 mm Außen: 16 mm
Länge und Position	Linksseitige Toilette: 330 mm von der Seite der Toilette entfernt Rechtsseitige Toilette: 670 mm von der Seite der Toilette entfernt 
Erforderlicher Druck Fernpumpe am Einlass der Toilette	Min. 0,5 bar bei 6 l/min Max. 0,8 bar bei 8 l/min
Maximal zulässiger Wasserdruck auf den Schlauch	Europa: 4 bar AUS/China/US: 8 bar




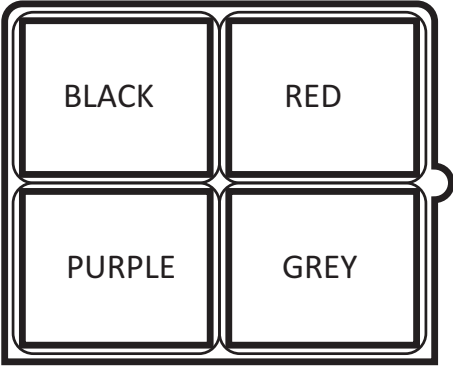
Halten Sie den erforderlichen Druck für die Fernpumpe am Einlass der Toilette ein, um korrektes Spülen sicherzustellen. Wenn der Druck zu hoch ist, installieren Sie einen Durchflussbeschränker.

## 7. Stromanschluss

- Schließen Sie das Kabel an.

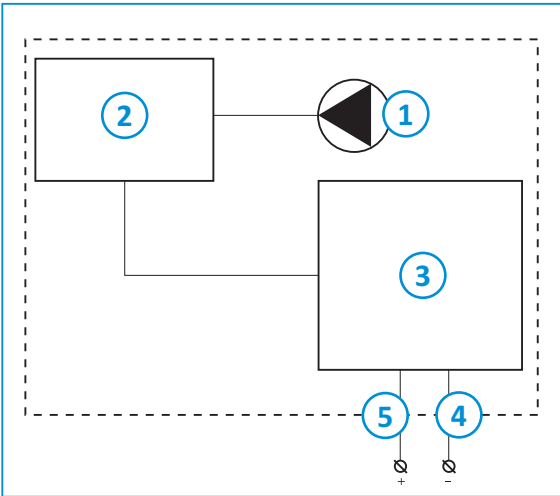


- Legen Sie bei Anschluss der Stromversorgung die folgenden Werte zugrunde.

Betriebsspannung	10-15 V (die Stromversorgung muss 3 A bei Nennspannung sicherstellen)  Die Spannung muss zwischen 11,4 V und 13,8 V liegen, um eine Spülung über das ganze Becken hinweg zu erzielen.
Anschluss	C402-X: Kabel oder blanke Enden C403-L: 4-poliger Stecker.
Position der elektrischen Leitungen im Flachsteckergehäuse	
4-poliger Anschlussstecker an der Toilette	TYCO/AMP 180901
4-poliges Steckergegenstück	TYCO/AMP 180900
Dicke Schwarz und Rot	0,75 mm <sup>2</sup>

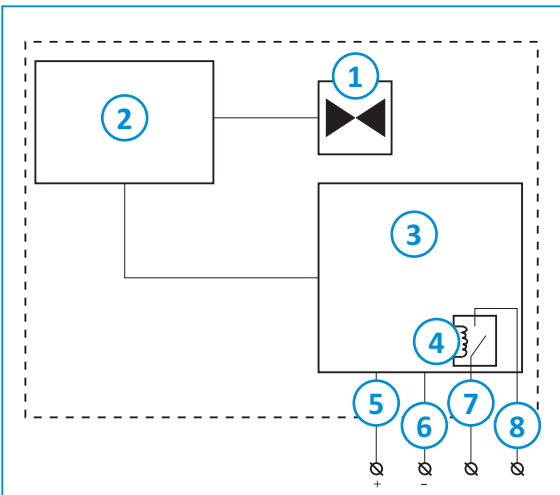
- Schaltpläne:

## C402-X



1. Pumpe
2. Regler
3. CWE Reed-Schalter
4. Schwarz
5. Rot

## C402-L



1. Ventil
2. Regler
3. CS Reed-Schalter
4. Relais
5. Rot
6. Schwarz
7. Grau NO
8. Lila COM

## 8. Nach der Installation

- Stellen Sie sicher, dass alle Verpackungsmaterialien entfernt wurden.

- Überprüfen Sie, ob sich die Toilette korrekt spülen lässt.
- Überprüfen Sie die Funktion der Füllstandsanzeige.
- Prüfen Sie alle Leitungen und Anschlüsse, und vergewissern Sie sich, dass diese dicht sind.
- Stellen Sie sicher, dass das gesamte Wassersystem abgelassen werden kann, um Frostschäden zu vermeiden.
- Überprüfen Sie, ob der Fäkalientank entfernt und wieder eingesetzt werden kann.
- Überprüfen Sie, ob sich die Türen korrekt öffnen und schließen lassen.
- Stellen Sie sicher, dass die Türen nach der Installation wasserdicht sind.

## 9. Technische Spezifikationen

**Tabelle 1: Abmessungen und Gewicht**

	Toilette C402-X	Toilette C403-L
Leergewicht	8,8 kg	8,1 kg
Kapazität des Fäkalientanks	19,3 l	19,3 l
Füllstandsanzeige des Fäkalientanks	3-stufig	3-stufig
Kapazität des Spülwassertanks	15 l	Nicht zutreffend
Füllstandsanzeige Spülwassertank	3-stufig	Nicht zutreffend

## 10. Service & Fragen

### Service

Vor Beginn von Instandhaltungsarbeiten das Gerät von der Stromversorgung trennen.



Alle Instandhaltungsarbeiten müssen von einem zugelassenen Fachmann ausgeführt werden.

### Fragen

Wenn Sie Fragen zu Ihrem Produkt, zu Teilen, Zubehör oder den autorisierten Servicestellen haben, besuchen Sie bitte [www.thetford.com](http://www.thetford.com).

Wenn Sie ein autorisiertes lokales Servicezentrum in Ihrem Land kontaktieren, geben Sie bitte Einzelheiten zu dem Modell, die Seriennummer und das Kaufdatum an.

Das Leistungsschild befindet sich auf dem Unterteil der Toilette.



## Garantie

Unsere Garantiebedingungen finden Sie auf [www.thetford.com](http://www.thetford.com).

## Konformitätserklärung

Thetford erklärt hiermit, dass dieses Produkt mit den wesentlichen Anforderungen und anderen relevanten Bestimmungen der anwendbaren Richtlinien und Normen übereinstimmt. Eine Kopie der Konformitätserklärung findet sich auf [www.thetford.com](http://www.thetford.com).

**EUROPEAN HEADQUARTERS**

Thetford B.V.  
P.O. Box 169  
4870 AD Etten-Leur  
The Netherlands

T +31 76 504 22 00  
F +31 76 504 23 00  
E [info@thetford.eu](mailto:info@thetford.eu)

**UNITED KINGDOM**

Thetford Ltd.  
Unit 6  
Brookfields Way  
Manvers, Rotherham  
S63 5DL, England  
United Kingdom

T +44 844 997 1960  
F +44 844 997 1961  
E [info@thetford.eu](mailto:info@thetford.eu)

**GERMANY**

Thetford GmbH  
Schallbruch 14  
D-42781 Haan  
Deutschland

T +49 2129 94250  
F +49 2129 942525  
E [info@thetford.eu](mailto:info@thetford.eu)

**FRANCE**

Thetford S.A.R.L.  
Parc BUROPLUS / Bâtiment 6  
18, Boulevard de la Paix  
CS 80008  
95895 Cergy Pontoise Cedex  
France

T +33 1 30 37 58 23  
F not available  
E [info@thetford.eu](mailto:info@thetford.eu)

**ITALY**

Thetford Italy c/o Tecma s.r.l.  
Via Flaminia  
Loc. Castel delle Formiche  
05030 Otricoli (TR)  
Italia

T +39 0744 709071  
F +39 0744 719833  
E [info@thetford.eu](mailto:info@thetford.eu)

**SPAIN AND PORTUGAL**

Mercè Grau Solà  
Agente para España y Portugal  
c/ Castellet, 36 bxs 2a  
08800 Vilanova I la Geltrú  
Barcelona  
España

T +34 938 154 389  
F not available  
E [info@thetford.eu](mailto:info@thetford.eu)

**SCANDINAVIA**

Thetford Scandinavia  
Bangatan 6  
521 43 Falköping  
Sverige

T +46 31 336 35 80  
F not available  
E [info@thetford.eu](mailto:info@thetford.eu)

**AUSTRALIA**

Thetford Australia Pty. Ltd.  
130-132 Freight Drive  
Somerton VIC 3062  
Australia

T +61 3 9358 0700  
F not available  
E [infoaus@thetford.com.au](mailto:infoaus@thetford.com.au)  
[www.thetford.com.au](http://www.thetford.com.au)

**CHINA**

Thetford China  
Rm. 1207, Coastal Building  
(East Block)  
Haide 3rd Road, Nanshan District  
Shenzen, 518054  
China

T +86 755 8627 1393  
F +86 755 8627 1673  
E [info@thetford.cn](mailto:info@thetford.cn)  
[www.thetford.cn](http://www.thetford.cn)