

Mover smart M



DE	Gebrauchsanweisung Im Fahrzeug mitzuführen	Seite	02
EN	Operating instructions To be kept in the vehicle	Page	21
FR	Mode d'emploi À garder dans le véhicule	Page	40
IT	Istruzioni per l'uso Da tenere nel veicolo	Pagina	60

Inhaltsverzeichnis

1	Zu dieser Anleitung	3
1.1	Dokumentenummer	3
1.2	Gültigkeit	3
1.3	Zielgruppe	3
1.4	Symbole und Darstellungsmittel	3
1.5	Warnhinweise	3
1.6	Abkürzungen und Glossar	3
1.7	Lieferumfang	3
1.8	Zubehör	3
2	Sicherheitshinweise	4
2.1	Allgemeine Sicherheit	4
2.2	Pflichten des Betreibers/ Fahrzeughalters	4
2.3	Sicherer Betrieb	4
2.4	Verhalten bei Störungen	5
3	Verwendungszweck	5
3.1	Bestimmungsgemäße Verwendung	5
3.2	Nicht bestimmungsgemäße Verwendung	5
3.3	Einbau, Ausbau, Umbau	5
4	Produktbeschreibung	6
4.1	Aufbau	6
4.2	Produktkennzeichnung	7
4.3	Funktion	7
4.4	Stromversorgung	7
4.5	Fernbedienung	7
5	Bedienung	9
5.1	Abkuppeln vom Zugfahrzeug	9
5.2	Rangiersystem einschalten	9
5.3	Rangiersystem anschwenken	10
5.4	Wohnwagen rangieren	11
5.5	Ankuppeln am Zugfahrzeug	13
5.6	Rangiersystem abschwenken	13
5.7	Rangiersystem ausschalten	14
6	Störungen	15
6.1	Fehlersuche	15
6.2	Abstimmung der elektronischen Steuerung mit der Funk-Fernbedienung	15
7	Pflege und Wartung	16
7.1	Pflege der 12 V Batterie	16
7.2	Pflege der Fernbedienung	16
7.3	Pflege der Reifen	17
7.4	Pflege der Antriebseinheit	17
7.5	Wartung Rangiersystem	17
7.6	Wartung Reifen	17
7.7	Wartung Steuerung	17
7.8	Abstandsprüfung Rolle und Reifen	17
7.9	Längerer Stillstand	17
8	Reparatur	18
9	Entsorgung und Recycling	18
9.1	Entsorgung des Rangiersystems	18
9.2	Entsorgung von Fernbedienung und Batterien	18
10	Technische Daten	19
11	Garantie	19
11.1	Umfang der Herstellergarantie	19
11.2	Ausschluss der Garantie	20
11.3	Geltendmachung der Garantie	20

1 Zu dieser Anleitung

Diese Gebrauchsanleitung ist Teil des Produktes.

- ▶ Gebrauchsanleitung immer im Fahrzeug mitführen.
- ▶ Sicherheitshinweise auch anderen Benutzern zugänglich machen.

1.1 Dokumentennummer

Die Dokumentennummer dieser Gebrauchsanleitung steht auf jeder Innenseite in der Fußzeile und auf der Rückseite.

Die Dokumentennummer besteht aus

- Artikelnummer (10 Ziffern)
- Revisionsstand (2 Ziffern)
- Erscheinungsdatum (Monat/Jahr)

1.2 Gültigkeit





Diese Gebrauchsanleitung gilt ausschließlich für Mover smart M.

1.3 Zielgruppe

Diese Gebrauchsanleitung richtet sich an Benutzer.

- ⓘ Aus Gründen der leichteren Lesbarkeit wird auf eine geschlechtsspezifische Differenzierung verzichtet. Entsprechende Begriffe gelten im Sinne der Gleichbehandlung für alle Geschlechter.

1.4 Symbole und Darstellungsmittel

Symbol	Bedeutung
	Warnung vor Gefahren für Personen
	Fachkraft
	Zusätzliche Informationen zum Verständnis oder zum Optimieren von Arbeitsabläufen.
	Symbol für einen Handlungsschritt. Hier muss etwas getan werden.
*	Optionale Teile
(Abb. 3-1)	Verweis auf ein Bild z.B. Abbildung 3 - Nummer 1

1.5 Warnhinweise

In dieser Gebrauchsanleitung werden Warnhinweise verwendet, um vor Sach- und Personenschäden zu warnen.

- ▶ Warnhinweise immer lesen und beachten.

Warnwort	Bedeutung
GEFAHR	Gefahren für Personen. Nichtbeachtung führt zu Tod oder schweren Verletzungen.
WARNUNG	Gefahren für Personen. Nichtbeachtung kann zu Tod oder schweren Verletzungen führen.
VORSICHT	Gefahren für Personen. Nichtbeachtung kann zu leichten Verletzungen führen.
HINWEIS	Informationen zur Vermeidung von Sachschäden

Der dem Gerät beiliegende gelbe Aufkleber mit den Warnhinweisen muss durch den Einbauer oder Fahrzeughalter an einer für jeden Benutzer gut sichtbaren Stelle im Fahrzeug (z.B. an der Kleiderschrantür) angebracht werden! Fehlende Aufkleber können bei Truma angefordert werden.

1.6 Abkürzungen und Glossar

Wort	Bedeutung
LED	Light Emitting Diode
ABE	allgemeine Betriebserlaubnis

1.7 Lieferumfang

- Gebrauchsanleitung zur Funktionsweise des Rangiersystems mit dazugehörigen Sicherheitshinweise
- ABE
- Eingebautes Rangiersystem inklusive Fernbedienung zur Steuerung des Rangiersystems
- Distanzblech 20 mm zur regelmäßigen Kontrolle des Abstandes zwischen Reifen und Antriebsrolle
- falls vorhanden: Batterietrennschalter zur Herstellung/Trennung der Stromversorgung des Gesamtsystems
- Anschwenkhebel zum An-/Abschwenken der Antriebsrollen

1.8 Zubehör

Power Set BC

2 Sicherheitshinweise

2.1 Allgemeine Sicherheit

Die Nichteinhaltung der Regelungen in der Gebrauchsanleitung kann zu schwerem Sachschaden und zur ernsthaften Gefährdung der Gesundheit oder des Lebens von Personen führen.

- ▶ Sicherheitshinweise lesen und genau befolgen, um Gefahren und Schäden für Mensch und Sachwerte auszuschließen.
- ▶ Lokal geltende Gesetze, Richtlinien und Normen zum Gebrauch und Betrieb des Geräts beachten.

2.2 Pflichten des Betreibers/ Fahrzeughalters

Voraussetzung für die Bedienung

Welche Personen dürfen das Rangiersystem bedienen? Der Rangiersystem darf nur von volljährigen Personen bedient werden, die sich mit den möglichen Risiken bei der Verwendung des Produktes vertraut gemacht haben und in der Lage sind, das Rangiersystem zusammen mit dem Fahrzeug sicher zu bedienen.

- ▶ Kinder niemals mit dem Rangiersystem spielen lassen.
- ▶ Das Rangiersystem niemals unter dem Einfluss von Drogen, Alkohol oder Medikamenten benutzen.

Um eine einwandfreie Funktion des Rangiersystems zu gewährleisten, muss der Abstand zwischen Reifen und abgeschwenkten Antriebsrollen 20 mm betragen. Alle Reifen müssen – gemäß Herstellerangaben – den gleichen Reifendruck haben. Reifenverschleiß oder Montage neuer Reifen macht gegebenenfalls eine Neueinstellung des Abstandes der Antriebsrollen / Reifen notwendig.

- ▶ Regelmäßige Kontrolle des Abstandes der Antriebsrolle zum Reifen
- ▶ Regelmäßige Kontrolle des Reifendrucks

Alle Räder und Reifen am Wohnwagen müssen von derselben Größe und Bauart sein. Bei Nichtbeachtung kann ein sicherer Betrieb nicht gewährleistet werden!

- ① Vor dem ersten Einsatz des Rangiersystems auf freiem Gelände üben, um sich mit den Funktionen der Fernbedienung bzw. dem Rangiersystem vertraut zu machen.
- ▶ Rangiersystem vor der Benutzung auf Beschädigungen kontrollieren. Verwendung des Rangiersystems ist bei Beschädigung nicht erlaubt.
- ▶ Vor jedem Einsatz des Rangiersystems Reifen und Antriebsrollen kontrollieren; gegebenenfalls scharfkantige Steine und Ähnliches zwischen Antriebsrolle und Reifen entfernen.

2.3 Sicherer Betrieb

Sind die Antriebsrollen nicht vollständig angeschwenkt, ist der Wohnwagen nicht kontrollierbar.

- ▶ Die Antriebsrollen immer vollständig anschwenken!

Beim An- / Abschwanken und während des Betriebs des Rangiersystems muss darauf geachtet werden, dass keine Haare, Gliedmaßen, Kleidung oder andere am Körper befindlichen Teile von beweglichen Teilen des Rangiersystems (z.B. Antriebsrollen) erfasst werden können.

Um ein Kippen des Wohnwagens zu vermeiden,

- ▶ Beim Rangieren an Steigungen die Deichsel nach unten (talwärts) richten.
 - ① Beim Rangieren darf der Abstand zwischen Funk-Fernbedienung und Wohnwagenmitte max. 10 m betragen!
 - ① Aufgrund der charakteristischen Eigenschaften eines Funksignals kann dieses durch Gelände / Gegenstände unterbrochen werden. Hierdurch wird in kleinen Bereichen um den Wohnwagen herum die Empfangsqualität reduziert, wodurch der Betrieb des Rangiersystems eventuell kurzzeitig unterbrochen werden kann.
 - ▶ Wenn nötig, den Abstand zwischen Steuerung und Fernbedienung verringern
 - ▶ Fernbedienung aus- und wieder einschalten
- Personen innerhalb des Wohnwagens:
- ▶ Wohnwagen mit Rangiersystem nur bewegen, wenn sich keine Personen im Innern befinden.

Personen außerhalb des Wohnwagens:

- ▶ Im Schwenk- und Fahrbereich (Rangierbereich) des Wohnwagens dürfen sich keine Personen (insbesondere Kinder) aufhalten.

Übersicht über die Situation behalten:

- ▶ Bei Rangieren auf ausreichende Sicht- und Platzverhältnisse achten.

Den Wohnwagen niemals mit angelegten Antriebsrollen ziehen, da dies zu Schäden an den Reifen, am Zugfahrzeug und an den Antriebseinheiten, sowie Anbauteilen führen kann.

Nach dem Rangieren stets zuerst die Feststellbremse anziehen, die Räder (insbesondere auf abschüssigen Flächen!) blockieren (z.B. mit Blockerkeilen). Danach die Antriebsrollen vom Reifen abschwanken.

Das Rangiersystem ist nicht als Feststellbremse für den abgestellten Wohnwagen geeignet.

Nach dem Abschalten des Rangiersystems mit der Fernbedienung ist die Steuerung weiterhin in Stand-by. Zum kompletten Abschalten muss die Batterie abgeklemmt oder über einen vorher eingebauten Batterietrennschalter von der Stromversorgung getrennt werden.

Betriebsbereite Fernbedienung nicht einstecken oder ablegen, da sonst ungewollt Funktionen über Tasten oder Dreh- und Schieberegler ausgelöst werden können.

Die Funk-Fernbedienung unbedingt vor unbefugtem Zugriff sichern (dabei vor allem auf Kinder achten!).

Allgemeine Hinweise zum Rangiersystem

Beim Aufbocken des Wohnwagens darf das Rangiersystem nicht als Auflagepunkt verwendet werden, da dies zur Beschädigung der Antriebseinheit und des Fahrzeugs führen kann.

Das Leergewicht des Fahrzeuges erhöht sich um das Gewicht des Rangiersystems, dadurch verringert sich die Nutzlast des Fahrzeuges.

- ▶ Beim Beladen des Wohnwagens zulässiges Gesamtgewicht nicht überschreiten.

Das Rangiersystem kann je nach Wohnwagengewicht Hindernisse (z.B. Bordsteinkante) ab einer Höhe von etwa 2 cm nur noch mit Hilfsmitteln (z.B. Keilen) überwinden.

Auffahrkeile dürfen maximal eine Steigung von 25 % (14°) besitzen! Ansonsten kann je nach Gewicht des Fahrzeuges die Steigung nicht überwunden werden oder das Reifenprofil beschädigt werden.

- ▶ Abgestufte Auffahrkeile oder sogenannte Reifenschutzsysteme zur Vermeidung von Standplatten haben oft stärkere Steigungen und sind für den Gebrauch mit einem Rangiersystem ungeeignet.

Empfindliche Gegenstände, wie Kameras, DVD-Spieler usw., dürfen nicht im Staukasten in der Nähe der Steuerung oder der Motorkabel aufbewahrt werden. Die starken elektromagnetischen Felder könnten diese beschädigen.

2.4 Verhalten bei Störungen

NOT-AUS

Die rote Drucktaste (Bild) der Fernbedienung (AUS) dient auch als „Not-Aus-Taste“.

Bei Auffälligkeiten, z.B. unkontrolliertem Verhalten des Rangiersystems ist die rote Drucktaste sofort zu betätigen.

3 Verwendungszweck

3.1 Bestimmungsgemäße Verwendung

Der Mover smart M ist ein Rangiersystem, mit dem ein Wohnwagen ohne Zuhilfenahme des Zugfahrzeuges bewegt werden kann.

Der Mover smart M wurde für den Einsatz an einachsigen Wohnwagen mit einem Gesamtgewicht von bis zu 1800 kg konstruiert.

Das Rangieren des Wohnwagens mit dem Rangiersystem darf nur auf Campingplätzen und Privatgelände erfolgen.

3.2 Nicht bestimmungsgemäße Verwendung

Das Rangieren des Wohnwagens mit dem Rangiersystem darf nicht auf öffentlichen Straßen erfolgen.

Das Rangiersystem darf nur für Wohnwagen verwendet werden. Das Rangieren von anderen Anhängern, wie Bootstrailer, Pferdeanhänger, Marktanhänger, Bauanhänger oder ähnlichen, ist untersagt.

3.3 Einbau, Ausbau, Umbau



Nur fachkundige und geschulte Personen (Fachkräfte) dürfen unter Beachtung der Einbau- und Gebrauchsanleitung und der aktuellen, anerkannten Regeln der Technik das Truma Produkt einbauen, reparieren und die

Funktionsprüfung durchführen. Fachkräfte sind Personen, die auf Grund ihrer fachlichen Ausbildung und Schulungen, ihrer Kenntnisse und Erfahrungen mit den Truma Produkten und den einschlägigen Normen die notwendigen Arbeiten ordnungsgemäß durchführen und mögliche Gefahren erkennen können.

Für Nicht-Fachkräfte gilt:

- ▶ Gerät nicht montieren, nicht an anderen Orten und nicht in andere Fahrzeuge einbauen.
- ▶ Gerät nicht ausbauen, nicht umbauen und nicht eigenmächtig reparieren.
- ▶ Einbau-, Ausbau- oder Umbauarbeiten nur durch Fachkräfte durchführen lassen.

4 Produktbeschreibung

4.1 Aufbau

4.1.1 Aufbau Gesamtsystem

Das Rangiersystem besteht aus zwei getrennten Antriebseinheiten, die jeweils über einen eigenen 12 V-Gleichstrommotor verfügen. Diese Einheiten werden jeweils in unmittelbarer Nähe der Räder am Fahrzeugrahmen montiert und mittels einer Querstange verbunden.

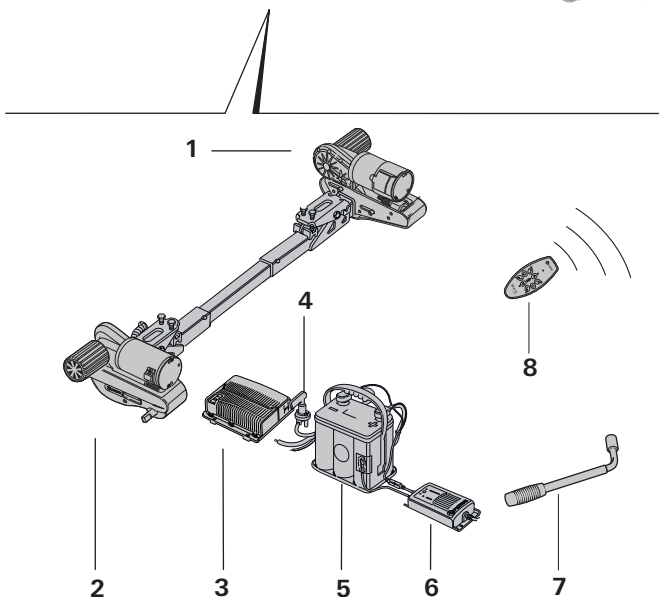
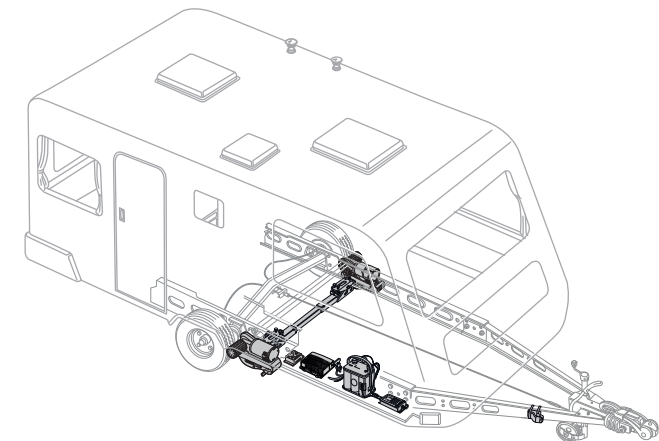


Abb. 1

- 1 Antriebseinheit links (in Fahrtrichtung)
- 2 Antriebseinheit rechts (in Fahrtrichtung)
- 3 Steuerung (Abbildung beispielhaft)
- 4 Batterietrennschalter
- 5 Batterie
- 6 Ladegerät
- 7 Anschwenkhebel
- 8 Fernbedienung

4.1.2 Aufbau Antriebseinheit

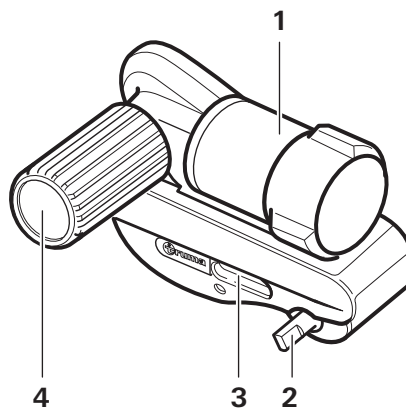


Abb. 2

- 1 Elektromotor
- 2 Anschwenkwelle
- 3 Statusanzeige An- und Abschwenken
- 4 Antriebsrolle

4.1.3 Aufbau Spannungsversorgung



WARNUNG

Brandgefahr durch abgedeckte Steuerung im Innenraum des Wohnwagens

Wird die Steuerung nicht ausreichend belüftet, kann die Steuerung während des Betriebs überhitzen.

- ▶ Die Steuerung ausreichend belüften.
- ▶ Die Steuerung nicht abdecken.

ⓘ Zeichnung beispielhaft (Steuerung Mover XT)

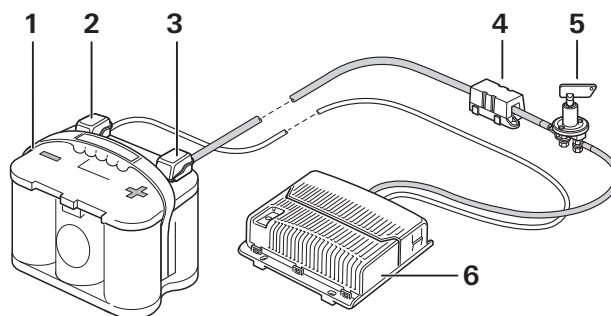


Abb. 3

- 1 Batterie
- 2 Minuspol
- 3 Pluspol
- 4 Sicherung
- 5 Batterietrennschalter
- 6 Steuerung

4.2 Produktkennzeichnung

Der Gerätetyp und die Seriennummer sind auf dem Typenschild aufgedruckt.

Typenschilder

Um die Gültigkeit der Allgemeinen Betriebserlaubnis (ABE) zu gewährleisten, müssen die Typenschilder jeweils links und rechts an den Befestigungsrohren vorhanden sein.

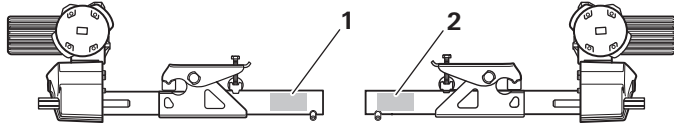


Abb. 4

Das Typenschild der Fernbedienung befindet sich im Batteriefach der Fernbedienung.

Das Typenschild der Steuerung befindet sich auf der Unterseite der Steuerung.

4.3 Funktion

Überwindung von Steigungen (max. Steigfähigkeit)

Der Mover smart M wurde zur Überwindung von Steigungen bis 13 % bei 1800 kg beziehungsweise 25 % bei 1100 kg Gesamtgewicht auf geeignetem Untergrund entwickelt.

❗ 13 % = 13 Meter Höhenunterschied auf 100 Meter Strecke

Nach dem vollständigen Anschwenken der Antriebsrollen an die Reifen mittels des beiliegenden Anschwenkhebels ist das Rangiersystem einsatzbereit.

Das Rangieren erfolgt ausschließlich über die Fernbedienung. Diese sendet Funksignale an die Steuerung. Eine gesondert installierte 12 V-Bleisäure-Batterie oder geeignete Blei-Gel-Batterie (nicht im Lieferumfang) versorgt die Steuerung mit Strom.

4.4 Stromversorgung

- ▶ Vor Inbetriebnahme unbedingt Gebrauchsanleitung und „Sicherheitshinweise“ beachten. Der Fahrzeugbenutzer ist für die korrekte Bedienung des Gerätes verantwortlich.

4.4.1 Energieversorgung

Wir empfehlen zum optimalen Betrieb das Truma PowerSet BC und eine der leistungsstarken Optima® Batterien.

Auch Aufbaubatterien (Wohnwagen mit autarker Stromversorgung mit entsprechend großer Kapazität; siehe Tabelle unten) sind geeignet.

Batterien

HINWEIS

Störungen beim Betrieb durch falsche Stromquelle

Um einen einwandfreien Betrieb des Rangiersystems zu garantieren, darf das Rangiersystem nur mit geladener Batterie ($\geq 12\text{ V}$) betrieben werden.

- ▶ Ein Betrieb mit einem Ladegerät als Stromquelle ist nicht möglich und verboten.

Empfohlene Batteriekapazitäten

Die verwendete 12 V Batterie muss gemäß der nationalen Normen und Vorschriften des Verwendungslandes zertifiziert und gemäß den Einbauvorschriften des Herstellers montiert sein. Die Batterie muss entsprechend der technischen Anforderungen des Rangiersystems dimensioniert sein.

Starterbatterien sind nicht geeignet.

Batterien mit größerer Kapazität ermöglichen einen längeren Betrieb des Rangiersystems.

	Rundzellen-technologie	Gel/AGM	Blei-Säurebatterie (Flüssigelektrolyt)
Rangiersystem	Kapazität in Ah		
smart M	55	70	80

Ladegerät

Zum optimalen Laden der Batterien empfehlen wir das Truma Ladegerät BC 10 (Bestandteil des PowerSet BC), das für alle Batterietypen bis 200 Ah geeignet ist.

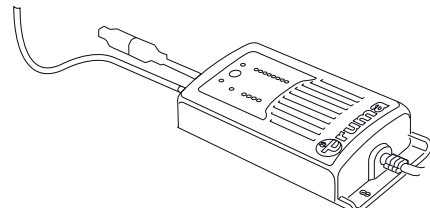


Abb. 5

4.5 Fernbedienung

4.5.1 Funktionen der Fernbedienung

HINWEIS

Beschädigung der Fernbedienung durch Feuchtigkeit oder Hitze

Gelangt Feuchtigkeit in die Fernbedienung oder wird sie zu lange starker Sonneneinstrahlung ausgesetzt, kann dies zur Beschädigung der Fernbedienung führen.

- ▶ Fernbedienung vor Feuchtigkeit schützen.
- ▶ Fernbedienung vor starker Sonneneinstrahlung schützen.

Befinden sich in der Nähe andere Geräte, die auf der gleichen Frequenz arbeiten (z.B. Funk-Garagentore,

Video-Überwachungskameras, Babyphones, etc.), bleibt das Rangiersystem bei Funkstörungen aus Sicherheitsgründen sofort stehen. Es ist ausgeschlossen, dass fremde Funksignale das Rangiersystem in Bewegung setzen können.



Abb. 6

	EIN Einschalten (grüne Taste)
	AUS Ausschalten (rote Taste) / Not-Aus-Schalter
	LED
	VORWÄRTS Vorwärts fahren
	RÜCKWÄRTS Rückwärts fahren
	RECHTS VOR Im Uhrzeigersinn vorwärts drehen
	RECHTS ZURÜCK Entgegen dem Uhrzeigersinn rückwärts drehen
	LINKS VOR Entgegen dem Uhrzeigersinn vorwärts drehen
	LINKS ZURÜCK Im Uhrzeigersinn rückwärts drehen

4.5.2 Batteriewechsel in der Fernbedienung

HINWEIS

Beschädigung der Fernbedienung durch auslaufende Batterien

Auslaufende Batterien können die Fernbedienung beschädigen. Die Bedienung des Rangiersystems ist dann nicht mehr möglich.

- ▶ Verwendung auslaufsicherer Batterien.
- ▶ Wird die Fernbedienung längere Zeit nicht benutzt, Batterien aus der Fernbedienung nehmen.

- ▶ Unterschiedliche Batterietypen oder neue und gebrauchte Batterien dürfen nicht zusammen benutzt werden.
- ▶ Leere Batterien sind aus der Fernbedienung zu entfernen und sicher zu entsorgen.
- ▶ Nur auslaufsichere 9 V Batterien (MN 1604) verwenden.

i Die roten LEDs auf der Fernbedienung blinken, wenn die Batterieleistung zu schwach wird.

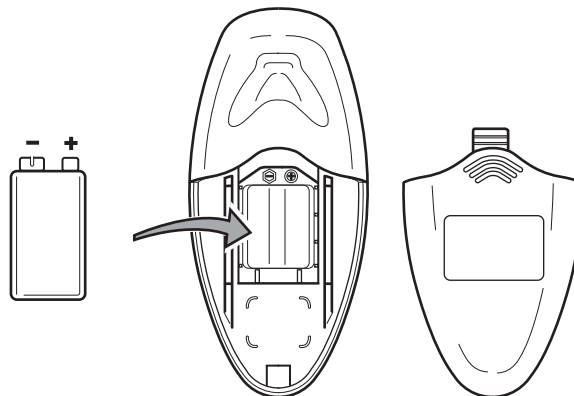


Abb. 7

- ▶ Batteriedeckel aufschieben.
- ▶ alte Batterien entfernen und neue Batterien einsetzen.
- ▶ Batteriedeckel wieder zuschieben.
- i** Kein Garantieanspruch für Schäden durch ausgelaufene Batterien.

4.5.3 Automatische Abschaltung der Fernbedienung

Die Fernbedienung schaltet sich automatisch nach ca. 3 Minuten aus, wenn keine der Tasten gedrückt wird.

- ▶ Um die Fernbedienung wieder zu aktivieren, die grüne Taste EIN betätigen.
- i** Am Wohnwagen selbst befindet sich kein „Ein / Aus“ Schalter.

4.5.4 Ausschalten der Fernbedienung (Not-Aus)

i Durch das Ausschalten der Fernbedienung werden alle laufenden Prozesse (z.B. Anschwenken und Rangieren) sofort unterbrochen. Nach dem Wiedereinschalten können diese Funktionen wieder aufgenommen werden.

- ▶ Rote Taste AUS auf der Fernbedienung drücken. Die LED erlischt
- i** Die Entsorgung von Batterien wird in Kapitel 9.2 beschrieben.

5 Bedienung

- ▶ Vor Einsatz des Rangiersystems Sicherheitshinweise beachten. Siehe Kapitel 2



WARNUNG

Personenschäden durch unkontrolliertes Verhalten des Wohnwagens.

Sind die Antriebsrollen nicht vollständig angeschwenkt, kann es beim Rangieren zu unkontrollierten Richtungsänderungen oder Fahrbewegungen kommen.

- ▶ Das erfolgreiche Anschwenken auf beiden Seiten überprüfen. Siehe Kapitel 5.3



WARNUNG

Personenschäden durch unkontrolliertes Rutschen des Wohnwagens.

Die Reifen des Wohnwagens können auf rutschigem Untergrund (Schnee, Eis, Matsch, nas- ses Gras) die Haftung verlieren.

- ▶ Auf unkontrollierte Rutschbewegungen achten.
- ▶ Sicherheitsabstand zum Wohnwagen halten.

HINWEIS

Sachschäden durch mangelnde Pflege und Wartung des Rangiersystems

Wird das Rangiersystem nicht sauber gehalten und regelmäßig gewartet, können Verschmutzungen und fehlende Kontrolle von Rangiersystem und Reifen zu Schäden führen.

- ▶ Rangiersystem vor jeder Benutzung auf Beschädigungen kontrollieren.
- ▶ Reifenzustand und Reifendruck kontrollieren.
- ▶ Abstand zwischen Reifen und Antriebsrolle kontrollieren.
- ▶ Gegebenenfalls Fremdkörper, Verschmutzungen oder Ähnliches zwischen Antriebsrolle und Reifen entfernen.

5.1 Abkuppeln vom Zugfahrzeug

- ▶ Zugfahrzeug vor dem Wegrollen sichern. Siehe Gebrauchsanleitung des Fahrzeugs.



WARNUNG

Personenschäden durch Wegrollen des Wohnwagens

Durch das Abkuppeln des Wohnwagens vom Zugfahrzeug kann dieser unkontrolliert wegrollen.

- ▶ Feststellbremse anziehen und / oder die Reifen mit Keilen sichern (Abb. 8).

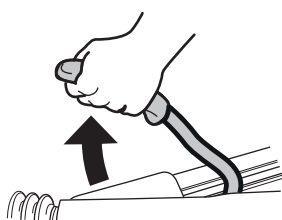


Abb. 8

- ▶ Vor dem Abkuppeln sicherstellen, dass die Auflaufbremse entspannt ist.

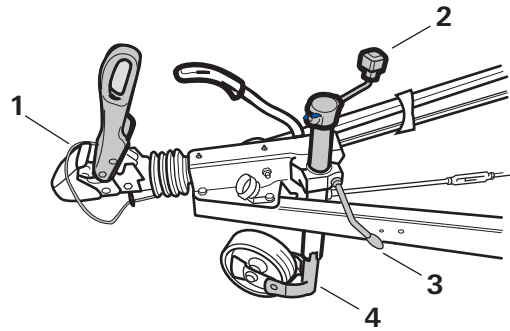


Abb. 9

- ▶ 13-poligen Stecker bzw. Adapter vom Kraftfahrzeug abziehen
- ▶ Abrissleine lösen (Abb. 9-1)
- ▶ Deichsel-Stützrad bis Bodenkontakt auskurbeln (Abb. 9-2)
- ▶ Deichselkupplung öffnen (Abb. 9-3) und mit Deichsel-Stützrad anheben (Abb. 9-4).

5.2 Rangiersystem einschalten

5.2.1 Batterietrennschalter



VORSICHT

Personenschäden durch Aktivieren des Batterietrennschalters bei angeschwenkten Antriebsrollen

Das Rangiersystem kann durch eine fehlerhafte Verkabelung oder eines Fehlers der Steuerung unkontrolliert losfahren, sobald die Stromversorgung hergestellt ist.

- ▶ Batterietrennschalter nur aktivieren, wenn die Antriebsrollen abgeschwenkt sind

Vorgehensweise bei vorhandenem Batterietrennschalter:

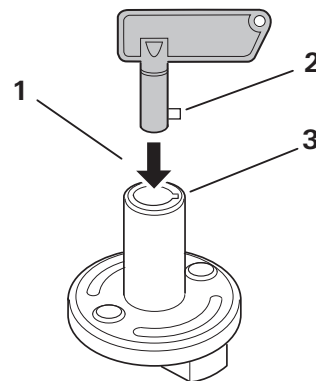


Abb. 10

- ▶ Schlüssel in den Batterietrennschalter einstecken (Abb. 10-1). Dabei die Nase (Abb. 10-2) in die Ausparung (Abb. 10-3) einsetzen.

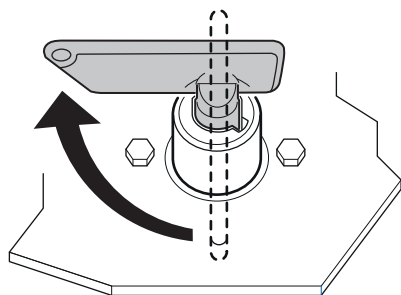


Abb. 11

- ▶ Schlüssel drehen. Damit ist die Stromversorgung zum Rangiersystem hergestellt.

5.2.2 Fernbedienung einschalten

HINWEIS

Sachschäden durch unkontrollierte Tastenbefehle der Fernbedienung

Wird die eingeschaltete Fernbedienung in Hosentaschen gesteckt oder von Kindern verwendet, kann das Rangiersystem unbeabsichtigt in Bewegung gesetzt werden.

- ▶ Nach Beenden des Rangierens Fernbedienung immer ausschalten.
- ▶ Die Fernbedienung nicht in Hosentaschen oder Ähnliches einstecken.
- ▶ Die Fernbedienung außerhalb der Reichweite von Kindern aufbewahren.



Abb. 12

- ▶ Grüne Taste EIN  drücken und gedrückt halten bis die LED  aufleuchtet.

5.3 Rangiersystem anschwenken



VORSICHT

Personenschäden durch Wegrollen des Wohnwagens

Wird die Feststellbremse bereits während des Anschwenkens gelöst, kann der Wohnwagen unkontrolliert wegrollen.

- ▶ Feststellbremse des Wohnwagens erst lösen, wenn die Antriebsrollen auf beiden Seiten vollständig angeschwenkt sind.

HINWEIS

Beschädigung des Rangiersystems

Die Antriebsrollen dürfen nur von Hand angeschwenkt werden. Andere Hilfsmittel können das Rangiersystem beschädigen.

- ▶ Ausschließlich den mitgelieferten Anschwenkhebel verwenden.
- ▶ Handschuhe tragen, um ein Abrutschen zu vermeiden.



VORSICHT

Verletzungsgefahr durch falsche Anwendung des Anschwenkhebels

Ein nicht vollständig aufgesteckter Anschwenkhebel kann von der Anschwenkwelle abrutschen und Verletzungen oder Beschädigungen verursachen.

- ▶ Anschwenkhebel vollständig auf die Anschwenkwelle aufstecken.

Die Antriebsrollen des Mover smart M werden mittels eines Anschwenkhebels an die Räder des Wohnwagens angeschwenkt.

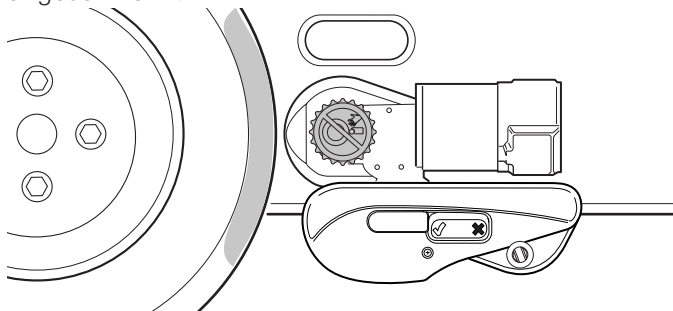


Abb. 13

- ▶ Den Anschwenkhebel vollständig auf die Anschwenkwelle stecken (Abb. 14-1).

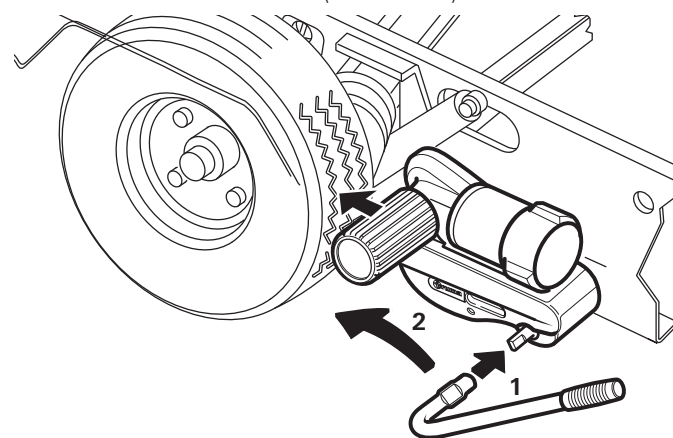
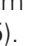


Abb. 14

- ▶ Anschwenkhebel zum Fahrzeugrad drehen. Dabei muss die Anschwenkmechanik einrasten, sodass der Anschwenkhebel nicht mehr zurückspringt (Abb. 14-2). Sobald die Anschwenkmechanik eingerastet ist, zeigt der Positionsindikator am Gehäuse des Rangiersystems auf  (Abb. 15).

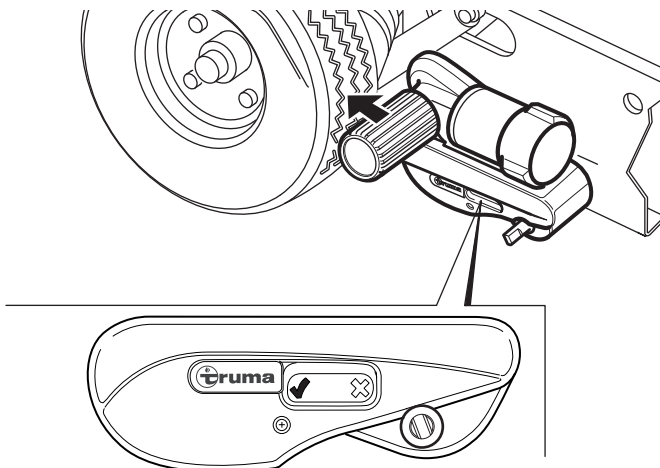


Abb. 15

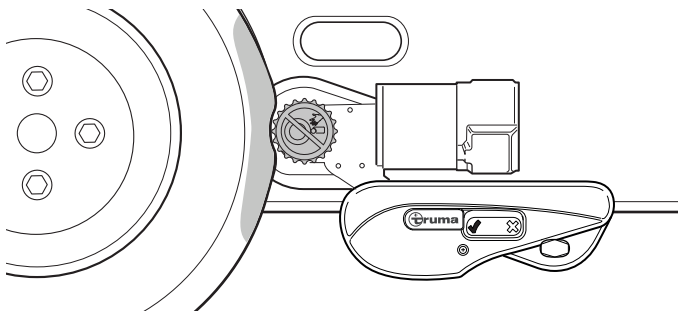


Abb. 16

Zur Kontrolle des erfolgreichen Anschwenkens:

- Die Anschwenkmechanik ist fest eingerastet und der Anschwenkhebel springt nicht mehr zurück.
- Der Positionsindikator steht auf .
- Die Antriebsrollen werden auf beiden Seiten ca. 20 mm in die Reifen gedrückt (Abb. 16).

Falls die Antriebseinheiten nicht ordnungsgemäß anschwenken, siehe Kapitel 6 Störungen

5.4 Wohnwagen rangieren



WARNUNG
Personenschäden durch fehlende Sicherheitsvorkehrungen

Halten sich während dem Rangieren Personen oder Gegenstände im Rangierbereich auf, kann es zu Verletzungen kommen.

- ▶ Im Rangierbereich dürfen sich keine Personen oder Gegenstände befinden.
- ▶ Im und am Wohnwagen dürfen sich keine Personen aufhalten.



VORSICHT
Personenschäden durch Fehlverhalten des Rangiersystems

Störungen am Rangiersystem, an Steuerung oder der Fernbedienung kann zu unvorhersehbaren Fahrbewegungen des Wohnwagens führen.

- ▶ Die „Ausschalten“ Taste der Fernbedienung dient in Gefahrensituationen auch als Not-Aus-Funktion. Bei Auffälligkeiten die „Ausschalten“ Taste sofort betätigen. Siehe Kapitel 4.5.4

- ▶ Feststellbremse ziehen
- ▶ Unterbrechung des Batterietrennschalters



HINWEIS
Beschädigung der Reifen durch Rangieren mit angezogener Feststellbremse

Wird die Feststellbremse des Wohnwagens nach dem Anschwenken nicht gelöst, können beim Rangieren die Reifen beschädigt werden.

- ▶ Vor dem Rangieren Feststellbremse lösen bzw. Wegrollsicherung entfernen.

Nach dem Anfahren bewegt sich das Rangiersystem mit einer gleichmäßigen Geschwindigkeit. Die Geschwindigkeit erhöht sich leicht auf einer abschüssigen bzw. verringert sich auf einer ansteigenden Fläche.

- ⓘ Systembedingt nimmt bei Gefälle die Geschwindigkeit zu. Die Geschwindigkeit kann reduziert werden, wenn öfters gestoppt und wieder angefahren wird.

Beim Loslassen der Tasten bzw. wenn das Funksignal gestört oder zu schwach wird, hält der Wohnwagen sofort an.

- ▶ Mit den Richtungstasten den Wohnwagen in die gewünschte Richtung bewegen:
- ▶ Vorwärts

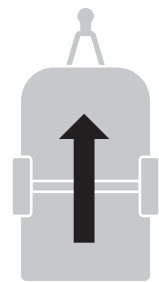


Abb. 17

- ▶ Rückwärts

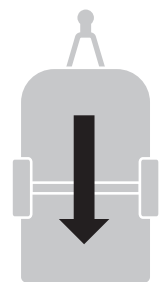


Abb. 18

Mit den Richtungstasten kann sich der Wohnwagen drehen:

- ▶ Links vor



Abb. 19

► Rechts vor

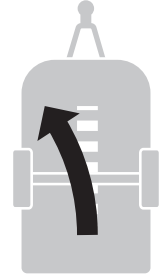


Abb. 23

► Vorwärts in eine Rechtskurve



Abb. 20

► Links zurück



Abb. 24

► Rückwärts in eine Linkskurve



Abb. 21

► Rechts zurück



Abb. 25

► Rückwärts in eine Rechtskurve



Abb. 22

Während der Fahrt (vorwärts/ rückwärts) kann mit gleichzeitigem Betätigen der Richtungstasten die Fahr- richtung angepasst werden:

► Vorwärts in eine Linkskurve

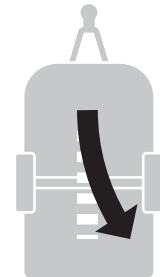


Abb. 26

Werden die gegenüberliegenden Richtungstasten gleichzeitig gedrückt, rotiert der Wohnwagen auf der Stelle in die jeweilige Richtung:



Abb. 27

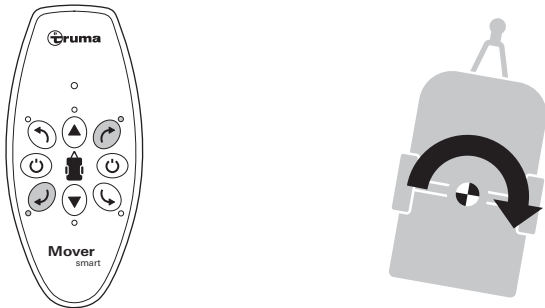


Abb. 28

- ❗ Funkgeräte oder andere Fernbedienungen setzen Ihr Rangiersystem nicht in Betrieb.
- ▶ Nach dem Rangieren zuerst die Feststellbremse anziehen bzw. den Wohnwagen gegen Wegrollen sichern und dann das Rangiersystem außer Betrieb nehmen.

5.5 Ankuppeln am Zugfahrzeug

Mit Hilfe des Rangiersystems ist ein ruckfreies, millimetergenaues Ankuppeln am Zugfahrzeug möglich. Dies erfordert jedoch Sorgfalt und etwas Übung.

- ▶ Zugfahrzeug in die Nähe des Wohnwagens bringen.
- ▶ Zugfahrzeug gemäß Gebrauchsanleitung gegen Wegrollen sichern.
- ▶ Zum genauen Positionieren die Richtungstasten der Fernbedienung verwenden, bis die Kupplung des Wohnwagens genau über dem Kugelkopf der Anhängerkupplung des Zugfahrzeugs steht.

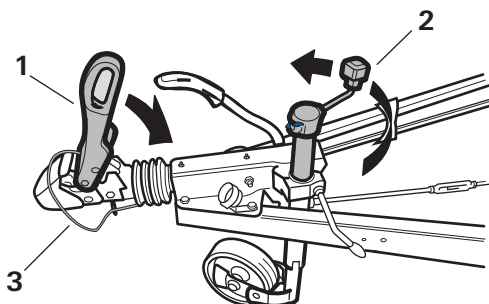


Abb. 29

- ▶ Kupplung des Wohnwagens am Kugelkopf der Anhängerkupplung aufsetzen (Abb. 29-1)

- ▶ Deichsel-Stützrad einkurbeln und gemäß Gebrauchsanleitung sichern (Abb. 29-2)
- ▶ Abrissleine anbringen (Abb. 29-3)
- ▶ Danach das Rangiersystem abschwenken. Siehe Kapitel 5.6
- ▶ 13-poligen Stecker bzw. Adapter in die 13-polige Versorgungsdose des Zugfahrzeugs einstecken.

5.6 Rangiersystem abschwenken

HINWEIS

Sachschäden durch das Ziehen mit angeschwenkten Antriebsrollen

Wird der Wohnwagen bei angeschwenkten Antriebsrollen vom Zugfahrzeug gezogen, so kann das Rangiersystem, das Zugfahrzeug oder auch der Wohnwagen beschädigt werden.

- ▶ Sicherstellen, dass die Antriebsrollen vollständig abgeschwenkt sind, bevor der Wohnwagen vom Zugfahrzeug gezogen wird.



VORSICHT

Personenschäden durch Wegrollen des Wohnwagens

Sind die Antriebsrollen abgeschwenkt, ist der Wohnwagen nicht kontrollierbar.

- ▶ Vor dem Abschwenken, Feststellbremse des Wohnwagens anziehen und/ oder durch Keile sichern.

HINWEIS

Beschädigung durch falsches Werkzeug

Das Rangiersystem darf nur von Hand abgeschwenkt werden. Andere Hilfsmittel können das Rangiersystem beschädigen.

- ▶ Den mitgelieferten Anschwenkhebel verwenden.



WARNUNG

Verletzungsgefahr durch falsche Anwendung des Anschwenkhebels

Ein nicht vollständig aufgesteckter Anschwenkhebel kann von der Anschwenkwelle abrutschen und Verletzungen oder Beschädigungen verursachen.

- ▶ Anschwenkhebel vollständig auf die Anschwenkwelle aufstecken.
- ▶ Handschuhe tragen, um ein Abrutschen zu vermeiden.

- ▶ Den Anschwenkhebel vollständig auf die Anschwenkwelle stecken (Abb. 30-1)

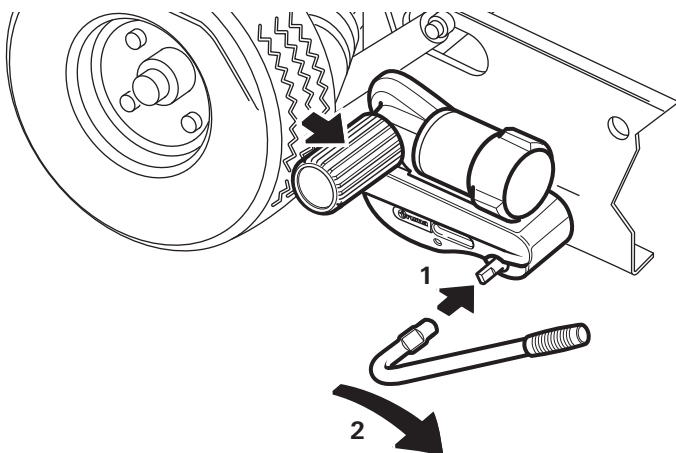


Abb. 30

- ▶ Anschwenkhebel vom Fahrzeugrad wegdrehen (Abb. 30-2). Dazu muss zuerst ein Widerstand überwunden werden, um die Anschwenkmechanik aus Ihrer Verastung zu lösen. Danach schwenkt die Antriebsrolle ab.
- ▶ Das Abschwenken war erfolgreich, wenn der Positionsindikator am Gehäuse des Rangiersystems auf **✘** zeigt (Abb. 31).

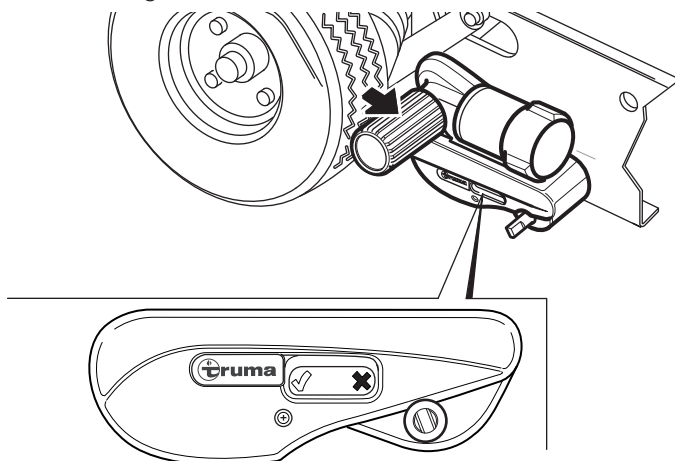


Abb. 31

Zur Kontrolle des erfolgreichen Abschwenkens:

- Der Abstand zwischen den Antriebsrollen und Reifen beträgt auf beiden Seiten 20 mm (Abb. 32). Überprüfung des richtigen Abstandes zwischen Reifen und Antriebsrolle siehe Kapitel 6.1
- Der Positionsindikator steht auf **✘**.

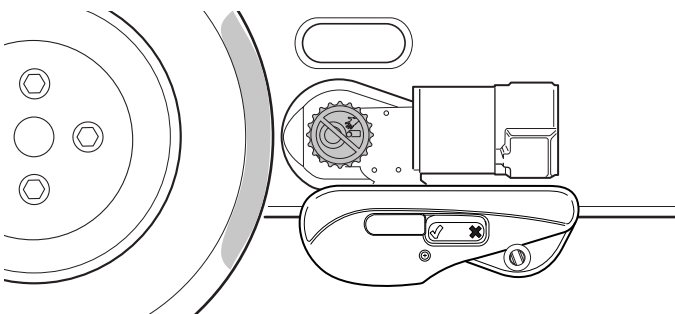


Abb. 32

- ▶ Anschwenkhebel entfernen

5.7 Rangiersystem ausschalten

HINWEIS

Beschädigung an Reifen und Antriebs-einheit durch dauerhaft angeschwenkte Antriebsrollen.

Bleiben die Antriebsrollen des Rangiersystems dauerhaft angeschwenkt, kann dies bei längerem Stillstand zu Schäden an Reifen und Antriebseinheiten führen.

- ▶ Bei längerem Stillstand müssen die Antriebsrollen vollständig abgeschwenkt sein.

5.7.1 Fernbedienung ausschalten


- ▶ Auf der Fernbedienung die rote Taste AUS  drücken.



Abb. 33

5.7.2 Batterietrennschalter

- ▶ Je nach Installation im Wohnwagen zusätzlich die Stromversorgung des Rangiersystems über den Batterietrennschalter trennen.

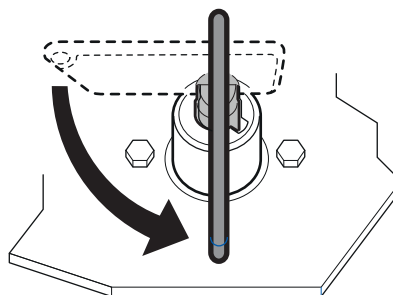


Abb. 34

- ▶ Schlüssel gegen den Uhrzeigersinn drehen. Damit ist die Stromversorgung zum Rangiersystem unterbrochen.
- ▶ Den Schlüssel des Batterietrennschalters abziehen und an einem für Kinder unzugänglichen Ort aufbewahren.

6 Störungen

6.1 Fehlersuche

► **Bevor der Kundendienst kontaktiert wird:**

- Prüfen, ob die Batterien in der Fernbedienung einwandfrei funktionieren.
- Ist die Fernbedienung mit der Steuerung abgestimmt?

Abstimmung der elektronischen Steuerung mit der Funk-Fernbedienung siehe Kapitel 6.2.

- Prüfen, ob die Wohnwagenbatterie in einwandfreiem Zustand und voll geladen ist.

ⓘ Batterien können bei kalten Umgebungstemperaturen einen starken Leistungsabfall haben.

- Prüfen, ob die Sicherung im Batterieanschlusskabel in Ordnung ist. Falls die Sicherung defekt ist, muss das System auf einen eventuellen Kurzschluss überprüft werden.

ⓘ Bei Fehlern schaltet sich die Fernbedienung nach dem Anzeigen der Symbole immer aus.

Fehler	Ursache und Behebung
Rangiersystem funktioniert nicht	<ul style="list-style-type: none"> • Stromversorgung überprüfen (die grüne LED der Steuerung sollte leuchten). Eine defekte Sicherung in dem Batterieanschlusskabel des Rangiersystems darf nur durch ein Original Truma Ersatzteil (Art. Nr. 60040-00169) ersetzt werden. • Stromversorgung für mindestens 20 Sekunden unterbrechen. Stromversorgung wiederherstellen. Die grüne LED auf der Steuerung sollte leuchten.
Rangiersystem funktioniert nicht und rote LED auf der Steuerung blinkt	<p>Steuerung ist überhitzt.</p> <ul style="list-style-type: none"> • Stromversorgung mit dem Batterietrennschalter unterbrechen und den Schlüssel abziehen. Steuerung mindestens 20 Minuten abkühlen lassen. Anschließend Rangiersystem in Betrieb nehmen.

Fehler	Ursache und Behebung
Rangiersystem reagiert nicht oder nur mit Unterbrechungen auf die Eingabe der Fernbedienung	<p>Schwache Batterie in der Fernbedienung – rote LEDs auf der Fernbedienung blinken.</p> <ul style="list-style-type: none"> • Batterie und Batteriekontakte der Fernbedienung überprüfen. Batterie austauschen bzw. Batteriekontakte reinigen, wenn nötig.
	<p>Schwache Batterie des Rangiersystems – grüne LED auf der Steuerung blinkt.</p> <ul style="list-style-type: none"> • Batterie des Rangiersystems überprüfen. Batterie aufladen oder austauschen, wenn nötig.
Antriebsrolle rutscht am Reifen ab	<ul style="list-style-type: none"> • Reifendruck überprüfen und anpassen, wenn nötig. • Reifenprofil überprüfen und Reifen wechseln, wenn nötig. • Rangiersystem abschwanken und den Abstand zwischen Reifen und Antriebsrolle messen. Der Abstand muss 20 mm betragen.

- Sollten diese Maßnahmen nicht zur Störungsbehebung führen, bitte an den Truma Service wenden.

6.2 Abstimmung der elektronischen Steuerung mit der Funk-Fernbedienung

Fernbedienung und Steuerung sind werkseitig aufeinander abgestimmt.

Nach dem Austausch der Steuerung oder der Fernbedienung müssen diese erneut abgestimmt werden.

- Die Antriebsrollen dürfen nicht angeschwenkt sein
- Prüfen Sie den ordnungsgemäßen Anschluss und Zustand der Batterie und dass 12 V an der Steuerung anliegen.

Vorgehensweise:

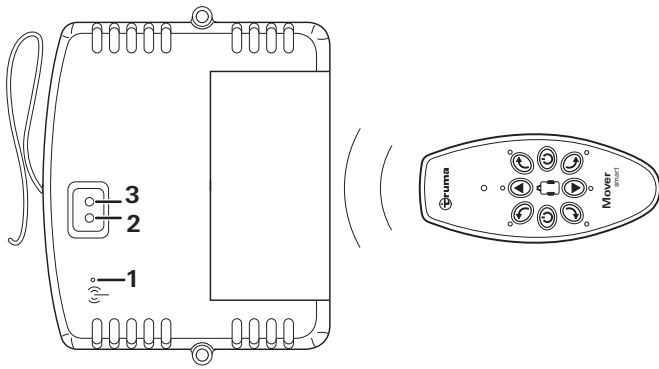



Abb. 35

- ▶ Stromversorgung über den Batterietrennschalter herstellen. Die grüne LED (Abb. 35-2) leuchtet.
- ▶ Reset taste (Abb. 35-1) auf der Steuerung mit einem dünnen Gegenstand betätigen. Hierzu kann die Antenne der Steuerung verwendet werden. Die grüne und rote LED (Abb. 35-3) auf der Steuerung blinken jetzt abwechselnd.
- ▶ Die Fernbedienung danach einschalten. Dazu die grüne Taste EIN  drücken.
- ▶ Die Steuerung und die Fernbedienung koppeln sich automatisch. Die grüne LED an der Steuerung leuchtet.

7 Pflege und Wartung



GEFAHR

Schwere bis tödliche Verletzungen durch Kurzschluss

Teile des Gerätes werden über ein Bordnetz von 12 V Batterien versorgt. Bei hohen elektrischen Belastungen oder einem Kurzschluss können in den Zuleitungen sehr hohe Ströme fließen, die die Kabel erhitzen und zu Kabelbrand führen können.

- ▶ Kabel mit entsprechenden Schmelzsicherungen absichern.
- ▶ Batteriepole abdecken.
- ▶ Offene elektrische Kontakte abdecken.
- ▶ Isolierte Steckverbinder verwenden.

HINWEIS

Beschädigung des Rangiersystem durch falsche Reinigung

- ▶ Rangiersystem nicht mit einem Hochdruckreiniger säubern.
- ▶ Nur sanfte Reinigungsmittel verwenden.

Reinigung und Benutzerwartung dürfen nicht von Kindern ohne Beaufsichtigung durchgeführt werden.

7.1 Pflege der 12 V Batterie


Hinweise zum Umgang mit Batterien

- ▶ Beim Umgang mit Batterien die Sicherheitshinweise und Datenblätter des Herstellers beachten.
- ▶ Auf festen Sitz der Polklemmen achten
- ▶ Batteriepole mit Schutzkappen sichern, um einen Kurzschluss zu vermeiden
- ▶ Beim Ausbauen der Batterie zunächst die Masseverbindung (Minuspol), dann den Pluspol von der Batterie trennen.
- ▶ Beim Einbau zuerst den Pluspol, dann den Minuspol ankleben.

Batteriepflege (auch wartungsfreie Batterien)

Um eine lange Batterielebensdauer zu erreichen, sind folgende Punkte zu beachten:

- ▶ Batterien sollten vor und nach einer Stromentnahme voll aufgeladen werden.
- ▶ Bei Stillstandszeiten länger als 24 Stunden, Stromkreis unterbrechen (z.B. mit Batterietrennschalter oder Abklemmen der Batteriepole).
- ▶ Bei längeren Stillstandszeiten, muss die Batterie abgeklemmt werden und spätestens alle 12 Wochen für 24 Stunden geladen werden.

 Im Winter voll geladene Batterie kühl und frostfrei lagern und regelmäßig (alle 12 Wochen) nachladen.

7.2 Pflege der Fernbedienung

- ▶ Die Fernbedienung ist an einem trockenen Ort aufzubewahren.
- ▶ Batterien der Fernbedienung bei längeren Stillstandszeiten (z.B. im Winter) entfernen, um ein Auslaufen der Batterien zu verhindern.

- ▶ Vor jeder Benutzung und vor dem Anschwenken prüfen, ob alle Motoren ordnungsgemäß auf die Befehle der Fernbedienung reagieren.

7.3 Pflege der Reifen

- ▶ Den Wohnwagen nicht mit angeschwenkten Antriebsrollen abstellen, um Beschädigungen der Reifen zu vermeiden.

7.4 Pflege der Antriebseinheit

- ① Die Antriebseinheiten müssen sich frei bewegen können und beim Abschwanken automatisch in die sichere Ruheposition zurückgezogen werden.
- ▶ Ist dies nicht der Fall, die Antriebseinheiten auf Schmutz oder Korrosion an den Führungen untersuchen und wenn nötig reinigen um eine ordnungsgemäße Bewegung sicherzustellen.
- ▶ Beim Reinigen des Wohnwagens das Rangiersystem mit einem Wasserschlauch abspritzen, und mit einer weichen Bürste reinigen. Stellen Sie sicher, dass keine Steine, Äste etc. eingeklemmt sind.

7.5 Wartung Rangiersystem



GEFAHR

Personenschäden durch fehlende Wartung des Systems

Bei zu großem Abstand zwischen den Antriebsrollen und den Reifen oder zu geringem Reifendruck besteht die Gefahr, dass die Antriebsrollen nicht mehr vollständig mit dem nötigen Druck angeschwenkt werden.

- ▶ Regelmäßige Kontrolle des Abstands zwischen Antriebsrollen und Reifen mithilfe des Distanzblechs.
- ▶ Regelmäßige Kontrolle der Reifen und des Reifendrucks am Wohnwagen.
- ▶ Mindestens alle 2 Jahre muss von einem Fachmann das Rangiersystem auf Rost, festen Sitz der Anbauteile sowie auf ordnungsgemäßen Zustand aller sicherheitsrelevanten Teile geprüft werden.
- ① Die Überprüfung bzw. Wartung des Rangiersystems kann jedes Jahr sehr einfach bei der Jahresinspektion des Wohnwagens durchgeführt werden. Im Zweifelsfall bitte an den Truma Service wenden (www.truma.com).

7.6 Wartung Reifen

- ▶ Vor jeder Benutzung den korrekten Reifendruck der Reifen und den richtigen Abstand der Antriebsrollen vom Reifen im abgeschwenkten Zustand prüfen.

- ▶ Nach jedem Reifenwechsel den Abstand zwischen Antriebsrollen und Reifen kontrollieren und ggf. durch Fachwerkstatt neu einstellen lassen.

7.7 Wartung Steuerung

Die Steuerung unterliegt keiner Wartung

7.8 Abstandsprüfung Rolle und Reifen

Mithilfe des Distanzblechs kann der Abstand zwischen Reifen und Antriebsrolle überprüft werden. Der Abstand sollte 20 +/- 1 mm betragen.

- ▶ Rangiersystem muss abgeschwenkt sein.
- ▶ Distanzblech zwischen Reifen und Antriebsrolle schieben.
- ▶ Das Distanzblech darf zwischen Reifen und Antriebsrolle gerade so dazwischen passen. Hat das Distanzblech zu viel Spiel und fällt zwischen Reifen und Antriebsrolle hindurch, muss der Abstand neu eingestellt werden.
- ▶ Sollte der Abstand größer sein, muss dieser von einer Fachwerkstatt korrigiert werden.

7.9 Längerer Stillstand

- ▶ Jährlich (bzw. vor dem Überwintern) das Rangiersystem wie zuvor beschrieben reinigen.
- ▶ Bei einer längeren Stillstandszeit muss, um eine Tiefentladung der Batterie zu vermeiden, diese abgeklemmt und zwischendurch geladen werden. Vor der Inbetriebnahme die Wohnwagenbatterie aufladen.

8 Reparatur

HINWEIS

Beschädigung durch Reparaturarbeiten ohne fachkundige Personen

Bei einem beschädigten Rangiersystem kann es zu weiteren Schäden führen, wenn nicht geschulte Personen die Reparaturarbeiten durchführen oder keine Original Truma Ersatzteile verwendet werden.

- ▶ Reparaturarbeiten am Rangiersystem ausschließlich von Fachkräften durchführen lassen.
- ▶ Nur Original Truma Ersatzteile verwenden.

9 Entsorgung und Recycling

9.1 Entsorgung des Rangiersystems



GEFAHR

Verletzungsgefahr durch das Gewicht des kompletten Systems

Beim Transport des ausgebauten Rangiersystems kann es, aufgrund des Gewichts, zu Verletzungen kommen.

- ▶ Auf das Gewicht des Gesamtsystems achten.



GEFAHR

Verletzungsgefahr durch schwere Anbauteile

Beim Transport des ausgebauten Rangiersystems kann es aufgrund schwerer Anbauteile zu schweren Verletzungen kommen.

- ▶ Schwere Anbauteile nicht allein tragen.

- ▶ Das Gerät ist gemäß den administrativen Bestimmungen des jeweiligen Verwendungslandes zu entsorgen. Nationale Vorschriften und Gesetze müssen beachtet werden.

9.2 Entsorgung von Fernbedienung und Batterien



Die Fernbedienung und die Batterien dürfen nicht über den Hausmüll entsorgt werden, sondern müssen getrennt über eine Sammelstelle der Wiederverwertung zugeführt werden. Dadurch leisten Sie Ihren Beitrag zur Wiederverwendung und zum Recycling.

10 Technische Daten

Bezeichnung	Mover smart M
Einsatzbereich	Einachsige Wohnwagen mit Gesamtgewicht bis zu 1800 kg
Max. Steigfähigkeit	13 %
Betriebsspannung	12 V AC/DC
Maximale Stromaufnahme	100 A
Durchschnittliche Stromaufnahme	28 A
Ruhestrom eingesteckter Stecker bzw. Adapter ausgesteckter Stecker bzw. Adapter	60 mA (30 mA)
Maximale Geschwindigkeit	0,15 m/s
Gewicht ohne Batterie	33 kg
Frequenz Fernbedienung	Klasse 1, 868 MHz
Batterie Fernbedienung	9V-Batterie MN 1604

11 Garantie

Hersteller-Garantieerklärung
(Europäische Union)

11.1 Umfang der Herstellergarantie

Truma gewährt als Hersteller des in dieser Bedienungsanleitung bezeichneten Gerätes dem Verbraucher eine Garantie, die etwaige Material- und/oder Fertigungsmängel des Gerätes abdeckt.

Diese Herstellergarantie gilt in den Mitgliedsstaaten der Europäischen Union sowie in den Ländern Vereinigtes Königreich, Island, Norwegen, Schweiz und Türkei.

Diese Herstellergarantie gilt für die oben genannten Mängel, die innerhalb der ersten 24 Monate seit Abschluss des Kaufvertrages zwischen dem Verkäufer und dem Verbraucher eintreten. Verbraucher ist die natürliche Person, die als erstes das Gerät vom Hersteller, OEM oder Fachhändler erworben hat und es nicht im Rahmen einer gewerblichen oder selbständigen beruflichen Tätigkeit weiterveräußert oder bei Dritten installiert.

Der Hersteller oder ein autorisierter Servicepartner wird solche Mängel durch Nacherfüllung, das heißt nach seiner Wahl durch Nachbesserung oder Ersatzlieferung, beseitigen, soweit nicht einer der unten genannten Ausschlussgründe eingreift. Das Eigentum an defekten oder ausgetauschten Teilen oder Geräten geht in das Eigentum des Herstellers bzw. des autorisierten Servicepartners über. Sofern das Gerät zum Zeitpunkt der Mangelanzeige nicht mehr hergestellt wird, kann der Hersteller im Fall einer Ersatzlieferung auch ein ähnliches Produkt liefern.

Leistet der Hersteller nach dieser Herstellergarantie, beginnt die Garantiefrist hinsichtlich der reparierten oder ausgetauschten Teile nicht von neuem, sondern die alte Frist läuft für das Gerät weiter. Zur Durchführung von Garantiarbeiten sind nur der Hersteller selbst oder ein autorisierter Servicepartner berechtigt. Die im Garantiefall anfallenden Kosten werden direkt zwischen dem autorisierten Servicepartner und dem Hersteller abgerechnet. Zusätzliche Kosten aufgrund erswerter Aus- und Einbaubedingungen des Gerätes (z. B. Demontage von Möbel- oder Karosserieteilen) sowie Anfahrtskosten des autorisierten Servicepartners oder Herstellers können nicht als Garantieleistung anerkannt werden.

Weitergehende Ansprüche aus dieser Herstellergarantie, insbesondere Schadensersatzansprüche des Verbrauchers oder Dritter, sind ausgeschlossen. Die Vorschriften des Produkthaftungsgesetzes bleiben unberührt.

Die gesetzlichen Gewährleistungsansprüche des Verbrauchers bei Mängeln gegenüber dem Verkäufer im jeweiligen Erwerbsland werden durch diese Garantie

nicht eingeschränkt und können unabhängig von dieser Garantie unentgeltlich in Anspruch genommen werden. In Ländern außerhalb der Europäischen Union richten sich diese gesetzlichen Gewährleistungsansprüche nach den in dem Land geltenden Vorschriften, in dem der Ersterwerb des Gerätes durch den Verbraucher erfolgt ist.

In einzelnen Ländern kann es Garantien geben, die durch die jeweiligen Fachhändler (Vertragshändler, Truma Partner) ausgesprochen werden. Diese kann der Verbraucher direkt über seinen Fachhändler, bei dem er das Gerät gekauft hat, abwickeln. Es gelten die Garantiebedingungen des Landes, in dem der Ersterwerb des Gerätes durch den Verbraucher erfolgt ist.

11.2 Ausschluss der Garantie

Ein Garantieanspruch aus dieser Herstellergarantie besteht nicht:

- infolge unsachgemäßer, ungeeigneter, fehlerhafter, nachlässiger oder nichtbestimmungsgemäßer Verwendung oder Behandlung des Geräts;
- infolge unsachgemäßer Installation, Montage oder Inbetriebnahme entgegen der Gebrauchs- und Einbauanleitung;
- infolge von unsachgemäßem Betrieb, Behandlung oder Bedienung entgegen der Gebrauchs- und Einbauanleitung, insbesondere bei Missachtung von Wartungs-, Pflege- und Warnhinweisen, oder des Betriebs defekter Geräte;
- wenn Installationen, Reparaturen oder Eingriffe von nicht autorisierten Partnern oder in Eigenregie durchgeführt werden,
- für Verbrauchsmaterialien, Verschleißteile und bei natürlicher Abnutzung (Verschleiß);
- wenn das Gerät mit Ersatz-, Ergänzungs- oder Zubehörteilen versehen wird, die keine Originalteile des Herstellers sind oder vom Hersteller nicht freigegeben worden sind; dies gilt insbesondere im Fall einer vernetzten Steuerung des Geräts, wenn die Steuergeräte und Software nicht von Truma freigegeben wurden oder wenn das Truma Steuergerät (z.B. Truma CP plus, Truma iNetBox, Truma iNet X Pro Panel, Truma iNet X Panel, o.ä.) nicht ausschließlich für die Steuerung von Truma Geräten oder von Truma freigegebenen Geräten verwendet wird;
- infolge von Schäden durch Fremdstoffe (z. B. Öle, Weichmacher im Gas), chemische oder elektrochemische Einflüsse im Wasser oder wenn das Gerät sonst mit ungeeigneten Stoffen in Berührung gekommen ist (z.B. chemische Produkte, entflammbare Stoffe, ungeeignete Reinigungsmittel);
- infolge von Schäden durch anormale Umwelt- oder sachfremde Betriebsbedingungen;
- infolge von Schäden durch höhere Gewalt oder Naturkatastrophen, sowie durch andere Einflüsse, die nicht von Truma zu verantworten sind;

- infolge von Schäden, die auf unsachgemäßen Transport zurückzuführen sind;
- infolge von Veränderungen am Gerät einschließlich an Ersatz-, Ergänzungs- oder Zubehörteilen und deren Installation, insbesondere der Abgasführung oder am Kamin durch den Endkunden oder durch Dritte;
- infolge von vorsätzlicher oder fahrlässiger Beschädigung.

11.3 Geltendmachung der Garantie

Name und Anschrift des Herstellers und Garantiegebers lautet:

Truma Gerätetechnik GmbH & Co. KG
Truma Servicezentrum
Wernher-von- Braun-Straße 12
85640 Putzbrunn, Deutschland

Die Garantie ist bei einem autorisierten Servicepartner oder beim Truma Servicezentrum geltend zu machen. Alle Adressen und Telefonnummern finden Sie unter www.truma.com im Bereich „Service“.

Um einen reibungslosen Ablauf zu gewährleisten, bitten wir bei Kontaktaufnahme die folgenden Informationen bereit zu halten:

- Detaillierte Mangelbeschreibung
- Seriennummer des Gerätes
- Kaufdatum

Der autorisierte Servicepartner oder das Truma Servicezentrum legen jeweils die weitere Vorgehensweise fest. Um eventuelle Transportschäden zu vermeiden, darf das betroffene Gerät nur nach vorheriger Rücksprache mit dem autorisierten Servicepartner oder dem Truma Servicezentrum versendet werden. Von Einsendungen ohne vorherige Rücksprache bitten wir abzusehen.

Wenn der Garantiefall vom Hersteller anerkannt wird, übernimmt der Hersteller die Transportkosten. Liegt kein Garantiefall vor, wird der Verbraucher entsprechend informiert und die Reparatur- und Transportkosten gehen zu seinen Lasten.

Table of contents

1	About these instructions	22
1.1	Document number	22
1.2	Validity	22
1.3	Target group	22
1.4	Symbols and displays	22
1.5	Warnings	22
1.6	Abbreviations and glossary	22
1.7	Supplied	22
1.8	Accessories	22
2	Safety instructions	23
2.1	General safety	23
2.2	Obligations of the operator / vehicle owner	23
2.3	Safe operation	23
2.4	What to do if malfunctions occur	24
3	Intended use	24
3.1	Proper use	24
3.2	Use that is not compliant with the intended purpose	24
3.3	Installation, removal, conversion	24
4	Product description	25
4.1	Setup	25
4.2	Product label	26
4.3	Function	26
4.4	Power supply	26
4.5	Remote control	26
5	Operation	28
5.1	Uncoupling the towing vehicle	28
5.2	Switch on the manoeuvring system	28
5.3	Engage the manoeuvring system	29
5.4	Manoeuvring the caravan	30
5.5	Coupling to the towing vehicle	32
5.6	Disengage the manoeuvring system	32
5.7	Switch off the manoeuvring system	33
6	Malfunctions	34
6.1	Troubleshooting guide	34
6.2	Pairing the electronic control unit with the radio remote control	34
7	Care and maintenance	35
7.1	12 V battery care	35
7.2	Remote control care	35
7.3	Tyre care	36
7.4	Drive unit care	36
7.5	Maintaining the manoeuvring system	36
7.6	Maintaining the tyres	36
7.7	Maintaining the control unit	36
7.8	Check the gap between the rollers and the tyres	36
7.9	Standstill for an extended period of time	36
8	Repair	37
9	Disposal and recycling	37
9.1	Disposing of the manoeuvring system	37
9.2	Disposing of remote control and batteries	37
10	Technical data	38
11	Warranty	38
11.1	Scope of Manufacturer's Warranty	38
11.2	Exclusion of warranty	39
11.3	Making a warranty claim	39

1 About these instructions

These operating instructions form part of the product.

- ▶ Always keep the operating instructions in the vehicle.
- ▶ Make the safety instructions accessible to other users too.

1.1 Document number

The document number of these operating instructions is printed on each inside page in the footer and on the back.

The document number consists of

- Article number (10 numbers)
- Revision status (2 numbers)
- Publication date (month/year)

1.2 Validity





These operating instructions apply exclusively to the Mover smart M.

1.3 Target group

These operating instructions are aimed at users.

- ① Gender-specific language has not been used to improve legibility. Corresponding terms apply to people of all genders in the interests of equal treatment.

1.4 Symbols and displays

Symbol	Meaning
	Warning of hazards for people
	Technician
	Additional information to help with understanding or optimising work processes.
	Symbol for an action step. Something has to be done here.
*	Optional parts
(Fig. 3-1)	Reference to an image E.g. Figure 3 – number 1

1.5 Warnings

Warnings are used in these operating instructions to warn of property damage and personal injury.

- ▶ Always read and observe warnings.

Warning word	Meaning
Risk	Hazards for people. Failure to observe this information will lead to fatal or severe injury.
WARNING	Hazards for people. Failure to observe this information will lead to fatal or severe injury.
CAUTION	Hazards for people. Failure to observe this information may lead to minor injury.
NOTICE	Information about preventing property damage

The installer or vehicle owner must apply the yellow sticker with the warning information, which is enclosed with the appliance, in a location in the vehicle where it is clearly visible to all users (e.g. the wardrobe door). Missing stickers can be requested from Truma.

1.6 Abbreviations and glossary

Word	Meaning
LED	Light-emitting diode
ABE	General operating permit

1.7 Supplied

- Operating instructions on the functionality of the manoeuvring system with associated safety instructions
- ABE
- Installed manoeuvring system including remote control for controlling the manoeuvring system
- 20 mm spacer plate for regularly checking the gap between tyres and drive rollers
- If available: battery cut-off switch for establishing / disconnecting the power supply to the entyre system
- Engaging lever for engaging / disengaging the drive rollers

1.8 Accessories

Power Set BC

2 Safety instructions

2.1 General safety

Failure to comply with the regulations set out in the operating instructions may lead to severe property damage and serious harm to health or danger of death.

- ▶ Read the safety instructions and follow them exactly to prevent danger, personal injury and property damage.
- ▶ Observe locally applicable laws, directives and standards relating to using and operating the appliance.

2.2 Obligations of the operator / vehicle owner

Prerequisite for operation

Who is allowed to operate the manoeuvring system? The manoeuvring system may be operated only by persons of legal age who have been made aware of the potential risks when using the product and who are able to safely operate the manoeuvring system together with the vehicle.

- ▶ Never allow children to play with the manoeuvring system.
- ▶ Never use the manoeuvring system under the influence of drugs, alcohol or medication.

In order to ensure that the manoeuvring system operates correctly, the gap between the tyres and the disengaged drive rollers must be 20 mm. All tyres must be inflated to the same pressure in accordance with manufacturer's instructions Tyre wear or the fitting of new tyres may make it necessary to readjust the gap between the drive rollers and the tyres.

- ▶ Regularly check the gap between the drive roller and the tyre
- ▶ Regularly check the tyre pressure

All wheels and tyres on the caravan must be of the same size and type. If this is not observed, safe operation is not guaranteed.

- ⓘ Before using the manoeuvring system for the first time, practice with it to familiarise yourself with the functions of the remote control and of the manoeuvring system.
- ▶ Inspect the manoeuvring system for damage before use. The manoeuvring system must not be used if it is damaged.
- ▶ Before each use of the manoeuvring system, check the tyres and drive rollers; remove any sharp stones and similar objects between the drive rollers and tyres.

2.3 Safe operation

If the drive rollers are not completely engaged, the caravan cannot be controlled.

- ▶ Always completely engage the drive rollers.

When engaging and disengaging and while operating the manoeuvring system, care must be taken to ensure

that no hair, parts of the body, clothing or other parts on the body can become caught in moving parts (such as drive rollers).

In order to avoid tilting the caravan,

- ▶ When manoeuvring on slopes the drawbar should be pointed downwards (downhill).
 - ⓘ During manoeuvring, the distance between the radio remote control and the middle of the caravan must not exceed 10 m.
 - ⓘ Due to the characteristic properties of a radio signal, it may be interrupted by terrain / objects. This reduces reception quality in small areas around the caravan, as a result of which the operation of the manoeuvring system may be briefly interrupted.
 - ▶ If necessary, reduce the gap between the control unit and the remote control
 - ▶ Switch the remote control off and back on again
- People inside the caravan:
- ▶ Only move caravans with a manoeuvring system when there is nobody inside.

People outside the caravan:

- ▶ There must be no persons (particularly children) inside the turning and movement range (manoeuvring range) of the caravan.

Maintaining an overview of the situation:

- ▶ Ensure that there is sufficient visibility and space when manoeuvring.

Never tow the caravan with the drive rollers engaged, as this may cause damage to the tyres, the towing vehicle and the drive units, as well as to attachments.

After manoeuvring, always engage the parking brake and block the wheels (especially on slopes) (e.g. with blocking wedges) first of all. Then disengage the drive rollers from the tyres.

The manoeuvring system is not suitable for use as a parking brake for the parked caravan.

When the manoeuvring system is switched off using the remote control, the control unit remains in standby. To completely switch it off, the battery must be disconnected or isolated from the power supply via a previously installed battery cut-off switch.

Do not put the ready-to-operate remote control in your pocket or lay it down, otherwise functions could be triggered accidentally via buttons or the control knob or slide control.

Always protect the radio remote control from unauthorised access (paying particular attention to children).

General instructions relating to the manoeuvring system

When jacking up the caravan, the manoeuvring system must not be used as a support point, as this could damage the drive unit and the vehicle.

The empty weight of the vehicle increases by the weight of the manoeuvring system, which reduces the payload of the vehicle.

- ▶ Do not exceed the permissible gross weight when loading the caravan.

Depending on the weight of the caravan, the manoeuvring system can only overcome obstacles (e.g. kerbs) from a height of approx. 2 cm using auxiliary equipment (e.g. wedges).

Levelling ramps must not exceed an incline of 25 % (14 °). Otherwise, depending on the weight of the vehicle, it may not be possible to overcome the incline or the tyre tread may be damaged.

- ▶ Levellers or tyre protection systems to prevent flat-spotting often have a steeper incline and are not suitable for use with a manoeuvring system.

Sensitive objects such as cameras, DVD players etc. must not be kept in the stowage box near the control unit or the motor cables, as the powerful electromagnetic fields may damage them.

2.4 What to do if malfunctions occur

Emergency stop

The red push-button (image) on the remote control (OFF) is also used as an "emergency stop button". Press the red push-button immediately in case of noticeable problems, e.g. uncontrolled behaviour of the manoeuvring system.

3 Intended use

3.1 Proper use

The Mover smart M is a manoeuvring system which allows a caravan to be manoeuvred without the aid of the towing vehicle.

The Mover smart M was designed for use on single-axle caravans with a gross weight of up to 1800 kg.

The caravan may only be manoeuvred with the manoeuvring system on campsites and private property.

3.2 Use that is not compliant with the intended purpose

The caravan must not be manoeuvred with the manoeuvring system on public roads.

The manoeuvring system may only be used for caravans. Manoeuvring of other trailers, such as boat trailers, horsebox trailers, market trailers, construction trailers or similar items, is prohibited.

3.3 Installation, removal, conversion



Only competent and trained people (experts) are permitted to install and repair the Truma product and to carry out the function test, at the same time observing the installation and operating instructions and the currently recognised technical regulations. Experts are people who, based on their specialist instruction and training, their knowledge and experience with Truma products and the relevant standards, can carry out the necessary work properly and identify potential hazards. People who are not experts should observe the following:

- ▶ Do not mount the appliance, do not install it in other locations and do not install it in other vehicles.
- ▶ Do not dismantle, convert or repair the appliance yourself.
- ▶ Installation, removal or conversion work may only be carried out by experts.

4 Product description

4.1 Setup

4.1.1 Setup of the entire system

The manoeuvring system consists of two separate drive units, each with its own 12 V DC motor. These units are mounted on the frame of the vehicle in the immediate vicinity of the wheels, and are connected by a lateral bar.

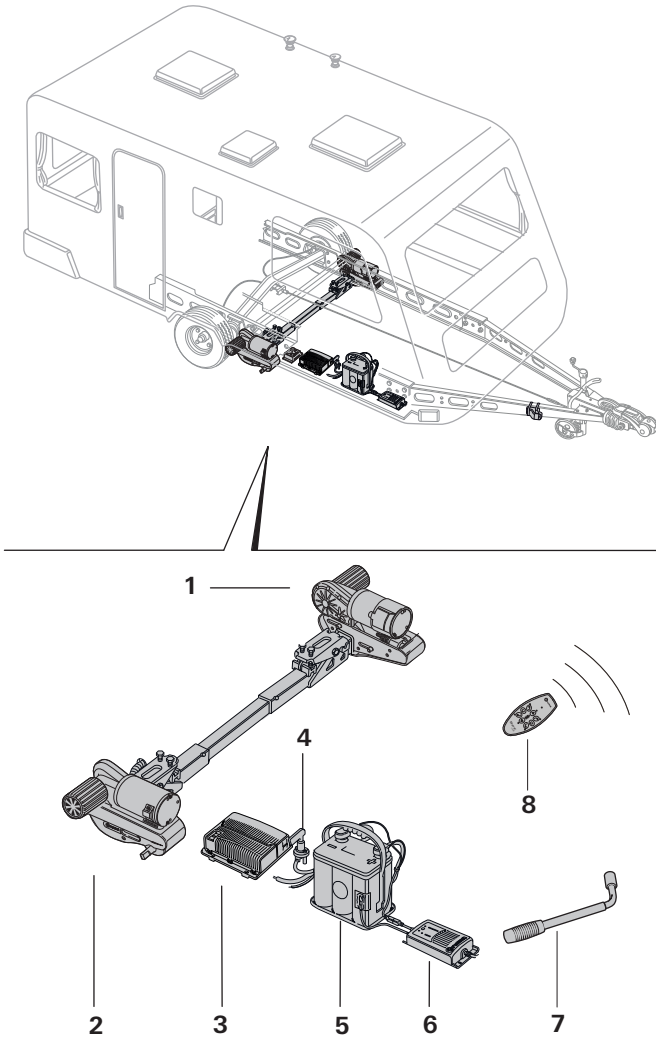


Fig. 1

- 1 Left drive unit (in the driving direction)
- 2 Right drive unit (in the driving direction)
- 3 Control unit (illustration serves as an example)
- 4 Isolating switch
- 5 Battery
- 6 Charger
- 7 Lever
- 8 Remote control

4.1.2 Setup of the drive unit

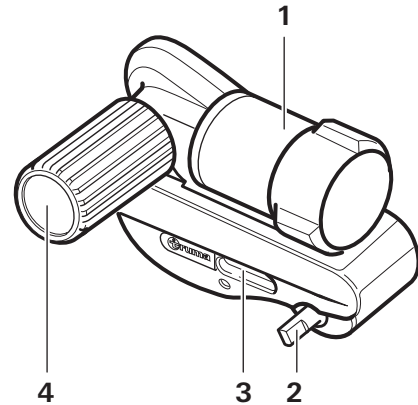


Fig. 2

- 1 Electric motor
- 2 Toggle crank
- 3 status display Engaging and disengaging
- 4 Drive roller

4.1.3 Setup of the power supply



WARNING

Fire hazard due to the control unit being covered inside the caravan

If the control unit is inadequately ventilated, it may overheat during operation.

- ▶ Adequately ventilate the control unit.
- ▶ Do not cover the control unit.

ⓘ Drawing serves as an example (Mover XT control unit)

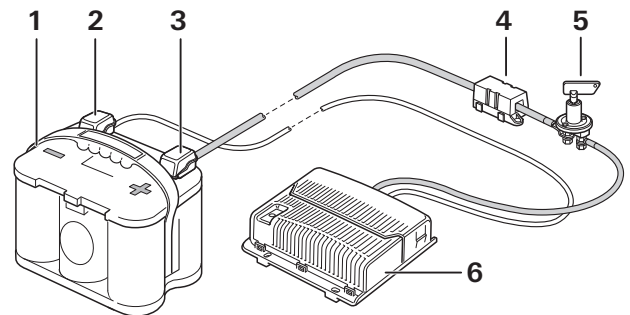


Fig. 3

- 1 Battery
- 2 Negative terminal
- 3 Positive terminal
- 4 Fuse
- 5 Isolating switch
- 6 Remote control

4.2 Product label

The appliance type and serial number are printed on the type plate.

Type plate

To ensure that the general operating permit (ABE) is valid, the type plates must be present on the left and right of each of the mounting tubes.

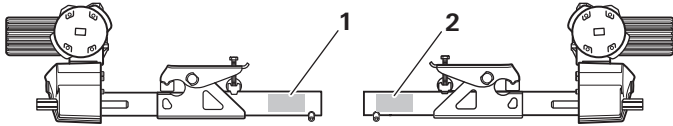


Fig. 4

The type plate of the remote control can be found in the remote control's battery compartment.

The type plate of the control unit is located on the underside of the control unit.

4.3 Function

Coping with inclines (max. climbing ability)

The Mover smart M has been designed to cope with inclines of up to 13 % bearing a gross weight of 1800 kg or 25 % bearing a gross weight of 1100 kg on a suitable surface.

❗ 13 % = 13 metre difference in altitude over a distance of 100 metres

Once the drive rollers have been engaged completely against the tyres using the engagement lever provided, the manoeuvring system is ready for operation.

Manoeuvring is carried out exclusively via the remote control, which transmits radio signals to the control unit. A separately installed 12 V lead-acid battery or suitable lead-gel battery (not supplied) provides the control unit with electrical power.

4.4 Power supply

► Always observe the operating instructions and the "Safety instructions" prior to starting. The vehicle user is responsible for correct operation of the device.

4.4.1 Power supply

For optimum operation, we recommend the Truma PowerSet BC and high-performance Optima® batteries.

Body-mounted batteries (caravans with self-sufficient power supply with correspondingly large capacity; see table below) are also suitable.

Batteries

NOTICE

Malfunctions during operation due to incorrect power source

To guarantee proper operation of the manoeuvring system, it may only be operated with a charged battery (≥ 12 V).

► Operation with a charger as power source is not possible and prohibited.

Recommended battery capacities

The 12 V battery used must be certified in accordance with the national standards and regulations of the country of use and in accordance with the manufacturer's installation instructions. The battery must be dimensioned in accordance with the technical requirements of the manoeuvring system.

Starter batteries are not suitable.

Batteries with greater capacity allow the manoeuvring system to be used for longer.

	Round cell technology	Gel / AGM	Lead-acid battery (liquid electrolyte)
Manoeuvring system	Capacity in Ah		
Smart M	55	70	80

Charger

For optimum battery charging, we recommend the Truma BC 10 charger (a component of the PowerSet BC), which is suitable for all battery types up to 200 Ah.

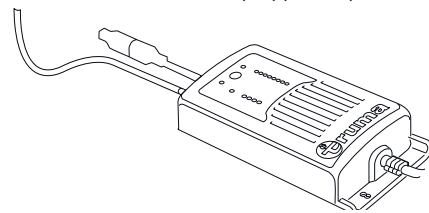


Fig. 5

4.5 Remote control

4.5.1 The remote control's functions

NOTICE

Damage to the remote control due to moisture or heat

If moisture gets into the remote control or it is exposed to strong sunlight for too long, this can damage the remote control.

► Protect the remote control from moisture.
► Protect the remote control from strong sunlight.

If there are other devices that work on the same frequency (e.g. wireless garage doors, video surveillance cameras, baby monitors, etc.) nearby, the manoeuvring

system comes to an immediate standstill for safety reasons if radio frequency interference occurs. It is impossible for other radio signals to set the manoeuvring system in motion.



Fig. 6

	ON Switch on (green button)
	OFF Switch off (red button) / emergency stop switch
	LED
	FORWARD Drive forward
	REVERSE Drive in reverse
	RIGHT FORWARD Turn in a clockwise direction when moving forwards
	RIGHT BACK Turn in an anti-clockwise direction when reversing
	LEFT FORWARD Turn in an anti-clockwise direction when moving forwards
	LEFT BACK Turn in a clockwise direction when reversing

4.5.2 Replacing remote control batteries

NOTICE

Damage to the remote control due to leaking batteries

Leaking batteries can damage the remote control. Then, the manoeuvring system can no longer be used.

- ▶ Use leak-proof batteries.
- ▶ If the remote control is not being used for an extended period of time, remove the batteries from the remote control.

- ▶ Different types of batteries or new and used batteries must not be used together.

- ▶ Flat batteries must be removed from the remote control and disposed of safely.
- ▶ Use only leak-proof 9 V batteries (MN 1604).

i The red LEDs on the remote control flash when the battery is too weak.

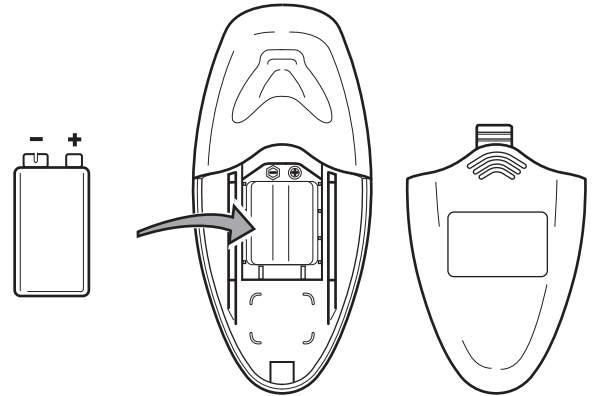


Fig. 7

- ▶ Open the battery cover
- ▶ Remove used batteries and insert new ones (pay attention to the positive and negative terminals)
- ▶ Close the battery cover again

i No warranty is given for damage caused by leaking batteries.

4.5.3 The remote control's automatic switch-off

The remote control switches itself off automatically after approx. 3 minutes if none of the buttons are pressed.

- ▶ To reactivate the remote control, press the green ON button.

i There is no "On / Off" switch on the caravan itself.

4.5.4 Switching off the remote control (emergency stop)

i When you switch off the remote control, this immediately stops all current processes (e.g. engaging and manoeuvring). When it is switched on again, these functions can be continued.

- ▶ Press the red OFF button on the remote control. The LED goes out

i Disposal of batteries is described in Kapitel 9.2.

5 Operation

- ▶ Observe the safety instructions before using the manoeuvring system. See Kapitel 2



WARNING

Personal injury due to the caravan behaving in an uncontrolled manner.

If the drive rollers are not completely engaged, uncontrolled changes of direction or driving movements may occur during manoeuvring.

- ▶ Check that the engagement has been successful on both sides. See Kapitel 5.3



WARNING

Personal injury due to the caravan sliding in an uncontrolled manner.

The caravan's tyres may lose grip on slippery surfaces (snow, ice, slush, wet grass).

- ▶ Watch out for uncontrolled sliding movements.
- ▶ Keep a safe distance from the caravan.

NOTICE

Property damage due to a lack of care and maintenance performed on the manoeuvring system

If the manoeuvring system is not kept clean and regularly maintained, dirt and lack of control of the manoeuvring system and tyres can lead to damage.

- ▶ Inspect the manoeuvring system for damage before use.
- ▶ Check the tyre condition and pressure.
- ▶ Check the gap between the tyres and drive rollers.
- ▶ Remove any foreign bodies, dirt or similar items from between the drive rollers and tyres.

5.1 Uncoupling the towing vehicle

- ▶ Secure the towing vehicle against rolling away. See the vehicle's operating instructions.



WARNING

Personal injury due to the caravan rolling away

Uncoupling the caravan from the towing vehicle can cause it to roll away in an uncontrolled manner.

- ▶ Apply the parking brake and/or secure the tyres with wedges (Fig. 8).

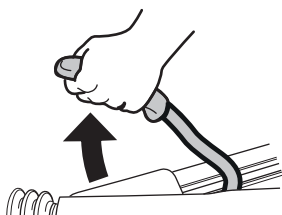


Fig. 8

- ▶ Before uncoupling, make sure that the overrun brake is released.

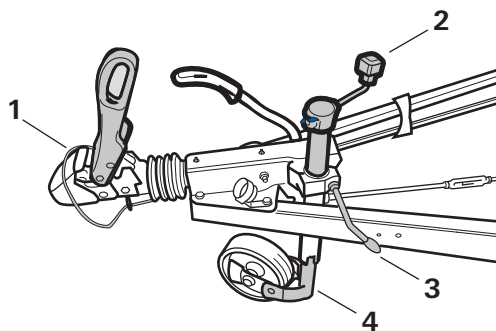


Fig. 9

- ▶ Remove the 13-pole plug or adapter from the vehicle
- ▶ Release the breakaway cable (Fig. 9-1)
- ▶ Crank out the jockey wheel until it makes contact with the ground (Fig. 9-2)
- ▶ Open the drawbar coupling (Fig. 9-3) and lift with the jockey wheel (Fig. 9-4)

5.2 Switch on the manoeuvring system

5.2.1 Isolating switch



CAUTION

Personal injury due to activation of the battery cut-off switch when the drive rollers are engaged

The manoeuvring system can move off in an uncontrolled manner as soon as the power supply is established due to faulty wiring or a fault in the control unit.

- ▶ Only activate the battery cut-off switch when the drive rollers are disengaged

Procedure if there is a battery cut-off switch present:

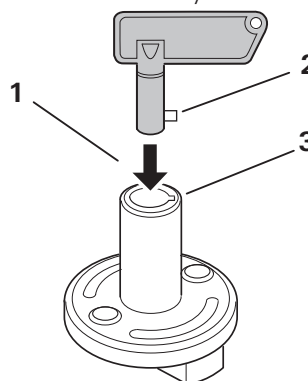


Fig. 10

- ▶ Insert the key into the battery cut-off switch (Fig. 10-1). Insert the lug (Fig. 10-2) into the recess (Fig. 10-3) while doing so.

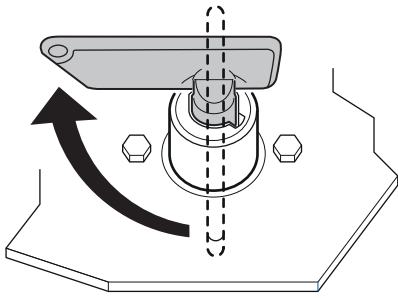


Fig. 11

- ▶ Turn the key. This establishes the power supply to the manoeuvring system.

5.2.2 Switch on the remote control



NOTICE
Property damage due to uncontrolled remote control button commands

If you put the switched-on remote control into your trouser pockets, or if it is used by children, the manoeuvring system can be set in motion unintentionally.

- ▶ Always switch off the remote control once manoeuvring is complete.
- ▶ Do not put the remote control into your trouser or similar pockets.
- ▶ Keep the remote control out of the reach of children.



Fig. 12

- ▶ Press and hold the green ON button  until the LED  lights up.

5.3 Engage the manoeuvring system

CAUTION
Personal injury due to the caravan rolling away

If the parking brake is released during the engagement, the caravan can roll away in an uncontrolled manner.

- ▶ Only release the caravan's parking brake when the drive rollers on both sides are completely engaged.

NOTICE
Damage to the manoeuvring system

The drive rollers may only be engaged manually. Other auxiliary equipment may damage the manoeuvring system.

- ▶ Only use the supplied engagement lever.
- ▶ Wear gloves to prevent slipping.

CAUTION
Risk of injury due to using the engagement lever incorrectly

An incompletely attached engagement lever can slip off the toggle crank and cause injuries or damage.

- ▶ Completely attach the engagement lever to the toggle crank.

The drive rollers of the Mover smart M are engaged on the caravan wheels by means of an engagement lever.

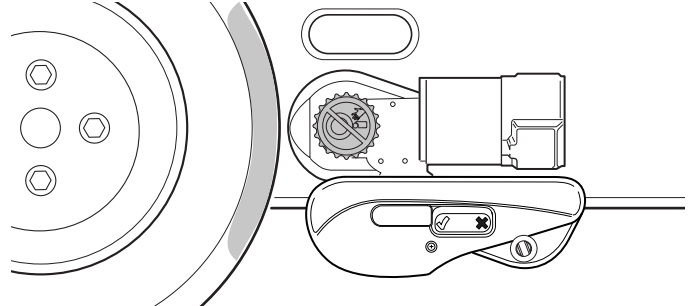


Fig. 13

- ▶ Push the engagement lever completely onto the toggle crank (Fig. 14-1).

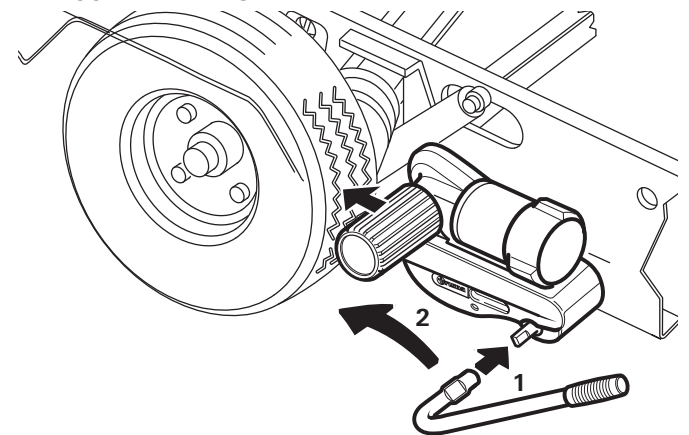



Fig. 14

- ▶ Turn the engagement lever towards the vehicle wheel. The engagement mechanism must engage so that the engagement lever no longer springs back (Fig. 14-2). As soon as the engagement mechanism has engaged, the position indicator on the manoeuvring system's position indicator points to  (Fig. 15).

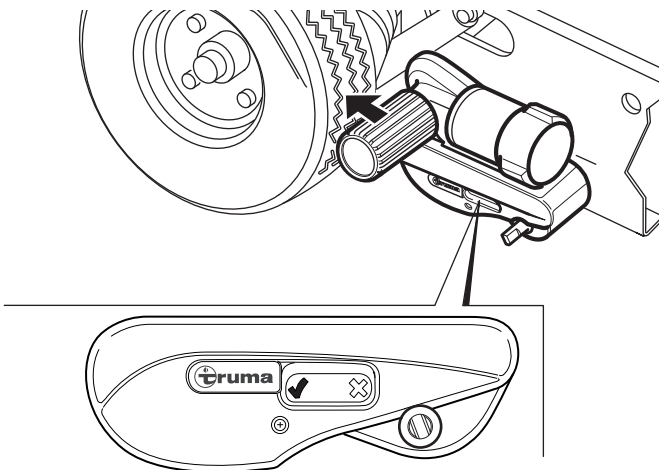


Fig. 15

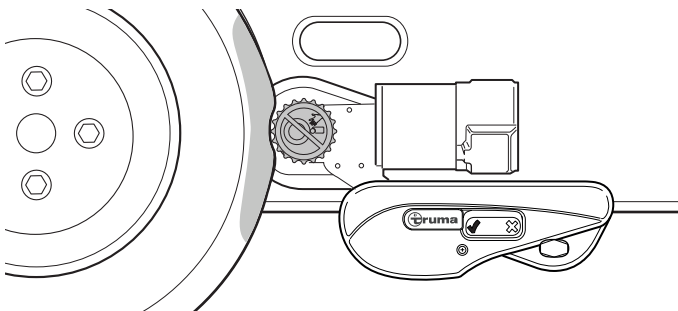


Fig. 16

To check that the engagement has been successful:

- The engagement mechanism is securely engaged and the engagement lever no longer springs back.
- The position indicator is set to ✓.
- The drive rollers are pressed approx. 20 mm into the tyres on both sides (Fig. 16).

If the drive units do not engage properly, see Kapitel 6 entitled "Malfunctions".

5.4 Manoeuvring the caravan



WARNING
Personal injury due to a lack of safety precautions

If persons or objects are present in the manoeuvring range during the manoeuvring, injuries may occur.

- ▶ There must not be any people or objects in the manoeuvring range.
- ▶ Nobody may remain in or on the caravan.



CAUTION
Personal injury due to the manoeuvring system malfunctioning

Malfunctions in the manoeuvring system, the control unit or the remote control can lead to the caravan moving unpredictably.

- ▶ The "Off" switch on the remote control can also be used as an emergency stop function in dangerous situations. Press the "Off" switch immediately if there are noticeable problems. See Kapitel 4.5.4
- ▶ Apply the parking brake

- ▶ Interruption of the battery cut-off switch



NOTICE
Damage to the tyres due to manoeuvring with the parking brake applied

If the caravan's parking brake is not released after the engagement, the tyres may be damaged when the caravan is manoeuvred.

- ▶ Before manoeuvring, release the parking brake or remove the chocks.

After starting up, the manoeuvring system moves at a steady speed. Speed increases slightly on downhill slopes and decreases on uphill slopes.

- ⓘ System factors mean that the speed increases on slopes. You can reduce the speed by stopping and restarting the caravan several times.

When the buttons are released, or if the radio signal is interrupted or becomes too weak, the caravan immediately stops moving.

- ▶ Use the direction buttons to move the caravan in the required direction:
- ▶ Forward

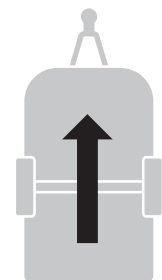


Fig. 17

- ▶ Backward

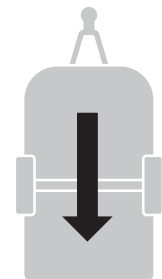


Fig. 18

The direction buttons can be used to turn the caravan:

- ▶ Left (forward)

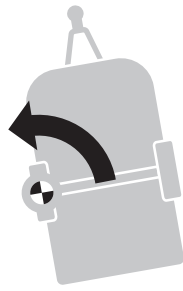


Fig. 19

► Right (forward)



Fig. 23

► Forward (turning right)

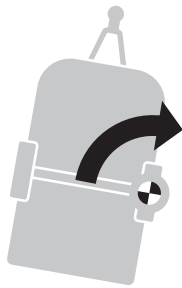


Fig. 20

► Left (reverse)



Fig. 24

► Reverse (turning left)



Fig. 21

► Right (reverse)

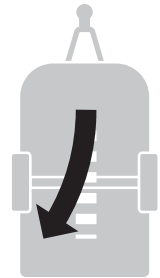


Fig. 25

► Reverse (turning right)

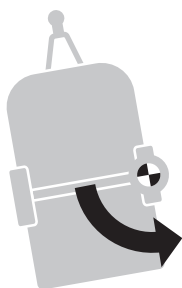


Fig. 22

When driving (forwards / in reverse), the driving direction can be adjusted by pressing the direction buttons at the same time:

► Forward (turning left)



Fig. 26

If the opposite direction buttons are pressed at the same time, the caravan rotates on the spot in the direction in question:



Fig. 27

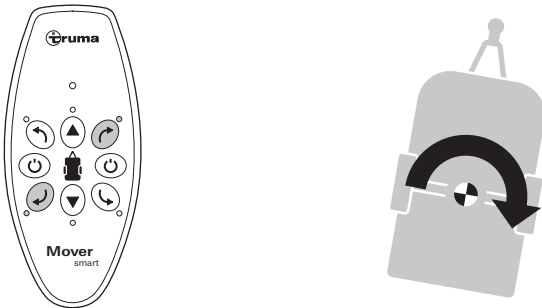


Fig. 28

- ❗ Radio equipment or other remote controls will not activate your manoeuvring system.
- ▶ After manoeuvring, apply the parking brake and/or secure the caravan with chocks to prevent it from rolling away first of all, then deactivate the manoeuvring system.

5.5 Coupling to the towing vehicle

The manoeuvring system allows a caravan to be coupled to a towing vehicle accurately and without jolting. However, this requires care and a degree of practice.

- ▶ Move the towing vehicle close to the caravan.
- ▶ Secure the towing vehicle against rolling away according to the operating instructions.
- ▶ In order to position the caravan precisely, use the direction buttons of the remote control until the caravan's coupling is directly above the ball coupling on the towing vehicle.

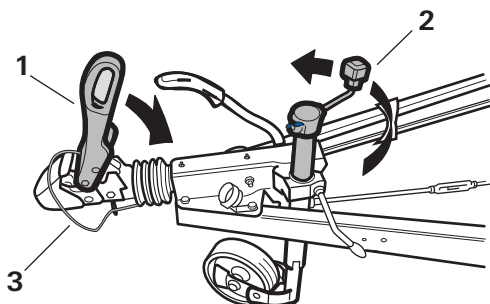


Fig. 29

- ▶ Coupling the caravan on the ball coupling (Fig. 29-1)

- ▶ Crank in the jockey wheel and secure it according to the operating instructions (Fig. 29-2)
- ▶ Attach the breakaway cable (Fig. 29-3)
- ▶ Then disengage the manoeuvring system. See Kapitel 5.6
- ▶ Insert the 13-pole plug or adapter into the towing vehicle's 13-pole supply socket.

5.6 Disengage the manoeuvring system

NOTICE

Property damage due to towing with the drive rollers engaged

If the caravan is being towed by the towing vehicle with the drive rollers engaged, the manoeuvring system, the towing vehicle or even the caravan can be damaged.

- ▶ Ensure that the drive rollers are completely disengaged before the caravan is towed by the towing vehicle.



CAUTION

Personal injury due to the caravan rolling away

If the drive rollers are disengaged, the caravan cannot be controlled.

- ▶ Before the disengagement, apply the caravan's parking brake and/or secure the caravan with wedges.

NOTICE

Damage due to an incorrect tool

The manoeuvring system must only be disengaged manually. Other auxiliary equipment may damage the manoeuvring system.

- ▶ Use the supplied engagement lever.



WARNING

Risk of injury due to using the engagement lever incorrectly

An incompletely attached engagement lever can slip off the toggle crank and cause injuries or damage.

- ▶ Completely attach the engagement lever to the toggle crank.
- ▶ Wear gloves to prevent slipping.
- ▶ Push the engagement lever completely onto the toggle crank (Fig. 30-1)

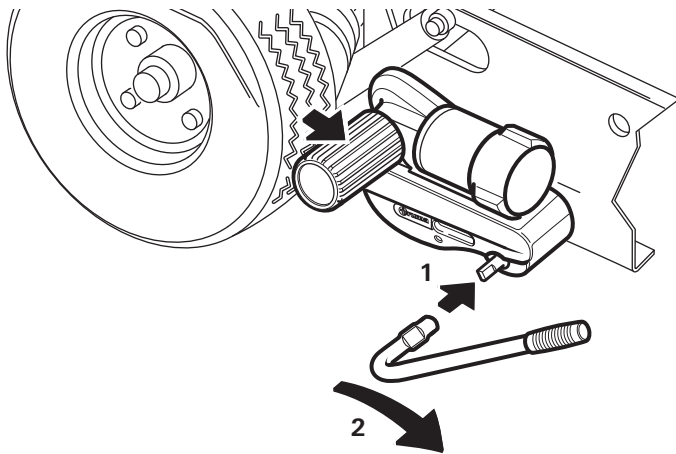


Fig. 30

- ▶ Turn the engagement lever away from the vehicle wheel (Fig. 30-2). To do this, a resistance must be overcome first of all to release the engaging mechanism from its lock. Then the drive roller disengages.
- ▶ Disengagement was successful if the position indicator on the manoeuvring system's housing points to ✘ (Fig. 31).

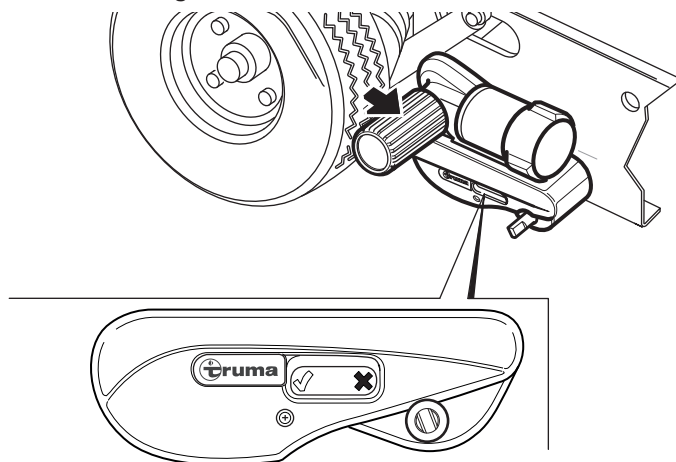


Fig. 31

To check that the disengagement has been successful:

- The gap between the drive rollers and tyres is 20 mm on both sides (Fig. 32). See Kapitel 6.1 to check the correct gap between the tyres and the drive rollers
- The position indicator is set to ✘ .

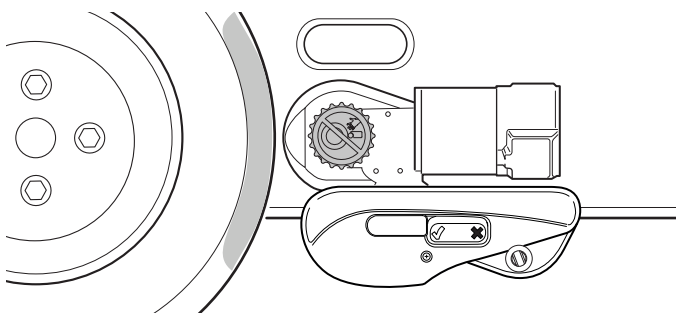


Fig. 32

- ▶ Removing the engagement lever

5.7 Switch off the manoeuvring system

NOTICE

Damage to the tyres and drive unit due to continuously engaged drive rollers.

If the manoeuvring system's drive rollers remain engaged continuously, this can cause damage to tyres and drive units if the system is at a standstill for an extended period of time.

- ▶ The drive rollers must be fully disengaged if the system is at a standstill for an extended period of time.

5.7.1 Switch off the remote control

- ▶ Press the red OFF button (⏻) on the remote control.

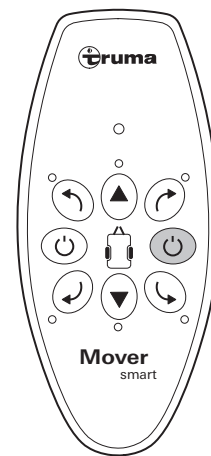


Fig. 33

5.7.2 Battery cut-off switch

- ▶ Depending on the installation in the caravan, also disconnect the power supply for the manoeuvring system using the battery cut-off switch.

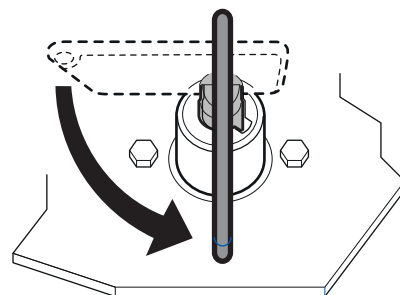


Fig. 34

- ▶ Turn the key in an anti-clockwise direction. This interrupts the power supply to the manoeuvring system.
- ▶ Remove the key of the battery cut-off switch and keep it in a safe place that is inaccessible to children.

6 Malfunctions

6.1 Troubleshooting guide

► Before contacting Customer Service:

- Check whether the batteries in the remote control are working perfectly.
- Is the remote control paired with the control unit?

Pairing the electronic control unit with the radio remote control see Kapitel 6.2.

- #### ► Check that the caravan battery is in good condition and is fully charged.

i Battery performance can deteriorate considerably at cold ambient temperatures.

- #### ► Check that the fuse in the battery connector cable is in order. If the fuse is defective, check the system for possible short circuits.

i If errors occur, the remote control always switches off once the symbols have been shown.

Malfunction	Cause and remedy
Manoeuvring system not working	<ul style="list-style-type: none"> • Check the power supply (the green LED on the control unit must be lit). Replace a defective fuse in the battery connection cable of the manoeuvring system only with an original Truma spare part (part no. 60040-00169). • Interrupt the power supply for at least 20 seconds. Restore the power supply. The green LED on the control unit should be lit.
Manoeuvring system not working and red LED on control unit flashing	<p>Control unit is overheated.</p> <ul style="list-style-type: none"> • Interrupt the power supply with the battery cut-off switch and remove the key. Allow the control unit to cool down for at least 20 minutes. Then start the manoeuvring system.

Malfunction	Cause and remedy
Manoeuvring system not responding to commands from remote control or only with interruptions	<p>Weak battery in the remote control – red LEDs on the remote control flashing.</p> <ul style="list-style-type: none"> • Check the battery and battery contacts of the remote control. Replace battery and/or clean battery contacts if necessary.
	<p>Manoeuvring system's battery low – green LED on control unit flashes.</p> <ul style="list-style-type: none"> • Check the manoeuvring system's battery. Charge or replace battery if necessary.
Drive roller sliding off tyre	<ul style="list-style-type: none"> • Check tyre pressure and adjust if necessary. • Check tread and replace tyres if necessary. • Disengage the manoeuvring system and measure the gap between the tyres and drive roller. The gap must be 20 mm.

- If these actions do not remedy the problem, please contact Truma Service.

6.2 Pairing the electronic control unit with the radio remote control

The remote control and the control unit are paired in the factory.

If the control unit or the remote control is replaced, they must be paired again.

- The drive rollers must not be engaged
- Check that the battery is properly connected and in good condition, and that the control unit is being supplied with 12 V.

Procedure:

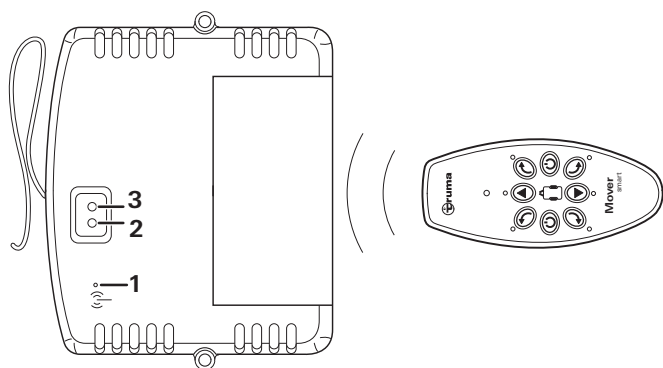



Fig. 35

- ▶ Establish the power supply via the battery cut-off switch. Green LED (Fig. 35-2) lit.
- ▶ Press the reset button (Fig. 35-1) on the remote control with a thin object. The antenna of the control unit can be used for this. The green and red LEDs (Fig. 35-3) on the remote control now flash alternately.
- ▶ Then switch on the remote control. To do this, press the green ON button .
- ▶ The control unit and remote control pair automatically. The green LED on the control unit lights up.

7 Care and maintenance



RISK

Severe to lethal injury due to short circuiting

Parts of the appliance are supplied with power over an on-board power supply consisting of 12 V batteries. In the event of high electrical loads or a short circuit, very high currents can flow through the supply lines, causing the cables to heat up and a cable fire to break out.

- ▶ Fuse cables with appropriate safety fuses.
- ▶ Cover the battery terminals.
- ▶ Cover open electrical contacts.
- ▶ Use isolated plug-in connectors.

NOTICE

Damage to the manoeuvring system due to incorrect cleaning

- ▶ Do not clean the manoeuvring system with a high-pressure cleaner.
- ▶ Only use gentle detergents.

Cleaning and user-performed maintenance must not be carried out by children when unsupervised.

7.1 12 V battery care


Notes for handling batteries

- ▶ When handling batteries, pay attention to the manufacturer's safety instructions and data sheets.
- ▶ Ensure that the terminal clamps are secure.
- ▶ Secure battery poles with protection caps in order to prevent a short circuit
- ▶ When removing the battery, first disconnect the earth connection (negative terminal), followed by the positive terminal.
- ▶ When installing the battery, first connect the positive terminal followed by the negative terminal.

Battery care (including maintenance-free batteries)

In order to achieve a long battery service life, attention must be paid to the following points:

- ▶ Batteries should be fully charged before and after removing power.
- ▶ For stationary periods of longer than 24 hours, interrupt the power circuit (e.g. using the battery cut-off switch or by disconnecting the battery poles).
- ▶ For longer stationary periods the battery must be disconnected and charged for 24 hours at least every 12 weeks.

 In winter, store the fully-charged battery in a cool and frost-free place and recharge at regular intervals (every 12 weeks).

7.2 Remote control care

- ▶ The remote control must be kept in a dry place.
- ▶ Remove the remote control's batteries during extended stationary periods (e.g. in winter) to prevent the batteries from going flat.

- ▶ Before use and before engagement, check that all motors respond properly to the commands from the remote control.

7.3 Tyre care

- ▶ Do not park the caravan with engaged drive rollers, otherwise the tyres could be damaged.

7.4 Drive unit care

- ❗ The drive units must be able to move freely and be returned automatically to the safe idle position when they are disengaged.
- ▶ If this is not the case, check the drive units for dirt or corrosion on their guides and clean them if necessary to ensure they can move properly.
- ▶ When cleaning the caravan, hose off the manoeuvring system and clean with a soft brush. Make sure that no stones, twigs etc. are trapped in it.

7.5 Maintaining the manoeuvring system



RISK

Personal injury due to a lack of system maintenance

If the gap between the drive rollers and tyres is too large or if the tyre pressure is too low, there is a risk that the drive rollers will no longer engage completely with the necessary pressure.

- ▶ Regularly check the gap between the drive rollers and tyres using the spacer plate.
- ▶ Regularly check the caravan's tyres and the tyre pressure.
- ▶ At least every 2 years, have an expert check that there is no rust on the manoeuvring system, that the attachments are still firmly attached and that all the safety-related parts are in a proper condition.
- ❗ The manoeuvring system is extremely easy to check or maintain during the caravan's annual inspection. If in doubt, please contact Truma Service (www.truma.com).

7.6 Maintaining the tyres

- ▶ Before use, check the tyre pressure and that the drive rollers have the correct gap to the tyres when disengaged.
- ▶ Every time tyres are replaced, check the gap between the drive rollers and the tyres and, if necessary, have it adjusted by a specialist shop.

7.7 Maintaining the control unit

The control unit does not require any maintenance

7.8 Check the gap between the rollers and the tyres

The gap between the tyres and drive rollers can be checked using the spacer plate. The gap should be 20 +/- 1 mm.

- ▶ The manoeuvring system must be disengaged.
- ▶ Slide the spacer plate between the tyre and drive the roller.
- ▶ The spacer plate may just fit between the tyre and the drive roller. If the spacer has too much play and falls through between the tyre and the drive roller, the gap must be readjusted.
- ▶ If the gap is larger, have it corrected by a specialist shop.

7.9 Standstill for an extended period of time

- ▶ Clean the manoeuvring system as described above every year (or before preparing for winter).
- ▶ To prevent the battery from becoming totally discharged during long periods of inactivity, it must be disconnected and then recharged from time to time. Charge the caravan battery before starting up.

8 Repair

NOTICE

Damage due to repair work being carried out by incompetent individuals

If the manoeuvring system is damaged, further damage may result if untrained individuals perform the repair work or genuine Truma spare parts are not used.

- ▶ Only have experts perform repair work on the manoeuvring system.
- ▶ Use only original Truma spare parts.

9 Disposal and recycling

9.1 Disposing of the manoeuvring system



RISK

Risk of injury due to the weight of the entire system

There is a risk of injury when transporting the dismantled manoeuvring system due to the weight.

- ▶ Bear the weight of the entire system in mind.



RISK

Risk of injury due to heavy attachments

Risk of severe injury when transporting the dismantled manoeuvring system due to heavy attachments.

- ▶ Do not carry heavy attachments on your own.

- ▶ The device must be disposed of in accordance with the administrative regulations of the respective country in which it is used. National regulations and laws must be observed.

9.2 Disposing of remote control and batteries



Neither the remote control nor the batteries may be disposed of with domestic waste; instead they must be taken to a collection point for recycling. By doing this you are contributing towards reuse and recycling.

10 Technical data

Designation	Mover smart M
Range of use	Single-axle caravans with a gross weight of up to 1800 kg
Max. climbing ability	13 %
Operating voltage	12 V AC/DC
Maximum power consumption	100 A
Average power consumption	28 A
Quiescent current Inserted plug or adapter Removed plug or adapter	60 mA (30 mA)
Maximum speed	0,15 m/s
Weight (not including battery)	33 kg
Remote control frequency	Class 1, 868 MHz
Remote control battery	9 V battery (MN 1604)

11 Warranty

Manufacturer's Warranty
(European Union)

11.1 Scope of Manufacturer's Warranty

As the Manufacturer of the appliance referred to in these operating instructions, Truma grants the Consumer a warranty that covers any material and/or manufacturing defects of the appliance.

This Manufacturer's Warranty is applicable in the EU member states as well as in the United Kingdom, Iceland, Norway, Switzerland and Turkey.

This Manufacturer's Warranty covers any of the aforementioned defects that occur within 24 months upon concluding the purchase agreement between the Seller and the Consumer. A Consumer is the natural person who was the first one to purchase the appliance from the Manufacturer, OEM or dealer and who neither resold the appliance in a commercial or self-employed professional capacity nor installed it for a third party in such a capacity.

The Manufacturer or an authorised service partner undertakes to remedy such defects through subsequent fulfilment, i.e. at its discretion either by repairing or replacing the defective item, unless one of the reasons for exclusion mentioned below applies. Defective or exchanged parts or appliances shall become the property of the Manufacturer or the authorised service partner. If the appliance is no longer manufactured at the time of defect notification and if replacement delivery has been opted for, then the Manufacturer may deliver a similar product.

If the Manufacturer remedies a defect under this Manufacturer's Warranty, the term of the Warranty shall not start again with regard to the repaired or exchanged parts; rather, the original warranty period shall continue to be applicable to the appliance. Only the Manufacturer itself or an authorised service partner shall be entitled to conduct a warranty job. Any costs that occur in the event of a warranty claim shall be settled directly between the authorised service partner and the Manufacturer. The Warranty does not cover additional costs arising from complicated removal or installation jobs on the appliance (e.g. dismantling of furnishings or parts of the vehicle body), and neither does it cover travel expenses incurred by the authorised service partner or the Manufacturer.

Further claims arising from this Manufacturer's Warranty, in particular claims for damages by the Consumer or third parties, are excluded. This shall not affect the provisions of the German Product Liability Act (Produkthaftungsgesetz).

The legal warranty claims for defects of the Consumer against the Seller in the respective country of purchase are not limited by this Warranty and may be asserted free of charge independently of this Warranty. In countries outside the European Union, these statutory warranty claims are governed by the regulations of the country in which the Consumer first purchased the appliance.

In individual countries there may be warranties that can be issued by the relevant dealer (official distributor, Truma Partner). In such cases the warranty can be implemented directly through the dealer from whom the Consumer bought the appliance. The warranty regulations of the country in which the appliance was purchased by the Consumer for the first time shall also be applicable.

11.2 Exclusion of warranty

No warranty claims from this Manufacturer's Warranty shall be applicable under the following circumstances:

- Improper, unsuitable, faulty, negligent or unintended use or handling of the appliance;
- Improper installation, assembly or commissioning, contrary to operating or installation instructions;
- Improper operation, handling or operation contrary to the operating and installation instructions, particularly any disregard for maintenance, care and warning notes, or the operation of defective appliances.
- Instances where installations, repairs or any other procedures are carried out by non-authorized partners or on the user's own initiative;
- Consumable materials and parts which are subject to natural wear and tear;
- If the appliance is fitted with spare, supplementary or accessory parts that are not original parts from the Manufacturer or have not been approved by the Manufacturer; this applies in particular if the appliance is subject to networked control, if the control units or the software have not been approved by Truma or if the Truma control unit (e.g. Truma CP plus, Truma iNetBox, Truma iNet X Pro Panel, Truma iNet X Panel, or similar) has not been exclusively used for controlling Truma appliances or appliances approved by Truma;
- As a consequence of damage arising from foreign substances (e.g. oil, or plasticisers in the gas), chemical or electrochemical influences in the water, or cases when the appliance has come into contact with unsuitable substances (e.g. chemical products, flammable substances or unsuitable cleaning agents);
- Damage caused by abnormal environmental or unsuitable operating conditions;
- Damage caused by force majeure or natural disasters or any other influences not within Truma's responsibility;
- Damage resulting from improper transport;

- End customer's or third-party modifications of the appliance, including any replacement, supplementary or accessory parts, or installation of the same, especially concerning the exhaust gas system or the cowl;
- As a consequence of intentional or negligent damage.

11.3 Making a warranty claim

The name and address of the Manufacturer and guarantor is:

Truma Gerätetechnik GmbH & Co. KG
 Truma Servicezentrum
 Wernher-von-Braun-Straße 12
 85640 Putzbrunn, Germany

The warranty must be claimed with an authorised service partner or at the Truma Service Centre. All the relevant addresses and phone numbers can be found at www.truma.com, in the "Service" section.

To ensure a smooth procedure, we would be grateful if you could have the following details ready before contacting us:

- Detailed description of the defect
- Serial number of the appliance
- Date of purchase

The authorised service partner or the Truma Service Centre will then specify the further procedure. To avoid transport damage, the affected appliance must only be shipped by prior arrangement with the authorised service partner or the Truma Service Centre. We ask you not to send in an appliance without prior arrangement.

If the warranty claim is recognised by the Manufacturer, then the transport expenses shall be borne by the same. If no warranty claim is applicable, the Consumer will be notified accordingly and any repair and transport expenses shall then be the Consumer's liability.

Table des matières

1	À propos de ces instructions de montage	41
1.1	Numéro de document	41
1.2	Validité	41
1.3	Groupe cible	41
1.4	Symboles et moyens de représentation	41
1.5	Avertissements	41
1.6	Abréviations et glossaire	41
1.7	Volume de livraison	41
1.8	Accessoires	41
2	Informations concernant la sécurité	42
2.1	Sécurité générale	42
2.2	Obligations de l'exploitant/du détenteur du véhicule	42
2.3	Fonctionnement sûr	42
2.4	Comportement en cas de pannes	43
3	Utilisation	43
3.1	Utilisation conforme	43
3.2	Utilisation non conforme	43
3.3	Montage, démontage, transformation	43
4	Description du produit	44
4.1	Structure	44
4.2	Identification du produit	45
4.3	Fonction	45
4.4	Alimentation en courant	45
4.5	Télécommande	45
5	Utilisation	47
5.1	Dételage du véhicule tracteur	47
5.2	Mise en marche du système de manœuvre	47
5.3	Placage du système de manœuvre	48
5.4	Manœuvrer la caravane	49
5.5	Attelage au véhicule tracteur	51
5.6	Repliage du système de manœuvre	52
5.7	Arrêt du système de manœuvre	52
6	Pannes	53
6.1	Recherche de pannes	53
6.2	Accord de la commande électronique avec la télécommanderadio	54
7	Entretien et maintenance	55
7.1	Entretien de la batterie 12 V	55
7.2	Entretien de la télécommande	55
7.3	Entretien des pneus	55
7.4	Entretien de l'unité d'entraînement	55
7.5	Maintenance du système de manœuvre	55
7.6	Maintenance des pneus	56
7.7	Maintenance de la commande	56
7.8	Contrôle de la distance entre le rouleau et le pneu	56
7.9	Période d'arrêt prolongé	56
8	Réparation	56
9	Mise au rebut et recyclage	57
9.1	Mise au rebut du système de manœuvre	57
9.2	Mise au rebut de la télécommande et des piles	57
10	Caractéristiques techniques	57
11	Garantie	58
11.1	Étendue de la garantie du fabricant	58
11.2	Exclusion de la garantie	58
11.3	Recours en garantie	59

1 À propos de ces instructions de montage

Ce mode d'emploi fait partie intégrante du produit.

- ▶ Toujours disposer du mode d'emploi dans le véhicule.
- ▶ Il convient de rendre les informations concernant la sécurité accessibles aux autres utilisateurs.

1.1 Numéro de document

Le numéro de document de ce mode d'emploi figure sur chaque page intérieure, en bas de page et au verso. Le numéro de document se compose :

- d'une référence (10 chiffres),
- d'un indice de révision (2 chiffres),
- d'une date de parution (mois/année).

1.2 Validité





Ce mode d'emploi s'applique exclusivement à Mover smart M.

1.3 Groupe cible

Ce mode d'emploi s'adresse aux utilisateurs.

- ① Pour faciliter la lecture, nous avons renoncé à faire une distinction entre les sexes. Les termes correspondants s'appliquent à tous les sexes dans un souci d'égalité de traitement.

1.4 Symboles et moyens de représentation

Symbole	Signification
	Avertissement sur les risques pour les personnes
	Spécialiste
	Informations supplémentaires pour comprendre ou optimiser les processus de travail.
	Symbole d'une étape d'action. Il faut alors agir.
*	Pièces en option
(Ill. 3-1)	Renvoi à une figure p. ex. Illustration 3 - Numéro 1

1.5 Avertissements

Dans ce mode d'emploi, des avertissements sont utilisés pour mettre en garde contre les risques de dommages matériels et corporels.

- ▶ Toujours lire et respecter les avertissements.

Mot d'avertissement	Signification
DANGER	Dangers pour les personnes. Le non-respect de cette consigne entraîne la mort ou des blessures graves.
AVERTISSEMENT	Dangers pour les personnes. Le non-respect de cette consigne peut entraîner la mort ou des blessures graves.
ATTENTION	Dangers pour les personnes. Le non-respect de cette consigne peut occasionner des blessures légères.
AVIS	Informations sur la prévention des dommages matériels

L'équipementier ou le détenteur du véhicule est tenu d'apposer l'autocollant jaune joint à l'appareil et portant les avertissements en un endroit bien visible de chaque utilisateur dans le véhicule (par exemple sur la porte de la penderie). Le cas échéant, réclamer l'autocollant auprès de Truma.

1.6 Abréviations et glossaire

Mot	Signification
LED	Light Emitting Diode
ABE	Attestation d'homologation générale

1.7 Volume de livraison

- Mode d'emploi sur le fonctionnement du système de manœuvre avec les informations concernant la sécurité correspondantes
- ABE
- Système de manœuvre intégré, y compris une télécommande pour commander le système de manœuvre
- Tôle d'écartement de 20 mm pour contrôler régulièrement la distance entre le pneu et le rouleau d'entraînement
- Si disponible : interrupteur coupe-batterie pour établir/séparer l'alimentation en courant de l'ensemble du système
- Levier de plaquage pour le plaquage et repliage des rouleaux d'entraînement

1.8 Accessoires

Power Set BC

2 Informations concernant la sécurité

2.1 Sécurité générale

Le non-respect des réglementations énoncées dans le mode d'emploi peut entraîner de graves dommages matériels et mettre sérieusement en danger la santé ou la vie des personnes.

- ▶ Lire les informations concernant la sécurité et les respecter scrupuleusement afin d'exclure tout danger, tout dommage corporel et toute détérioration des biens.
- ▶ Respecter les lois, directives et normes locales en vigueur concernant l'utilisation et le fonctionnement de l'appareil.

2.2 Obligations de l'exploitant/du détenteur du véhicule

Condition préalable à l'utilisation

Quelles sont les personnes autorisées à utiliser le système de manœuvre ?

Le système de manœuvre doit être utilisé seulement par des personnes majeures qui se sont familiarisées avec les risques possibles lors de l'utilisation du produit et sont en mesure d'utiliser le système de manœuvre en toute sécurité avec le véhicule.

- ▶ Ne jamais laisser des enfants jouer avec le système de manœuvre.
- ▶ Ne jamais utiliser le système de manœuvre sous l'influence de drogues, d'alcool ou de médicaments.

Pour garantir un fonctionnement irréprochable du système de manœuvre, la distance entre les pneus et les rouleaux d'entraînement repliés doit être de 20mm. Tous les pneus doivent – conformément aux indications du fabricant – avoir la même pression de pneu. L'usure de pneus ou le montage de pneus neufs rend le cas échéant nécessaire un nouveau réglage de la distance rouleaux d'entraînement / pneus.

- ▶ Contrôle régulier de la distance entre le rouleau d'entraînement et le pneu
- ▶ Contrôle régulier de la pression de pneu

Toutes les roues et tous les pneus de la caravane doivent être de la même taille et de la même construction. En cas de non-respect, un fonctionnement sûr ne peut pas être assuré.

- ⓘ Avant la première utilisation du système de manœuvre, s'entraîner sur un terrain libre afin de se familiariser avec les fonctions de la télécommande et du système de manœuvre.
- ▶ Avant l'utilisation, contrôler le système de manœuvre à la recherche de détériorations. L'utilisation du système de manœuvre n'est pas autorisée en cas de détérioration.
- ▶ Avant chaque utilisation du système de manœuvre, contrôler les pneus et les rouleaux d'entraînement ;

le cas échéant, enlever les cailloux aux bords tranchants et les matériaux similaires.

2.3 Fonctionnement sûr

Si les rouleaux d'entraînement ne sont pas entièrement plaqués, la caravane n'est pas contrôlable.

- ▶ Toujours plaquer entièrement les rouleaux d'entraînement.

Lors du plaquage et du repliage et pendant le fonctionnement du système de manœuvre, veiller à ce qu'aucun membre, cheveu, vêtement ou autre partie du corps ne soit happé par des pièces mobiles du système de manœuvre (par exemple des rouleaux d'entraînement). Pour éviter le basculement de la caravane :

- ▶ Lors des manœuvres sur des pentes, orienter le timon vers le bas (vers la descente).
 - ⓘ Lors de la manœuvre, la distance entre la télécommande radio et le milieu de la caravane ne doit pas dépasser 10 m.
 - ⓘ En raison des propriétés caractéristiques d'un signal radio, celui-ci peut être interrompu par le terrain ou par des objets. La qualité de réception est ainsi réduite dans de petites zones autour de la caravane, ce qui peut éventuellement interrompre brièvement le fonctionnement du système de manœuvre.
 - ▶ Si nécessaire, réduire la distance entre la commande et la télécommande
 - ▶ Éteindre et remettre en marche la télécommande
- Personnes à l'intérieur de la caravane :
- ▶ Ne déplacer la caravane avec le système de manœuvre que si personne ne se trouve à l'intérieur.

Personnes à l'extérieur de la caravane :

- ▶ Personne (en particulier des enfants) ne doit se trouver dans la zone de pivotement et de déplacement (zone de manœuvre) de la caravane.

Garder une vue d'ensemble de la situation :

- ▶ Lors de la manœuvre, veiller à ce que les conditions de vue et de place soient suffisantes.

Ne jamais tracter la caravane avec les rouleaux d'entraînement plaqués, ce qui est susceptible de détériorer les pneus, le véhicule tracteur et les unités d'entraînement, ainsi que les éléments rapportés. Après la manœuvre, toujours commencer par serrer le frein à main, bloquer les roues (en particulier si le terrain est en pente) (par exemple avec des cales de blocage). Replier ensuite les rouleaux d'entraînement du pneu. Le système de manœuvre ne se prête pas à une utilisation en tant que frein de parcage pour les caravanes garées.

Après l'arrêt du système de manœuvre avec la télécommande, la commande reste en veille. Pour l'arrêt complet, débrancher la batterie ou la séparer de

l'alimentation en courant via un interrupteur coupe-batterie préalablement monté.

Ne pas introduire ou déposer quelque part une télécommande opérationnelle, sans quoi des fonctions du bouton rotatif et du curseur pourraient être déclenchées de manière involontaire.

Impérativement protéger la télécommande radio contre un accès non autorisé (en particulier par des enfants).

Remarques générales sur le système de manœuvre

Lorsque la caravane est soulevée par un cric, le système de manœuvre ne doit pas être utilisé en tant que point d'appui, car cela peut provoquer la détérioration de l'unité d'entraînement et du véhicule.

Le poids à vide du véhicule s'accroît du poids du système de manœuvre ; la charge utile du véhicule s'en réduit donc d'autant.

- ▶ Lors du chargement de la caravane, ne pas dépasser le poids total autorisé.

Le système de manœuvre peut, selon le poids de la caravane, franchir des obstacles (par ex. bordure de trottoir) à partir d'une hauteur d'environ 2 cm uniquement avec des moyens auxiliaires (par ex. cales).

La pente des cales de mise à niveau ne doit pas dépasser 25 % (14 °). À défaut, selon le poids du véhicule, la pente pourrait ne pas être surmontée ou le profil de pneu endommagé.

- ▶ Les cales de mise à niveau étagées ou les systèmes de protection des pneus pour éviter les aplatissements de la bande de roulement ont souvent des pentes prononcées et sont inadaptés à l'utilisation avec un système de manœuvre.

Ne pas stocker d'objets sensibles comme des appareils photo / caméras, des lecteurs de DVD etc. dans le compartiment de rangement à proximité de la commande ou des câbles de moteur. Les champs électromagnétiques puissants pourraient les endommager.

2.4 Comportement en cas de pannes

Arrêt d'urgence

Le bouton-poussoir rouge (figure) de la télécommande (ARRÊT) sert également de « touche d'arrêt d'urgence ». En cas de problèmes, par exemple de comportement incontrôlé du système de manœuvre, il faut actionner immédiatement le bouton-poussoir rouge.

3 Utilisation

3.1 Utilisation conforme

Le Mover smart M est un système de manœuvre avec lequel une caravane peut être mise en mouvement sans l'aide du véhicule tracteur.

Le Mover smart M a été conçu pour une utilisation sur une caravane à un essieu d'un poids total atteignant 1800 kg.

La manœuvre de la caravane avec le système de manœuvre ne peut se faire que sur des terrains de camping et des terrains privés.

3.2 Utilisation non conforme

La manœuvre de la caravane avec le système de manœuvre ne doit pas se faire sur la voie publique. Le système de manœuvre ne peut être utilisé que pour les caravanes. Il est interdit de manœuvrer d'autres remorques, comme celles de bateaux, les vans, les remorques de marché, de chantier ou autres.

3.3 Montage, démontage, transformation



Seules des personnes spécialisées et formées (spécialistes) sont autorisées à monter les produits Truma, à les réparer et à en vérifier le fonctionnement en respectant le mode d'emploi et les instructions de montage ainsi que les règles techniques reconnues en vigueur. On entend par personnel spécialisé toute personne ayant suivi une formation professionnelle ainsi que des formations continues, et disposant de connaissances et expériences avec les produits Truma et les normes en vigueur, lui permettant d'effectuer correctement les travaux nécessaires et d'identifier les dangers possibles. Pour les non-spécialistes, la règle est la suivante :

- ▶ Ne pas monter l'appareil, ne pas l'installer à d'autres endroits et ne pas le monter sur d'autres véhicules.
- ▶ Ne pas démonter l'appareil, ne pas le transformer et ne pas le réparer de sa propre initiative.
- ▶ Confier les travaux de montage, de démontage ou de transformation uniquement à des spécialistes.

4 Description du produit

4.1 Structure

4.1.1 Structure du système complet

Le système de manœuvre se compose de deux unités d'entraînement séparées disposant respectivement de leur propre moteur C.C. 12V. Ces unités sont montées respectivement à proximité immédiate des roues sur le châssis du véhicule et reliées par une barre transversale.

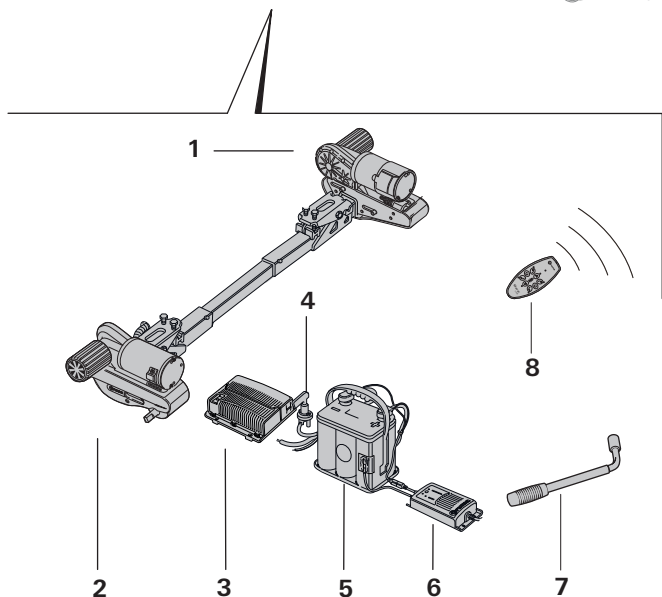
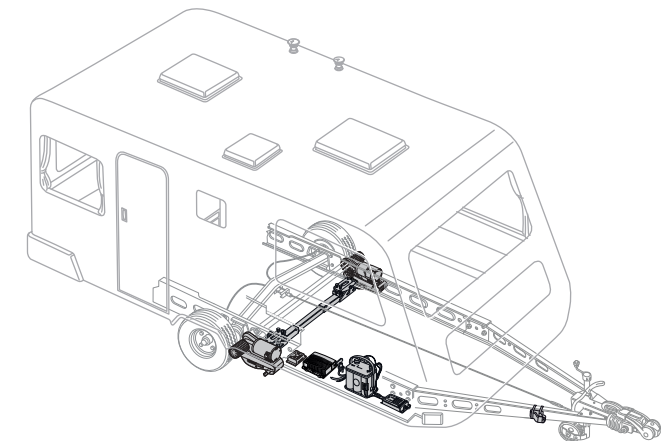


Fig. 1

- 1 Unité d'entraînement gauche (dans le sens de la marche)
- 2 Unité d'entraînement droite (dans le sens de la marche)
- 3 Commande (illustration à titre d'exemple)
- 4 Interrupteur coupe-batterie
- 5 Batterie
- 6 Chargeur
- 7 Levier de plaquage
- 8 Télécommande

4.1.2 Structure de l'unité d'entraînement

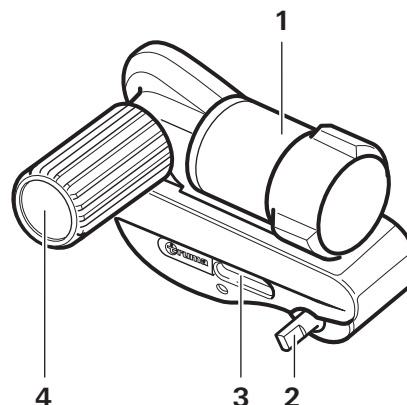


Fig. 2

- 1 Moteur électrique
- 2 Arbre de rabattement
- 3 Affichage de l'état de plaquage et repliage
- 4 Rouleau d'entraînement

4.1.3 Structure de l'alimentation en tension



AVERTISSEMENT

Risque d'incendie en raison d'une commande recouverte à l'intérieur de la caravane

Si la commande n'est pas suffisamment ventilée, elle peut surchauffer pendant le fonctionnement.

- ▶ Ventiler suffisamment la commande.
- ▶ Ne pas recouvrir la commande.

i Dessin à titre d'exemple (commande Mover XT)

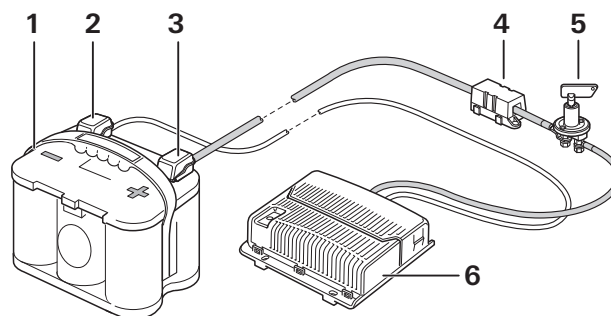


Fig. 3

- 1 Batterie
- 2 Pôle-
- 3 Pôle+
- 4 Fusible
- 5 Interrupteur coupe-batterie
- 6 Commande

4.2 Identification du produit

Le type d'appareil et le numéro de série sont imprimés sur la plaque signalétique.

Plaques signalétiques

Pour assurer la validité de l'attestation d'homologation générale (ABE valable pour l'Allemagne), les plaques signalétiques doivent être posées à gauche et à droite sur les tubes de fixation.

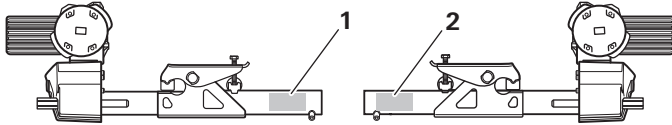


Fig. 4

La plaque signalétique de la télécommande se trouve dans le compartiment des piles de la télécommande. La plaque signalétique de la commande se trouve sur la partie inférieure de la commande.

4.3 Fonction

Franchissement de pentes (aptitude maximale en côte)

Le Mover smart M a été développé pour franchir des pentes sur un terrain jusqu'à 13 % de déclivité avec 1800 kg de poids total ou 25 % avec 1100 kg.

i 13 % = 13 mètres de dénivelé sur 100 mètres de parcours

Le système de manœuvre est opérationnel après le plaquage complet des rouleaux d'entraînement contre les pneus au moyen du levier de plaquage joint. La manœuvre est assurée exclusivement par le biais de la télécommande. Celle-ci envoie des signaux radio à la commande. Une batterie plomb-acide 12 V installée à part ou une batterie au gel appropriée (non incluse dans la livraison) assure l'alimentation en courant de la commande.

4.4 Alimentation en courant

► Avant la mise en service, respecter impérativement le mode d'emploi et les «Informations concernant la sécurité». L'utilisateur du véhicule est responsable de l'utilisation correcte de l'appareil.

4.4.1 Alimentation en énergie

Pour un fonctionnement optimal, nous recommandons d'utiliser le Truma PowerSet BC et l'une des batteries Optima® puissantes.

Les batteries en kit (caravanes avec alimentation en courant autonome d'une capacité correspondante ; voir tableau ci-dessous) conviennent également.

Batteries

AVIS

Pannes lors du fonctionnement en raison d'une mauvaise source de courant

Pour garantir le bon fonctionnement du système de manœuvre, celui-ci ne doit être utilisé qu'avec une batterie chargée (≥ 12 V).

► Un fonctionnement avec un chargeur comme source de courant n'est pas possible et est interdit.

Capacités de batterie recommandées

La batterie 12 V utilisée doit être certifiée conformément aux normes nationales et aux réglementations du pays d'utilisation et être montée conformément aux instructions du fabricant. La batterie doit être dimensionnée selon les exigences techniques du système de manœuvre.

Les batteries de démarrage ne sont pas appropriées. Les batteries d'une capacité accrue autorisent un fonctionnement de plus longue durée du système de manœuvre.

	Technologie à cellules rondes	Gel / AGM	Batterie plomb-acide (électrolyte liquide)
Système de manœuvre	Capacité en Ah		
Smart M	55	70	80

Chargeur

Pour une charge optimale des batteries, nous recommandons le chargeur TrumaBC10 (faisant partie du PowerSet BC), adapté à tous les types de batteries jusqu'à 200Ah.

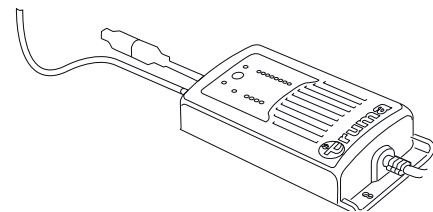


Fig. 5

4.5 Télécommande

4.5.1 Fonctions de la télécommande

AVIS

Détérioration de la télécommande par l'humidité ou la chaleur

Si de l'humidité pénètre dans la télécommande ou si elle est exposée trop longtemps au soleil, la télécommande peut être détériorée.

► Protéger la télécommande de l'humidité.
 ► Protéger la télécommande d'une exposition trop longue au soleil.

Si d'autres appareils fonctionnant sur la même fréquence se trouvent à proximité (p. ex. portes de garage sans fil, caméras de vidéosurveillance, babyphones, etc.), le système de manœuvre s'arrête immédiatement pour des raisons de sécurité en cas de perturbations radio. Il est exclu que des signaux radio étrangers puissent mettre en mouvement le système de manœuvre.



Fig. 6

	MARCHE Mise en marche (touche verte)
	ARRÊT Arrêt (touche rouge) / interrupteur d'arrêt d'urgence
	LED
	VERS L'AVANT Avancer
	VERS L'ARRIÈRE Reculer
	AVANT VERS LA DROITE Tourner vers l'avant dans le sens des aiguilles d'une montre
	ARRIÈRE VERS LA DROITE Tourner vers l'arrière dans le sens inverse des aiguilles d'une montre
	AVANT VERS LA GAUCHE Tourner vers l'avant dans le sens inverse des aiguilles d'une montre
	ARRIÈRE VERS LA GAUCHE Tourner vers l'arrière dans le sens des aiguilles d'une montre

4.5.2 Remplacement des piles de la télécommande

AVIS

Détérioration de la télécommande par la fuite des piles

Des piles qui fuient peuvent détériorer la télécommande. Il n'est alors plus possible d'utiliser le système de manœuvre.

- Utilisation de piles ne coulant pas.

- Si la télécommande n'est pas utilisée pendant une longue période, retirer les piles de la télécommande.
- Des piles de types différents ou des piles neuves et usagées ne doivent pas être utilisées ensemble.
- Les piles usagées doivent être retirées de la télécommande et éliminées en toute sécurité.
- Utiliser uniquement des piles 9 V ne coulant pas (MN 1604).

i Les LED rouges sur la télécommande clignotent lorsque la puissance de la pile faiblit.

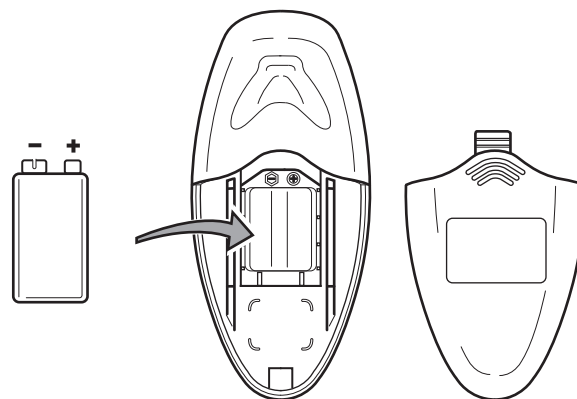


Fig. 7

- Ouvrir le couvercle à pile en le faisant glisser.
- Retirer les piles usagées et mettre en place des piles neuves.
- Remettre le couvercle à pile en place
- i** Aucun droit à garantie en cas de dommages dus à des piles ayant coulé.

4.5.3 Arrêt automatique de la télécommande

La télécommande s'arrête automatiquement après environ 3 minutes si aucune des touches n'est pressée.

- Pour réactiver la télécommande, appuyer sur la touche verte MARCHE .
- i** Il n'y a pas d'interrupteur « Marche / Arrêt » sur la caravane elle-même.

4.5.4 Arrêt de la télécommande (arrêt d'urgence)

- i** En arrêtant la télécommande, tous les processus en cours (par exemple plaquage et manœuvre) s'interrompent immédiatement. Ces fonctions peuvent être reprises après la remise sous tension.
- Appuyer sur la touche rouge ARRÊT de la télécommande. La LED s'éteint
- i** La mise au rebut des piles est décrite au Kapitel 9.2.

5 Utilisation

- ▶ Avant d'utiliser le système de manœuvre, observer les informations concernant la sécurité. Voir Kapitel 2



AVERTISSEMENT

Dommages corporels dus à un comportement incontrôlé de la caravane.

Si les rouleaux d'entraînement ne sont pas entièrement plaqués, lors de la manœuvre, des changements de direction ou des mouvements incontrôlés lors de la conduite peuvent survenir.

- ▶ Vérifier la réussite du plaquage des deux côtés. Voir Kapitel 5.3



AVERTISSEMENT

Dommages corporels dus à un glissement incontrôlé de la caravane.

Les pneus de la caravane peuvent perdre leur adhérence sur un terrain glissant (neige, glace, boue, herbe mouillée).

- ▶ Faire attention aux mouvements de glisse incontrôlés.
- ▶ Garder une distance de sécurité par rapport à la caravane.

AVIS

Dommages matériels dus à un manque d'entretien et de maintenance du système de manœuvre

Si le système de manœuvre n'est pas maintenu propre et régulièrement entretenu, l'encrassement et le manque de contrôle du système de manœuvre et des pneus peuvent entraîner des détériorations.

- ▶ Avant chaque utilisation, contrôler le système de manœuvre à la recherche de détériorations.
- ▶ Contrôler l'état et la pression des pneus.
- ▶ Contrôler la distance entre le pneu et le rouleau d'entraînement.
- ▶ Le cas échéant, enlever les corps étrangers, les encrassements ou autres entre le rouleau d'entraînement et le pneu.

5.1 Dételage du véhicule tracteur

- ▶ Sécuriser le véhicule tracteur contre une mise en mouvement inopinée. Voir le mode d'emploi du véhicule.



AVERTISSEMENT

Dommages corporels dus à une mise en mouvement inopinée de la caravane

En dételant la caravane du véhicule tracteur, celle-ci peut se mettre en mouvement de manière incontrôlée.

- ▶ Serrer le frein à main et/ou bloquer les pneus avec des cales (Fig. 8).

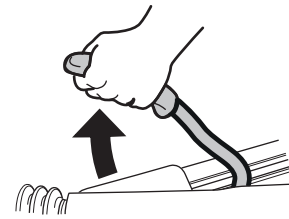


Fig. 8

- ▶ Avant le dételage, s'assurer que le frein à inertie est détendu.

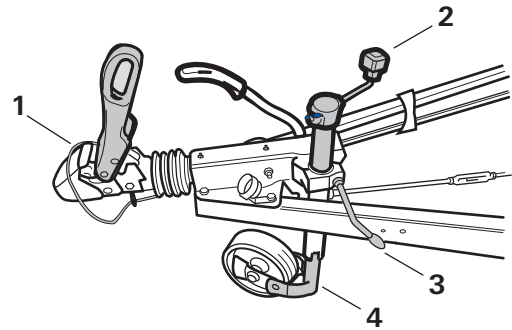


Fig. 9

- ▶ Retirer la fiche à 13 pôles ou l'adaptateur du véhicule à moteur
- ▶ Desserrer le câble de rupture d'attelage (Fig. 9-1)
- ▶ Sortir la roue d'appui du timon jusqu'au contact avec le sol (Fig. 9-2)
- ▶ Ouvrir l'accouplement du timon (Fig. 9-3) et le soulever avec la roue d'appui du timon (Fig. 9-4).

5.2 Mise en marche du système de manœuvre

5.2.1 Interrupteur coupe-batterie



ATTENTION

Dommages corporels dus à l'activation de l'interrupteur coupe-batterie lorsque les rouleaux d'entraînement sont plaqués

Le système de manœuvre peut démarrer de manière incontrôlée dès que l'alimentation en courant est établie, en raison d'un câblage incorrect ou d'une erreur de la commande.

- ▶ Activer l'interrupteur coupe-batterie uniquement lorsque les rouleaux d'entraînement sont repliés

Procédure à suivre en présence d'un interrupteur coupe-batterie :

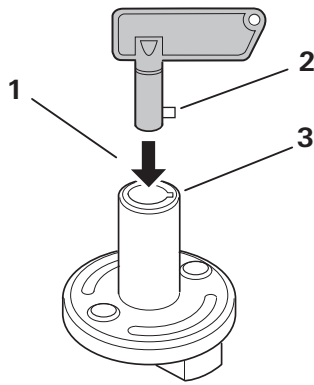


Fig. 10

- Insérer la clé dans l'interrupteur coupe-batterie (Fig. 10-1). Pour ce faire, mettre en place le nez (Fig. 10-2) dans l'évidement (Fig. 10-3).

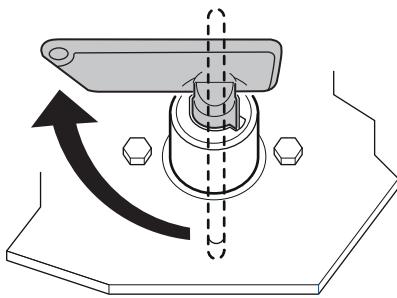


Fig. 11

- Tourner la clé. L'alimentation en courant du système de manœuvre est ainsi établie.

5.2.2 Mise en marche de la télécommande

AVIS

Domages matériels dus à des instructions incontrôlées des touches de la télécommande

Si la télécommande en marche est mise dans une poche de pantalon ou utilisée par des enfants, le système de manœuvre peut être mis en mouvement de manière involontaire.

- Toujours arrêter la télécommande après avoir terminé la manœuvre.
- Ne pas mettre la télécommande dans une poche de pantalon ou autre.
- Conserver la télécommande hors de portée des enfants.

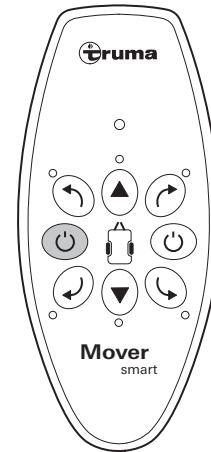




Fig. 12

- Appuyer sur la touche verte MARCHÉ  et la maintenir enfoncée jusqu'à ce que la LED  s'allume.

5.3 Placage du système de manœuvre



ATTENTION

Domages corporels dus à une mise en mouvement inopinée de la caravane

Si le frein à main est déjà desserré pendant le placage, la caravane peut se mettre en mouvement de manière inopinée et incontrôlée.

- Ne desserrer le frein à main de la caravane que lorsque les rouleaux d'entraînement sont complètement plaqués des deux côtés.

AVIS

Détérioration du système de manœuvre

Les rouleaux d'entraînement doivent être plaqués uniquement manuellement. D'autres moyens peuvent détériorer le système de manœuvre.

- Utiliser exclusivement le levier de placage fourni.
- Porter des gants pour éviter de glisser.



ATTENTION

Risque de blessures en cas de mauvaise utilisation du levier de placage

Un levier de placage qui n'est pas complètement enfiché peut glisser de l'arbre de rabattement et provoquer des blessures ou des détériorations.

- Enficher complètement le levier de placage sur l'arbre de rabattement.

Avec un levier de placage, les rouleaux d'entraînement du Mover smart M sont plaqués contre les roues de la caravane.

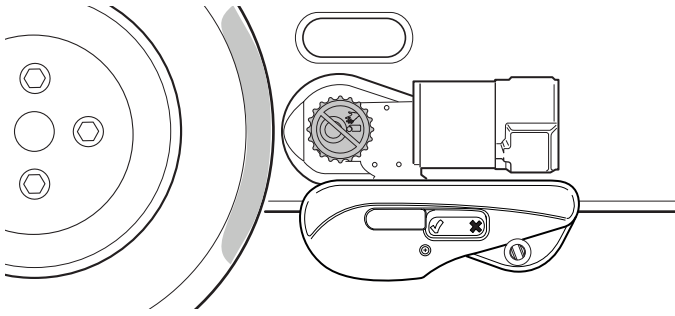


Fig. 13

- Enfiler complètement le levier de plaquage sur l'arbre de rabattement (Fig. 14-1).

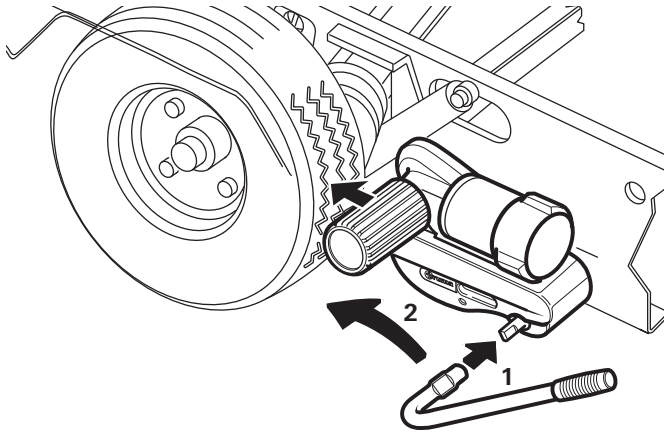


Fig. 14

- Tourner le levier de plaquage vers la roue du véhicule. Le mécanisme de plaquage doit s'enclencher de manière à ce que le levier de plaquage ne revienne plus en arrière (Fig. 14-2). Dès que le mécanisme de plaquage est enclenché, l'indicateur de position sur le boîtier du système de manœuvre indique ✓ (Fig. 15).

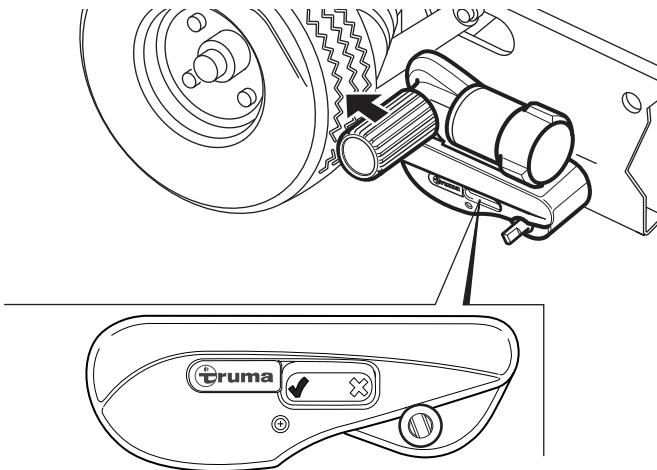


Fig. 15

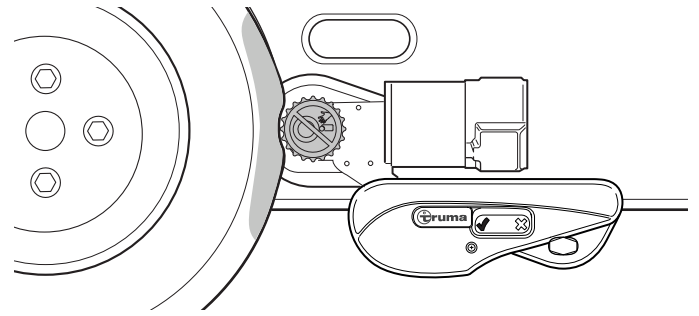


Fig. 16

Pour contrôler la réussite du plaquage :

- Le mécanisme de plaquage est bien enclenché et le levier de plaquage ne revient plus en arrière.
- L'indicateur de position se trouve sur ✓.
- Les rouleaux d'entraînement sont enfoncés d'environ 20 mm dans les pneus des deux côtés (Fig. 16).

Si les unités d'entraînement ne se mettent pas correctement en position de plaquage, voir Chapitre 6 Pannes

5.4 Manœuvrer la caravane



AVERTISSEMENT

Domages corporels dus à l'absence de mesures de sécurité

Si des personnes ou des objets se trouvent dans la zone de manœuvre pendant la manœuvre, il existe un risque de blessures.

- Aucune personne ni aucun objet ne doit se trouver dans la zone de manœuvre.
- Aucune personne ne doit se trouver dans la caravane ou à proximité de celle-ci.



ATTENTION

Domages corporels dus à comportement erroné du système de manœuvre

Des pannes du système de manœuvre, de la commande ou de la télécommande peuvent entraîner des mouvements imprévisibles de la caravane.

- La touche « Arrêt » de la télécommande sert aussi de fonction d'arrêt d'urgence dans les situations dangereuses. En cas de problème, appuyer immédiatement sur la touche « Arrêt ». Voir Chapitre 4.5.4
- Serrer le frein à main
- Interruption de l'interrupteur coupe-batterie



AVIS

Détérioration des pneus suite à une manœuvre avec le frein à main serré

Si le frein à main de la caravane n'est pas desserré après le plaquage, les pneus peuvent être détériorés lors des manœuvres.

- Avant la manœuvre, desserrer le frein à main ou enlever la protection contre la mise en mouvement.

Une fois le démarrage effectué, le système de manœuvre assure le déplacement à une vitesse homogène. La vitesse augmente légèrement dans les pentes et diminue dans les montées.

- ⓘ L'augmentation de vitesse en cas de pente est inhérente au système. La vitesse peut être réduite en cas d'arrêts et redémarrages fréquents.

La caravane s'arrête immédiatement lorsque l'on relâche les touches ou lorsque le signal radio est perturbé ou trop faible.

- ▶ Avec les touches directionnelles, déplacer la caravane dans la direction souhaitée.

- ▶ Vers l'avant

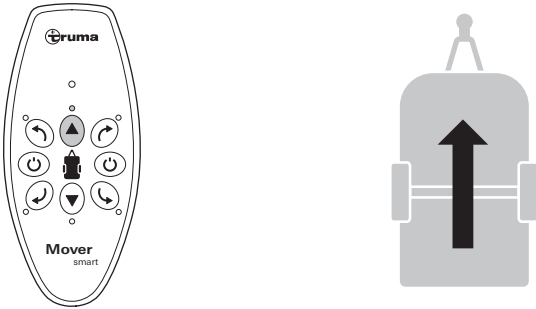


Fig. 17

- ▶ Vers l'arrière

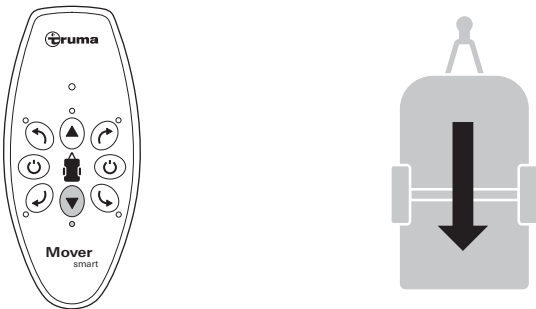


Fig. 18

Les touches directionnelles permettent de faire tourner la caravane :

- ▶ Avant vers la gauche

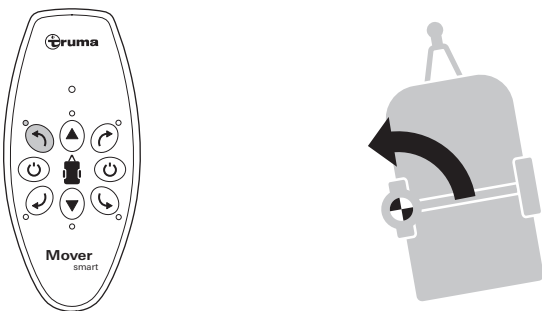


Fig. 19

- ▶ Avant vers la droite

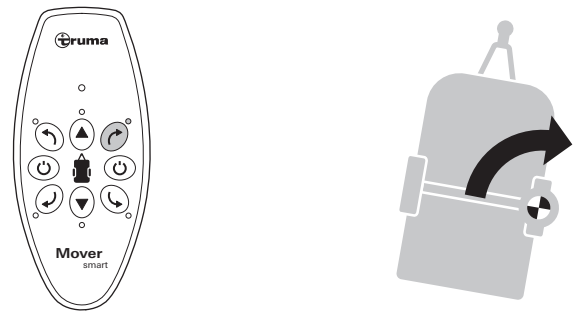


Fig. 20

- ▶ Arrière vers la gauche

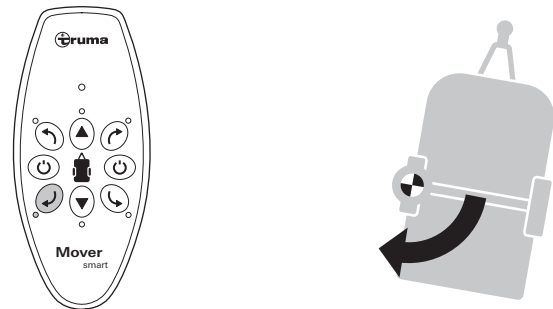


Fig. 21

- ▶ Arrière vers la droite

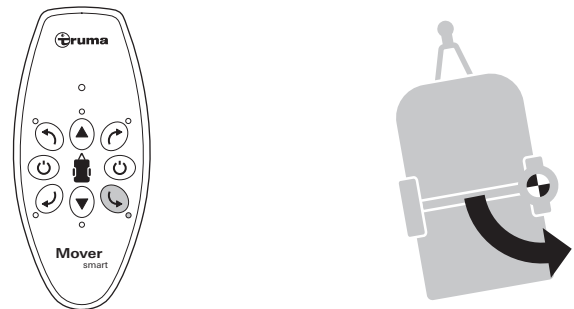


Fig. 22

Pendant le trajet (vers l'avant/vers l'arrière), il est possible d'adapter le sens de la marche en appuyant simultanément sur les touches directionnelles :

- ▶ Vers l'avant dans un virage à gauche

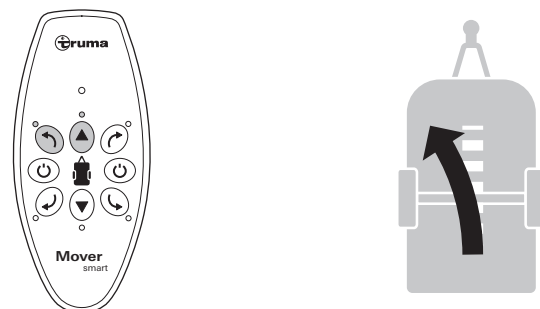


Fig. 23

- ▶ Vers l'avant dans un virage à droite



Fig. 24

- Vers l'arrière dans un virage à gauche

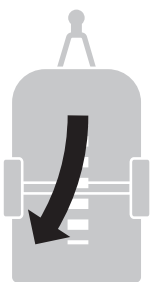


Fig. 25

- Vers l'arrière dans un virage à droite



Fig. 26

Si l'on appuie simultanément sur les touches directionnelles opposées, la caravane tourne sur place dans la direction correspondante :



Fig. 27



Fig. 28

ⓘ Les appareils radio ou autres télécommandes ne mettent pas le système de manœuvre en marche.

- Après la manœuvre, commencer par serrer le frein à main ou sécuriser la caravane contre la mise en mouvement inopinée, puis mettre le système de manœuvre hors service.

5.5 Attelage au véhicule tracteur

Le système de manœuvre permet un attelage au véhicule tracteur sans à-coups, au millimètre près. Cette manipulation minutieuse requiert un certain entraînement.

- Amener le véhicule tracteur à proximité de la caravane.
- Sécuriser le véhicule tracteur contre toute une mise en mouvement inopinée conformément au mode d'emploi.
- Pour effectuer un positionnement précis, utiliser les touches directionnelles de la télécommande jusqu'à ce que l'attelage de la caravane se trouve exactement au-dessus de la boule du dispositif d'attelage du véhicule tracteur.

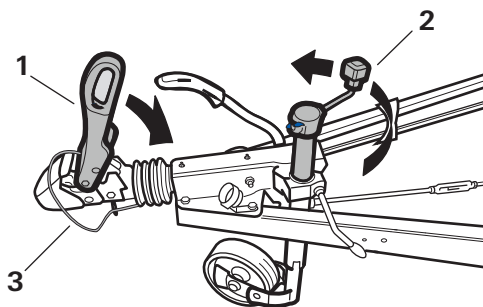


Fig. 29

- Poser l'attelage de la caravane sur la boule du dispositif d'attelage (Fig. 29-1)
- Manœuvrer la roue d'appui du timon et la sécuriser conformément au mode d'emploi (Fig. 29-2)
- Installer un câble de rupture d'attelage (Fig. 29-3)
- Ensuite, replier le système de manœuvre. Voir Kapitel 5.6

- ▶ Brancher la fiche à 13 pôles ou l'adaptateur dans la prise d'alimentation à 13 pôles du véhicule tracteur.

5.6 Repliage du système de manœuvre

REMARQUE

Domages matériels dus à la traction avec les rouleaux d'entraînement plaqués

Si la caravane est tirée par le véhicule tracteur alors que les rouleaux d'entraînement sont plaqués, le système de manœuvre, le véhicule tracteur ou même la caravane peuvent être détériorés..

- ▶ S'assurer que les rouleaux d'entraînement sont complètement repliés avant de tirer la caravane avec le véhicule tracteur.



ATTENTION

Domages corporels dus à une mise en mouvement inopinée de la caravane

Si les rouleaux d'entraînement sont repliés, la caravane n'est pas contrôlable.

- ▶ Avant le repliage, serrer le frein à main de la caravane et/ou sécuriser avec des cales.

AVIS

Détérioration causée par un outil inadapté

Le système d'entraînement doit uniquement être replié manuellement. D'autres moyens peuvent détériorer le système de manœuvre.

- ▶ Utiliser le levier de plaquage fourni.



AVERTISSEMENT

Risque de blessures en cas de mauvaise utilisation du levier de plaquage

Un levier de plaquage qui n'est pas complètement enfiché peut glisser de l'arbre de rabattement et provoquer des blessures ou des détériorations.

- ▶ Enficher complètement le levier de plaquage sur l'arbre de rabattement.
- ▶ Porter des gants pour éviter de glisser.
- ▶ Enficher complètement le levier de plaquage sur l'arbre de rabattement (Fig. 30-1)

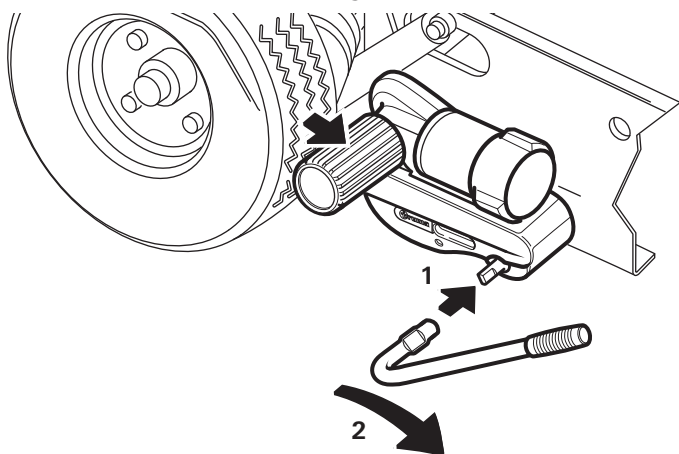



Fig. 30

- ▶ Tourner le levier de plaquage pour l'éloigner de la roue du véhicule (Fig. 30-2). Pour ce faire, il faut

d'abord vaincre une résistance afin de libérer le mécanisme de plaquage de son enclenchement. Ensuite, le rouleau d'entraînement se plaque.

- ▶ Le repliage a réussi lorsque l'indicateur de position sur le boîtier du système de manœuvre indique  (Fig. 31).

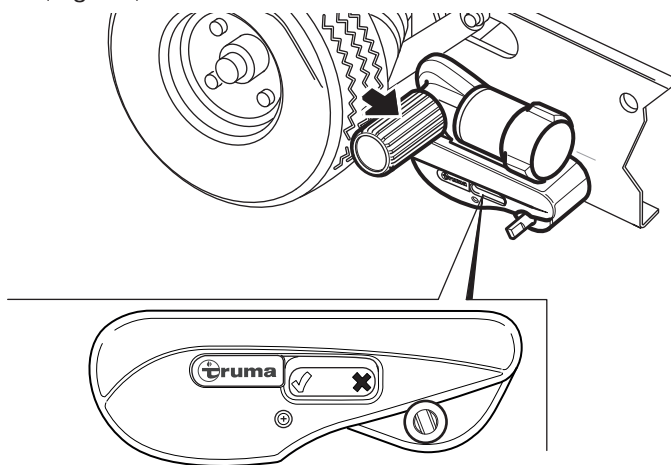



Fig. 31

Pour contrôler la réussite du repliage :

- La distance entre les rouleaux d'entraînement et les pneus s'élève à environ 20 mm de chaque côté (Fig. 32). Pour vérifier la bonne distance entre le pneu et le rouleau d'entraînement, voir Kapitel 6.1
- L'indicateur de position se trouve sur .

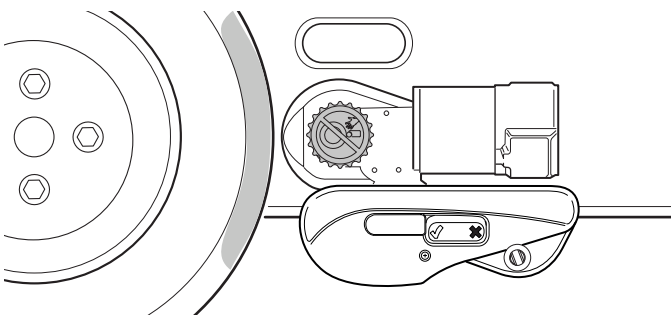


Fig. 32

- ▶ Enlever le levier de plaquage

5.7 Arrêt du système de manœuvre

AVIS

Détérioration des pneus et de l'unité d'entraînement par des rouleaux d'entraînement plaqués en permanence.

Si les rouleaux d'entraînement du système de manœuvre restent plaqués en permanence, cela peut entraîner des détériorations sur les pneus et les unités d'entraînement en cas d'arrêt prolongé.

- ▶ En cas d'arrêt prolongé, les rouleaux d'entraînement doivent être complètement repliés.

5.7.1 Arrêt de la télécommande

- ▶ Appuyer sur la touche rouge ARRÊT  de la télécommande.



Fig. 33

5.7.2 Interrupteur coupe-batterie

- ▶ Selon l'installation dans la caravane, couper en plus l'alimentation en courant du système de manœuvre via l'interrupteur coupe-batterie.

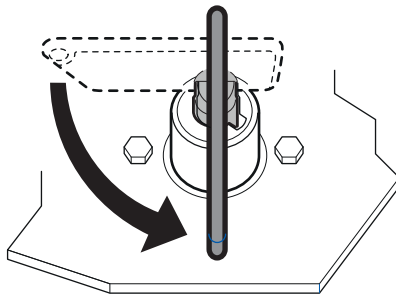


Fig. 34

- ▶ Tourner la clé dans le sens inverse des aiguilles d'une montre. L'alimentation en courant du système de manœuvre est ainsi interrompue.
- ▶ Retirer la clé de l'interrupteur coupe-batterie et la conserver dans un endroit hors de portée des enfants.

6 Pannes

6.1 Recherche de pannes

▶ **Avant de contacter le service clientèle :**

- Vérifier que les piles de la télécommande fonctionnent correctement.
- La télécommande est-elle accordée à la commande ?

Accord de la commande électronique avec la télécommanderadio Kapitel 6.2.

- ▶ Vérifiez que la batterie de la caravane est dans un état irréprochable et entièrement chargée.
- ⓘ En cas de températures ambiantes basses, les batteries peuvent présenter une forte perte de puissance.
- ▶ Vérifiez si le fusible du câble connecteur de batterie est en ordre. Si le fusible est défectueux, vérifiez le système à la recherche d'un éventuel court-circuit.
- ⓘ En cas d'erreur, la télécommande s'éteint toujours après l'affichage des symboles.

Erreur	Cause et suppression
Le système de manœuvre ne fonctionne pas	<ul style="list-style-type: none"> • Vérifier l'alimentation en courant (la LED verte de la commande devrait être allumée). Un fusible défectueux dans le câble connecteur de batterie du système de manœuvre doit uniquement être remplacé par une pièce de rechange d'origine Truma (n° d'art. 60040-00169). • Interrompre l'alimentation en courant pendant au moins 20 secondes. Rétablir l'alimentation en courant. La LED verte sur la commande devrait s'allumer.
Le système de manœuvre ne fonctionne pas et la LED rouge sur la commande clignote	<p>Surchauffe de la commande.</p> <ul style="list-style-type: none"> • Interrompre l'alimentation en courant avec l'interrupteur coupe-batterie et retirer la clé. Laisser refroidir la commande pendant au moins 20 minutes. Mettre ensuite le système de manœuvre en service.

Erreur	Cause et suppression
Pas de réaction du système de manœuvre aux commandes sur la télécommande, ou seulement avec des interruptions	<p>Pile faible dans la télécommande : les LED rouges de la télécommande clignotent.</p> <ul style="list-style-type: none"> • Vérifier la pile et les contacts de pile de la télécommande. Remplacer la pile ou le cas échéant nettoyer les contacts de la pile.
	<p>Batterie du système de manœuvre faible – la LED verte sur la commande clignote.</p> <ul style="list-style-type: none"> • Vérifier la batterie du système de manœuvre. Charger la batterie ou la remplacer, si nécessaire.
Glissement du rouleau d'entraînement sur le pneu	<ul style="list-style-type: none"> • Vérifier la pression du pneu et l'adapter si nécessaire. • Vérifier le profil du pneu et le remplacer si nécessaire. • Replier le système de manœuvre et mesurer la distance entre le pneu et le rouleau d'entraînement. La distance doit être de 20 mm.

- ▶ Si ces mesures ne permettent pas d'éliminer la défaillance, s'adresser au SAV Truma.

6.2 Accord de la commande électronique avec la télécommande radio

L'accord de la télécommande avec la commande est effectué en usine.

Après le remplacement de la commande ou de la télécommande, celles-ci doivent être de nouveau accordées.

- ▶ Les rouleaux d'entraînement ne doivent pas être plaqués.
- ▶ Vérifier le bon raccordement et le bon état de la batterie, ainsi que la présence d'une tension de 12 V sur la commande.

Procédure à suivre :

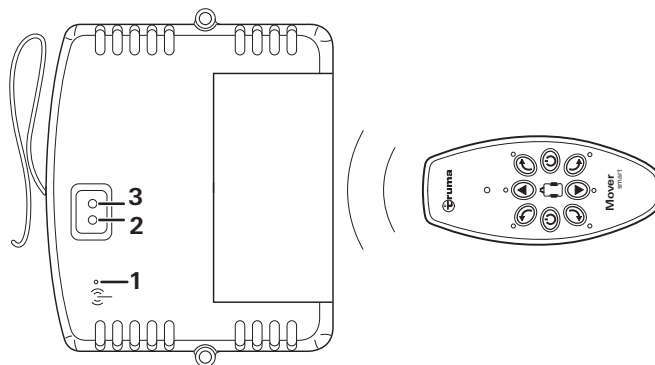



Fig. 35

- ▶ Établir l'alimentation en courant à l'aide de l'interrupteur coupe-batterie. La LED verte (Fig. 35-2) est allumée.
- ▶ Actionner la touche de réinitialisation (Fig. 35-1) sur la commande avec un objet fin. Il est pour cela possible d'utiliser l'antenne de la commande. Les LED verte et rouge (Fig. 35-3) de la commande clignotent maintenant en alternance.
- ▶ Ensuite, mettre en marche la télécommande. Pour ce faire, appuyer sur la touche verte MARCHE .
- ▶ La commande et la télécommande se couplent automatiquement. La LED verte de la commande s'allume.

7 Entretien et maintenance



DANGER

Blessures graves, voire mortelles, dues à un court-circuit

Certaines pièces de l'appareil sont alimentées par un réseau de bord de batteries 12 V. En cas de fortes charges électriques ou de court-circuit, des courants très élevés peuvent circuler dans les câbles d'alimentation, ce qui peut provoquer un échauffement des câbles et un incendie.

- ▶ Protéger les câbles avec des fusibles appropriés.
- ▶ Couvrir les pôles de batterie.
- ▶ Couvrir les contacts électriques ouverts.
- ▶ Utiliser des connecteurs isolés.

AVIS

Détérioration du système de manœuvre par un nettoyage inapproprié

- ▶ Ne pas nettoyer le système de manœuvre avec un système de nettoyage haute pression.
- ▶ N'utiliser que des détergents doux.

Le nettoyage et l'entretien par les utilisateurs ne doivent pas être effectués par des enfants sans surveillance.

7.1 Entretien de la batterie 12 V

Remarques sur le maniement des batteries

- ▶ Pour le maniement des batteries, respecter les informations concernant la sécurité et les fiches techniques du fabricant.
- ▶ Veiller à la bonne tenue des bornes polaires
- ▶ Recouvrir les pôles de batteries avec des chapeaux de protection pour éviter un court-circuit
- ▶ En démontant la batterie, commencer par séparer la liaison à la masse (pôle « moins ») puis le pôle « plus » de la batterie.
- ▶ Lors du montage, connecter d'abord le pôle « plus », et ensuite le pôle « moins ».

Entretien des batteries (y compris les batteries sans entretien)

Observer les points suivants pour parvenir à une longévité de batterie élevée :

- ▶ Les batteries doivent être entièrement chargées avant et après un prélèvement de courant.
- ▶ En cas de périodes d'arrêt de plus de 24 heures, interrompre le circuit électrique (par ex. avec un interrupteur coupe-batterie ou en déconnectant les pôles de batterie).
- ▶ En cas de périodes d'arrêt prolongées, débrancher la batterie et la charger pendant 24 heures au plus tard toutes les 12 semaines.

- ① En hiver, stocker la batterie entièrement chargée au frais et à l'abri du gel et la recharger régulièrement (toutes les 12 semaines).

7.2 Entretien de la télécommande

- ▶ La télécommande doit être stockée au sec.
- ▶ Retirer les piles de la télécommande en cas de périodes d'arrêt prolongées (p. ex. en hiver) afin d'éviter qu'elles ne coulent.
- ▶ Avant chaque utilisation et avant le plaquage, vérifier que tous les moteurs répondent correctement aux commandes de la télécommande.

7.3 Entretien des pneus

- ▶ Ne pas garer la caravane avec les rouleaux d'entraînement plaqués afin d'éviter des endommagements des pneus.

7.4 Entretien de l'unité d'entraînement

- ① Les unités d'entraînement doivent pouvoir évoluer librement et être retirées automatiquement en position de repos sûre lors du repliage.
- ▶ Si ce n'est pas le cas, examiner les guidages des unités d'entraînement à la recherche de souillures ou de corrosion et nettoyer si nécessaire afin d'assurer un mouvement correct.
- ▶ Lors du nettoyage de la caravane, asperger le système de manœuvre au jet d'eau et le nettoyer avec une brosse douce. S'assurer qu'aucune pierre, branche etc. n'est coincée.

7.5 Maintenance du système de manœuvre



DANGER

Dommages corporels dus au manque d'entretien du système

Une distance trop importante entre les rouleaux d'entraînement et les pneus ou une pression des pneus trop faible entraînent le risque que les rouleaux d'entraînement ne puissent plus être plaqués entièrement avec la pression nécessaire.

- ▶ Contrôle régulier de la distance entre les rouleaux d'entraînement et les pneus à l'aide de la plaque d'écartement.
- ▶ Contrôle régulier des pneus et de la pression des pneus de la caravane.
- ▶ Tous les 2 ans au minimum, un spécialiste doit vérifier le système de manœuvre à la recherche de rouille, contrôler la bonne tenue des éléments rapportés ainsi que le bon état de toutes les pièces importantes pour la sécurité.
- ① La vérification ou la maintenance du système de manœuvre peut être effectué très facilement chaque année lors de l'inspection annuelle de la caravane.

En cas de doute, veuillez vous adresser au SAV Truma (www.truma.com).

7.6 Maintenance des pneus

- ▶ Avant chaque utilisation, vérifier si la pression des pneus est correcte et si, à l'état replié, les rouleaux d'entraînement sont à la bonne distance par rapport au pneu.
- ▶ Après chaque remplacement de pneus, contrôler la distance entre les rouleaux d'entraînement et le pneu et le cas échéant faire effectuer un nouveau réglage par un atelier spécialisé.

7.7 Maintenance de la commande

La commande n'est soumise à aucune maintenance

7.8 Contrôle de la distance entre le rouleau et le pneu

La plaque d'écartement permet de vérifier la distance entre le pneu et le rouleau d'entraînement. La distance devrait s'élever à 20 +/- 1 mm.

- ▶ Le système de manœuvre doit être replié.
- ▶ Pousser la tôle d'écartement entre le pneu et le rouleau d'entraînement.
- ▶ La plaque d'écartement doit juste pouvoir passer entre le pneu et le rouleau d'entraînement. Si la plaque d'écartement a trop de jeu et tombe entre le pneu et le rouleau d'entraînement, il faut réajuster la distance.
- ▶ Si la distance mesurée est plus importante, la faire corriger par un atelier spécialisé.

7.9 Période d'arrêt prolongé

- ▶ Nettoyer le système d'entraînement comme décrit précédemment une fois par an (ou avant l'hivernage).
- ▶ Afin d'éviter une décharge profonde des batteries au cours d'une période d'immobilisation prolongée, celles-ci doivent être déconnectées et chargées de temps en temps. Charger la batterie de la caravane avant la mise en service.

8 Réparation

AVIS

Détérioration causée par des travaux de réparation effectués par des personnes non spécialisées

Si le système de manœuvre est endommagé, d'autres détériorations peuvent survenir si des personnes non formées effectuent les travaux de réparation ou si des pièces de rechange d'origine autre que Truma sont utilisées.

- ▶ Confier les travaux de réparation du système de manœuvre exclusivement à des spécialistes.
- ▶ Utiliser uniquement des pièces de rechange d'origine Truma.

9 Mise au rebut et recyclage

9.1 Mise au rebut du système de manœuvre



DANGER

Risque de blessures dû au poids du système complet

Lors du transport du système de manœuvre démonté, des blessures peuvent survenir en raison de son poids.

- Veiller au poids de l'ensemble du système.



DANGER

Risque de blessures par les éléments rapportés lourds

Lors du transport du système de manœuvre démonté, des blessures graves peuvent survenir en raison d'éléments rapportés lourds.

- Ne pas porter seul des éléments rapportés lourds.

- L'appareil doit être éliminé conformément aux règles administratives du pays d'utilisation. Les prescriptions et lois nationales doivent être respectées.

9.2 Mise au rebut de la télécommande et des piles



La télécommande et les piles ne doivent pas être mises au rebut avec les déchets ménagers, mais être amenées séparément à un point de collecte pour recyclage. Vous apportez ainsi une contribution à la réutilisation et au recyclage.

10 Caractéristiques techniques

Désignation	Mover smart M
Plage d'utilisation	Caravanes à un essieu d'un poids total inférieur à 1800 kg
Aptitude max. en côte	13 %
Tension de fonctionnement	12 V AC/DC
Consommation de courant maximale	100 A
Consommation de courant moyenne	28 A
Courant au repos Fiche ou adaptateur branché Fiche ou adaptateur débranché	60 mA (30 mA)
Vitesse maximale	0,15 m/s
Poids sans batterie	33 kg
Fréquence télécommande	Classe 1, 868 MHz
Pile de télécommande	Pile 9 V MN 1604

11 Garantie

Déclaration de garantie du fabricant
(Union européenne)

11.1 Étendue de la garantie du fabricant

Truma, en tant que fabricant de l'appareil désigné dans ce mode d'emploi, accorde au consommateur une garantie couvrant les vices de l'appareil imputables à d'éventuels défauts de matériau et/ou de fabrication.

Cette garantie du fabricant s'applique dans les États membres de l'Union européenne ainsi qu'au Royaume-Uni, en Islande, Norvège, Suisse et Turquie.

Cette garantie du fabricant couvre les vices nommés ci-dessus survenus dans les 24 mois suivant la conclusion du contrat de vente entre le vendeur et le consommateur. Le consommateur est la personne physique ayant fait l'acquisition initiale de l'appareil auprès du fabricant, d'un fabricant OEM ou d'un magasin spécialisé, sans intention de le revendre dans le cadre d'une activité professionnelle commerciale ou indépendante, ou de l'installer chez des tiers.

Le fabricant ou un Service Partner agréé remédiera à ces défauts par une exécution ultérieure, soit par une réparation, soit par la livraison d'un appareil de rechange, sauf si l'un des motifs d'exclusion mentionnés ci-dessous s'applique. La propriété des pièces ou des appareils défectueux ou remplacés est transférée au fabricant ou au Service Partner agréé. Si l'appareil n'est plus fabriqué au moment de la réclamation pour vice, le fabricant est en droit, pour la livraison d'un appareil de rechange, de livrer un produit similaire.

Si le fabricant fournit une prestation selon cette garantie, le délai de garantie concernant les pièces réparées ou remplacées n'est pas reconduit, mais l'ancien délai continue à courir jusqu'à expiration du délai de garantie restant. Seuls le fabricant ou un Service Partner agréé seront en droit de réaliser des travaux de garantie. Les coûts liés au cas de garantie seront réglés directement entre le Service Partner agréé et le fabricant. Les coûts supplémentaires dus à des difficultés de démontage et remontage de l'appareil (par ex. démontage de meubles ou d'éléments de carrosserie), ainsi que les frais de déplacement du partenaire SAV agréé ou du fabricant ne seront pas couverts par la garantie.

Toutes autres prétentions découlant de la présente garantie du fabricant, en particulier toutes prétentions à dommages-intérêts du consommateur ou de tiers, sont exclues. Les dispositions de la législation allemande sur la responsabilité du fait des produits défectueux (Produkthaftungsgesetz) restent inchangées.

Les prétentions de garantie légales du consommateur en cas de défauts vis-à-vis du vendeur dans le pays d'achat concerné ne sont pas limitées par la présente

garantie et peuvent être invoquées gratuitement indépendamment de cette garantie. Dans les pays situés en dehors de l'Union européenne, ces prétentions de garantie légales sont régies par les réglementations en vigueur dans le pays où a eu lieu la première acquisition de l'appareil par le consommateur.

Dans certains pays, une garantie peut éventuellement être proposée par certains revendeurs spécialisés (concessionnaires, Truma Partner). Le consommateur peut la faire valoir directement auprès du revendeur spécialisé où il a acheté l'appareil. Les conditions de garantie du pays où a eu lieu la première acquisition de l'appareil par le consommateur sont applicables.

11.2 Exclusion de la garantie

Il n'y a pas de droit à la garantie dans le cadre de cette garantie du fabricant :

- en cas d'utilisation ou de traitement non conforme, inapproprié, incorrect, négligent ou impropre de l'appareil ;
- en cas d'installation, de montage ou de mise en service non conforme suite au non-respect du mode d'emploi et des instructions de montage ;
- en cas de fonctionnement, de traitement ou de manipulation non conforme suite au non-respect du mode d'emploi et des instructions de montage, notamment des instructions d'entretien, de maintenance et des avertissements, ou de fonctionnement d'appareils défectueux ;
- si des installations, des réparations ou des interventions ont été exécutées par des partenaires non agréés ou en autonomie,
- pour les consommables, pièces d'usure et en cas d'usure naturelle (liée à l'usage) ;
- si l'appareil est équipé de pièces de rechange, de pièces complémentaires ou de pièces d'accessoires qui ne sont pas des pièces d'origine du fabricant ou qui n'ont pas été validées par le fabricant ; ceci s'applique en particulier dans le cas d'une commande en réseau de l'appareil, si les appareils de commande et les logiciels n'ont pas été approuvés par Truma ou si l'appareil de commande Truma (par ex. Truma CP plus, Truma iNetBox, Truma iNet X Pro Panel, Truma iNet X Panel, ou similaire) n'est pas utilisé exclusivement pour la commande d'appareils Truma ou d'appareils approuvés par Truma ;
- en cas de dommages causés par des corps étrangers (par ex. huiles, plastifiants dans le gaz), des réactions chimiques ou électrochimiques dans l'eau ou si l'appareil est entré en contact avec des substances inappropriées (par ex. produits chimiques, substances inflammables, détergents inappropriés) ;
- en cas de dommages causés par des conditions environnementales anormales ou d'exploitation inadaptées ;
- en cas de dommages résultant d'un cas de force majeure ou de catastrophes naturelles, ainsi que

d'autres facteurs qui ne sont pas imputables à Truma;

- en cas de dommages causés par un transport inadapté;
- en cas de modifications de l'appareil y compris des pièces de rechange, d'équipement ou d'accessoires et leur installation, en particulier du guidage de gaz brûlés ou de la cheminée réalisées par le consommateur final ou par des tiers;
- à la suite d'une détérioration intentionnelle ou par négligence.

11.3 Recours en garantie

Nom et adresse du fabricant et du garant :

Truma Gerätetechnik GmbH & Co. KG
Truma Servicezentrum
Wernher-von-Braun-Straße 12
85640 Putzbrunn, Allemagne

Le recours en garantie doit être formé auprès d'un Service Partner agréé ou du centre de SAV Truma. Vous trouverez adresses et numéros de téléphone sur www.truma.com à la rubrique « Service ».

Afin d'assurer le bon déroulement de la garantie, prière de fournir les informations suivantes au moment où vous prendrez contact :

- Description détaillée du défaut
- numéro de série de l'appareil
- Date d'achat

Le Service Partner agréé ou le centre de SAV Truma décideront au cas par cas de la marche à suivre. Afin de prévenir tous dommages dus au transport, l'appareil ne devra être expédié qu'après concertation avec le Service Partner agréé ou le centre de SAV Truma. Prière de ne rien retourner sans avoir pris contact avec nous au préalable.

Si le recours en garantie est accepté par le fabricant, ce dernier prend en charge les frais de transport. Si le dommage n'est pas couvert par la garantie, le consommateur en sera informé et les frais de réparation et de transport seront à sa charge.

Indice

1	Informazioni sulle presenti istruzioni per l'uso	61
1.1	Numero di documento	61
1.2	Validità	61
1.3	Gruppo di destinazione	61
1.4	Simboli e rappresentazioni	61
1.5	Avvertenze	61
1.6	Abbreviazioni e glossario	61
1.7	In dotazione	61
1.8	Accessorio	61
2	Avvertenze di sicurezza	62
2.1	Norme generali di sicurezza	62
2.2	Obblighi del gestore o del proprietario del veicolo	62
2.3	Funzionamento sicuro	62
2.4	Comportamento in caso di guasti	63
3	Utilizzo previsto	63
3.1	Uso conforme	63
3.2	Utilizzo non conforme	63
3.3	Montaggio, smontaggio, conversione	63
4	Descrizione del prodotto	64
4.1	Struttura	64
4.2	Etichettatura del prodotto	65
4.3	Funzione	65
4.4	Alimentazione elettrica	65
4.5	Telecomando	65
5	Uso	67
5.1	Sganciamento dal veicolo di traino	67
5.2	Accensione del sistema di manovra	67
5.3	Avvicinamento del sistema di manovra	68
5.4	Manovra del caravan	69
5.5	Agganciamento al veicolo di traino	71
5.6	Allontanamento del sistema di manovra	72
5.7	Spegnimento del sistema di manovra	73
6	Guasti	73
6.1	Ricerca guasti	73
6.2	Sintonizzazione della centralina elettronica con il radiotelecomando	74
7	Cura e manutenzione	75
7.1	Cura di batterie a 12 V	75
7.2	Cura del telecomando	75
7.3	Cura degli pneumatici	75
7.4	Cura dell'unità di trasmissione	75
7.5	Manutenzione del sistema di manovra	75
7.6	Manutenzione degli pneumatici	75
7.7	Manutenzione della centralina	76
7.8	Controllo della distanza tra rulli e pneumatici	76
7.9	Inutilizzo prolungato	76
8	Riparazione	76
9	Smaltimento e riciclaggio	77
9.1	Smaltimento del sistema di manovra	77
9.2	Smaltimento del telecomando e delle batterie	77
10	Specifiche tecniche	77
11	Garanzia	78
11.1	Ambito di validità della garanzia del fabbricante	78
11.2	Esclusione della garanzia	78
11.3	Esercizio del diritto di garanzia	78

1 Informazioni sulle presenti istruzioni per l'uso

Le presenti istruzioni per l'uso sono parte integrante del prodotto.

- ▶ Si raccomanda di tenere sempre le istruzioni per l'uso con sé nel veicolo.
- ▶ Fare in modo che le avvertenze di sicurezza siano accessibili anche ad altri utilizzatori.

1.1 Numero di documento

Il numero di documento delle presenti istruzioni per l'uso è visibile in ogni piè di pagina e sul retro.

Il numero di documento si compone di:

- codice articolo (10 cifre)
- stato della revisione (2 cifre)
- data di pubblicazione (mese/anno)

1.2 Validità





Le presenti istruzioni per l'uso si riferiscono esclusivamente al Mover smart M.

1.3 Gruppo di destinazione

Le presenti istruzioni per l'uso si rivolgono agli utilizzatori.

- ① Per motivi di leggibilità si rinuncia a effettuare una distinzione di genere. Termini equivalenti si applicano a tutti i generi in un'ottica di parità di trattamento.

1.4 Simboli e rappresentazioni

Simbolo	Significato
	Rischio di lesioni personali
	Tecnico qualificato
	Ulteriori informazioni per comprendere o ottimizzare i processi lavorativi.
	Passaggio di una procedura. È necessario compiere un'azione.
*	Parti opzionali
(fig. 3-1)	Riferimento a un'immagine, ad esempio figura 3, numero 1

1.5 Avvertenze

Le presenti istruzioni per l'uso contengono delle avvertenze volte a evitare che si verifichino lesioni personali o danni materiali.

- ▶ Si raccomanda di leggere e osservare sempre tali avvertenze.

Termine utilizzato	Significato
PERICOLO	Rischio di lesioni personali. L'inosservanza causa lesioni gravi o letali.
AVVERTENZA	Rischio di lesioni personali. L'inosservanza può causare lesioni gravi o letali.
ATTENZIONE	Rischio di lesioni personali. L'inosservanza può causare lesioni lievi.
Nota	Informazioni utili a prevenire danni materiali.

L'installatore o il proprietario del veicolo dovrà applicare l'adesivo giallo di avviso fornito con l'apparecchio in un punto del veicolo ben visibile a tutti gli utilizzatori (ad es. sulla porta dell'armadio)! Gli eventuali adesivi mancanti possono essere richiesti a Truma.

1.6 Abbreviazioni e glossario

Termine	Significato
LED	Diodo a emissione luminosa (Light Emitting Diode)
ABE	Certificato di omologazione tedesca

1.7 In dotazione

- Istruzioni per l'uso del sistema di manovra con avvertenze di sicurezza
- ABE
- Sistema di manovra integrato comprensivo di telecomando
- Distanziale di 20 mm per il controllo periodico della distanza tra pneumatici e rulli di trasmissione
- Se presente: staccabatteria per inserire o disinserire l'alimentazione di corrente per l'intero sistema
- Leva di avvicinamento per avvicinare o allontanare i rulli di trasmissione

1.8 Accessorio

PowerSet BC

2 Avvertenze di sicurezza

2.1 Norme generali di sicurezza

L'inosservanza dei regolamenti forniti nelle istruzioni per l'uso può causare gravi danni materiali e mettere in serio pericolo la salute o la vita delle persone.

- ▶ Leggere e osservare scrupolosamente le avvertenze di sicurezza per evitare di causare lesioni personali e danni materiali.
- ▶ Osservare i regolamenti, le direttive e le norme previste a livello locale per l'utilizzo e la gestione dell'apparecchio.

2.2 Obblighi del gestore o del proprietario del veicolo

Presupposti per l'uso

Quali persone sono autorizzate a utilizzare il sistema di manovra?

Il sistema di manovra può essere utilizzato solamente da persone maggiorenni che siano a conoscenza dei possibili rischi legati all'utilizzo del prodotto e che siano in grado di utilizzare il sistema di manovra assieme al veicolo in tutta sicurezza.

- ▶ Non consentire mai a bambini di giocare con il sistema di manovra.
- ▶ Non utilizzare mai il sistema di manovra sotto l'influsso di droghe, alcol o medicinali.

Per garantire il perfetto funzionamento del sistema di manovra, la distanza tra pneumatici e rulli di trasmissione allontanati deve essere di 20 mm. Come da indicazioni del fabbricante, tutti gli pneumatici devono avere la stessa pressione. L'usura degli pneumatici o il montaggio di pneumatici nuovi può rendere necessaria un'eventuale reimpostazione della distanza rulli di trasmissione / pneumatici.

- ▶ Controllo periodico della distanza tra rulli di trasmissione e pneumatici
- ▶ Controllo periodico della pressione degli pneumatici

Tutte le ruote e gli pneumatici sul caravan devono essere delle stesse dimensioni e dello stesso tipo. In caso di inosservanza, non si può garantire un funzionamento sicuro!

- ⓘ Prima di utilizzare il sistema di manovra per la prima volta, provarlo su un terreno libero per acquisire familiarità con le funzioni del telecomando o con il sistema stesso.
- ▶ Prima di utilizzare il sistema di manovra verificare l'eventuale presenza di danni. Non è consentito utilizzare un sistema di manovra danneggiato.
- ▶ Prima di utilizzare il sistema di manovra controllare sempre gli pneumatici e i rulli di trasmissione; rimuovere pietre appuntite o altri corpi estranei

eventualmente presenti tra il rullo di trasmissione e lo pneumatico.

2.3 Funzionamento sicuro

Se i rulli di trasmissione non sono stati avvicinati completamente, il caravan non risulta controllabile.

- ▶ Avvicinare sempre completamente i rulli di trasmissione!

Durante le manovre di avvicinamento o di allontanamento e durante l'utilizzo del sistema di manovra è necessario evitare che arti, capelli, indumenti o altre parti aderenti al corpo siano catturati da componenti mobili del sistema di manovra (ad esempio rulli di trasmissione).

Per evitare che il caravan si ribalti

- ▶ durante le manovre in pendenza, rivolgere il timone verso il basso (verso valle).

ⓘ Durante le manovre, la distanza tra il radiotelecomando e il centro del caravan non deve superare max. 10 m!

ⓘ Le proprietà caratteristiche del radiosegnale fanno sì che possa essere interrotto da terreni / oggetti. Per questo motivo in zone limitate attorno al caravan la qualità della ricezione potrebbe essere ridotta e il sistema di manovra smettere di funzionare per breve tempo.

- ▶ Se necessario, ridurre la distanza tra la centralina e il telecomando.
- ▶ Spegnerne e riaccendere il telecomando.

Persone all'interno del caravan:

- ▶ Spostare il caravan con il sistema di manovra solo se non vi sono persone al suo interno.

Persone all'esterno del caravan:

- ▶ Nell'area di rotazione e spostamento (area di manovra) del caravan non devono sostare persone (in particolare bambini).

Tenere la situazione generale sotto controllo:

- ▶ Durante le manovre assicurarsi di avere visibilità e spazio sufficienti.

Non trainare mai il caravan con i rulli di trasmissione inseriti, poiché ciò potrebbe danneggiare gli pneumatici, il veicolo di traino, le unità di trasmissione e anche eventuali parti montate.

Al termine delle manovre inserire sempre prima di tutto il freno a mano e bloccare le ruote (in particolare su superfici in discesa) (ad esempio con cunei di stallo). Allontanare quindi i rulli di trasmissione dagli pneumatici. Il sistema di manovra non si presta a essere utilizzato come freno a mano per caravan in sosta.

Dopo aver spento il sistema di manovra con il telecomando, la centralina rimane in stand-by. Per spegnerla completamente, scollegare la batteria oppure disinserire l'alimentazione di corrente mediante uno staccabatteria installato precedentemente.

Non infilare un telecomando pronto per l'uso nelle tasche né appoggiarlo in altri luoghi per evitare di

azionare involontariamente delle funzioni mediante i tasti, la manopola o il cursore.

È indispensabile proteggere il radiotelecomando da utilizzi non autorizzati (a questo proposito, prestare attenzione soprattutto ai bambini!).

Avvertenze generali relative al sistema di manovra

Durante il sollevamento da terra del caravan non utilizzare il sistema di manovra come appoggio per evitare di danneggiare l'unità di trasmissione e il veicolo.

Il peso del sistema di manovra accresce il peso a vuoto del veicolo riducendone il carico utile.

- ▶ Durante il caricamento del caravan non superare il peso complessivo consentito.

A seconda del peso del caravan, il sistema di manovra può superare ostacoli (ad esempio il cordolo di un marciapiede) a partire da un'altezza di circa 2 cm solo ricorrendo a dispositivi ausiliari (ad esempio cunei).

I cunei livellatori devono avere un'inclinazione massima del 25 % (14 °)! In caso contrario, a seconda del peso del veicolo può non essere possibile superare la pendenza o si può danneggiare il profilo dello pneumatico.

- ▶ I cunei livellatori a gradini o i cosiddetti sistemi di protezione degli pneumatici, che ne evitano l'ovalizzazione, presentano spesso delle pendenze più forti e non sono adatti all'uso con un sistema di manovra.

Non riporre oggetti delicati, quali macchine fotografiche, lettori DVD, ecc., nel vano in prossimità della centralina o dei cavi del motore. I forti campi elettromagnetici potrebbero danneggiarli.

2.4 Comportamento in caso di guasti

Arresto d'emergenza

Il tasto a pressione rosso (immagine) del telecomando (OFF) funge anche da «tasto di arresto di emergenza».

In caso di anomalie, ad esempio un comportamento fuori controllo del sistema di manovra, azionare immediatamente il tasto a pressione rosso.

3 Utilizzo previsto

3.1 Uso conforme

Il Mover smart M è un sistema di manovra che consente di spostare il caravan senza ricorrere al veicolo di traino.

Il Mover smart M è stato costruito per essere impiegato con caravan monoasse di peso complessivo non superiore a 1800 kg.

È consentito spostare il caravan con il sistema di manovra solo all'interno di campeggi o proprietà private.

3.2 Utilizzo non conforme

È vietato spostare il caravan con il sistema di manovra su strade pubbliche.

Il sistema di manovra deve essere utilizzato esclusivamente con caravan. È vietato spostare altri tipi di rimorchio, quali carrelli per imbarcazioni, rimorchi per cavalli, banchi vendita, case su rimorchio o simili.

3.3 Montaggio, smontaggio, conversione



Il prodotto Truma deve essere installato, riparato e sottoposto a prova di funzionamento solamente da persone competenti e addestrate (tecnici qualificati) nel rispetto delle istruzioni per l'uso e di montaggio e delle regole della tecnica attualmente riconosciute. Per tecnici qualificati si intendono persone che, grazie alla loro formazione professionale, alla frequentazione di corsi, alla conoscenza dei prodotti Truma e delle norme pertinenti e ad esperienze di lavoro pregresse, sono in grado di eseguire correttamente gli interventi necessari e di riconoscere i possibili rischi.

Il personale non qualificato deve attenersi a quanto segue:

- ▶ Non montare né installare l'apparecchio in luoghi o in veicoli diversi.
- ▶ Non smontare l'apparecchio, convertirlo e ripararlo autonomamente.
- ▶ Fare eseguire gli interventi di montaggio, smontaggio o conversione solamente da tecnici qualificati.

4 Descrizione del prodotto

4.1 Struttura

4.1.1 Struttura del sistema nel suo complesso

Il sistema di manovra si compone di due unità di trasmissione distinte, dotata ciascuna di un proprio motore a corrente continua da 12 V. Queste unità vengono montate il più vicino possibile alle ruote sul telaio del veicolo per mezzo di una traversa.

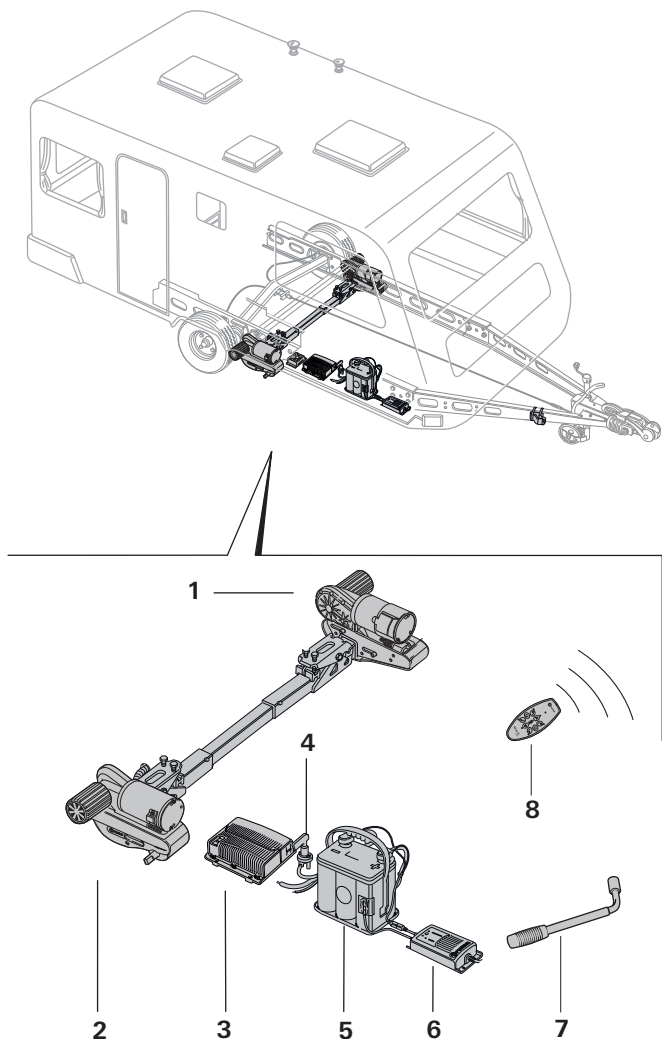


Fig. 1

- 1 Unità di trasmissione sinistra (in direzione di marcia)
- 2 Unità di trasmissione destra (in direzione di marcia)
- 3 Centralina (figura di esempio)
- 4 Staccabatteria
- 5 Batteria
- 6 Caricabatterie
- 7 Leva di avvicinamento
- 8 Telecomando

4.1.2 Struttura dell'unità di trasmissione

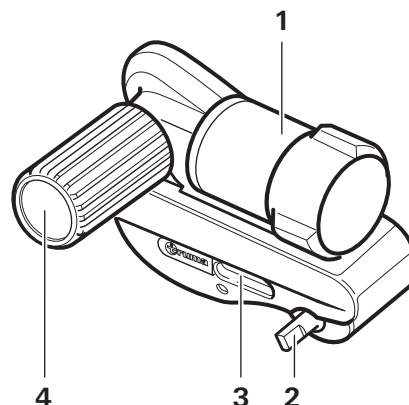


Fig. 2

- 1 Motore elettrico
- 2 Albero di avvicinamento
- 3 Indicatore di stato di avvicinamento e allontanamento
- 4 Rullo di trasmissione

4.1.3 Struttura dell'alimentazione di tensione



AVVERTENZA

Rischio di incendio dovuto alla copertura della centralina all'interno del caravan

Se la centralina non viene arieggiata a sufficienza, può surriscaldarsi durante il funzionamento.

- ▶ Aerare la centralina in modo sufficiente.
- ▶ Non coprire la centralina.

i Disegno di esempio (centralina del Mover XT)

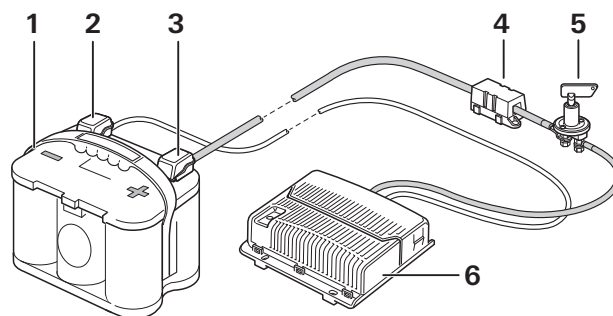


Fig. 3

- 1 Batteria
- 2 Polo negativo
- 3 Polo positivo
- 4 Fusibile
- 5 Staccabatteria
- 6 Centralina

4.2 Etichettatura del prodotto

Il tipo di apparecchio e il numero di matricola sono stampati sulla targa dati.

Targhe dati

La validità del Certificato di omologazione tedesca (ABE) è attestata dalla presenza di targhe dati sui tubi di fissaggio sinistro e destro.

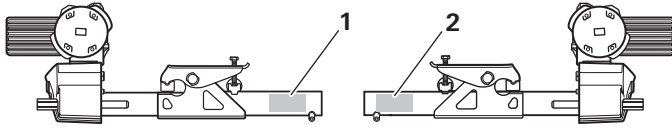


Fig. 4

La targhetta dati del telecomando è posta nel vano batterie di quest'ultimo.

La targhetta dati della centralina si trova sul lato inferiore della centralina stessa.

4.3 Funzione

Superamento delle pendenze (massima pendenza superabile)

Il Mover smart M è stato sviluppato per superare pendenze massime del 13% con un peso complessivo di 1800 kg o del 25% con un peso complessivo di 1100 kg su un terreno adatto.

i 13% = 13 metri di dislivello su 100 metri di tragitto

Dopo che i rulli di trasmissione sono stati avvicinati completamente agli pneumatici mediante la leva di avvicinamento in dotazione, il sistema di manovra è pronto per l'uso.

Per le manovre si utilizza esclusivamente il telecomando, che invia segnali radio alla centralina. Una batteria piombo-acido da 12 V installata separatamente oppure una batteria piombo-gel idonea (non in dotazione) fornisce corrente alla centralina.

4.4 Alimentazione elettrica

► Prima della messa in funzione, attenersi scrupolosamente alle istruzioni per l'uso e alle «Avvertenze di sicurezza»! L'utilizzatore del veicolo è responsabile del corretto uso dell'apparecchio.

4.4.1 Alimentazione

Per un funzionamento ottimale, consigliamo il Truma PowerSet BC e una delle potenti batterie Optima®.

Sono idonee anche le batterie della struttura (caravan con alimentazione di corrente autarchica di capacità adeguata; vedere la tabella riportata di seguito).

Batterie

NOTA

Guasti durante il funzionamento dovuti a una fonte di alimentazione errata

Per garantire un funzionamento corretto del sistema di manovra, è necessario alimentarlo con una batteria carica (≥ 12 V).

► Utilizzare un caricabatterie come fonte di alimentazione è impossibile e oltretutto vietato.

Capacità consigliata della batteria

La batteria da 12 V utilizzata deve essere certificata in base alle norme e alle disposizioni vigenti nel paese di utilizzo e montata seguendo le prescrizioni di installazione fornite dal fabbricante. Le dimensioni della batteria devono soddisfare i requisiti tecnici del sistema di manovra.

Le batterie di avviamento non sono adatte.

Le batterie con capacità superiore consentono un funzionamento prolungato del sistema di manovra.

	Tecnologia orbitale	Gel / AGM	Batteria piombo-acido (elettrolita liquido)
Sistema di manovra	Capacità in Ah		
Smart M	55	70	80

Caricabatterie

Per caricare in modo ottimale le batterie consigliamo il caricabatterie Truma BC 10 (incluso nel PowerSet BC), che è adatto a tutti i tipi di batterie fino a 200 Ah.

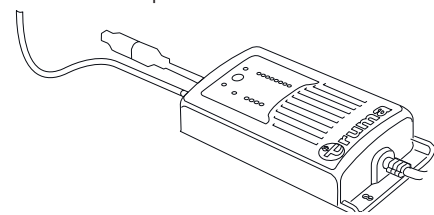


Fig. 5

4.5 Telecomando

4.5.1 Funzioni del telecomando

NOTA

Rischio di danni al telecomando dovuti a umidità o calore

Se il telecomando resta esposto troppo a lungo all'umidità o a forti radiazioni solari, può subire dei danni.

► Proteggere il telecomando dall'umidità.
 ► Proteggere il telecomando dalle forti radiazioni solari.

Se nelle vicinanze sono presenti altri apparecchi modulati sulla stessa frequenza (ad esempio porte di garage radiocomandate, telecamere di sorveglianza o baby

monitor), il sistema di manovra si arresta immediatamente in caso di interferenze radio per motivi di sicurezza. Si esclude assolutamente che segnali radio esterni possano mettere in moto il sistema di manovra.



Fig. 6

	ON Accensione (tasto verde)
	OFF Spegnimento (tasto rosso) / Interruttore di arresto di emergenza
	LED
	AVANTI Marcia in avanti
	INDIETRO Marcia all'indietro
	AVANTI A DESTRA Rotazione in avanti in senso orario
	INDIETRO A DESTRA Rotazione all'indietro in senso antiorario
	AVANTI A SINISTRA Rotazione in avanti in senso antiorario
	INDIETRO A SINISTRA Rotazione all'indietro in senso orario

4.5.2 Sostituzione delle batterie nel telecomando

NOTA

Rischio di danni al telecomando dovuti a batterie non sigillate

Eventuali batterie non sigillate possono danneggiare il telecomando. In tal caso non sarà più possibile utilizzare il sistema di manovra.

- ▶ Utilizzo di batterie sigillate.
- ▶ Se il telecomando non viene utilizzato per un certo periodo di tempo, si consiglia di rimuovere da esso le batterie.

- ▶ È vietato utilizzare tipi diversi di batterie oppure batterie nuove assieme a batterie usate.
- ▶ Le batterie vuote devono essere rimosse dal telecomando e smaltite in modo appropriato.

- ▶ Utilizzare solo batterie a 9 V sigillate (MN 1604).

i Quando la batteria sta per scaricarsi, i LED rossi sul telecomando lampeggiano.

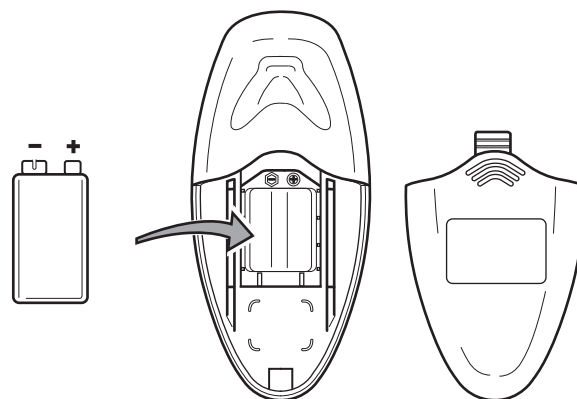


Fig. 7

- ▶ Aprire il coperchio batteria del vano batteria.
- ▶ Rimuovere le vecchie batterie e inserirne di nuove.
- ▶ Inserire nuovamente il coperchio batteria.

i Non si presta alcuna garanzia per danni provocati da fuoriuscita di acido dalle batterie.

4.5.3 Spegnimento automatico del telecomando

Se non viene premuto alcun tasto, il telecomando si disattiva automaticamente dopo circa 3 minuti.

- ▶ Per riattivare il telecomando, premere il tasto verde ON .

i Sul caravan stesso non è presente un interruttore «on / off».

4.5.4 Spegnimento del telecomando (arresto di emergenza)

i Spegnendo il telecomando, tutti i processi in corso (ad es. avvicinamento e manovra) si arrestano immediatamente. Alla riaccensione, queste funzioni possono riprendere.

- ▶ Premere il tasto rosso OFF sul telecomando. Il LED si spegne.

i La procedura di smaltimento delle batterie è illustrata nel Kapitel 9.2.

5 Uso

- ▶ Prima di utilizzare il sistema di manovra, leggere le avvertenze di sicurezza. V. Capitolo 2



AVVERTENZA

Rischio di lesioni personali dovute a un comportamento fuori controllo del caravan

Se i rulli di trasmissione non sono stati avvicinati completamente, durante le manovre possono verificarsi dei movimenti incontrollati o dei cambiamenti di direzione.

- ▶ Controllare il corretto avvicinamento dei rulli su entrambi i lati. V. Capitolo 5.3



AVVERTENZA

Rischio di lesioni personali dovute allo scivolamento incontrollato del caravan

Gli pneumatici del caravan possono perdere la presa su un terreno scivoloso (neve, ghiaccio, fanghiglia, erba bagnata).

- ▶ Fare attenzione a eventuali movimenti di scivolamento incontrollati.
- ▶ Mantenere la distanza di sicurezza dal caravan.

NOTA

Rischio di danni materiali dovuti a scarsa cura e manutenzione del sistema di manovra

Se il sistema di manovra non viene tenuto pulito e non viene sottoposto a una manutenzione periodica, lo sporco e i mancati controlli del sistema di manovra e degli pneumatici possono causare dei danni.

- ▶ Prima di ogni utilizzo verificare che il sistema di manovra non presenti dei danni.
- ▶ Controllare le condizioni e la pressione degli pneumatici.
- ▶ Controllare la distanza tra gli pneumatici e i rulli di trasmissione.
- ▶ Rimuovere eventuali corpi estranei o impurità presenti tra i rulli di trasmissione e gli pneumatici.

5.1 Sganciamento dal veicolo di traino

- ▶ Assicurare il veicolo di traino per impedirgli di rotolare via. Consultare le istruzioni per l'uso del veicolo.



AVVERTENZA

Rischio di lesioni personali dovute al rotolamento del caravan

Quando il caravan viene sganciato dal veicolo di traino, può rotolare via in modo incontrollato.

- ▶ Inserire il freno a mano e/o bloccare gli pneumatici con cunei (Fig. 8).

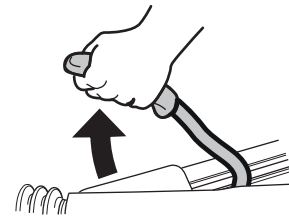


Fig. 8

- ▶ Prima di sganciare il caravan, assicurarsi che il freno a inerzia sia allentato.

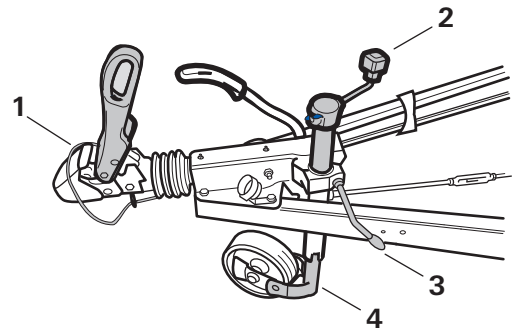


Fig. 9

- ▶ Togliere la spina o l'adattatore a 13 poli dal veicolo di traino.
- ▶ Rilasciare la fune a strappo (Fig. 9-1).
- ▶ Estrarre il ruotino di sostegno del timone fino a farlo entrare in contatto con il terreno (Fig. 9-2).
- ▶ Aprire il gancio del timone (Fig. 9-3) e sollevarlo assieme al ruotino di sostegno del timone (Fig. 9-4).

5.2 Accensione del sistema di manovra

5.2.1 Staccabatteria



ATTENZIONE

Rischio di lesioni personali dovute all'attivazione dello staccabatteria quando i rulli di trasmissione sono avvicinati

Il sistema di manovra può muoversi in modo incontrollato a causa di un cablaggio errato o di un difetto della centralina, non appena viene inserita l'alimentazione di corrente.

- ▶ Attivare lo staccabatteria solo quando i rulli di trasmissione sono stati allontanati.

Procedura con lo staccabatteria:

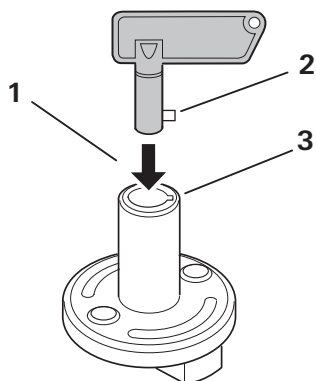


Fig. 10

- Inserire la chiave nello staccabatteria (Fig. 10-1). Inserire il nasello (Fig. 10-2) nella cavità (Fig. 10-3).

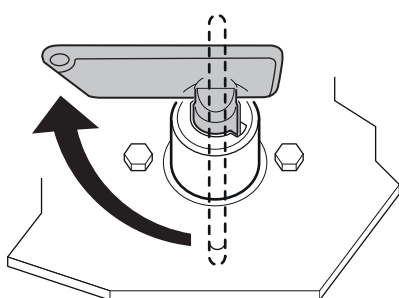


Fig. 11

- Girare la chiave. In questo modo è possibile fornire alimentazione di corrente al sistema di manovra.

5.2.2 Accensione del telecomando

NOTA

Rischio di danni materiali dovuti all'attivazione incontrollata dei tasti del telecomando

Se il telecomando acceso viene tenuto nelle tasche dei pantaloni o utilizzato da bambini, è possibile che il sistema di manovra venga involontariamente messo in movimento.

- Al termine delle manovre spegnere sempre il telecomando.
- Non tenere il telecomando nelle tasche dei pantaloni o in altro luogo simile.
- Conservare il telecomando lontano dalla portata dei bambini.

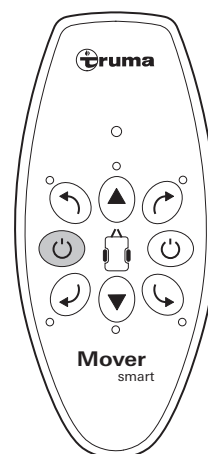




Fig. 12

- Tenere premuto il tasto verde ON  finché il LED  non si illumina.

5.3 Avvicinamento del sistema di manovra



ATTENZIONE

Rischio di lesioni personali dovute al rotolamento del caravan

Se il freno a mano viene rilasciato durante l'operazione di avvicinamento, il caravan può rotolare via in modo incontrollato.

- Rilasciare il freno a mano del caravan solo quando i rulli di trasmissione sono stati completamente avvicinati su entrambi i lati.

NOTA

Danneggiamento del sistema di manovra

I rulli di trasmissione devono essere avvicinati solo manualmente. Altri dispositivi ausiliari possono danneggiare il sistema di manovra.

- Utilizzare esclusivamente la leva di avvicinamento in dotazione.
- Indossare dei guanti per evitare di perdere la presa.



ATTENZIONE

Rischio di lesioni dovute a un uso scorretto della leva di avvicinamento

Se la leva di avvicinamento non è stata inserita completamente, può cadere dall'albero di avvicinamento e causare lesioni personali o danni materiali.

- Inserire completamente la leva di avvicinamento nell'albero di avvicinamento.

I rulli di trasmissione del Mover smart M vengono avvicinati alle ruote del caravan mediante una leva di avvicinamento.

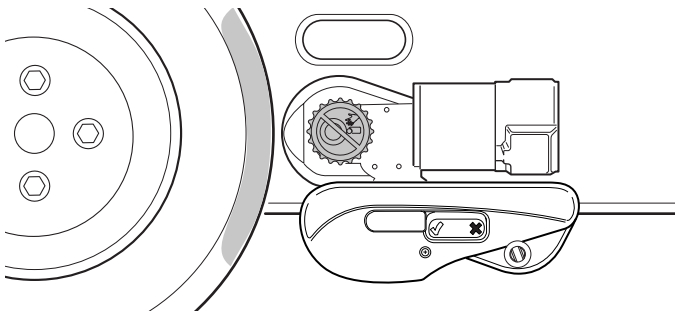


Fig. 13

- Inserire completamente la leva di avvicinamento nell'albero di avvicinamento (Fig. 14-1).

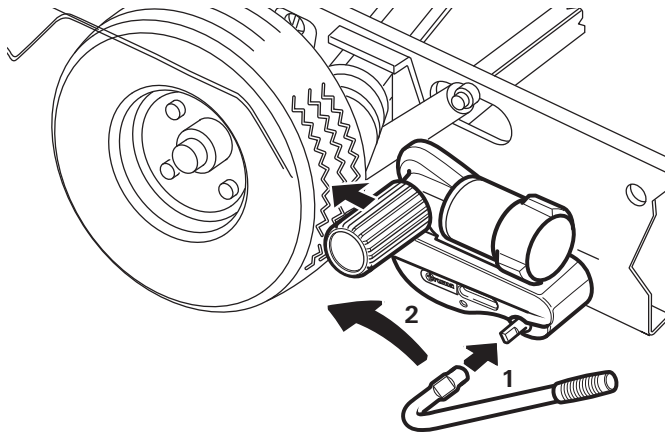


Fig. 14

- Ruotare la leva di avvicinamento in direzione della ruota del veicolo. Il meccanismo di avvicinamento deve innestarsi perfettamente per evitare che la leva di avvicinamento scatti all'indietro (Fig. 14-2). Non appena il meccanismo di avvicinamento si è innestato, l'indicatore di posizione dell'alloggiamento del sistema di manovra mostra ✓ (Fig. 15).

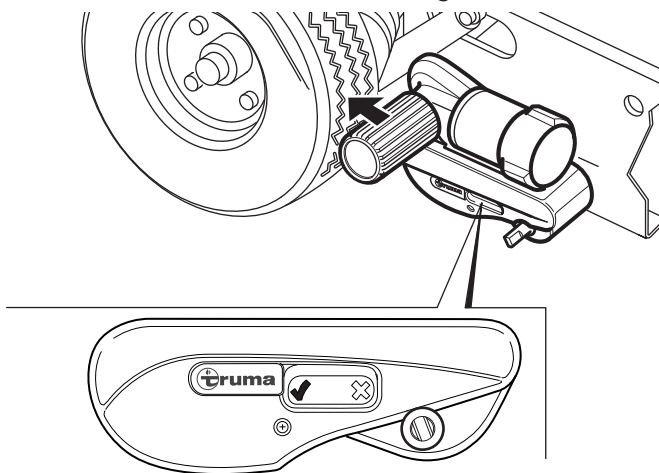


Fig. 15

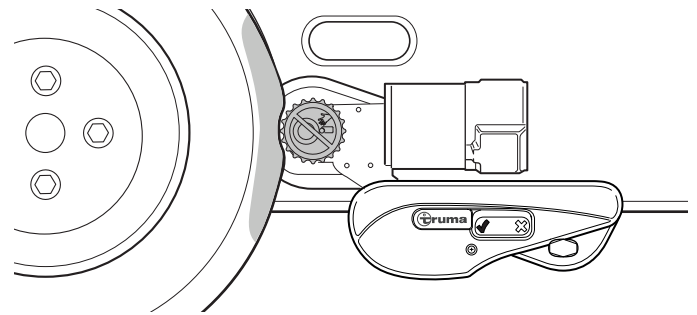


Fig. 16

Verifica di avvicinamento avvenuto:

- Il meccanismo di avvicinamento si è innestato perfettamente e la leva di avvicinamento non può più scattare all'indietro.
- L'indicatore di posizione mostra ✓.
- I rulli di trasmissione sono stati premuti sui pneumatici su entrambi i lati per circa 20 mm (Fig. 16).

Se le unità di trasmissione non si avvicinano correttamente, vedere Kapitel 6 Guasti.

5.4 Manovra del caravan



AVVERTENZA

Rischio di lesioni personali dovute alla mancanza di misure di sicurezza

La presenza di persone o oggetti nell'area di manovra può causare delle lesioni personali.

- Nell'area di manovra non devono essere presenti persone o oggetti.
- All'interno del caravan e attorno ad esso non deve sostare alcuna persona.



ATTENZIONE

Rischio di lesioni personali dovute a un comportamento errato del sistema di manovra

Eventuali guasti al sistema di manovra, alla centralina o al telecomando possono causare movimenti inaspettati del caravan.

- In situazioni di pericolo il tasto «off» del telecomando funge anche da arresto di emergenza. In caso di anomalie azionare immediatamente il tasto «off». V. Kapitel 4.5.4
- Inserire il freno a mano.
- Interruzione dello staccabatteria



NOTA

Rischio di danni agli pneumatici dovuti a manovre condotte con freno a mano inserito

Se dopo l'avvicinamento non viene rilasciato il freno a mano del caravan, gli pneumatici possono subire dei danni durante le manovre.

- Prima di eseguire delle manovre, rilasciare il freno a mano o rimuovere la protezione antirotolamento.

Una volta avviato, il sistema di manovra si muove a una velocità uniforme. La velocità aumenta leggermente su una superficie in discesa e diminuisce in salita.

i In pendenza, il tipo di sistema fa sì che la velocità aumenti. È possibile diminuire la velocità fermandolo e riavviandolo più volte.

Quando si rilasciano i tasti o il segnale radio risulta troppo debole o disturbato, il caravan si arresta immediatamente.

► Spostare il caravan nella direzione desiderata con i tasti freccia.

► Avanti

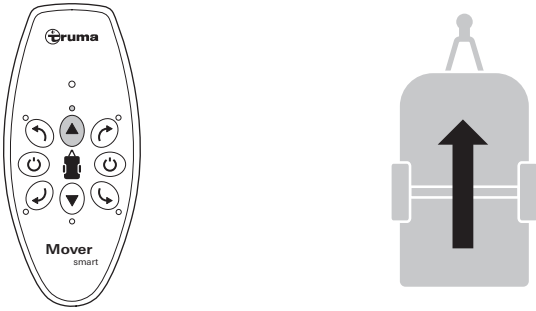


Fig. 17

► Indietro

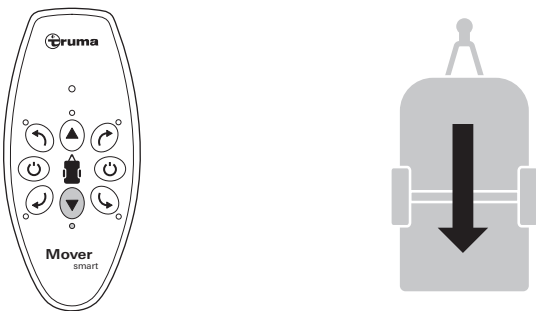


Fig. 18

Con i tasti freccia è possibile anche ruotare il caravan:

► Avanti a sinistra

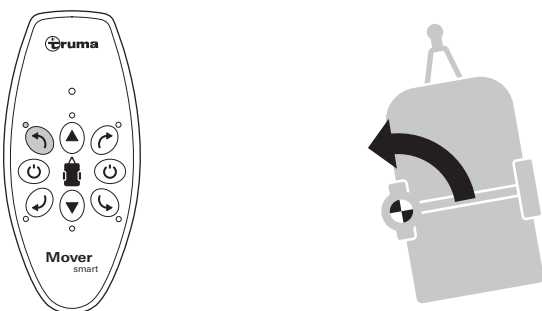


Fig. 19

► Avanti a destra

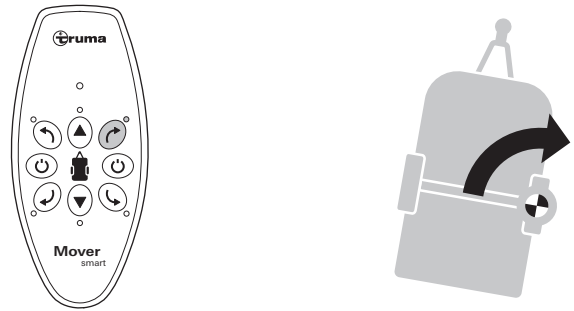


Fig. 20

► Indietro a sinistra

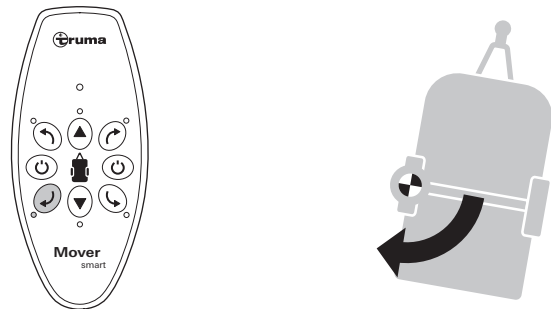


Fig. 21

► Indietro a destra

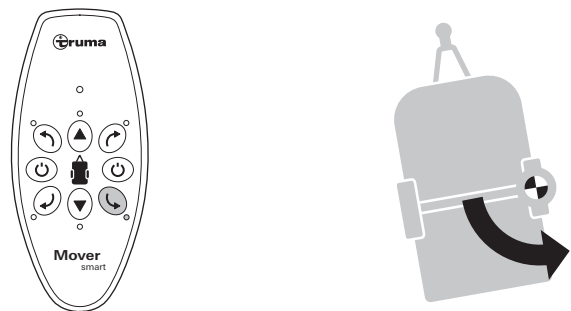


Fig. 22

Durante il movimento (avanti/indietro) azionando contemporaneamente i tasti freccia è possibile modificare la direzione di marcia:

► Avanti con curva a sinistra



Fig. 23

► Avanti con curva a destra



Fig. 24

- ▶ Indietro con curva a sinistra



Fig. 25

- ▶ Indietro con curva a destra



Fig. 26

Se vengono premuti contemporaneamente tasti freccia che indicano direzioni opposte, il caravan ruota sul posto nella direzione indicata:



Fig. 27



Fig. 28

- ⓘ Apparecchi radio o telecomandi di altro tipo non possono mettere in funzione il sistema di manovra.
- ▶ Al termine delle manovre, inserire innanzitutto il freno a mano o impedire comunque al caravan di rotolare via, quindi mettere fuori servizio il sistema di manovra.

5.5 Agganciamento al veicolo di traino

Il sistema di manovra consente di agganciare il veicolo di traino con precisione millimetrica e senza scossoni. Tuttavia, ciò richiede accortezza e un po' d'esercizio.

- ▶ Trascinare il veicolo di traino nelle vicinanze del caravan.
- ▶ Assicurare il veicolo di traino in modo che non possa rotolare via seguendo le istruzioni per l'uso.
- ▶ Per garantire un posizionamento preciso, utilizzare i tasti freccia del telecomando fintanto che l'attacco del caravan si trova precisamente sulla sfera del gancio di traino del veicolo trattore.

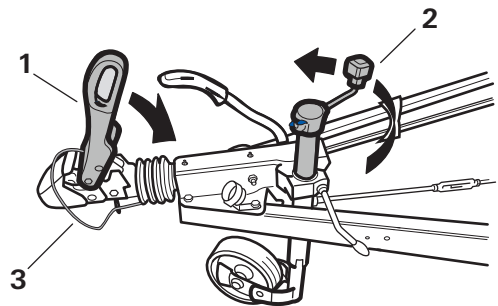


Fig. 29

- ▶ Agganciare il giunto del caravan alla sfera del gancio (Fig. 29-1).
- ▶ Inserire il rotino di sostegno del timone e fissarlo seguendo le istruzioni per l'uso (Fig. 29-2).
- ▶ Attaccare/Applicare la fune a strappo (Fig. 29-3).
- ▶ Allontanare quindi il sistema di manovra. V. Kapitel 5.6

- ▶ Inserire la spina o l'adattatore a 13 poli nella presa di alimentazione a 13 poli del veicolo di traino.

5.6 Allontanamento del sistema di manovra

AVVISO

Rischio di danni materiali dovuti alla rimozione del caravan con rulli di trasmissione avvicinati

Se il caravan viene rimosso dal veicolo di traino con i rulli di trasmissione avvicinati, il sistema di manovra, il veicolo di traino e il caravan stesso possono subire dei danni. // Se si rimuove il caravan dal veicolo di traino con i rulli di trasmissione avvicinati, è possibile danneggiare il sistema di manovra, il veicolo di traino e il caravan stesso.

- ▶ Assicurarsi che i rulli di trasmissione siano stati completamente allontanati prima di rimuovere il caravan dal veicolo di traino.



ATTENZIONE

Rischio di lesioni personali dovute al rotolamento del caravan

Se i rulli di trasmissione sono stati allontanati, il caravan non può essere controllato.

- ▶ Prima di eseguire l'allontanamento, inserire il freno a mano e/o fissare il caravan con cunei.

NOTA

Rischio di danni dovuti all'utilizzo di un attrezzo scorretto

Il sistema di manovra deve essere allontanato solo manualmente. Altri dispositivi ausiliari possono danneggiare il sistema di manovra.

- ▶ Utilizzare la leva di avvicinamento in dotazione.



AVVERTENZA

Rischio di lesioni dovute a un uso scorretto della leva di avvicinamento

Se la leva di avvicinamento non è stata inserita completamente, può cadere dall'albero di avvicinamento e causare lesioni personali o danni materiali.

- ▶ Inserire completamente la leva di avvicinamento nell'albero di avvicinamento.
- ▶ Indossare dei guanti per evitare di perdere la presa.
- ▶ Inserire la leva di avvicinamento completamente nell'albero di avvicinamento (Fig. 30-1).

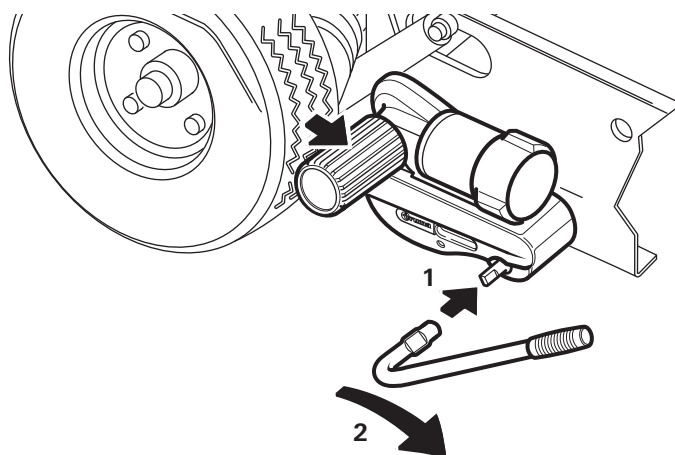


Fig. 30

- ▶ Allontanare la leva di avvicinamento dalla ruota del veicolo (Fig. 30-2). A tal fine è necessario superare dapprima la resistenza opposta dal meccanismo di avvicinamento per sganciarsi dal proprio sistema di bloccaggio. Solo allora il rullo di trasmissione inizia ad allontanarsi.
- ▶ L'operazione di allontanamento è stata completata quando l'indicatore di posizione sull'alloggiamento del sistema di manovra mostra ✘ (Fig. 31).

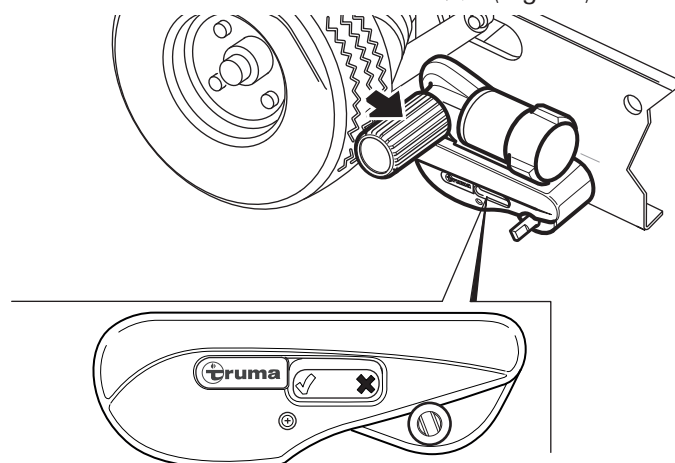


Fig. 31

Verifica di allontanamento avvenuto:

- La distanza tra i rulli di trasmissione e gli pneumatici su entrambi i lati è di 20 mm (Fig. 32). Per istruzioni su come verificare la corretta distanza tra gli pneumatici e i rulli di trasmissione vedere il Kapitel 6.1.
- L'indicatore di posizione mostra ✘.

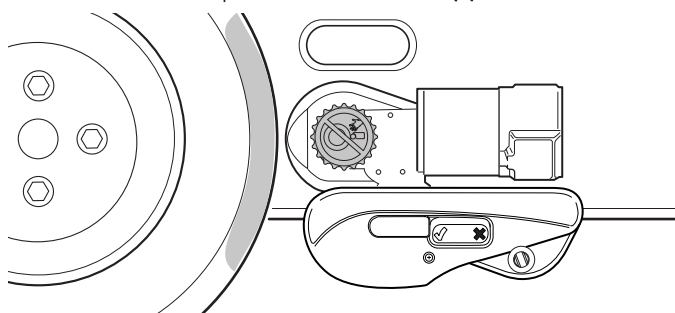


Fig. 32

- Rimozione della leva di avvicinamento

5.7 Spegnimento del sistema di manovra

NOTA

Rischio di danni agli pneumatici e all'unità di trasmissione dovuti a rulli di trasmissione costantemente avvicinati

Se i rulli di trasmissione del sistema di manovra restano costantemente avvicinati, ciò può causare danni agli pneumatici e alle unità di trasmissione in caso di inattività prolungata.

- In caso di inattività prolungata i rulli di trasmissione devono essere allontanati completamente.

5.7.1 Spegnimento del telecomando

- Premere il tasto rosso OFF  sul telecomando.



Fig. 33

5.7.2 Staccabatteria

- A seconda dell'installazione all'interno del caravan, scollegare inoltre il sistema di manovra dall'alimentazione di corrente tramite lo staccabatteria.

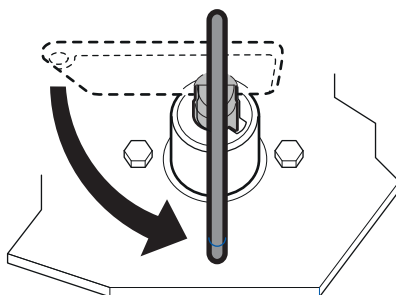


Fig. 34

- Ruotare la chiave in senso antiorario. Ciò consente di scollegare il sistema di manovra dall'alimentazione di corrente.
- Estrarre la chiave dallo staccabatteria e riporla in un luogo lontano dalla portata dei bambini.

6 Guasti

6.1 Ricerca guasti

- **Prima di contattare il servizio clienti:**

- Verificare il corretto funzionamento delle batterie del telecomando.
- Il telecomando è sintonizzato con la centralina?

Sintonizzazione della centralina elettronica con il radio-telecomando Kapitel 6.2.

- Verificare che la batteria del caravan sia in perfetto stato e completamente carica!
- ⓘ **Attenzione:** in caso di temperatura ambiente molto rigida, le batterie possono subire un forte calo di potenza.
- Verificare che il fusibile sul cavo di collegamento della batteria funzioni correttamente. Se il fusibile è guasto, occorre verificare che non si sia verificato un cortocircuito nel sistema.

- ⓘ In caso di guasti il telecomando si spegne sempre dopo avere visualizzato i relativi simboli.

Errore	Causa e risoluzione
Il sistema di manovra non funziona	<ul style="list-style-type: none"> • Controllare l'alimentazione di corrente (il LED verde della centralina deve essere acceso). Sostituire un fusibile guasto nel cavo di collegamento della batteria del sistema di manovra solo con un ricambio originale Truma (n° art. 60040-00169). • Interrompere l'alimentazione di corrente per almeno 20 secondi. Ripristinare l'alimentazione di corrente. Il LED verde sulla centralina deve essere acceso.
Il sistema di manovra non funziona e il LED rosso della centralina lampeggia	<p>La centralina è surriscaldata.</p> <ul style="list-style-type: none"> • Interrompere l'alimentazione di corrente con lo staccabatteria e togliere la chiave. Lasciare raffreddare la centralina per almeno 20 minuti. Mettere il sistema di manovra in funzione.

Errore	Causa e risoluzione
Il sistema di manovra non reagisce agli impulsi del telecomando o lo fa solo a intermittenza	Batteria quasi scarica nel telecomando – i LED rossi sul telecomando lampeggiano. <ul style="list-style-type: none"> Controllare la batteria e i relativi contatti del telecomando. Sostituire la batteria o pulire i contatti della batteria, se necessario.
	Batteria del sistema di manovra quasi scarica: il LED verde della centralina lampeggia. <ul style="list-style-type: none"> Controllare la batteria del sistema di manovra. Caricare la batteria o, se necessario, sostituirla.
Il rullo di trasmissione scivola via dallo pneumatico	<ul style="list-style-type: none"> Controllare e, se necessario, regolare la pressione degli pneumatici. Controllare il profilo degli pneumatici e, se necessario, sostituirli. Allontanare il sistema di manovra e misurare la distanza tra pneumatico e rullo di trasmissione. La distanza deve essere di 20 mm.

- Se queste misure non consentono di eliminare il guasto, rivolgersi al servizio di assistenza Truma.

6.2 Sintonizzazione della centralina elettronica con il radiotelecomando

Il telecomando e la centralina sono sintonizzati tra loro di fabbrica.

Dopo una sostituzione della centralina o del telecomando è necessario risintonizzarli.

- I rulli di trasmissione non devono essere avvicinati.
- Controllare il corretto collegamento e lo stato della batteria e che nella centralina siano presenti 12 V.

Procedura:

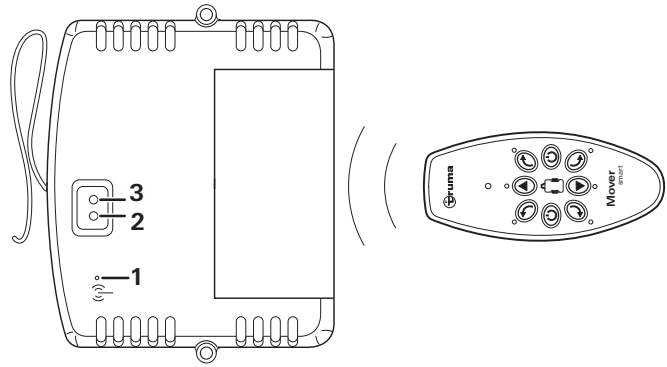



Fig. 35

- Fornire alimentazione di corrente tramite lo staccabatteria. Il LED (Fig. 35-2) verde è acceso.
- Premere il pulsante di ripristino (Fig. 35-1) sulla centralina con un oggetto sottile. A tal fine è possibile utilizzare l'antenna della centralina. Ora il LED verde e quello rosso (Fig. 35-3) sulla centralina lampeggiano alternativamente.
- Accendere quindi il telecomando. A tal fine premere il tasto verde ON .
- La centralina e il telecomando si accoppiano automaticamente. Il LED verde sulla centralina si illumina.

7 Cura e manutenzione



PERICOLO

Rischio di lesioni personali anche letali dovute a cortocircuito

Parti dell'apparecchio vengono alimentate da una rete di bordo composta da batterie da 12 V. In caso di carichi elettrici elevati o di cortocircuiti, nei cavi di alimentazione possono fluire correnti molto elevate, che possono riscaldare i cavi e provocare incendi.

- ▶ Proteggere i cavi con fusibili adeguati.
- ▶ Coprire i poli della batteria.
- ▶ Coprire i contatti elettrici aperti.
- ▶ Utilizzare connettori isolati.

NOTA

Rischio di danni al sistema di manovra dovuti a una pulizia errata

- ▶ Non pulire il sistema di manovra con una idropulitrice ad alta pressione.
- ▶ Utilizzare solo detergenti delicati.

Le operazioni di pulizia e di manutenzione da parte del gestore non devono essere eseguite da bambini in assenza di supervisione.

7.1 Cura di batterie a 12 V

Note su come maneggiare le batterie

- ▶ Nel maneggiare le batterie, attenersi alle avvertenze di sicurezza e le schede tecniche del fabbricante
- ▶ Verificare attentamente che i morsetti siano collegati saldamente
- ▶ Proteggere i poli delle batterie con tappi per evitare cortocircuiti
- ▶ Nello smontare la batteria, scollegare dapprima il collegamento a massa (polo negativo), quindi il polo positivo.
- ▶ Nel montaggio, collegare prima il polo positivo e poi quello negativo.

Cura della batteria (anche batterie esenti da manutenzione)

Per far sì che le batterie durino a lungo, osservare i seguenti punti:

- ▶ Ricaricare completamente le batterie prima e dopo un consumo di corrente.
 - ▶ In caso di inutilizzo per un periodo superiore a 24 ore, interrompere il circuito elettrico (ad esempio utilizzando lo staccabatteria o scollegando i poli della batteria).
 - ▶ In caso di inattività ancora più prolungata, scollegare e ricaricare la batteria al massimo ogni 12 settimane per 24 ore.
- ⓘ D'inverno conservare la batteria completamente carica in un luogo fresco e al riparo dal gelo e ricaricarla regolarmente (ogni 12 settimane).

7.2 Cura del telecomando

- ▶ Conservare il telecomando in un luogo asciutto.

- ▶ In caso di inutilizzo prolungato (ad esempio in inverno), rimuovere le batterie dal telecomando per evitare che esse possano perdere.
- ▶ Prima di ogni utilizzo e di operazioni di avvicinamento verificare che tutti i motori reagiscano correttamente ai comandi del telecomando.

7.3 Cura degli pneumatici

- ▶ Non parcheggiare il caravan con i rulli di trasmissione avvicinati per non danneggiare gli pneumatici.

7.4 Cura dell'unità di trasmissione

- ⓘ Le unità di trasmissione devono potersi muovere liberamente e ritornare automaticamente nella posizione di riposo sicura durante l'allontanamento.
- ▶ In caso contrario, verificare che le unità di trasmissione non siano sporche o corrose in corrispondenza delle guide e, se necessario, pulirle per assicurarne il corretto movimento.
 - ▶ Nel pulire il caravan, spruzzare acqua sul sistema di manovra con una manichetta e pulirlo con una spazzola morbida. Accertarsi che non siano incastrati sassi, rami, ecc.

7.5 Manutenzione del sistema di manovra



PERICOLO

Rischio di lesioni personali dovute a una scarsa manutenzione del sistema

Se la distanza tra i rulli di trasmissione e gli pneumatici è eccessiva o la pressione degli pneumatici è troppo bassa, sussiste il rischio che i rulli di trasmissione non possano più essere avvicinati completamente con la giusta pressione.

- ▶ Controllo periodico della distanza tra rulli di trasmissione e pneumatici con l'ausilio di un distanziale.
 - ▶ Controllo periodico degli pneumatici del caravan e della relativa pressione.
 - ▶ Far controllare il sistema di manovra almeno ogni 2 anni da un tecnico qualificato, che verificherà la presenza di ruggine, il fissaggio saldo dei componenti e il buono stato di tutte le parti importanti per la sicurezza.
- ⓘ Il controllo e la manutenzione del sistema di manovra possono essere eseguiti in maniera molto semplice ogni anno in occasione della revisione annuale del caravan. In caso di dubbi, rivolgersi al servizio di assistenza Truma (www.truma.com).

7.6 Manutenzione degli pneumatici

- ▶ Prima di ogni utilizzo verificare che la pressione degli pneumatici sia corretta e che i rulli di trasmissione siano alla giusta distanza dagli pneumatici in condizioni di allontanamento.
- ▶ Dopo ogni cambio gomme controllare la distanza tra i rulli di trasmissione e gli pneumatici

e, se necessario, farla regolare da un'officina specializzata.

7.7 Manutenzione della centralina

La centralina non richiede manutenzione.

7.8 Controllo della distanza tra rulli e pneumatici

È possibile controllare la distanza tra pneumatici e rulli di trasmissione con l'ausilio di un distanziale. La distanza deve essere di 20 +/- 1 mm.

- ▶ Il sistema di manovra deve essere allontanato.
- ▶ Inserire il distanziale tra il pneumatico e il rullo di trasmissione.
- ▶ Il distanziale deve inserirsi perfettamente tra il pneumatico e il rullo di trasmissione. Se il distanziale ha un gioco eccessivo e scivola tra il pneumatico e il rullo di trasmissione, è necessario regolare nuovamente la distanza.
- ▶ Se la distanza è maggiore, farla correggere da un'officina specializzata.

7.9 Inutilizzo prolungato

- ▶ Ogni anno (o prima dell'inverno) pulire il sistema di manovra nel modo descritto in precedenza.
- ▶ In caso di prolungato inutilizzo, staccare la batteria e ricaricarla di tanto in tanto per evitare che si scarichi completamente. Prima della messa in funzione, caricare la batteria del caravan.

8 Riparazione

NOTA

Rischio di danni dovuti a interventi di riparazione eseguiti da persone non qualificate

Un sistema di manovra danneggiato può causare ulteriori danni, se gli interventi di riparazione vengono eseguiti da persone non qualificate o se non vengono utilizzate parti di ricambio originali Truma.

- ▶ Fare eseguire gli interventi di riparazione al sistema di manovra esclusivamente da tecnici qualificati.
- ▶ Utilizzare solo ricambi originali Truma.

9 Smaltimento e riciclaggio

9.1 Smaltimento del sistema di manovra



PERICOLO

Rischio di lesioni dovute al peso complessivo del sistema

Durante il trasporto del sistema di manovra smontato è possibile procurarsi delle lesioni a causa del peso del sistema.

- Fare attenzione al peso complessivo del sistema.



PERICOLO

Rischio di lesioni dovute a componenti di montaggio pesanti

Durante il trasporto del sistema di manovra smontato, è possibile procurarsi delle lesioni pesanti a causa del peso di alcuni componenti di montaggio.

- Non trasportare da soli componenti di montaggio pesanti.
- L'apparecchio deve essere smaltito in conformità alle disposizioni amministrative in vigore nel rispettivo paese d'utilizzo. Rispettare le prescrizioni e le leggi nazionali.

9.2 Smaltimento del telecomando e delle batterie



Non smaltire il telecomando e le batterie nei rifiuti domestici, bensì portarli in un'isola ecologica perché siano differenziati. Così facendo, contribuirete al riutilizzo e il riciclaggio dei materiali.

10 Specifiche tecniche

Denominazione	Mover smart M
Campo d'impiego	caravan monoasse con peso complessivo fino a 1800 kg
Pendenza max. superabile	13 %
Tensione di esercizio	12 V AC/DC
Assorbimento massimo di corrente	100 A
Assorbimento medio di corrente	28 A
Corrente di riposo spina o adattatore inserito	60 mA
Corrente di riposo spina o adattatore disinserito	(30 mA)
Velocità massima	0,15 m/s
Peso senza batteria	33 kg
Frequenza telecomando	classe 1, 868 MHz
Batteria telecomando	batteria da 9 V MN 1604

11 Garanzia

Dichiarazione di garanzia del fabbricante (Unione Europea)

11.1 Ambito di validità della garanzia del fabbricante

In quanto fabbricante dell'apparecchio descritto nelle presenti istruzioni per l'uso, Truma concede al consumatore una garanzia a copertura di eventuali vizi dei materiali e/o di fabbricazione.

Questa garanzia del fabbricante vale negli stati membri dell'Unione Europea, come pure in Gran Bretagna, Islanda, Norvegia, Svizzera e Turchia.

Questa garanzia del fabbricante si applica ai vizi summenzionati, che si manifestano entro 24 mesi dalla conclusione del contratto di acquisto tra il venditore e il consumatore. Il consumatore è la persona fisica, che per prima ha acquistato l'apparecchio dal fabbricante, OEM o rivenditore specializzato, e che non lo rivende nell'ambito di un'attività commerciale o professionale autonoma né lo installa presso terzi.

Il fabbricante o un Service Partner autorizzato provvederà a eliminare tali vizi mediante adempimento successivo, ovvero tramite riparazione o sostituzione a propria discrezione, se non ricorre uno dei motivi di esclusione sotto elencati. Le parti o gli apparecchi difettosi o sostituiti diventano di proprietà del fabbricante o del Service Partner autorizzato. Qualora al momento della denuncia del vizio l'apparecchio risulti fuori produzione, in caso di fornitura sostitutiva il fabbricante potrà fornire anche un prodotto simile.

Nel caso in cui il fabbricante decida di prestare garanzia, il periodo di garanzia relativo alle parti riparate o sostituite non decorre ex-novo, ma coincide con il vecchio periodo di garanzia. Sono autorizzati a svolgere i lavori in garanzia esclusivamente il fabbricante o un Service Partner autorizzato. I costi derivanti dalla garanzia saranno conteggiati direttamente tra il Service Partner autorizzato e il fabbricante. Ulteriori costi derivanti da condizioni di smontaggio e montaggio dell'apparecchio più gravose (ad es. smontaggio di parti di mobili o carrozzeria) nonché le spese di trasferta del partner di assistenza autorizzato o del fabbricante non possono essere riconosciuti in garanzia.

Si escludono ulteriori pretese derivanti dalla presente garanzia del fabbricante, in particolare richieste di risarcimento danni da parte del consumatore o di terzi. Restano salve le disposizioni della legge sulla responsabilità per danno da prodotti (Produkthaftungsgesetz).

La presente garanzia non limita i diritti legali che il consumatore può rivendicare nei confronti del venditore nel paese di acquisto in caso di vizi. Tali diritti possono dunque essere fatti valere gratuitamente indipendentemente dalla presente garanzia. Nei paesi esterni all'Unione Europea tali diritti legali di garanzia si adeguano alle disposizioni valide nel paese in cui il consumatore ha effettuato il primo acquisto dell'apparecchio.

In singoli paesi possono sussistere garanzie che vengono rilasciate dai rivenditori specializzati (rivenditori autorizzati, Truma Partner). Il consumatore può avvalersene

direttamente tramite il rivenditore specializzato presso il quale ha acquistato l'apparecchio. Si applicano le condizioni di garanzia del paese in cui il consumatore ha effettuato il primo acquisto dell'apparecchio.

11.2 Esclusione della garanzia

La presente garanzia del fabbricante esclude ogni diritto nei seguenti casi:

- in seguito a un utilizzo o una gestione dell'apparecchio scorretti, inadeguati, errati, negligenza o non conformi
- in seguito a un'installazione, un montaggio o una messa in funzione scorretti e non conformi alle istruzioni per l'uso e di montaggio
- in seguito a un funzionamento, una gestione o un uso scorretti e non conformi alle istruzioni per l'uso e di montaggio, in particolare in caso di inosservanza delle istruzioni di manutenzione e cura e delle avvertenze, oppure in caso di utilizzo di apparecchi difettosi
- se installazioni, riparazioni o interventi vengono eseguiti da partner non autorizzati o autonomamente
- per materiali di consumo, componenti soggetti a usura e in caso di naturale logoramento (usura)
- se l'apparecchio viene dotato di ricambi, parti integrative o accessori non originali o non autorizzati dal fabbricante; ciò vale in particolare nel caso di un controllo in rete dell'apparecchio, se i dispositivi di controllo e i software non sono stati autorizzati da Truma o se l'unità di comando Truma (ad esempio Truma CP plus, Truma iNetBox, Truma iNet X Pro Panel, Truma iNet X Panel o simili) non viene utilizzata esclusivamente per il controllo di apparecchi Truma o apparecchi autorizzati da Truma
- in seguito a danni dovuti a sostanze estranee (ad es. oli, plastificanti nel gas), influssi chimici o elettrochimici nell'acqua o se l'apparecchio entra altrimenti in contatto con sostanze inappropriate (ad es. prodotti chimici, sostanze infiammabili, detergenti inappropriate)
- in seguito a danni dovuti a condizioni ambientali anomale o in caso di condizioni operative inappropriate
- in seguito a danni dovuti a forza maggiore o catastrofi naturali, nonché ad altre cause non imputabili a Truma
- in seguito a danni riconducibili al trasporto scorretto
- in seguito a modifiche all'apparecchio, ivi incluse quelle a ricambi, parti integrative o accessori e la loro installazione, in particolare allo scarico fumi o al camino da parte del cliente finale o di terzi.
- in seguito a un danno intenzionale o colposo.

11.3 Esercizio del diritto di garanzia

Nome e indirizzo del fabbricante e garante:

Truma Gerätetechnik GmbH & Co. KG

Truma Servicezentrum

Wernher-von-Braun-Straße 12

85640 Putzbrunn, Germania

Il diritto di garanzia deve essere esercitato presso un Service Partner autorizzato o il centro di assistenza Truma. Tutti gli indirizzi e i numeri di telefono sono disponibili sul sito www.truma.com nella sezione «Service». Per consentire lo svolgimento regolare, si prega di tenere a portata di mano le seguenti informazioni prima di contattare l'assistenza:

- descrizione dettagliata del difetto
- numero di matricola dell'apparecchio
- Data d'acquisto

Il Service Partner autorizzato o il centro di assistenza Truma stabiliranno le ulteriori modalità di procedura. Per evitare eventuali danni dovuti al trasporto, l'apparecchio in questione può essere inviato solo previo accordo con il Service Partner autorizzato o il centro di assistenza Truma. Si prega di astenersi dall'effettuare spedizioni prima di aver preso i relativi accordi.

Se la garanzia viene accettata dal fabbricante, questi si farà carico dei costi di trasporto. Qualora il caso non sia coperto dalla garanzia, il consumatore ne sarà informato e i costi di riparazione e di trasporto saranno a suo carico.

Konformitätserklärung

EU-Konformitätserklärung
EU Declaration of Conformity

Dokument Nr. (Document no.): 600279-000-04

Die alleinige Verantwortung für die Ausstellung dieser Konformitätserklärung trägt der Hersteller: (This declaration of conformity is issued under the sole responsibility of the manufacturer):

Name (Name):

Truma Gerätetechnik GmbH & Co. KG

Adresse Hersteller/ Adress of manufacturer):

Werner-von-Braun-Straße 12,
85640 Putzbrunn
Deutschland / Germany

Produkt (Product):

Funktion (Function): Rangierhilfe
(Manoeuvring system)

Typ (Type): Manoeuvring system
Mover smart

Ausführungen

(Versions) : Mover smart M,
Mover smart A,
Mover HR smart A

Das Produkt erfüllt die einschlägigen Harmonisierungsrechtsvorschriften der Union:

(The product is in conformity with the relevant Union harmonisation legislation):

2006/42/EU	Maschinenrichtlinie (Machinery Directive)
2014/53/EU	Funkanlagen-Richtlinie (Radio Equipment Directive)

Folgende (harmonisierte) Normen und andere technische Spezifikationen wurden zugrunde gelegt:

(The following (harmonised) standards and other technical specifications were used):

ETSI EN 300 220-1 V3.1.1; ETSI EN 300 220-2 V3.1.1
Entwurf (Draft) ETSI EN 301 489-1 V2.2.0;
Entwurf (Final Draft) EN 301 489-3 V2.1.1
EN 62479:2010
EN 62368-1:2014+A11:2017
EN ISO 12100:2010

Das VCA, Bristol BS5 6XX, Vereinigtes Königreich hat folgende Typgenehmigung(en) erteilt

(The VCA, Bristol BS5 6XX, United Kingdom issued the type approval(s)):

E11 10R-05 10956

Unterzeichnet für und im Namen von (Signed for and on behalf of):

Truma Gerätetechnik GmbH & Co. KG



Lars Ludwig
Technischer Geschäftsführer
(Managing Director Technical) Putzbrunn, 25.03.2022

DE Bei Störungen wenden Sie sich bitte an das Truma Servicezentrum oder an einen unserer autorisierten Servicepartner (siehe www.truma.com).

Für eine rasche Bearbeitung halten Sie bitte Gerätetyp und Seriennummer (siehe Typenschild) bereit.

EN Should problems occur, please contact the Truma Service Centre or one of our authorised service partners (see www.truma.com).

In order to avoid delays, please have the unit model and serial number ready (see type plate).

FR Veuillez vous adresser au centre de SAV Truma ou à un de nos partenaires de SAV agréés en cas de dysfonctionnements (voir www.truma.com).

Pour un traitement rapide de votre demande, veuillez tenir prêts le type d'appareil et le numéro de série (voir plaque signalétique).

IT In caso di guasti rivolgersi al centro di assistenza Truma o a un nostro partner di assistenza autorizzato (consultare il sito www.truma.com).

Affinché la richiesta possa essere elaborata rapidamente, tenere a portata di mano il modello dell'apparecchio e il numero di matricola (vedere targa dati).