

Aventa comfort



DE	Gebrauchsanweisung Im Fahrzeug mitzuführen	Seite	02	NL	Gebruiksaanwijzing In het voertuig meenemen	Pagina	34
EN	Operating instructions To be kept in the vehicle	Page	10	DA	Brugsanvisning Skal medbringes i køretøjet	Side	42
FR	Mode d'emploi À garder dans le véhicule	Page	18	SV	Bruksanvisning Skall medföras i fordonet	Sida	50
IT	Istruzioni per l'uso Da tenere nel veicolo	Pagina	26	CS, ES, FI, HU, NO, PL, PT, RU, SK, SL		Page	59






Inhaltsverzeichnis

Verwendete Symbole 2
Sicherheitshinweise 2
Hinweise zur Benutzung von Klimasystemen 3


Gebrauchsanweisung

Fernbedienung 4
 Inbetriebnahme 5
 Einschalten 5
 Temperatur 5
 Mode 5
 Gebläse 5
 Sleep-Funktion 5
 Ausschalten 5
 Uhrzeit 5
 Timer ON / OFF 5
 Ambiente-Beleuchtung 5
 Reset 6
 Resend 6
 Setup 6
 IR-Empfänger und Manuell Ein / Aus 6
 IR-Empfänger / Funktionsanzeige 6
 Rote LED leuchtet 6
 Luftverteilung 6
 Batteriewechsel der IR-Fernbedienung 6
Wartung 6
Entsorgung 6
Zubehör 7
Fehlersuche 7
Technische Daten 8
 Maße für den Einbau (Maße in mm) 8
 Freiräume um das Klimasystem 8
 Lufteinlässe / Luftauslässe 8
 Kondensatabläufe 9
Hersteller-Garantieerklärung (Europäische Union) 9

Verwendete Symbole

-  Einbau und Reparatur des Gerätes dürfen nur vom Fachmann durchgeführt werden.
-  Symbol weist auf mögliche Gefahren hin.
-  Hinweis mit Informationen und Tipps.

Sicherheitshinweise

 Nur fachkundiges und geschultes Personal (Fachpersonal) darf unter Beachtung der Einbau- und Gebrauchsanweisung und der aktuellen anerkannten Regeln der Technik das Truma Produkt einbauen, reparieren und die Funktionsprüfung durchführen. Fachpersonal sind Personen, die auf Grund ihrer fachlichen Ausbildung und Schulungen, ihrer Kenntnisse und Erfahrungen mit den Truma Produkten und den einschlägigen Normen die notwendigen Arbeiten ordnungsgemäß durchführen und mögliche Gefahren erkennen können.

Dieses Gerät kann von Kindern ab 8 Jahren und darüber sowie von Personen mit verringerten physischen, sensorischen oder mentalen Fähigkeiten oder Mangel an Erfahrung und Wissen benutzt werden, wenn sie beaufsichtigt oder bezüglich des sicheren Gebrauchs des Gerätes unterwiesen wurden und die daraus resultierenden Gefahren verstehen.

Kinder dürfen nicht mit dem Gerät spielen.

Zur Vermeidung von Transportschäden darf das Gerät nur nach Rücksprache mit dem Truma Servicezentrum versandt werden.

Vor dem Öffnen des Gehäuses muss die Spannung allpolig freigeschaltet werden.

Gerätesicherungen und Anschlussleitungen dürfen nur vom Fachmann ausgetauscht werden.

Die Gerätesicherung 230 V, T 6,3 A H (träge) befindet sich auf der elektronischen Steuereinheit im Gerät und darf nur gegen eine baugleiche ausgetauscht werden.

Zum Erlöschen von Gewährleistungs- und Garantieansprüchen sowie zum Ausschluss von Haftungsansprüchen führen insbesondere:

- Veränderungen am Gerät (einschließlich Zubehörteilen),
- Verwendung von anderen als Truma Originalteilen als Ersatz- und Zubehörteile,
- das Nichteinhalten der Einbau- und Gebrauchsanweisung.

Außerdem erlischt die Betriebserlaubnis des Gerätes und dadurch in manchen Ländern auch die Betriebserlaubnis des Fahrzeuges.

Der Kältekreislauf enthält das Kältemittel R 407C und darf nur **im Werk** geöffnet werden.

Die Lufterlässe / Luftauslässe an der Außeneinheit und an dem Luftverteiler dürfen keinesfalls behindert werden. Bitte beachten Sie dies, um eine einwandfreie Funktion Ihres Gerätes zu gewährleisten.

Um eine Beschädigung am Gerät zu vermeiden, soll das Gerät mit einer Neigung > 8° nicht dauerhaft betrieben werden.

Keinen längeren Kühlbetrieb in Schräglage durchführen, da gegebenenfalls das entstehende Kondenswasser nicht ablaufen kann und im ungünstigen Fall ins Fahrzeug gelangt.

Für einen einwandfreien Betrieb und zur Vermeidung von Schäden dürfen bei der Spannungsversorgung nur Quellen mit reinem Sinusverlauf (z. B. Spannungswandler, Generator) und ohne Spannungsspitzen verwendet werden.

Beim Reinigen des Fahrzeugs ist sicherzustellen, dass beim Absprühen, z. B. mit einem Hochdruckreiniger, kein Wasser in das Gerät gelangt (z. B. nicht direkt in Geräteöffnungen sprühen).

Der Einsatz / die Verwendung von Heiß- und Dampfreiniger ist **nicht** zulässig. Die Kondensatabläufe müssen während des Betriebs stets frei sein.

Hinweise zur Benutzung von Klimasystemen

Das Klimasystem ist für eine Stromaufnahme bis zu 4,2 A ausgelegt. Prüfen Sie vor Inbetriebnahme, ob der Campingplatz ausreichend abgesichert ist (min. 6 A).

Stellen Sie Ihr Fahrzeug möglichst im Schatten ab.

Das Abdunkeln mit Jalousien reduziert die Wärmeeinstrahlung.

Reinigen Sie Ihr Dach regelmäßig (verschmutzte Dächer heizen sich stärker auf).

Lüften Sie Ihr Fahrzeug gründlich vor dem Betrieb des Gerätes, um die angestaute Warmluft aus dem Fahrzeug zu bringen.

Um ein gesundes Raumklima zu erhalten, sollte der Unterschied zwischen Innen- und Außentemperatur nicht zu groß gewählt werden. Während des Betriebes wird die umgewälzte Luft gereinigt und getrocknet. Durch die Trocknung der schwülefeuchten Luft wird auch bei geringen Temperaturunterschieden ein angenehmes Raumklima erzeugt.

Halten Sie während des Kühlbetriebes alle Türen und Fenster geschlossen, damit es zu keiner Kondensatbildung am Luftverteiler kommt.

Für schnelleres Abkühlen oder Aufheizen:

- Gebläsestufe auf hoch,
- Luftverteilung Front / Heck auf Mittelstellung,
- Luftverteilung Boden / Decke auf Decke stellen.

Gebrauchsanweisung

i Mit einem mobilen Endgerät und der Truma App können Gebrauchsanweisungen im offline Modus angesehen werden. Die Gebrauchsanweisungen werden einmalig bei bestehender Funkverbindung heruntergeladen und auf dem mobilen Endgerät gespeichert.

i Die im Display angezeigten Symbole, werden je nach Einstellung sichtbar.

Fernbedienung

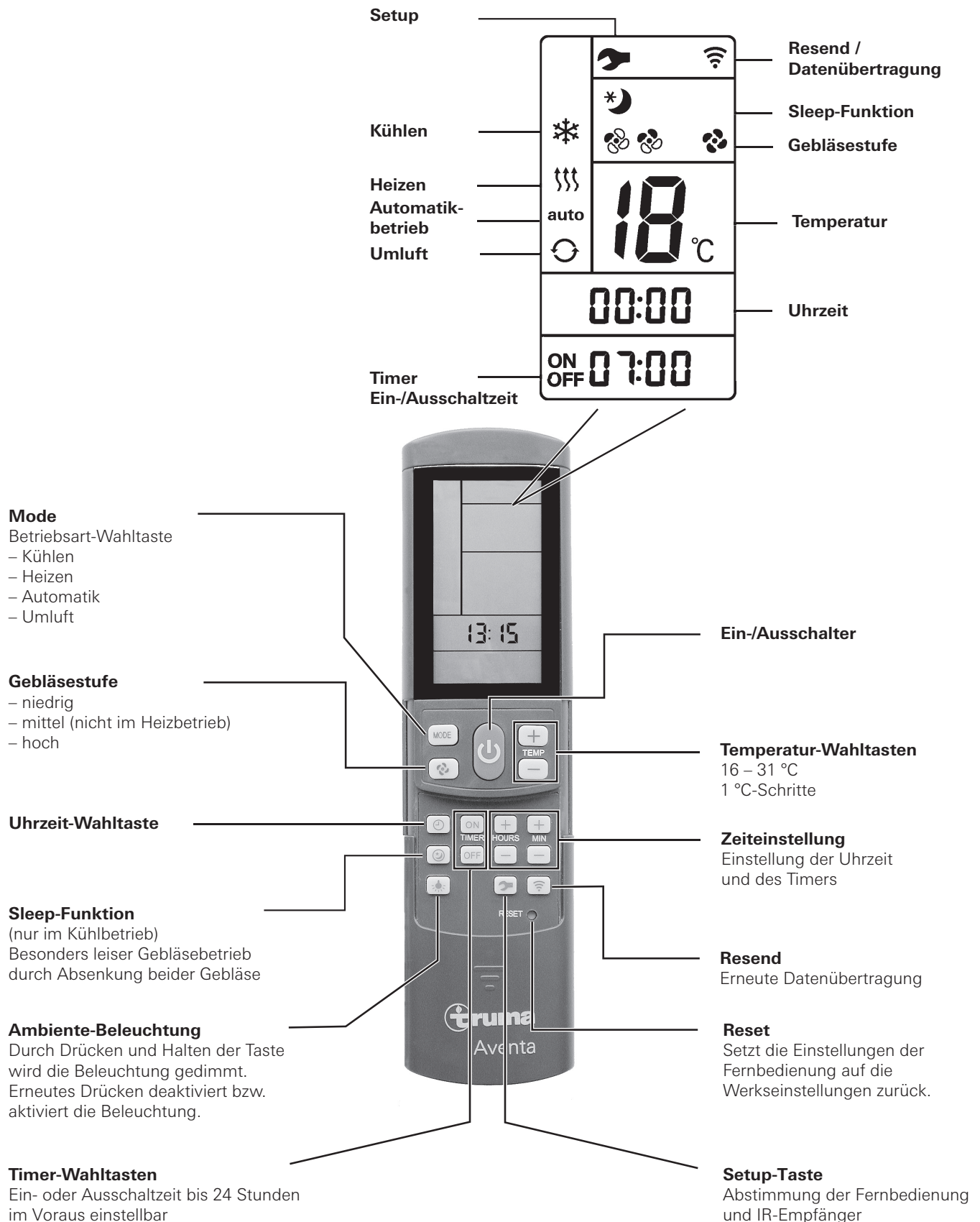


Bild 1

Inbetriebnahme

Vor dem Einschalten unbedingt darauf achten, dass die Absicherung der Stromversorgung des Campingplatzes (230 V) ausreicht.



Um eine Überhitzung des Stromspeisungskabels für das Freizeitfahrzeug (Mindestquerschnitt 3 x 2,5 mm²) zu vermeiden, muss die Kabeltrommel vollständig abgewickelt werden.

Zum Ausführen der einzelnen Schaltbefehle ist die Fernbedienung immer auf den Infrarot-Empfänger zu richten.

Vor dem ersten Einschalten muss die Fernbedienung auf den IR-Empfänger abgestimmt werden.

- Batterien einlegen (Polung beachten)
- Setup-Symbol blinkt (wenn das Symbol nicht blinkt, Reset durchführen)
- Fernbedienung auf den IR-Empfänger richten
- die Setup-Taste drücken und gedrückt halten
- wenn die rote LED am IR-Empfänger blinkt, Setup-Taste loslassen.

Die Fernbedienung ist auf den IR-Empfänger abgestimmt, das Setup-Symbol erlischt und das Klimasystem startet im Umluftbetrieb, Gebläsestufe niedrig, kein Timer gesetzt.

Einschalten

Mit Taste **„Ein-/Ausschalter“** der Fernbedienung das Klimasystem einschalten. Die zuletzt gewählten Einstellungen werden übernommen.



Nach dem Einschalten läuft das Umluftgebläse. Der Kompressor schaltet sich spätestens nach 3 Minuten zu, die blaue (Kühlen) / gelbe (Heizen) LED blinkt.

Temperatur

Bei Bedarf mit **„Temperatur-Wahltasten“** die gewünschte Raumtemperatur mit **„+“** und **„-“** verändern.

Mode

Die gewünschte Betriebsart durch ein- oder mehrmaliges Drücken der Taste **„MODE“** auswählen.

- Kühlen
- Heizen
- Automatik (Kühl- oder Heizbetrieb abhängig von der eingestellten Raumtemperatur)
- Umluft

Ist im **Kühlbetrieb** die auf der Fernbedienung eingestellte Raumtemperatur erreicht, schaltet der Kompressor ab, die blaue LED im IR-Empfänger erlischt. Das Umluftgebläse läuft zur Ventilation weiter. Wird die eingestellte Raumtemperatur überschritten, schaltet das Gerät automatisch wieder auf Kühlbetrieb.



Beim Kühlvorgang wird die Luft entfeuchtet. Ist die Luftfeuchtigkeit zu Beginn des Kühlvorgangs im Fahrzeug sehr hoch, kann es zu einer Feuchtigkeitsbildung an der Unterseite des Luftverteilers kommen. Halten Sie daher Türen und Fenster geschlossen und wählen Sie die höchste Gebläsestufe.

Ist im **Heizbetrieb** die auf der Fernbedienung eingestellte Raumtemperatur erreicht, schaltet der Kompressor ab, die gelbe LED im IR-Empfänger erlischt. Das Umluftgebläse läuft zur Ventilation weiter. Wird die eingestellte Raumtemperatur unterschritten, schaltet das Gerät automatisch wieder auf Heizbetrieb.



Heizen unter 4 °C Außentemperatur ist nicht möglich, da die Heizleistung stark abnimmt. Zwischen 4 °C und 7 °C schaltet das Gerät kurzzeitig in Abtauvorgänge. Über 7 °C ist ein Heizbetrieb ohne Einschränkung gewährleistet.

Im **Automatikbetrieb** wird je nach Raumtemperatur der Kühl- oder Heizbetrieb sowie die Gebläsestufe automatisch gewählt.

Im **Umluftbetrieb** wird die Innenluft umgewälzt und durch die Filter gereinigt. Es leuchten keine LED's im IR-Empfänger.

Gebläse

Die gewünschte Gebläsestufe durch ein- oder mehrmaliges Drücken der Taste **„Gebläsestufe“** auswählen.

Gebläsestufe (bei Automatikmode ohne Funktion):

- niedrig
- mittel (nicht im Heizbetrieb)
- hoch

Sleep-Funktion

Bei der **„Sleep-Funktion“** (nur im Kühlbetrieb) laufen Innen- und Außengebläse mit niedriger Drehzahl und deshalb besonders leise.

Ausschalten

Zum Ausschalten **„Ein-/Ausschalter“** auf der Fernbedienung drücken. Die Fernbedienung und das Gerät wird abgeschaltet. Das Licht kann weiterhin über die Taste **„Ambiente-Beleuchtung“** geschaltet werden.



Wird das Klimasystem wieder eingeschaltet, so blinkt die blaue / gelbe LED. Es läuft das Umluftgebläse, der Kompressor schaltet sich spätestens nach 3 Minuten zu.

Uhrzeit

„Uhrzeit-Wahltaste“ drücken und mit den Tasten **„Zeiteinstellung“** aktuelle Uhrzeit einstellen.

Die Uhrzeit wird immer im Display angezeigt (Ausnahme bei Timer ON / OFF).

Nach Batteriewechsel oder Zeitumstellung muss die Uhrzeit erneut eingestellt werden.

Timer ON / OFF

Mit der integrierten Schaltuhr kann die Ein-/Ausschaltzeit für das Klimasystem ab der aktuellen Uhrzeit für mindestens 15 Minuten bis maximal 24 Stunden im Voraus eingestellt werden.

Zum Programmieren das Gerät mit der Fernbedienung einschalten.

Die gewünschte Betriebsart und Raumtemperatur einstellen.

Danach mit **„TIMER-Wahltasten“** TIMER ON oder TIMER OFF wählen. Mit den Tasten **„Zeiteinstellung“** die gewünschte Ein-/Ausschaltzeit einstellen (15 Minuten – 24 Stunden) und mit TIMER ON bzw. TIMER OFF **bestätigen**.

Erneutes Drücken der entsprechenden Timertaste deaktiviert die Timer-Funktion.

Ambiente-Beleuchtung

Unabhängig vom Betrieb des Klimasystems kann die Beleuchtung im Luftverteiler durch Drücken der Taste **„Ambiente-Beleuchtung“** ein-/ausgeschaltet werden. Durch Drücken und Halten der Taste **„Ambiente-Beleuchtung“** wird die Beleuchtung gedimmt. Beim Wiedereinschalten wird die letzte Einstellung aktiviert.

Reset

Setzt durch Drücken (z. B. mit einem Kugelschreiber) die Einstellungen der Fernbedienung auf die Werkseinstellungen zurück. Setup-Symbol blinkt.

Resend

Die letzten Einstellungen werden nochmals gesendet.

Setup

Abstimmung der Fernbedienung auf das Klimasystem, das aktuell betrieben werden soll.

IR-Empfänger und Manuell Ein / Aus

Am IR-Empfänger befindet sich ein zusätzlicher Tastschalter (m), mit dem das Gerät (z. B. mit einem Kugelschreiber) auch ohne Fernbedienung ein- oder ausgeschaltet werden kann.

Wird das Gerät über diesen Tastschalter eingeschaltet, wird automatisch auf die Werkseinstellungen (Automatikbetrieb, 22 °C) zurück gesetzt.

IR-Empfänger / Funktionsanzeige

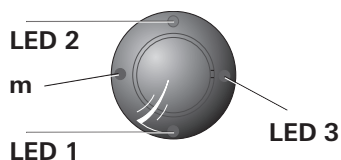


Bild 2

LED 1 blau – leuchtet – (Kühlbetrieb)
LED 1 blau – blinkt – (Kompressoranlauf Kühlbetrieb)

LED 2 gelb – leuchtet – (Heizbetrieb)
LED 2 gelb – blinkt – (Kompressoranlauf Heizbetrieb)

LED 3 rot – blinkt – (Daten werden übertragen)
LED 3 rot – leuchtet – (Störung)

Rote LED leuchtet

Das Gerät zeigt eine Störung an. Gerät ausschalten, kurze Zeit warten und wieder einschalten. Leuchtet die rote LED weiterhin, wenden Sie sich an das Truma Servicezentrum.

Luftverteilung

Rechts / links

Je zwei einzeln verstellbare Luftauslässe vorne und hinten.

Front / Heck

Der Luftstrom kann zwischen dem vorderen und hinteren Fahrzeugbereich dosiert werden.

Decke / Boden

Der Luftstrom kann von der Decke zum Boden gelenkt werden.

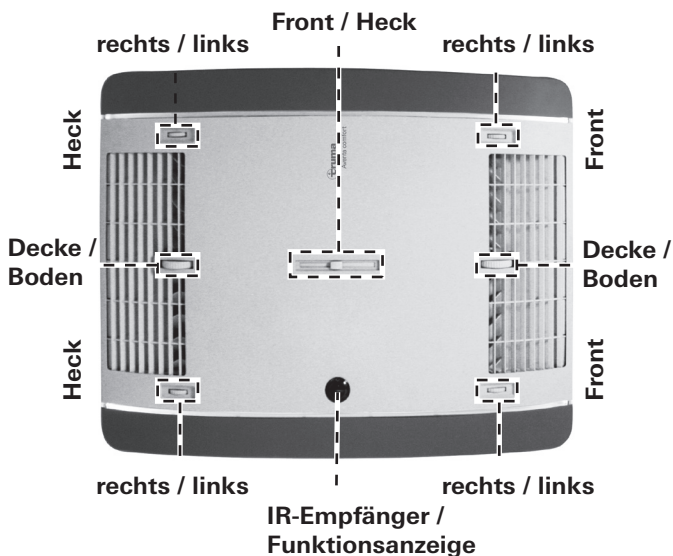


Bild 3

Batteriewechsel der IR-Fernbedienung

i Beim Entfernen der Batterien bleibt die Abstimmung zwischen Fernbedienung und Klimasystem erhalten.

Verwenden Sie bitte nur auslaufsichere Micro-Batterien, Typ LR 3, AM4, AAA, MN 2400 (1,5 V).

Auf der Rückseite der Fernbedienung befindet sich das Batteriefach.

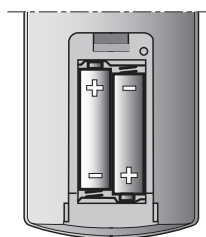


Bild 4

Beim Einsetzen neuer Batterien Plus / Minus beachten!

! Leere, verbrauchte Batterien können auslaufen und die Fernbedienung beschädigen! Entfernen Sie die Batterien, wenn die Fernbedienung über einen längeren Zeitraum nicht benutzt wird.

Kein Garantieanspruch für Schäden durch ausgelaufene Batterien.

Entsorgung

! Die Fernbedienung und die Batterien dürfen nicht über den Hausmüll entsorgt werden sondern müssen getrennt über eine Sammelstelle der Wiederverwertung zugeführt werden. Dadurch leisten Sie Ihren Beitrag zur Wiederverwertung und zum Recycling.

Wartung

Wartung, Reparatur und Reinigung darf nicht von Kindern durchgeführt werden.

Je nach Benutzungsintensität einen Filterwechsel durchführen, wir empfehlen jedoch mindestens alle 12 Monate. Niemals das Klimasystem ohne Filter betreiben. Dies kann zu einem Leistungsverlust führen. Am Dach die Lufteinlässe / Luftauslässe und Kondensatabläufe immer frei von Hindernissen z. B. Laub halten. Verwenden Sie zur Reinigung des Klimasystems ein weiches, feuchtes Tuch.

Entsorgung

Das Gerät ist gemäß den administrativen Bestimmungen des jeweiligen Verwendungslandes zu entsorgen. Nationale Vorschriften und Gesetze (in Deutschland ist dies z. B. die Altfahrzeug-Verordnung) müssen beachtet werden.

In anderen Ländern sind die jeweils gültigen Vorschriften zu beachten.

Zubehör

Filtersatz, 2 Stück (Art.-Nr. 40091-16800)



Bild 5

Truma CP plus

Digitales Bedienteil Truma CP plus mit Klimaautomatik für die iNet fähigen Truma Heizungen Combi und Truma Klimasysteme Aventa eco, Aventa comfort (ab Seriennummer 24084022 – 04/2013), Saphir comfort RC und Saphir compact (ab Seriennummer 23091001 – 04/2012)

- Funktion Klimaautomatik steuert automatisch Heizung und Klimasystem bis zur gewünschten Temperatur im Fahrzeug
- Erweiterbar mit der Truma iNet Box. Damit können alle TIN-Bus fähigen Truma Geräte auch über die Truma App gesteuert werden



Bild 6

Truma iNet Box

Die Truma iNet Box zur einfachen Vernetzung der Truma Geräte und Steuerung mit Smartphone oder Tablet per App.

- Einfacher Einbau und Inbetriebnahme per Truma App
- Erweiterbar durch Updatefunktion und damit zukunftssicher



Bild 7

Fehlersuche

Fehler	Ursache / Maßnahme
Gerät kühlt nicht	<ul style="list-style-type: none">– Abtauvorgang läuft– Die auf der Fernbedienung eingestellte Temperatur ist erreicht oder zu hoch
Gerät heizt nicht	<ul style="list-style-type: none">– Abtauvorgang läuft (Außentemperatur zwischen 4 °C – 7 °C)– Außentemperatur unter 4 °C
Gerät kühlt / heizt ungenügend oder gar nicht	<ul style="list-style-type: none">– Filter verschmutzt, Filter wechseln– Luftwege außen verschmutzt / versperrt
Feuchtigkeit an der unteren Seite des Luftverteilers	<ul style="list-style-type: none">– Fenster und Türen schließen und Gebläsestufe hoch wählen
Wasser tropft aus dem Luftverteiler	<ul style="list-style-type: none">– Kondensatablauf an der Außeneinheit verstopft– Gerät zum Dach nicht richtig abgedichtet (z. B. Dichtung defekt)– zu große Schräglage der Anlage
Fernbedienung funktioniert nicht	<ul style="list-style-type: none">– Batterien der Fernbedienung überprüfen und ggf. tauschen
Gerät reagiert nicht auf Fernbedienungsbefehle	<ul style="list-style-type: none">– Überprüfen ob sich zwischen Fernbedienung und IR-Empfänger Hindernisse befinden– Ist die Fernbedienung auf den IR-Empfänger abgestimmt / Fernbedienung auf den IR-Empfänger abstimmen.

Sollten diese Maßnahmen nicht zur Störungsbehebung führen, wenden Sie sich bitte an den Truma Service.

Technische Daten

Ermittelt in Anlehnung an EN 14511 bzw. Truma Prüfbedingungen.

Spannungsversorgung

230 V – 240 V ~, 50 Hz

Stromaufnahme

Kühlen: 4,2 A

Heizen: 3,7 A

Anlaufstrom

28 A (150 ms)

Kühlleistung

2,4 kW

Heizleistung

1,7 kW (Wärmepumpe)

Luftvolumenstrom

max. 400 m³/h

Einsatzgrenzen

+4 °C bis 40 °C

Maximale Schräglage im Betrieb

8 %

Gewicht

33 kg zuzüglich Montagematerial

Abmessungen (B x H x T)

Außen: 660 x 248 x 1008 mm

Innen: 523 x 46 x 670 mm

Kältemittel

R 407C / 0,67 kg

Enthält vom Kyoto-Protokoll erfasste fluorierte Treibhausgase.

Hermetisch geschlossen.

Treibhauspotential (GWP)

1774

CO₂- Äquivalent

1188,6 kg



Technische Änderungen vorbehalten!

Maße für den Einbau (Maße in mm)

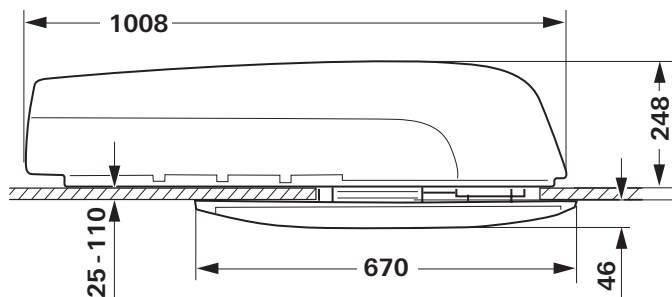


Bild 8

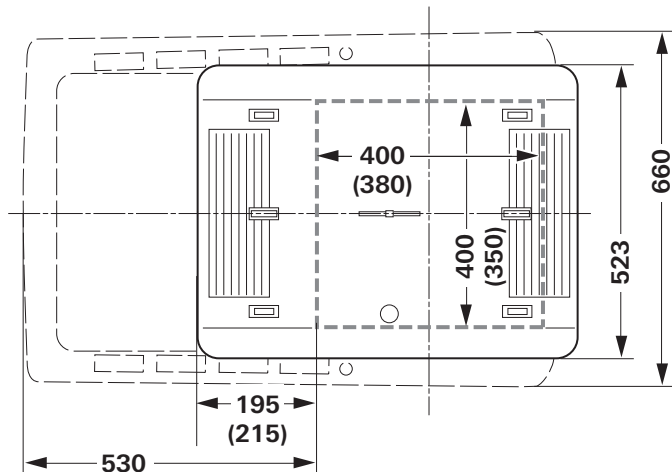


Bild 9

Freiräume um das Klimasystem

Die Freiräume um die **Außeneinheit** müssen vorne 20 mm, seitlich 100 mm betragen. Nach hinten ist ein Freiraum von mindestens 30 mm einzuhalten. Truma empfiehlt einen Freiraum von 200 mm, damit die Abluft frei ausgeblasen werden kann.

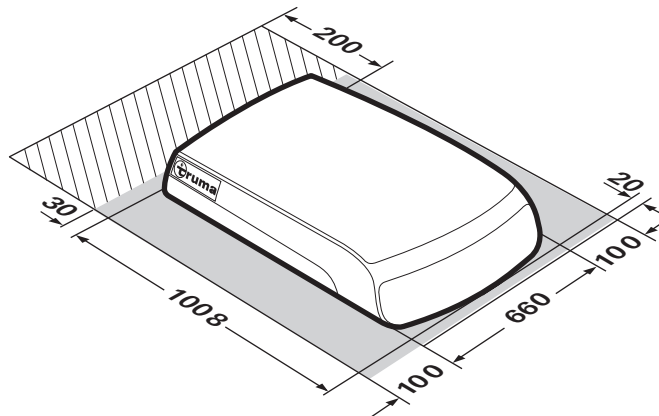


Bild 10

Der Freiraum um den **Luftverteiler** muss ein ungehindertes Ausblasen gewährleisten. Der seitliche Abstand muss mindestens 40 mm betragen. Der Schwenkbereich von Klappen und Türen ist zu berücksichtigen.

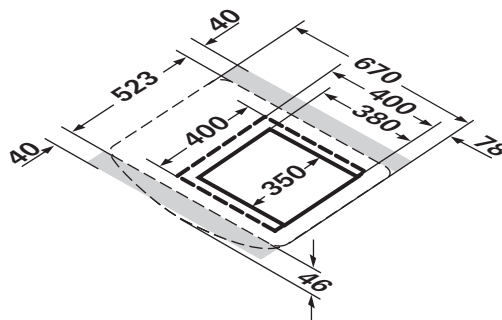


Bild 11

Lufteinlässe / Luftauslässe

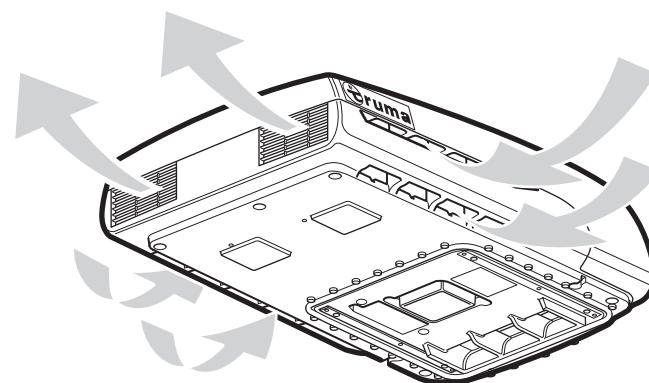


Bild 12

Kondensatabläufe

Das Kondensat wird über das Fahrzeugdach abgeführt.

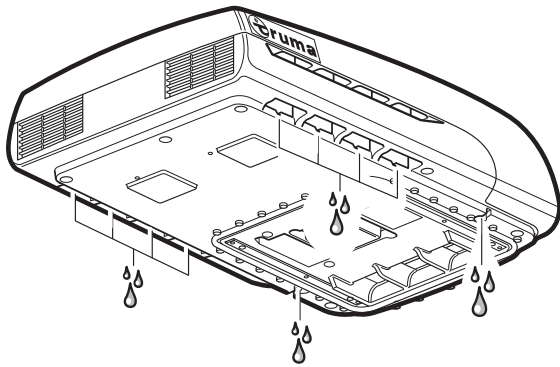


Bild 13

Technische Änderungen vorbehalten!

Hersteller-Garantieerklärung (Europäische Union)

1. Umfang der Herstellergarantie

Truma gewährt als Hersteller des Gerätes dem Verbraucher eine Garantie, die etwaige Material- und/oder Fertigungsfehler des Gerätes abdeckt.

Diese Garantie gilt in den Mitgliedsstaaten der europäischen Union sowie in den Ländern Island, Norwegen, Schweiz und Türkei. Verbraucher ist die natürliche Person, die als erstes das Gerät vom Hersteller, OEM oder Fachhändler erworben hat und es nicht im Rahmen einer gewerblichen oder selbständigen beruflichen Tätigkeit weiterveräußert oder bei Dritten installiert.

Die Herstellergarantie gilt für die oben genannten Mängel, die innerhalb der ersten 24 Monate seit Abschluss des Kaufvertrages zwischen dem Verkäufer und dem Verbraucher eintreten. Der Hersteller oder ein autorisierter Servicepartner wird solche Mängel durch Nacherfüllung, das heißt nach seiner Wahl durch Nachbesserung oder Ersatzlieferung, beseitigen. Defekte Teile gehen in das Eigentum des Herstellers bzw. des autorisierten Servicepartners über. Sofern das Gerät zum Zeitpunkt der Mangelanzeige nicht mehr hergestellt wird, kann der Hersteller im Fall einer Ersatzlieferung auch ein ähnliches Produkt liefern.

Leistet der Hersteller Garantie, beginnt die Garantiefrist hinsichtlich der reparierten oder ausgetauschten Teile nicht von neuem, sondern die alte Frist läuft für das Gerät weiter. Zur Durchführung von Garantiearbeiten sind nur der Hersteller selbst oder ein autorisierter Servicepartner berechtigt. Die im Garantiefall anfallenden Kosten werden direkt zwischen dem autorisierten Servicepartner und dem Hersteller abgerechnet. Zusätzliche Kosten aufgrund erschwerter Aus- und Einbaubedingungen des Gerätes (z. B. Demontage von Möbel- oder Karosserieteilen) sowie Anfahrtskosten des autorisierten Servicepartners oder Herstellers können nicht als Garantieleistung anerkannt werden.

Weitergehende Ansprüche, insbesondere Schadensersatzansprüche des Verbrauchers oder Dritter, sind ausgeschlossen. Die Vorschriften des Produkthaftungsgesetzes bleiben unberührt.

Die geltenden gesetzlichen Sachmängelansprüche des Verbrauchers gegenüber dem Verkäufer im jeweiligen Erwerbsland bleiben durch die freiwillige Garantie des Herstellers unberührt. In einzelnen Ländern kann es Garantien geben, die durch die jeweiligen Fachhändler (Vertragshändler, Truma Partner) ausgesprochen werden. Diese kann der Verbraucher direkt über seinen Fachhändler, bei dem er das Gerät gekauft hat, abwickeln. Es gelten die Garantiebedingungen des Landes, in dem der Ersterwerb des Gerätes durch den Verbraucher erfolgt ist.

2. Ausschluss der Garantie

Der Garantieanspruch besteht **nicht**:

- infolge unsachgemäßer Verwendung entgegen dem bestimmungsmäßigen Verwendungszweck
- infolge unsachgemäßer Installation, Montage oder Inbetriebnahme entgegen der Gebrauchs- und Einbauanweisung
- infolge unsachgemäßem Betrieb oder Bedienung entgegen der Gebrauchs- und Einbauanweisung, insbesondere bei Missachtung von Wartungs-, Pflege- und Warnhinweisen
- wenn Reparaturen, Installationen oder Eingriffe von nicht autorisierten Partnern durchgeführt werden
- für Verbrauchsmaterialien, Verschleißteile und bei natürlicher Abnutzung
- wenn das Gerät mit Ersatz-, Ergänzungs- oder Zubehörteilen versehen wird, die keine Originalteile des Herstellers sind und dadurch ein Mangel verursacht wird
- infolge von Schäden durch Fremdstoffe (z. B. Öle, Weichmacher im Gas), chemische oder elektrochemische Einflüsse im Wasser oder wenn das Gerät sonst mit ungeeigneten Stoffen in Berührung gekommen ist (z. B. chemische Produkte, ungeeignete Reinigungsmittel)
- infolge von Schäden durch anormale Umwelt- oder sachfremde Betriebsbedingungen
- infolge von Schäden durch höhere Gewalt oder Naturkatastrophen, sowie durch andere Einflüsse die nicht von Truma zu verantworten sind
- infolge von Schäden, die auf unsachgemäßen Transport zurückzuführen sind

3. Geltendmachung der Garantie

Die Garantie ist bei einem autorisierten Servicepartner oder beim Truma Servicezentrum geltend zu machen. Alle Adressen und Telefonnummern finden Sie unter www.truma.com im Bereich „Service“.

Um einen reibungslosen Ablauf zu gewährleisten, bitten wir bei Kontaktaufnahme die folgenden Informationen bereit zu halten:

- detaillierte Mangelbeschreibung
- Seriennummer des Gerätes
- Kaufdatum

Der autorisierte Servicepartner oder das Truma Servicezentrum legen jeweils die weitere Vorgehensweise fest. Um eventuelle Transportschäden zu vermeiden, darf das betroffene Gerät nur nach vorheriger Rücksprache mit dem autorisierten Servicepartner oder dem Truma Servicezentrum versendet werden.

Wenn der Garantiefall vom Hersteller anerkannt wird, übernimmt der Hersteller die Transportkosten. Liegt kein Garantiefall vor, wird der Verbraucher entsprechend informiert und die Reparatur- und Transportkosten gehen zu seinen Lasten. Von Einsendungen ohne vorherige Rücksprache bitten wir abzusehen.

Table of contents

Symbols used 10
Safety instructions 10
Notes on using air conditioning systems 11

Operating instructions

Remote control 12
 Start-up 13
 Switching on 13
 Temperature 13
 Mode 13
 Fan 13
 Sleep function 13
 Switching off 13
 Time 13
 Timer ON / OFF 13
 Ambient lighting 13
 Reset 14
 Resend 14
 Setup 14
 IR receiver and manual on / off 14
 IR receiver / function display 14
 Red LED illuminated 14
 Air Distribution 14
 IR remote control battery change 14
Maintenance 14
Disposal 14
Accessories 15
Troubleshooting 15
Technical data 16
 Installation dimensions (in mm) 16
 Clearance around the air conditioning system 16
 Air inlets / outlets 16
 Condensation traps 17
Manufacturer's Warranty (European Union) 17

Symbols used



The device must only be installed and repaired by an expert.



Symbol indicates possible hazards.



Note containing information and tips.

Safety instructions



Only competent and trained persons (experts) may install, repair or perform the function check on the Truma product in accordance with the installation and operating instructions and the currently accepted technical regulations. Experts are persons who, based on their specialist instruction and training, their knowledge and experience with Truma products and the relevant standards, can carry out the necessary work properly and identify potential hazards.

This appliance may be used by children from 8 years old and by persons with disabilities or with a lack of experience only if they are supervised or have been instructed in the safe use of the appliance and understand the resulting risks.

Children must not be allowed to play with the appliance.

To avoid transportation damage, the device may only be dispatched if the Truma Service Centre has been consulted beforehand. Truma Service Centre has been consulted beforehand.

The power supply must be disconnected from the mains (all poles) before opening the housing.

The device fuses and connection cables must only be replaced by experts.

The 230 V, T 6.3 A H (slow) device fuse can be found on the electronic control unit in the device and must always be replaced with an identical fuse.

In particular, the following will render warranty and guarantee claims void and lead to exemption from liability claims:

- Modifications to the appliance (including accessories),
- Using replacement and accessory parts other than original Truma parts,
- Failure to follow the installation and operating instructions.

The appliance's operating permit, and consequently also the vehicle's operating permit in some countries, are also rendered void.

The refrigerant circuit contains R 407C refrigerant and must only be opened **in the factory**.

The air inlets / outlets at the external unit and the air distributor must not be obstructed under any circumstances. This is essential in order to ensure that your device operates correctly.

To prevent damage to the appliance, it should not be operated continuously at an incline of more than 8 %.

Do not operate the device in cooling mode for long periods with the vehicle at an angle, since the condensation that is produced may not be able to run away and may penetrate the vehicle under unfavourable circumstances.

In order to ensure that the equipment works properly and to avoid damage, only power supply sources with a purely sinusoidal waveform (e.g. voltage converter, generator) and without voltage peaks must be used.

When the vehicle is being cleaned it must be ensured that no water gets into the device when spraying with a high-pressure cleaner, for example (do not spray directly into the openings of the device).

Hot cleaners and steam cleaners must **not** be used.

The condensation traps must be clear at all times during operation.

Notes on using air conditioning systems

The air conditioning system is designed for a power consumption of up to 4.2 A. You should still check whether the camp site has adequate fuse protection (min. 6 A) before starting the equipment up.

Park the vehicle in the shade if possible.

Darkening with blinds reduces the amount of heat radiation.

Clean your roof at regular intervals (a dirty roof heats up more than a clean roof).

The vehicle must be properly ventilated before starting the equipment in order to remove accumulated warm air from the vehicle.

In order to obtain a healthy room climate, the difference between the inside and outside temperatures should not be too great. The recirculated air is cleaned and dehumidified during operation. A pleasant room climate is produced by drying the moist air, even with small temperature differences.

Keep all doors and windows closed when in cooling mode so that no condensation forms on the air distributor.

For faster cooling or heating:

- Set fan level to high,
- Set front / rear air distribution to centre position,
- Set floor / ceiling air distribution to ceiling.

Operating instructions

i Operating instructions can be viewed in offline mode with a mobile device and the Truma App. Download the operating instructions when you have a WiFi connection and save them on your mobile device.

i The symbols in the display are visible depending on the settings.

Remote control

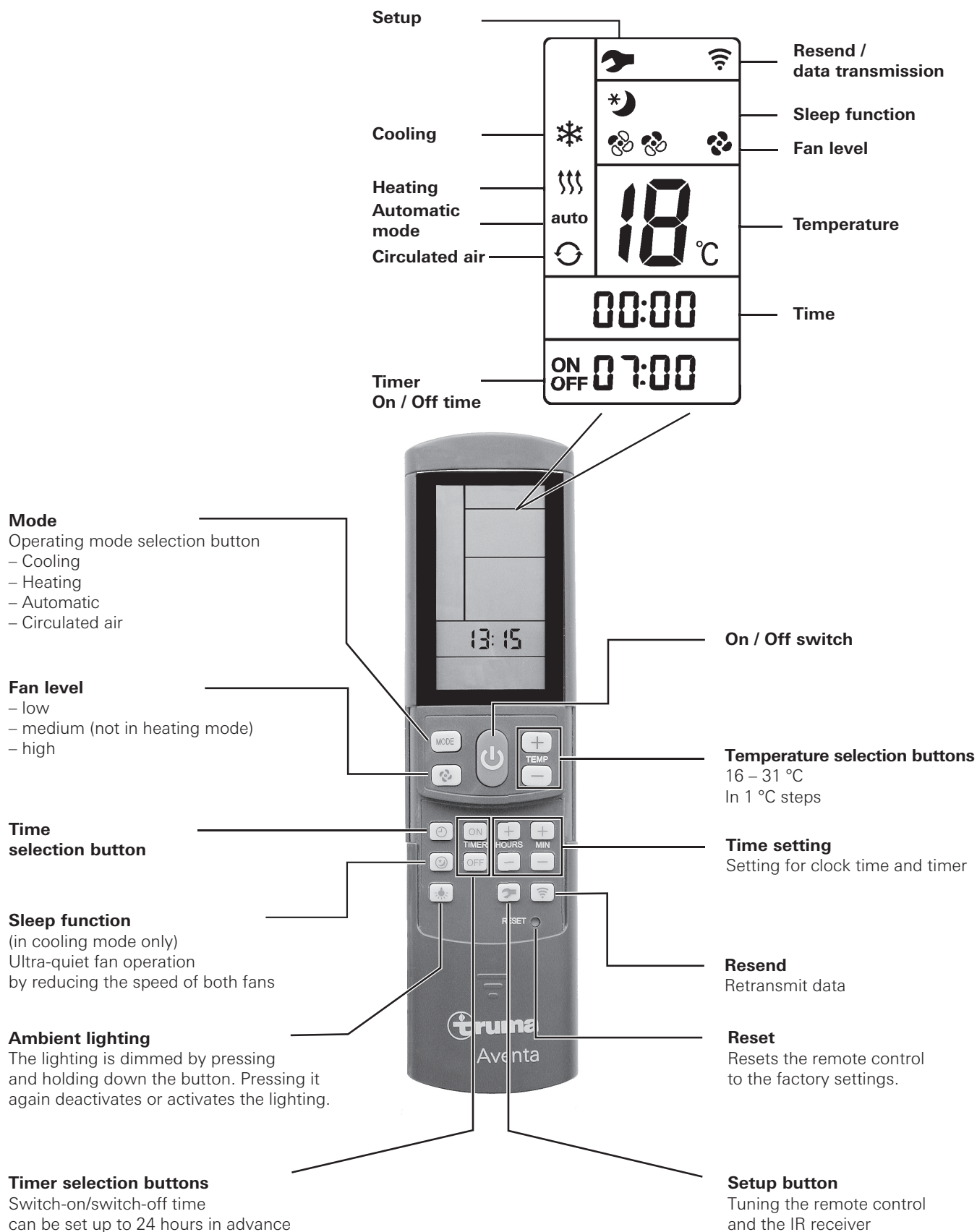



Figure 1

Start-up

Before switching on, be sure to check that the camp site has adequate power supply fusing (230 V).

 In order to prevent the power cable of the recreational vehicle from overheating (minimum cross-section 3 x 2.5 mm²) the cable drum must be fully unwound.

The remote control must always be pointed at the infrared receiver in order to perform the individual switching commands.


Before switching on for the first time, the remote control must be tuned to the IR receiver.

- Insert batteries (pay attention to polarity)
- Setup symbol flashes (if symbol does not flash, perform Reset)
- Point remote control at IR receiver
- Press Setup button and hold down
- When the red LED on the IR receiver starts to flash, release the Setup button

The remote control is tuned to the IR receiver, the Setup symbol goes off and the air conditioning system starts in circulated air mode, at low fan level and with no timer set.

Switching on

Switch on the air conditioning system using the **“On / Off switch”** of the remote control. The last selected settings are taken over.

 The circulated air fan runs after switching on. The compressor switches itself on after no more than 3 minutes, and the blue (cooling) / yellow (heating) LED flashes.

Temperature


If necessary, use the **“Temperature selection buttons”** to set the required room temperature with **“+”** and **“-”**.

Mode


Select the required operating mode by pressing the **“MODE”** button one or more times.

- Cooling
- Heating
- Automatic (cooling or heating mode, depending on the room temperature setting)
- Circulated air

When the room temperature that was selected using the remote control is reached in **cooling mode**, the compressor switches off and the blue LED in the IR receiver goes off. The circulated air fan continues to run in order to provide ventilation. If the room temperature setting is exceeded, the device automatically reverts to cooling mode.

 The air is dehumidified during cooling. If the air humidity in the vehicle is extremely high at the beginning of the cooling procedure, moisture can build up on the underside of the air distributor. The doors and windows should therefore be kept closed and the highest fan level selected.

When the room temperature that was selected using the remote control is reached in **heating mode**, the compressor switches off and the yellow LED in the IR receiver goes off. The circulated air fan continues to run in order to provide ventilation. If the temperature drops below the room temperature setting, the device automatically switches to heating mode.

 Heating at an outside temperature of less than 4 °C is not possible because heating performance falls considerably. Between 4 °C and 7 °C the device switches briefly to defrosting processes. At above 7 °C there are no restrictions on heating mode.

In **automatic mode**, cooling / heating mode and the fan level are selected automatically depending on the room temperature.

In **circulated air mode**, the interior air is recirculated and cleaned by the filters. No LED's illuminate in the IR receiver.

Fan

Select the required fan level by pressing the **“Fan level”** button one or more times.

Fan level (not functional in automatic mode):


- low
- medium (not in heating mode)
- high

Sleep function

In **“sleep function”** (cooling mode only), the internal and external fans operate at slow speed and are therefore extremely quiet.

Switching off

To switch off, press the **“On / Off switch”** on the remote control. The remote control and the device are switched off. The light can still be switched on and off using the **“Ambient lighting”** button.

 If the air conditioning system is switched on again, the blue / yellow LED flashes. The circulated air fan runs, and the compressor switches on after no more than 3 minutes.

Time

Press the **“Time selection button”** and set the current time using the “Time setting” buttons.

The time is always shown on the display (exception with ON / OFF timer).

The time must be reset after changing the batteries or after a daylight saving time change.

Timer ON / OFF

The On / Off time of the air conditioning system can be set in advance for a minimum of 15 minutes to a maximum of 24 hours, starting from the current time, using the integrated timer.

The device must be switched on using the remote control in order to program it.

Set required operating mode and room temperature.

Then select TIMER ON or TIMER OFF using the **“TIMER selection buttons”**. Set the required On / Off time using the **“Time setting”** buttons (15 minutes to 24 hours) and **confirm** with TIMER ON or TIMER OFF.

Pressing the relevant timer button again deactivates the timer function.

Ambient lighting

Irrespective of whether the air conditioning system is operating, the lighting in the air distributor can be switched on or off by pressing the **“Ambient lighting”** button. The lighting is dimmed by pressing and holding down the **“Ambient lighting”** button. The previous setting is activated when it is switched on again.

Reset

Resets the settings of the remote control to the factory settings when pressed using a ballpoint pen, for example. Setup symbol flashes.

Resend

The previous settings are resent.

Setup

Tune the remote control to the air conditioning system that is going to be operated.

IR receiver and manual on / off

There is an additional pushbutton on the IR receiver (m), with which the unit can also be switched on and off without the remote control (e.g. with a ballpoint pen).

If the unit is switched on using this pushbutton, the system is automatically reset to the factory settings (automatic mode, 22 °C).

IR receiver / function display

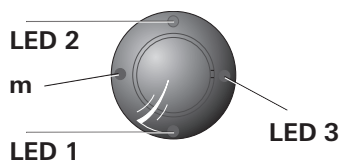


Figure 2

LED 1 blue – illuminated – (cooling mode)
LED 1 blue – flashing – (cooling mode compressor start-up)

LED 2 yellow – illuminated – (heating mode)
LED 2 yellow – flashing – (heating mode compressor start-up)

LED 3 red – flashing – (data transfer in progress)
LED 3 red – illuminated – (fault)

Red LED illuminated

The device is indicating a fault. Switch device off, wait for a short time and switch on again. If the red LED continues to illuminate, please contact the Truma Service Centre.

Air Distribution

Right / left

There are two individually adjustable air outlets at the front and rear.

Front / rear

The air flow can be metered between the front and rear areas of the vehicle.

Ceiling / floor

The air flow can be directed from the ceiling to the floor.

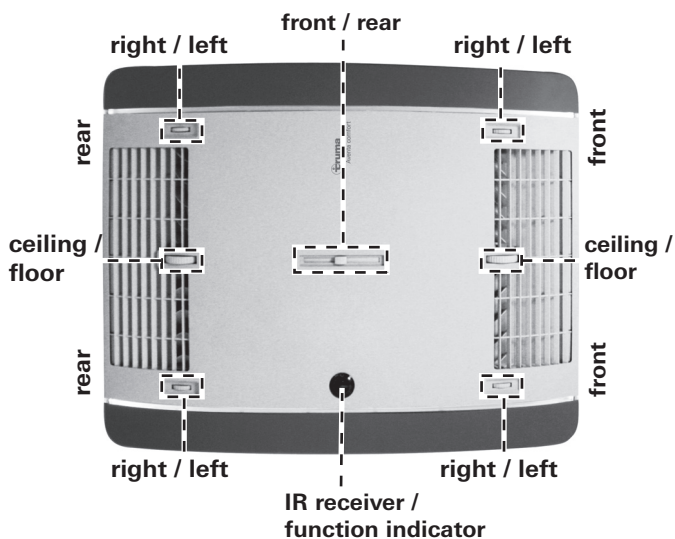


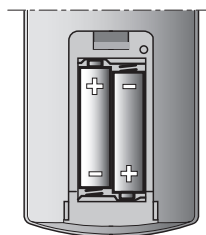
Figure 3

IR remote control battery change

i The tuning between the remote control and the air conditioning system is retained if the batteries are removed.

Only use micro-batteries that will not leak, type LR 3, AM4, AAA, MN 2400 (1.5 V).

The battery compartment is on the back of the remote control.



When inserting new batteries, make sure the positive / negative terminals are connected correctly.



Empty, used batteries can leak and damage the remote control! Remove the batteries if the remote control is not being used for a long period of time.

Figure 4

No warranty is given for damage caused by leaking batteries.

Disposal



Neither the remote control nor the batteries may be disposed of with domestic refuse, instead they must be sent for recycling separately via a collection point. By doing this you are contributing towards reuse and recycling.

Maintenance

Maintenance, repairs and cleaning must not be done by children.

Carry out filter changes depending on the amount of use, but at least every 12 months. Never operate the air conditioning system without a filter. This can lead to loss of power. Keep the air inlets / outlets and the condensation traps on the roof free of obstructions such as leaves at all times. The air conditioning system should only be cleaned with a soft, damp cloth.

Disposal

The appliance must be disposed of in accordance with the administrative regulations of the respective country in which it is used. National regulations and laws (in Germany, for example, the End-of-life Vehicle Regulation) must be observed.

In other countries, the relevant regulations must be observed.

Accessories

Filter set, 2 pieces (part no. 40091-16800).



Figure 5

Truma CP plus

Truma CP plus digital control panel with automatic climate control for the iNet-capable Truma heaters Combi and Truma air conditioning systems Aventa eco, Aventa comfort (from serial number 24084022 – 04/2013), Saphir comfort RC and Saphir compact (from serial number 23091001 – 04/2012)

- The automatic climate control function automatically controls the heater and the air conditioning system until the required temperature is reached in the vehicle.
- Can be extended with the Truma iNet Box. With this, all TIN bus-capable Truma appliances can also be controlled via the Truma App



Figure 6

Truma iNet Box

The Truma iNet Box for simple networking and control of Truma appliances with a smartphone or tablet computer using the app.

- Simple installation and start-up via the Truma App
- Can be extended with the update function, which ensures that it is always up to date



Figure 7

Troubleshooting

Error	Cause / Remedy
Device not cooling	<ul style="list-style-type: none"> – Thawing procedure in progress – Remote control temperature setting reached or too high
Device not heating	<ul style="list-style-type: none"> – Thawing process in progress (outside temperature between 4 °C – 7 °C) – Outside temperature below 4 °C
Device cooling / heating inadequately or not at all	<ul style="list-style-type: none"> – Filter soiled, change filter – External air routes soiled / blocked
Moisture on underside of air distributor	<ul style="list-style-type: none"> – Close windows and doors and select high fan level
Water dripping out of air distributor	<ul style="list-style-type: none"> – Condensation trap on external unit blocked – Seal between device and roof not intact – System at too much of an angle
Remote control not working	<ul style="list-style-type: none"> – Check batteries in remote control and replace if necessary
Device not reacting to remote control commands	<ul style="list-style-type: none"> – Check whether there are obstructions between the remote control and the IR receiver – Is the remote control tuned to the IR receiver? / Tune remote control to IR receiver.

If these actions do not remedy the problem, please contact Truma Service.

Technical data

Determined on the basis of EN 14511 or Truma test conditions

Power supply

230 V – 240 V ~, 50 Hz

Power consumption

Cooling: 4.2 A

Heating: 3.7 A

Start-up current

28 A (150 ms)

Cooling power

2.4 kW

Heating power

1.7 kW (heat pump)

Air volume flow

max. 400 m³/h

Usage limits

+4 °C to 40 °C

Maximum angle during operation

8 %

Weight

33 kg plus installation materials

Dimensions (W x H x D)

External: 660 x 248 x 1008 mm

Internal: 523 x 46 x 670 mm

Refrigerant

R 407C / 0.67 kg

Contains fluorinated greenhouse gases covered by the Kyoto Protocol. Hermetically sealed.

Global Warming Potential (GWP)

1774

CO₂ equivalent

1188.6 kg



Subject to technical changes.

Installation dimensions (in mm)

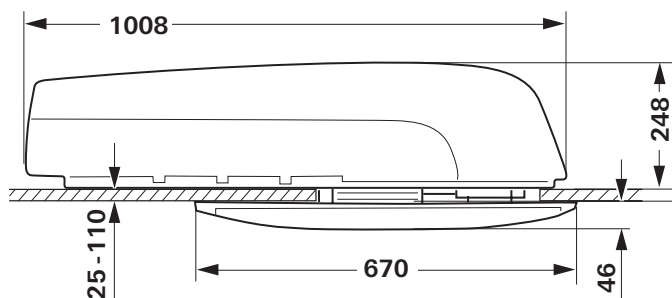


Figure 8

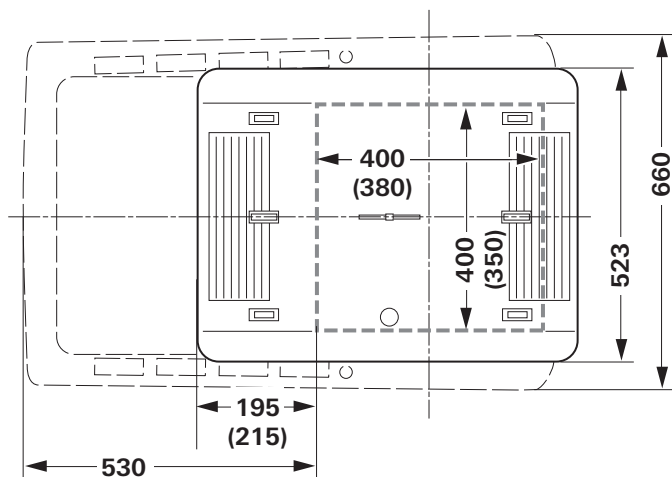


Figure 9

Clearance around the air conditioning system

The clearance around the **external unit** must be 20 mm at the front and 100 mm at the side. At least 30 mm of clearance must be left at the rear. Truma recommends clearance of 200 mm so that the exhaust air can blow out freely.

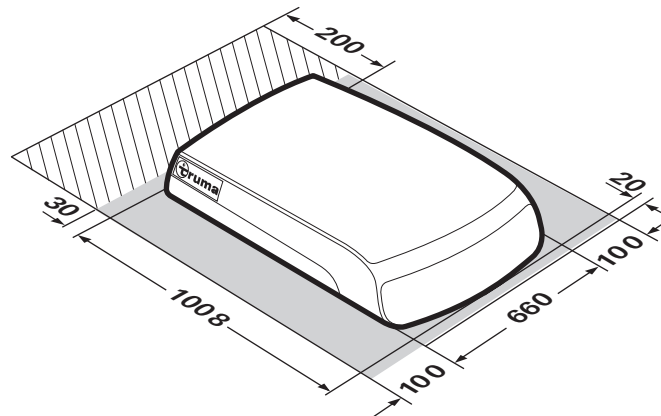


Figure 10

The clearance around the **air distributor** must allow the air to blow out without obstructions. The side clearance must be at least 40 mm. The pivoting range of flaps and doors must be taken into consideration.

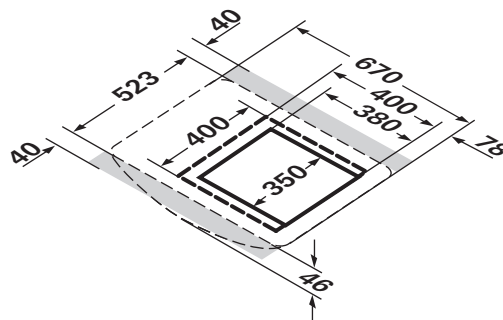


Figure 11

Air inlets / outlets

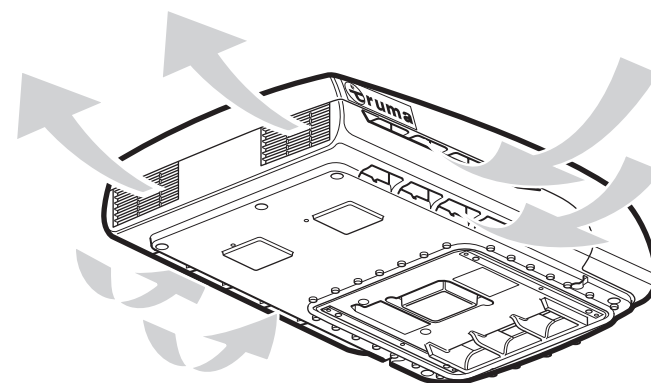


Figure 12

Condensation traps

The condensation is led away via the roof of the vehicle.

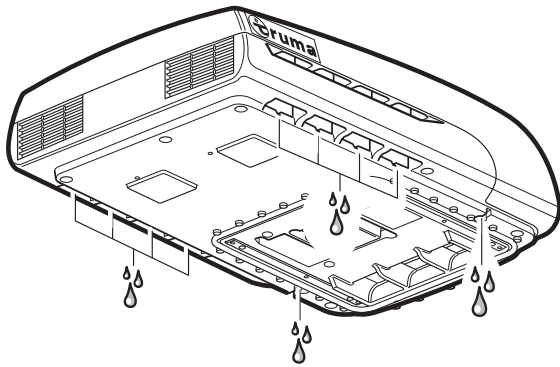


Figure 13

Subject to technical changes.

Manufacturer's Warranty (European Union)

1. Scope of Manufacturer's Warranty

As the Manufacturer of the unit, Truma undertakes a warranty towards the Consumer that covers any material and/or manufacturing defects of the unit.

This Warranty is applicable in EU member states as well as in Iceland, Norway, Switzerland and Turkey. A Consumer is the natural person who was the first one to purchase the unit from the Manufacturer, OEM or dealer and who neither resold the unit in a commercial or self-employed professional capacity nor did he or she install it for a third party in such a capacity.

The Manufacturer's Warranty covers any of the aforementioned defects that occur within 24 months upon concluding the purchase agreement between the seller and the Consumer. The Manufacturer or an authorised service partner undertakes to remedy such defects through subsequent fulfilment, i.e. at its discretion either by repairing or replacing the defective item. Any defective parts shall become the property of the Manufacturer or the authorised service partner. If the unit is no longer manufactured at the time of defect notification and if replacement delivery has been opted for, then the Manufacturer may deliver a similar product.

If the Manufacturer remedies a defect under its warranty commitment, the term of the Warranty shall not recommence anew with regard to the repaired or replaced parts; rather, the original warranty period shall continue to be applicable to the unit. Only the Manufacturer itself and an authorised service partner shall be entitled to conduct a warranty job. Any costs that occur in the event of a warranty claim shall be settled directly between the authorised service partner and the Manufacturer. The Warranty does not cover additional costs arising from complicated removal or installation jobs on the unit (e.g. dismantling of furnishings or parts of the vehicle body), and neither does it cover travel expenses incurred by the authorised service partner or the Manufacturer.

No further-reaching claims shall be permitted, especially damage claims presented by the Consumer or third parties. This provision shall not affect the validity of the German Product Liability Act (Produkthaftungsgesetz).

Neither does the voluntary Manufacturer's Warranty affect the Consumer's legally applicable claims for defects towards the seller in the relevant country of purchase. In individual countries there may be warranties that can be issued by the relevant dealer (official distributor, Truma Partner). In such cases the warranty can be implemented directly through the dealer from whom the Consumer bought the unit. The warranty regulations of the country in which the unit was purchased by the Consumer for the first time shall also be applicable.

2. Warranty exclusions

No warranty claim shall be applicable under the following circumstances:

- Improper use, contrary to the specified use
- Improper installation, assembly or commissioning, contrary to operating or installation instructions
- Improper operation, contrary to operating or installation instructions, particularly maintenance, care and warning notes
- Instances where repairs, installations or any other procedures have been conducted by non-authorised partners
- Consumable materials and parts which are subject to natural wear and tear
- Installation of replacement, supplementary or accessory parts that are not original Manufacturer's parts and which have thus caused a defect
- Damage arising from foreign substances (e.g. oils, plasticisers in the gas), chemical or electrochemical influences in the water, or cases when the unit has come into contact with unsuitable substances (e.g. chemical products, unsuitable cleaning agents)
- Damage caused by abnormal environmental or unsuitable operating conditions
- Damage caused by force majeure or natural disasters or any other influences not within Truma's responsibility
- Damage resulting from improper transport

3. Making a warranty claim

The warranty must be claimed with an authorised service partner or at the Truma Service Centre. All the relevant addresses and phone numbers can be found at www.truma.com, in the "Service" section.

To ensure a smooth procedure, we would be grateful if you could have the following details ready before contacting us:

- Detailed description of the defect
- Serial number of the unit
- Date of purchase

The authorised service partner or the Truma Service Centre will then specify the further procedure. To avoid transport damage, the affected unit must only be shipped by prior arrangement with the authorised service partner or the Truma Service Centre.

If the warranty claim is recognised by the Manufacturer, then the transport expenses shall be borne by the same. If no warranty claim is applicable, the Consumer will be notified accordingly and any repair and transport expenses shall then be the Consumer's liability. We ask you not to send in a unit without prior arrangement.

Table des matières

Symboles utilisés	18
Informations concernant la sécurité	18
Remarques sur l'utilisation de systèmes de climatisation	19
Mode d'emploi	
Télécommande	20
Mise en service	21
Mise en marche	21
Température	21
Mode	21
Ventilateur	21
Fonction « sommeil »	21
Arrêt	21
Heure	21
Timer ON / OFF	21
Éclairage d'ambiance	22
Reset	22
Resend	22
Setup	22
Récepteur IR et marche / arrêt manuel	22
Récepteur IR / affichage de fonctions	22
La LED rouge s'allume	22
Distribution d'air	22
Remplacement des piles de la télécommande IR	22
Maintenance	22
Mise au rebut	22
Accessoires	23
Recherche de pannes	23
Caractéristiques techniques	24
Dimensions pour le montage (dimensions en mm)	24
Espaces libres autour du système de climatisation	24
Entrées d'air / sorties d'air	24
Écoulements d'eau de condensation	25
Déclaration de garantie du fabricant (Union européenne)	25

Symboles utilisés



Le montage et la réparation de l'appareil doivent être effectués uniquement par un spécialiste.



Ce symbole indique des risques possibles.



Remarque avec informations et conseils.

Informations concernant la sécurité



Seul du personnel spécialisé et formé a le droit de monter les produits Truma, de les réparer et d'effectuer la vérification du fonctionnement en respectant les instructions de montage et le mode d'emploi ainsi que les règles reconnues de la technique. On entend par personnel spécialisé des personnes qui, en raison de leur formation professionnelle initiale et de formations ultérieures, de leurs connaissances et expériences avec les produits Truma et les normes en vigueur, sont en mesure d'effectuer correctement les travaux nécessaires et de reconnaître les dangers possibles.

Cet appareil peut être utilisé par des enfants à partir de 8 ans ainsi que des personnes aux capacités physiques, sensorielles ou mentales restreintes ou bien manquant d'expérience et de connaissances à condition d'être sous surveillance ou d'avoir été instruits sur l'utilisation sûre de l'appareil et de comprendre les risques en résultant.

Les enfants ne doivent pas jouer avec l'appareil.

Afin d'éviter les dommages dus au transport, l'appareil doit être envoyé seulement après accord du centre de SAV Truma.

Avant d'ouvrir le boîtier, la tension doit être coupée du secteur sur tous les pôles.

Seul un spécialiste est autorisé à remplacer les fusibles de l'appareil et les conduites de raccordement au secteur.

Le fusible de l'appareil 230 V, T 6,3 A H (à action retardée) se trouve sur l'unité de commande électronique de l'appareil ; il doit être remplacé uniquement par un fusible similaire.

Les actions suivantes en particulier invalident les droits à garantie et entraînent l'exclusion de toute demande de réparation du préjudice subi :

- modifications apportées à l'appareil (y compris accessoires) ;
- utilisation de pièces de rechange et accessoires autres que des pièces originales Truma ;
- non-respect des instructions de montage et du mode d'emploi.

En outre, l'autorisation d'utiliser l'appareil est annulée et entraîne dans de nombreux pays l'annulation de l'autorisation pour tout le véhicule.

Le circuit de froid contient le réfrigérant R 407C ; il doit être ouvert uniquement **en usine**.

Les entrées d'air / sorties d'air de l'unité extérieure et sur le distributeur d'air ne doivent en aucun cas être entravées. Veuillez en tenir compte pour assurer un fonctionnement irréprochable de votre appareil.

Afin d'éviter des détériorations sur l'appareil, ne pas utiliser durablement l'appareil avec une inclinaison de plus de 8 %.

Ne pas effectuer de mode de refroidissement prolongé en position inclinée, l'eau de condensation produite ne pouvant le cas échéant pas s'écouler et risquant dans un cas défavorable de parvenir à l'intérieur du véhicule.

Pour un fonctionnement irréprochable, et pour éviter les dommages, il faut pour l'alimentation en tension utiliser uniquement des sources au tracé sinusoïdal pur (par exemple un transformateur de tension, un générateur) et sans pics de tension.

S'assurer lors du nettoyage du véhicule que de l'eau ne parvient pas dans l'appareil avec par exemple un système de nettoyage haute pression (par exemple ne pas pulvériser directement dans les ouvertures de l'appareil).

L'emploi / l'utilisation d'appareils de nettoyage à eau chaude et à vapeur **n'est pas** admissible.

Les écoulements d'eau de condensation doivent toujours être libres pendant le fonctionnement.

Remarques sur l'utilisation de systèmes de climatisation

Le système de climatisation est conçu pour une consommation de courant de jusqu'à 4,2 A. Avant la mise en service, vérifiez si le camping offre une protection suffisante (au moins 6 A).

Parquez votre véhicule dans la mesure du possible à l'ombre.

L'occultation avec des stores réduit le rayonnement de chaleur.

Nettoyez régulièrement votre toit (les toits sales chauffent plus vite).

Aérez à fond avant de faire fonctionner l'appareil afin d'évacuer hors du véhicule l'air chaud accumulé.

Pour obtenir un climat ambiant sain, la différence entre la température intérieure choisie et la température extérieure ne doit pas être trop importante. L'air mis en circulation est nettoyé et séché pendant le fonctionnement. Même en cas de faibles différences de température, le séchage de l'air humide et lourd crée un climat ambiant agréable.

Pendant le mode de refroidissement, garder toutes les portes et fenêtres fermées afin d'éviter toute formation d'eau de condensation sur le distributeur d'air.

Pour un refroidissement ou un chauffage plus rapide :

- palier de ventilateur réglé sur « haut »,
- distribution d'air avant / arrière sur la position du milieu,
- régler la distribution d'air plancher / plafond sur « plafond ».

Mode d'emploi

i Il est possible de consulter les modes d'emploi en mode hors connexion à l'aide d'un terminal mobile et de la Truma App. Les modes d'emploi sont téléchargés une fois avec la liaison radio existante et enregistrés sur le terminal mobile.

i Les symboles affichés sur l'afficheur deviennent visibles en fonction du réglage.

Télécommande

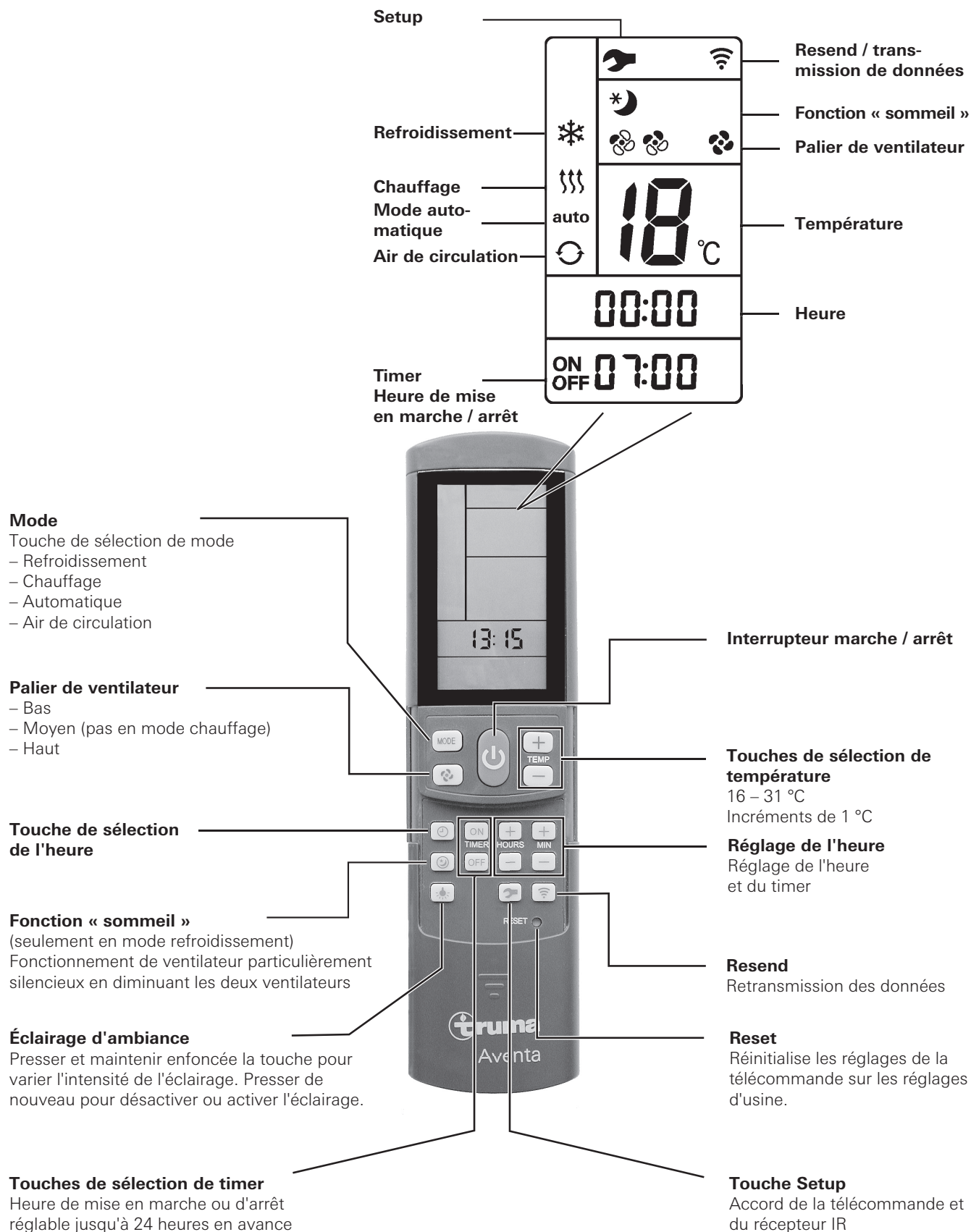



Figure 1

Mise en service

Avant la mise en marche, veiller impérativement à ce que le fusible de l'alimentation en courant du terrain de camping soit suffisamment dimensionné (230 V).

 Le dévidoir de câble doit être entièrement déroulé afin d'éviter une surchauffe du câble d'alimentation en courant pour le véhicule de loisirs (section minimum de 3 x 2,5 mm²).

Pour l'exécution des différentes commandes de commutation, la télécommande doit toujours être dirigée vers le récepteur infrarouge.


Avant la première mise en marche, la télécommande doit être accordée au récepteur IR.

- Insérer les piles (respecter la polarité)
- Le symbole Setup clignote (si le symbole ne clignote pas, effectuer un reset)
- Orienter la télécommande vers le récepteur IR
- Presser la touche Setup et la maintenir pressée
- Lorsque la LED rouge clignote sur le récepteur IR, relâcher la touche Setup

La télécommande est accordée au récepteur IR, le symbole Setup s'éteint et le système de climatisation démarre en mode de circulation d'air, palier de ventilateur bas, aucun timer activé.

Mise en marche

Mettre le système de climatisation en marche à l'aide de la touche « **interrupteur marche / arrêt** » de la télécommande. Les réglages choisis en dernier sont appliqués.

 Après la mise en marche, le ventilateur d'air de circulation fonctionne. Le compresseur se met en marche au plus tard après 3 minutes, la LED bleue (refroidissement) / jaune (chauffage) clignote.

Température


En cas de besoin, modifier la température ambiante souhaitée avec les « **touches de sélection de température** » en actionnant « **+** » et « **-** ».

Mode


Sélectionner le mode souhaité en pressant une ou plusieurs fois la touche « **MODE** ».

- Refroidissement
- Chauffage
- Automatique (mode de refroidissement ou chauffage en fonction de la température ambiante réglée)
- Air de circulation

Une fois atteinte la température ambiante réglée sur la télécommande en **mode de refroidissement**, le compresseur s'arrête et la LED bleue du récepteur IR s'éteint. Le ventilateur d'air de circulation continue à fonctionner pour assurer la ventilation. En cas de dépassement de la température ambiante réglée, l'appareil repasse automatiquement en mode de refroidissement.

 Lors de l'opération de refroidissement, l'air se déshumidifie. Si l'humidité de l'air dans le véhicule est très élevée au début de l'opération de refroidissement, une formation d'humidité peut survenir sur le côté inférieur du distributeur d'air. Gardez par conséquent les portes et fenêtres fermées et choisissez le palier de ventilateur le plus élevé.

Une fois atteinte la température ambiante réglée sur la télécommande en **mode chauffage**, le compresseur s'arrête et la LED jaune du récepteur IR s'éteint. Le ventilateur d'air de circulation continue à fonctionner pour assurer la ventilation. En cas de sous-dépassement de la température ambiante réglée, l'appareil repasse automatiquement en mode chauffage.

 Le chauffage par température extérieure inférieure à 4 °C n'est pas possible car la puissance de chauffe diminue fortement. Entre 4 °C et 7 °C, l'appareil se met brièvement en mode de dégivrage. À plus de 7 °C, il est possible de chauffer sans restriction.

En **mode automatique**, le mode refroidissement ou chauffage ainsi que le palier de ventilateur est sélectionné automatiquement en fonction de la température ambiante.

En **mode de circulation d'air**, l'air intérieur est mis en circulation et nettoyé par les filtres. Aucune LED ne s'allume dans le récepteur IR.

Ventilateur

Sélectionner le palier de ventilateur souhaité en pressant une ou plusieurs fois la touche « **palier de ventilateur** ».

Palier de ventilateur (en cas de mode automatique sans fonction) :


- bas
- moyen (pas en mode chauffage)
- haut

Fonction « sommeil »

Dans la « **fonction sommeil** » (seulement en mode de refroidissement) les ventilateurs intérieurs et extérieurs fonctionnent à basse vitesse et donc particulièrement silencieusement.

Arrêt

Pour arrêter, presser « **l'interrupteur marche / arrêt** » sur la télécommande. La télécommande et l'appareil s'arrêtent. Il est toujours possible d'allumer ou éteindre la lumière via la touche « **éclairage d'ambiance** ».

 Si le système de climatisation est remis en marche, la LED bleue / jaune clignote. Le ventilateur d'air de circulation fonctionne et le compresseur se met en marche au plus tard après 3 minutes.

Heure

Presser la « **touche de sélection de l'heure** » et régler l'heure actuelle avec **les touches « réglage de l'heure »**.

L'heure s'affiche toujours sur l'afficheur (sauf avec Timer ON / OFF).

Après un changement de pile ou un changement d'heure, il faut recommencer le réglage de l'heure.

Timer ON / OFF

La minuterie intégrée permet de régler l'heure de mise en marche / d'arrêt du système de climatisation à partir de l'heure actuelle pour au moins 15 minutes jusqu'à maximum 24 heures en avance.

Pour la programmation, mettre en marche l'appareil avec la télécommande.

Régler le mode et la température ambiante souhaités.

Ensuite, sélectionner TIMER ON ou TIMER OFF avec les « **touches de sélection de TIMER** ». Régler l'heure de mise en marche et d'arrêt souhaitées (15 minutes – 24 heures) avec les touches « **réglage de l'heure** » et **confirmer** avec TIMER ON ou TIMER OFF.

Presser de nouveau la touche de timer correspondante pour désactiver la fonction de minuterie.

Éclairage d'ambiance

Indépendamment du fonctionnement du système de climatisation, l'éclairage dans le distributeur d'air peut être mis en marche / arrêté en pressant la touche « **éclairage d'ambiance** ». Presser et maintenir enfoncée la touche « **éclairage d'ambiance** » pour varier l'intensité de l'éclairage. À la remise en marche, le dernier réglage s'active.

Reset

Réinitialise les réglages de la télécommande sur les réglages d'usine en appuyant (par exemple avec un stylo à bille). Le symbole Setup clignote.

Resend

Les derniers réglages sont de nouveau envoyés.

Setup

Accord de la télécommande sur le système de climatisation devant actuellement être exploité.

Récepteur IR et marche / arrêt manuel

Le récepteur IR comporte un interrupteur à touche supplémentaire (m) avec lequel l'appareil peut être mis en marche ou arrêté même sans la télécommande (par exemple avec un stylo à bille).

En cas de mise en marche via cet interrupteur à touche, l'appareil est automatiquement réinitialisé sur les réglages d'usine (mode automatique, 22 °C).

Récepteur IR / affichage de fonctions

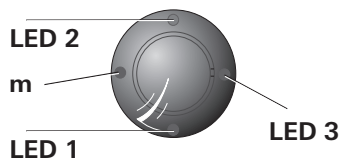


Figure 2

LED 1 bleue – allumée – (mode de refroidissement)
LED 1 bleue – clignotante – (démarrage de compresseur mode de refroidissement)

LED 2 jaune – allumée – (mode chauffage)
LED 2 jaune – clignotante – (démarrage de compresseur mode chauffage)

LED 3 rouge – clignotante – (transmission des données)
LED 3 rouge – allumée – (défaillance)

La LED rouge s'allume

Cet appareil affiche un incident. Arrêter l'appareil, attendre brièvement et remettre en marche. Si la LED rouge est toujours allumée, adressez-vous au centre de SAV Truma.

Distribution d'air

À droite / à gauche

Respectivement deux sorties d'air réglables individuellement à l'avant et en arrière.

Avant / arrière

Le flux d'air peut être dosé entre la zone de véhicule avant et arrière.

Plafond / plancher

Le flux d'air peut être dirigé du plafond au plancher.

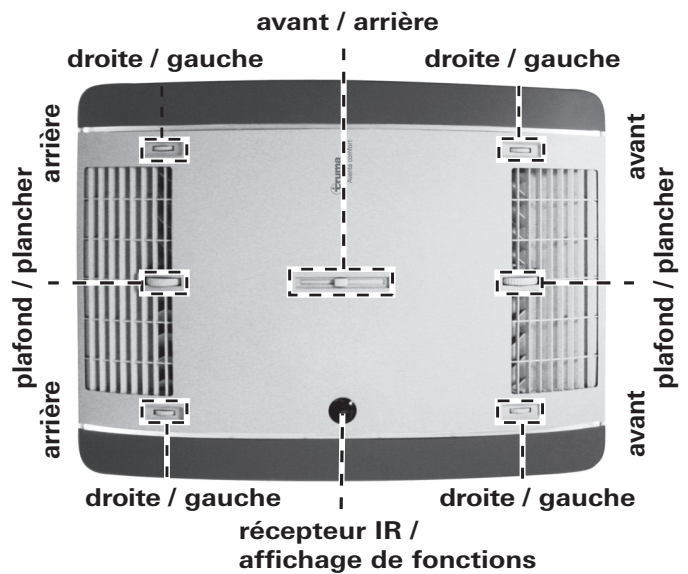


Figure 3

Remplacement des piles de la télécommande IR

i Même en enlevant les piles, l'accord entre la télécommande et le système de climatisation est conservé.

Utilisez uniquement des piles micro ne coulant pas, type LR 3, AM4, AAA, MN 2400 (1,5 V).

Le compartiment à piles se trouve à l'arrière de la télécommande.

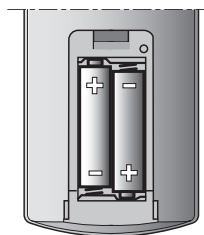



Figure 4

Respecter la polarité plus / moins lors de la mise en place des piles neuves.

! Les piles vides usagées risquent de couler et d'endommager la télécommande. Enlevez les piles en cas de non-utilisation prolongée de la télécommande.

Aucun droit à garantie en cas de dommages dus à des piles ayant coulé.

Mise au rebut

 La télécommande et les piles ne doivent pas être mises au rebut avec les déchets ménagers mais être amenées séparément à un point de collecte pour recyclage. Vous apportez ainsi une contribution à la réutilisation et au recyclage.

Maintenance

La maintenance, la réparation et le nettoyage ne doivent pas être réalisés par des enfants.

Effectuer un remplacement de filtre en fonction de l'intensité d'utilisation ; nous recommandons cependant un remplacement au moins tous les 12 mois. Ne jamais faire fonctionner le système de climatisation sans filtre. Cela peut provoquer une perte de puissance. Sur le toit, toujours garder les entrées d'air / sorties d'air ainsi que les écoulements d'eau de condensation exemptes d'obstacles, par exemple des feuilles mortes. Pour le nettoyage du système de climatisation, utilisez un chiffon doux et humide.

Mise au rebut

L'appareil doit être éliminé conformément aux règles administratives du pays d'utilisation. Les prescriptions et lois nationales doivent être respectées (en Allemagne, il s'agit par exemple du décret sur les véhicules hors d'usage).

Hors Allemagne, les prescriptions en vigueur des pays respectifs doivent être respectées.

Accessoires

Jeu de filtres, 2 unités (n° d'art. 40091-16800)



Figure 5

Truma CP plus

Pièce de commande numérique Truma CP plus avec climatisation automatique pour les chauffages Truma Combi compatibles iNet et les systèmes de climatisation Truma Aventa eco, Aventa confort (à partir du numéro de série 24084022 – 04/2013), Saphir confort RC et Saphir compact (à partir du numéro de série 23091001 – 04/2012)

- La fonction de climatisation automatique pilote automatiquement le chauffage et le système de climatisation jusqu'à la température souhaitée dans le véhicule
- Extensible avec la Truma iNet Box. Ainsi, tous les appareils compatibles bus TIN peuvent aussi être pilotés via la Truma App



Figure 6

Truma iNet Box

La Truma iNet Box pour l'interconnexion simple des appareils Truma et commande avec smartphone ou tablette par App.

- Montage facile et mise en service par Truma App
- Possibilité d'extension par fonction de mise à jour, gage de pérennité



Figure 7

Recherche de pannes

Erreur	Cause / action
L'appareil ne refroidit pas	<ul style="list-style-type: none"> – Opération de dégivrage en cours – La température réglée sur la télécommande est atteinte ou trop élevée
L'appareil ne chauffe pas	<ul style="list-style-type: none"> – Opération de dégivrage en cours (température extérieure entre 4 °C et 7 °C) – Température extérieure inférieure à 4 °C
L'appareil refroidit / chauffe l'air insuffisamment ou pas du tout	<ul style="list-style-type: none"> – Filtre(s) encrassé(s), remplacer le(s) filtre(s) – Voies d'air à l'extérieur encrassées / obstruées
Humidité sur le côté inférieur du distributeur d'air	<ul style="list-style-type: none"> – Fermer les portes et fenêtres et choisir un palier de ventilateur d'air élevé
De l'eau s'égoutte du distributeur d'air	<ul style="list-style-type: none"> – Écoulement d'eau de condensation sur l'unité extérieure bouché – Appareil non correctement étanchéifié par rapport au toit (par exemple joint défectueux) – Position inclinée de l'installation trop importante
Télécommande ne fonctionne pas	<ul style="list-style-type: none"> – Vérifier les piles de la télécommande et le cas échéant les remplacer
L'appareil ne réagit pas aux ordres de la télécommande	<ul style="list-style-type: none"> – Vérifiez si des obstacles se trouvent entre la télécommande et le récepteur IR – La télécommande est-elle accordée sur le récepteur IR ? / Accorder la télécommande sur le récepteur IR.

Si ces démarches ne permettent pas d'éliminer la défaillance, adressez-vous au SAV Truma.

Caractéristiques techniques

Établies selon la norme EN 14511 ou les conditions de contrôle Truma.

Alimentation en tension

230 V – 240 V ~, 50 Hz

Consommation de courant

Refroidissement : 4,2 A

Chauffage : 3,7 A

Courant de démarrage

28 A (150 ms)

Puissance de refroidissement

2,4 kW

Puissance de chauffage

1,7 kW (pompe à chaleur)

Flux volumétrique

max. 400 m³/h

Limites d'utilisation

de +4 °C à 40 °C

Position inclinée maximale pendant le fonctionnement

8 %

Poids

33 kg, matériel de montage non inclus

Dimensions (l x H x P)

Extérieur : 660 x 248 x 1008 mm

Intérieur : 523 x 46 x 670 mm

Réfrigérant

R 407C / 0,67 kg

Contient des gaz fluorés à effet de serre répertoriés dans le protocole de Kyoto. Hermétiquement fermé.

Potentiel de réchauffement global (PRG)

1774

Équivalent CO₂

1188,6 kg



Sous réserve de modifications techniques.

Dimensions pour le montage (dimensions en mm)

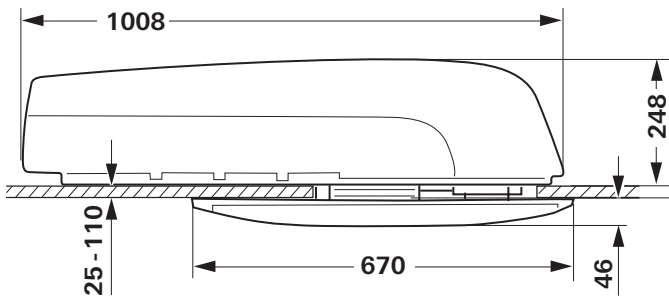


Figure 8

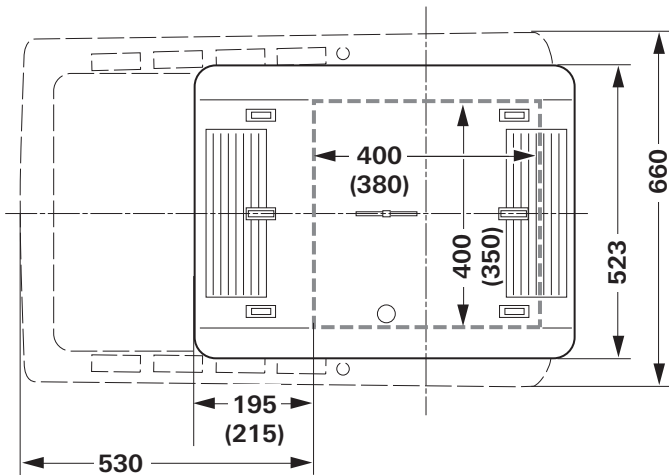


Figure 9

Espaces libres autour du système de climatisation

Les espaces libres autour de l'**unité extérieure** doivent être de 20 mm devant, de 100 mm sur les côtés. Vers l'arrière, il faut respecter un espace libre d'au moins 30 mm. Truma recommande un espace libre de 200 mm afin que l'air d'extraction puisse être soufflé librement vers l'extérieur.

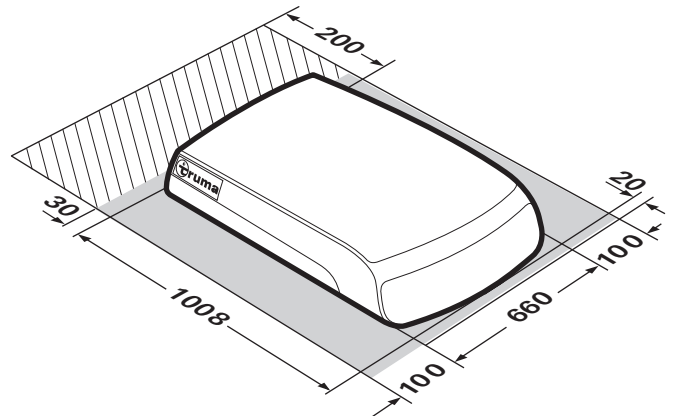


Figure 10

L'espace libre autour du **distributeur d'air** doit assurer un soufflage d'évacuation sans obstacles. L'écart latéral doit être d'au moins 40 mm. Tenir compte de la zone de pivotement des volets et portes.

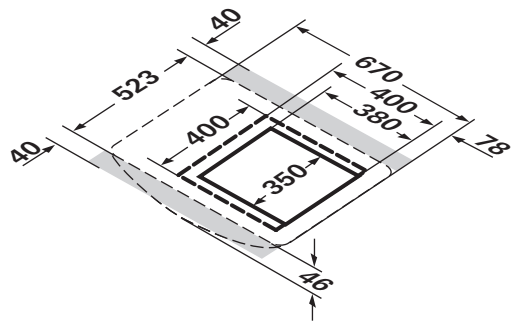


Figure 11

Entrées d'air / sorties d'air

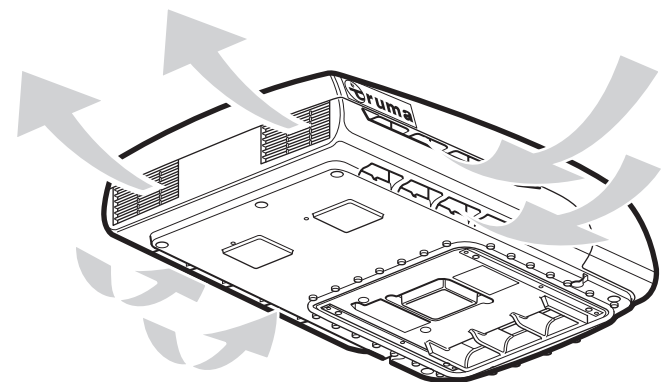


Figure 12

Écoulements d'eau de condensation

L'eau de condensation est évacuée via le toit du véhicule.

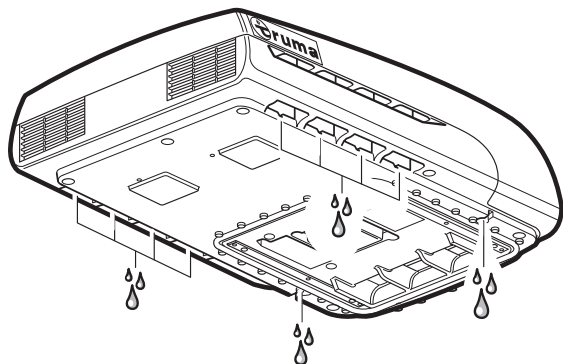


Figure 13

Sous réserve de modifications techniques.

Déclaration de garantie du fabricant (Union européenne)

1. Étendue de la garantie du fabricant

Truma, en tant que fabricant de l'appareil, accorde au consommateur une garantie couvrant les vices de l'appareil imputables à d'éventuels défauts de matériau et/ou de fabrication.

Cette garantie s'applique dans les États membres de l'Union européenne ainsi qu'en Islande, Norvège, Suisse et Turquie. Le consommateur est la personne physique ayant fait l'acquisition initiale de l'appareil auprès du fabricant, d'un fabricant OEM ou d'un magasin spécialisé, sans intention de le revendre dans le cadre d'une activité professionnelle commerciale ou indépendante, ou de l'installer chez des tiers.

La garantie couvre les vices nommés ci-dessus survenus dans les 24 mois suivant la conclusion du contrat de vente entre le vendeur et le consommateur. Le fabricant ou un partenaire SAV agréé remédiera à ces défauts soit par une réparation, soit par la livraison d'un appareil de rechange. Les pièces défectueuses deviennent la propriété du fabricant ou du partenaire SAV agréé. Si l'appareil n'est plus fabriqué au moment de la réclamation pour vice, le fabricant est en droit, pour la livraison d'un appareil de rechange, de livrer un produit similaire.

Si le fabricant fournit une prestation de garantie, le délai de garantie concernant les pièces réparées ou remplacées n'est pas reconduit, mais l'ancien délai continue à courir jusqu'à expiration du délai de garantie restant. Seuls le fabricant ou un partenaire SAV agréé seront en droit de réaliser des travaux de garantie. Les coûts liés au cas de garantie seront réglés directement entre le partenaire SAV agréé et le fabricant. Les coûts supplémentaires dus à des difficultés de démontage et remontage de l'appareil (par ex. démontage de meubles ou d'éléments de carrosserie), ainsi que les frais de déplacement du partenaire SAV agréé ou du fabricant ne seront pas couverts par la garantie.

Toutes autres prétentions, en particulier toutes prétentions à dommages-intérêts du consommateur ou de tiers, sont exclues. Les dispositions de la législation allemande sur la responsabilité du fait des produits défectueux (Produkthaftungsgesetz) restent inchangées.

Les garanties légales applicables relatives aux vices matériels que le consommateur peut faire valoir à l'encontre du vendeur dans le pays d'achat restent inchangées indépendamment de la garantie volontaire du fabricant. Dans certains pays, une garantie peut éventuellement être proposée par certains revendeurs spécialisés (concessionnaires, partenaires Truma). Le consommateur peut la faire valoir directement auprès du revendeur spécialisé où il a acheté l'appareil. Les conditions de garantie du pays où a eu lieu la première acquisition de l'appareil par le consommateur sont applicables.

2. Exclusion de la garantie

La garantie **ne s'applique pas** :

- en cas d'utilisation non conforme, contraire à l'emploi prévu pour l'appareil
- en cas d'installation, de montage ou de mise en service non conforme suite au non-respect des instructions de montage et du mode d'emploi
- en cas d'opération ou de manipulation non conforme suite au non-respect des instructions de montage et du mode d'emploi, notamment des instructions d'entretien, de maintenance et des avertissements de sécurité
- si des réparations, des installations ou des interventions ont été exécutées par des partenaires non agréés
- pour les consommables, pièces d'usure et en cas d'usure naturelle
- dans le cas où l'appareil est équipé de pièces de rechange, d'équipement ou d'accessoires autres que des pièces d'origine du fabricant et qui sont à d'un défaut
- en cas de dommages causés par des corps étrangers (par ex. huiles, plastifiants dans le gaz), des réactions chimiques ou électrochimiques dans l'eau ou si un appareil est entré en contact avec des substances inappropriées (par ex. produits chimiques, détergents inappropriés)
- en cas de dommages causés par des conditions environnementales anormales ou d'exploitation inadaptées
- en cas de dommages résultant d'un cas de force majeure ou de catastrophes naturelles, ainsi que d'autres facteurs qui ne sont pas imputables à Truma
- en cas de dommages causés par un transport inadapté

3. Recours en garantie

Le recours en garantie doit être formé auprès d'un partenaire SAV agréé ou du centre de service après-vente Truma. Vous trouverez adresses et numéros de téléphone sur www.truma.com à la rubrique « Service ».

Afin d'assurer le bon déroulement de la garantie, prière de fournir les informations suivantes au moment où vous prendrez contact :

- description détaillée du défaut
- numéro de série de l'appareil
- date d'achat

Le partenaire SAV agréé ou le centre de service après-vente Truma décideront au cas par cas de la marche à suivre. Afin de prévenir tous dommages dus au transport, l'appareil ne devra être expédié qu'après concertation avec le partenaire SAV agréé ou le centre de service après-vente Truma.

Si le recours en garantie est accepté par le fabricant, ce dernier prend en charge les frais de transport. Si le dommage n'est pas couvert par la garantie, le consommateur en sera informé et les frais de réparation et de transport seront à sa charge.

Prière de ne rien retourner sans avoir pris contact avec nous au préalable.

Indice

Simboli utilizzati 26
Avvertenze di sicurezza 26
Indicazioni sull'uso dei sistemi di condizionamento . 27

Istruzioni per l'uso

Telecomando 28
Messa in funzione 29
Accensione 29
Temperatura 29
Modalità 29
Ventilatore 29
Funzione «sleep» 29
Spegnimento 29
Ora 29
Timer ON / OFF 29
Illuminazione ambiente 29
Reset 30
Resend 30
Setup 30
Ricevitore IR e accensione / spegnimento manuale 30
Ricevitore IR / indicatori di funzione 30
LED rosso acceso 30
Distribuzione dell'aria 30
Sostituzione della batteria del telecomando a IR 30
Manutenzione 30
Smaltimento 30
Accessori 31
Ricerca guasti 31
Specifiche tecniche 32
Misure per l'installazione (misure in mm) 32
Spazi liberi intorno al sistema di condizionamento 32
Ingressi / uscite dell'aria 32
Scarichi condensa 33
Dichiarazione di garanzia del produttore (Unione Europea) 33

Simboli utilizzati



Far eseguire il montaggio e le riparazioni dell'apparecchio solamente da un tecnico qualificato.



Il simbolo indica possibili pericoli.



Nota con informazioni e raccomandazioni.

Avvertenze di sicurezza



Il prodotto Truma deve essere installato, riparato e sottoposto a prova di funzionamento solamente da personale qualificato nel rispetto delle istruzioni per l'uso e di montaggio e delle regole della tecnica attualmente riconosciute. Con personale qualificato s'intendono persone che, sulla base della formazione professionale, delle conoscenze e delle esperienze acquisite con i prodotti Truma e le norme pertinenti, sono in grado di eseguire correttamente i lavori necessari e di individuare possibili pericoli.

Questo apparecchio può essere utilizzato da bambini a partire da 8 anni d'età e persone con capacità fisiche, sensoriali o psichiche limitate o senza esperienza né conoscenze dietro sorveglianza oppure se sono state istruite su come utilizzare l'apparecchio in sicurezza e se comprendono i pericoli che possono derivarne.

I bambini non devono giocare con l'apparecchio.

Per evitare danni conseguenti al trasporto, l'apparecchio potrà essere spedito solo previo accordo con il centro di assistenza Truma.

Prima di aprire l'alloggiamento, è necessario disinserire la tensione su tutti i poli.

I fusibili dell'apparecchio e le linee di collegamento devono essere sostituiti esclusivamente da un tecnico qualificato.

Il fusibile dell'apparecchio da 230 V, T 6,3 A H (ritardato) è posto sulla scheda di comando elettronica dell'apparecchio stesso e deve essere sostituito solo con uno dello stesso tipo.

Alla revoca dei diritti di garanzia e all'esclusione da eventuali risarcimenti per responsabilità civile concorrono soprattutto:

- l'esecuzione di modifiche all'apparecchio (accessori compresi),
- l'utilizzo di accessori e parti di ricambio non originali Truma,
- l'inosservanza delle istruzioni per l'uso e di montaggio.

Decade, inoltre, la licenza d'uso dell'apparecchio e, in alcuni paesi, anche il permesso di circolazione del veicolo.

Il circuito frigorifero contiene il refrigerante R 407C e può essere aperto soltanto **in fabbrica**.

Non ostruire in nessun caso gli ingressi / le uscite dell'aria sull'unità esterna e sul distributore d'aria. Al fine di garantire un perfetto funzionamento dell'apparecchio, accertarsi che tale condizione sia soddisfatta.

Per evitare danni all'apparecchio, non utilizzarlo continuativamente con un'inclinazione > 8 %.

Non utilizzare a lungo la modalità di raffreddamento con il veicolo in posizione inclinata in quanto la condensa non potrebbe scaricarsi raggiungendo, nel peggiore dei casi, l'interno del veicolo.

Per un funzionamento senza inconvenienti e per evitare danni all'apparecchio, per l'alimentazione di tensione utilizzare solamente sorgenti con andamento sinusoidale puro (ad es. trasformatore di tensione, generatore) e prive di picchi di tensione.

Nel pulire il veicolo utilizzando, ad esempio, un'idropulitrice ad alta pressione, accertarsi che non penetri acqua nell'apparecchio (ad es. non spruzzare direttamente nelle aperture dello stesso).

Non è consentito utilizzare pulitrici ad acqua calda e vapore.

Durante il funzionamento, gli scarichi condensa devono rimanere sempre liberi.

Indicazioni sull'uso dei sistemi di condizionamento

Il sistema di condizionamento è progettato per un assorbimento di corrente fino a 4,2 A. Prima della messa in funzione, verificare che la protezione del campeggio sia sufficiente (min. 6 A).

Se possibile, collocare il veicolo all'ombra.

La presenza di veneziane riduce l'irraggiamento del calore.

Pulire regolarmente il tetto (i tetti sporchi si scaldano in misura maggiore).

Prima della messa in funzione dell'apparecchio, aerare accuratamente il veicolo per fare fuoriuscire l'aria calda stagnante.

Per ottenere una sana climatizzazione, la differenza tra la temperatura interna e quella esterna non deve essere eccessiva. Durante il funzionamento, l'aria ricircolata viene depurata e deumidificata. Con la deumidificazione dell'aria umida e pesante si ottiene una piacevole climatizzazione, anche con differenze di temperatura limitate.

Durante il funzionamento di raffreddamento, tenere chiuse tutte le porte e le finestre in modo che non si formi condensa sul distributore d'aria.

Per raffreddare o riscaldare più velocemente:

- selezionare la velocità alta del ventilatore,
- mettere la distribuzione dell'aria anteriore / posteriore in posizione centrale,
- mettere la distribuzione dell'aria pianale / soffitto su soffitto.

Istruzioni per l'uso

i Con un terminale mobile e Truma App è possibile visualizzare le istruzioni per l'uso in modalità offline. Le istruzioni per l'uso vengono scaricate una tantum in presenza di una connessione wireless e salvate sul terminale mobile.

i I simboli visualizzati nel display sono visibili a seconda dell'impostazione.

Telecomando

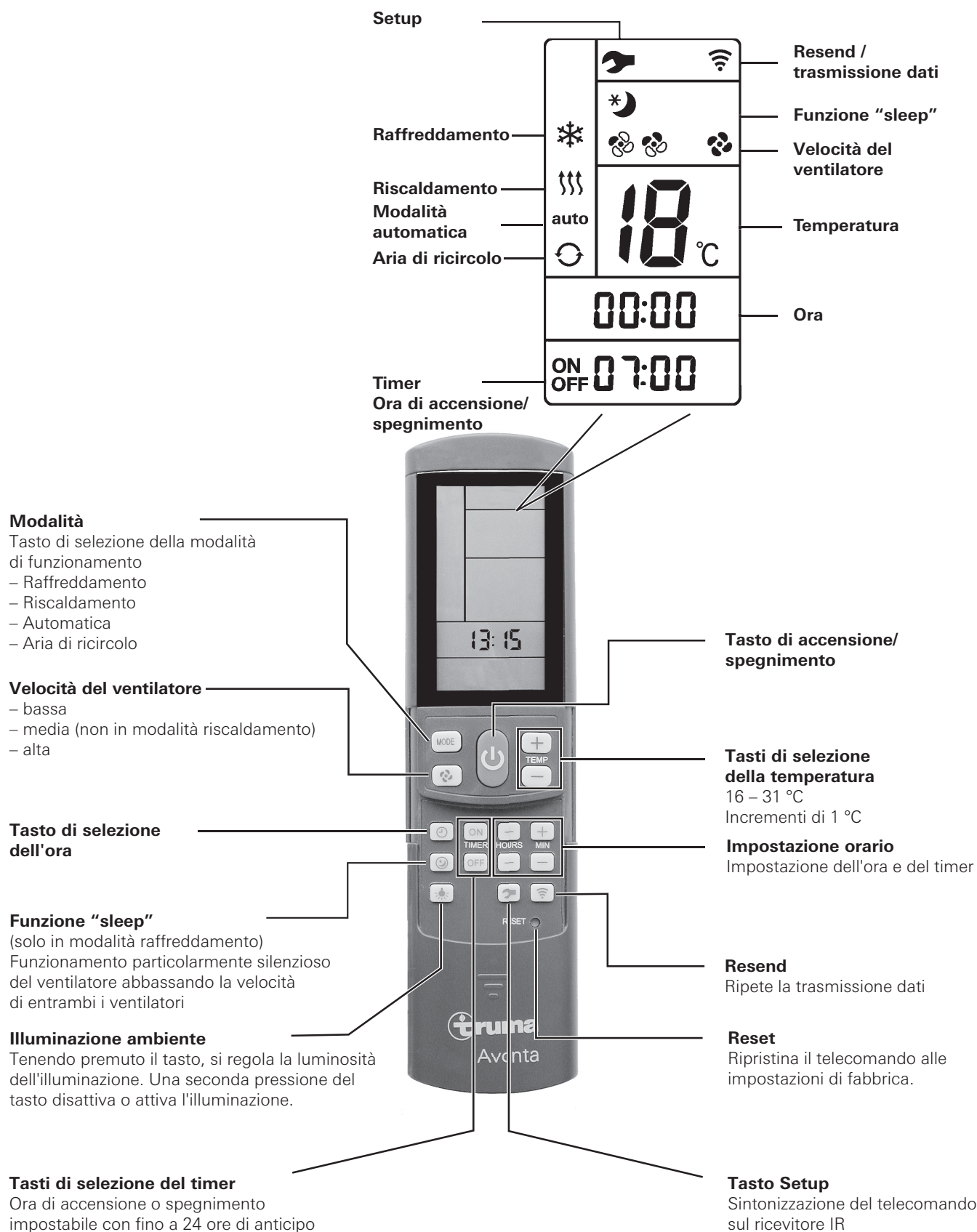



Figura 1

Messa in funzione

Prima di accendere l'apparecchio, accertarsi che la protezione dell'alimentazione elettrica del campeggio sia sufficiente (230 V).

 Per evitare un surriscaldamento del cavo di alimentazione elettrica del veicolo per il tempo libero (sezione minima 3 x 2,5 mm²), il tamburo per cavi deve essere completamente svolto.

Per eseguire i singoli comandi di attivazione, il telecomando deve essere sempre rivolto verso il ricevitore a raggi infrarossi.


Prima di accendere l'apparecchio per la prima volta, il telecomando deve essere sintonizzato sul ricevitore IR.

- Inserire le batterie (rispettando la polarità)
- Il simbolo di setup lampeggia (se non lampeggia, resettare)
- Puntare il telecomando verso il ricevitore IR
- Premere il tasto di setup e tenerlo premuto
- Quando il LED rosso sul ricevitore IR lampeggia, rilasciare il tasto di setup

Il telecomando è sintonizzato sul ricevitore IR, il simbolo di setup si spegne e il sistema di condizionamento si avvia in modalità di ricircolo (velocità ventilatore bassa, nessun timer impostato).

Accensione

Accendere il sistema di condizionamento con il tasto **«accensione / spegnimento»** del telecomando. Le ultime impostazioni selezionate vengono applicate.

 Dopo l'accensione si attiva il ventilatore di ricircolo. Il compressore si inserisce dopo massimo 3 minuti, il LED blu (raffreddamento) / giallo (riscaldamento) lampeggia.

Temperatura


Se necessario, mediante i **«tasti di selezione della temperatura»** modificare la temperatura ambiente desiderata con **«+»** e **«-»**.

Modalità


Selezionare la modalità desiderata premendo una o più volte il tasto **«MODE»**.

- Raffreddamento
- Riscaldamento
- Automatica (raffreddamento o riscaldamento in funzione della temperatura ambiente impostata)
- Aria di ricircolo

Quando, nella **modalità di raffreddamento**, viene raggiunta la temperatura ambiente impostata sul telecomando, il compressore si spegne e così pure il LED blu sul ricevitore IR. Il ventilatore di ricircolo continua a funzionare. Se la temperatura ambiente impostata viene superata, l'apparecchio si rimette automaticamente in modalità di raffreddamento.

 Nel processo di raffreddamento, l'aria viene deumidificata. Se, all'inizio del processo di raffreddamento, l'umidità dell'aria nel veicolo è molto alta, può formarsi condensa sul lato inferiore del distributore d'aria. Pertanto tenere chiuse porte e finestre e selezionare la velocità massima del ventilatore.

Quando, nella **modalità di riscaldamento**, viene raggiunta la temperatura ambiente impostata sul telecomando, il compressore si spegne e così pure il LED giallo sul ricevitore IR. Il ventilatore di ricircolo continua a funzionare. Se la temperatura ambiente scende al di sotto del valore impostato, l'apparecchio si riavvia automaticamente in modalità di riscaldamento.

 Se la temperatura esterna è inferiore a 4 °C, non è possibile riscaldare in quanto la potenza calorifera diminuisce considerevolmente. Tra 4 °C e 7 °C, l'apparecchio si accende

per breve tempo in modalità di sbrinamento. Oltre i 7 °C, il riscaldamento funziona senza limitazioni.

Nella **modalità automatica**, la modalità di raffreddamento o riscaldamento e la velocità del ventilatore vengono selezionate automaticamente a seconda della temperatura ambiente.

Nella **modalità di ricircolo** l'aria interna viene fatta circolare e depurata dai filtri. Nel ricevitore IR non si accende nessun LED.

Ventilatore

Selezionare la velocità del ventilatore desiderata premendo una o più volte il tasto **«velocità del ventilatore»**.

Velocità del ventilatore (in modalità automatica senza funzione):


- bassa
- media (non in modalità riscaldamento)
- alta

Funzione «sleep»

Nella **«funzione sleep»** (solo in modalità di raffreddamento) i ventilatori interni ed esterni funzionano a bassa velocità e sono quindi particolarmente silenziosi.

Spegnimento

Per spegnere l'apparecchio, premere il tasto **«accensione / spegnimento»** sul telecomando. Il telecomando e l'apparecchio si spengono. La luce può continuare a essere accesa con il tasto **«illuminazione ambiente»**.

 Se si riaccende il sistema di condizionamento, il LED blu / giallo lampeggia. Il ventilatore di ricircolo gira, mentre il compressore si attiva dopo un massimo di 3 minuti.

Ora

Premere il **«tasto di selezione dell'ora»** e impostare l'orario corrente con i tasti «impostazione orario».

L'ora viene sempre visualizzata sul display (eccezione: con timer ON / OFF).

In seguito alla sostituzione delle batterie o a un cambio dell'ora, l'orario deve essere nuovamente impostato.

Timer ON / OFF

Il timer integrato consente di impostare l'ora di accensione / spegnimento del sistema di condizionamento a partire dall'ora corrente con un minimo di 15 minuti e un massimo di 24 ore d'anticipo.

Per effettuare la programmazione, accendere l'apparecchio con il telecomando.

Impostare la modalità e la temperatura ambiente desiderate.

Selezionare quindi TIMER ON o TIMER OFF con i **«tasti di selezione TIMER»**. Con i tasti di **«impostazione orario»** impostare l'ora di accensione/spegnimento desiderata (15 minuti – 24 ore) e **confermare** con TIMER ON o TIMER OFF.

Una nuova pressione del tasto timer corrispondente disattiva la funzione timer.

Illuminazione ambiente

L'illuminazione nel distributore d'aria può essere accesa / spenta indipendentemente dal funzionamento del sistema di condizionamento premendo il tasto **«illuminazione ambiente»**. Tenendo premuto il tasto **«illuminazione ambiente»** si regola la luminosità dell'illuminazione. Alla riaccensione, si attiva l'ultima impostazione.

Reset

Se premuto (ad es. con una penna a sfera), riporta il telecomando alle impostazioni di fabbrica. Il simbolo di setup lampeggia.

Resend

Le ultime impostazioni vengono nuovamente inviate.

Setup

Sintonizzazione del telecomando sul sistema di condizionamento che deve essere messo in funzione.

Ricevitore IR e accensione / spegnimento manuale

Sul ricevitore IR è presente un interruttore supplementare con richiamo (m), che consente di accendere o spegnere l'apparecchio (ad es. mediante una penna a sfera) anche senza telecomando.

Accendendo l'apparecchio con questo interruttore con richiamo, esso ritorna automaticamente alle impostazioni di fabbrica (modalità automatica, 22 °C).

Ricevitore IR / indicatori di funzione

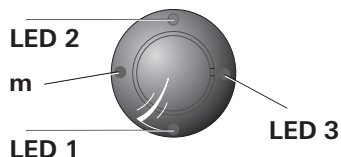


Figura 2

LED 1 blu – acceso – (raffreddamento)
LED 1 blu – lampeggiante – (avvio compressore in raffreddamento)

LED 2 giallo – acceso – (riscaldamento)
LED 2 giallo – lampeggiante – (avvio compressore in riscaldamento)

LED 3 rosso – lampeggiante – (trasmissione dati in corso)
LED 3 rosso – acceso – (guasto)

LED rosso acceso

Indica un guasto all'apparecchio. Spegnerne l'apparecchio, attendere qualche istante e poi riaccenderlo. Se il LED rosso continua ad essere acceso, rivolgersi al centro di assistenza Truma.

Distribuzione dell'aria

Destra / sinistra

Due uscite dell'aria davanti e dietro ciascuna regolabili separatamente.

Anteriore / posteriore

Il flusso d'aria può essere modulato tra la zona anteriore e quella posteriore del veicolo.

Soffitto / pianale

Il flusso d'aria può essere orientato dal soffitto al pianale.

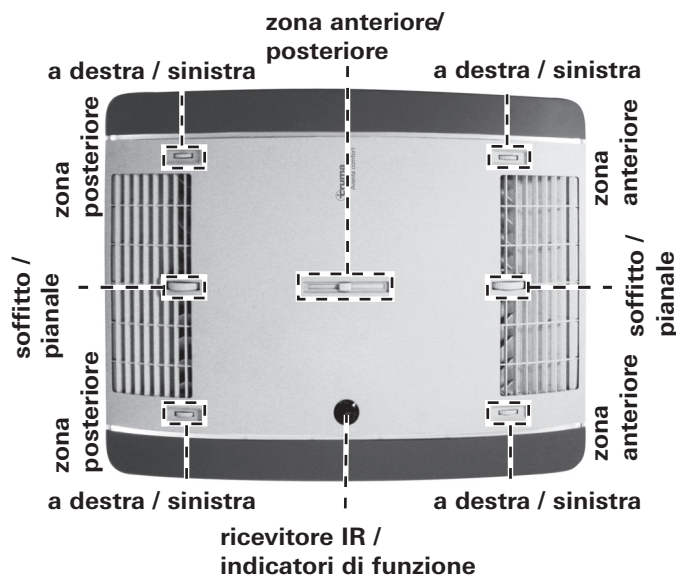


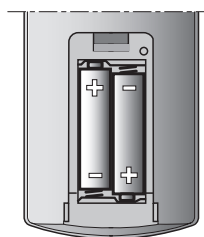
Figura 3

Sostituzione della batteria del telecomando a IR

i Rimuovendo le batterie, telecomando e sistema di condizionamento restano sintonizzati.

Utilizzare esclusivamente batterie ministilo sigillate del tipo LR 3, AM4, AAA, MN 2400 (1,5 V).

Il vano batterie si trova sul retro del telecomando.



Nell'inserire le batterie nuove, prestare attenzione alla polarità!

! Dalle batterie scariche esauste può fuoriuscire acido e danneggiare il telecomando! Quando non si utilizza il telecomando per periodi prolungati, estrarre le batterie.

Figura 4

Non si presta alcuna garanzia per danni causati da fuoriuscita di acido dalle batterie.

Smaltimento

! Non smaltire il telecomando e le batterie nei rifiuti domestici, bensì portarli in un'isola ecologica perché siano differenziati. Così facendo contribuirete al riutilizzo e il riciclaggio dei materiali.

Manutenzione

Non incaricare bambini della manutenzione, riparazione e pulizia dell'apparecchio.

Cambiare il filtro a seconda della frequenza d'uso, tuttavia almeno ogni 12 mesi (consigliato). Non mettere mai in funzione il sistema di condizionamento senza filtro. Ciò può causare una perdita di potenza. Tenere sempre liberi da ostacoli (ad es. foglie) gli ingressi / le uscite dell'aria sul tetto e gli scarichi condensa. Per pulire il sistema di condizionamento utilizzare un panno morbido inumidito.

Smaltimento

L'apparecchio deve essere smaltito in conformità alle disposizioni amministrative in vigore nel rispettivo paese d'utilizzo. Rispettare le leggi e le normative nazionali (in Germania, ad esempio, la legge sulla rottamazione di veicoli usati).

Negli altri paesi, osservare le rispettive disposizioni in vigore.

Accessori

Kit filtro, 2 pz. (n° art. 40091-16800)



Figura 5

Truma CP plus

Unità di comando digitale Truma CP plus con condizionamento automatico per i riscaldamenti Truma Combi predisposti per iNet e i sistemi di condizionamento Truma Aventa eco, Aventa comfort (dal numero di matricola 24084022 – 04/2013), Saphir comfort RC e Saphir compact (dal numero di matricola 23091001 – 04/2012)

- La funzione «condizionamento automatico» gestisce automaticamente riscaldamento e sistema di condizionamento finché viene raggiunta la temperatura desiderata nel veicolo
- Espandibile con Truma iNet Box. Tutti gli apparecchi Truma predisposti per TIN-Bus possono così essere comandati e controllati tramite Truma App



Figura 6

Truma iNet Box

La Truma iNet Box consente di collegare facilmente in rete gli apparecchi Truma e gestirli con uno smartphone o un tablet tramite App.

- Facili installazione e messa in funzione tramite Truma App
- Espandibile grazie alla funzione di aggiornamento e quindi sicura anche in futuro



Figura 7

Ricerca guasti

Guasto	Causa / Rimedio
L'apparecchio non raffredda	<ul style="list-style-type: none">– Esecuzione di un ciclo di sbrinamento– La temperatura impostata sul telecomando è stata raggiunta o è troppo alta
L'apparecchio non scalda	<ul style="list-style-type: none">– Ciclo di sbrinamento in esecuzione (temperatura esterna compresa tra 4 °C e 7 °C)– Temperatura esterna inferiore a 4 °C
L'apparecchio non raffredda / riscalda a sufficienza o non raffredda / riscalda affatto	<ul style="list-style-type: none">– Filtro sporco, sostituire il filtro– Canali di conduzione dell'aria sporchi / bloccati all'esterno
Umidità nella parte inferiore del distributore d'aria	<ul style="list-style-type: none">– Chiudere porte e finestre e selezionare la velocità alta del ventilatore
Il distributore d'aria gocciola (acqua)	<ul style="list-style-type: none">– Scarico condensa sull'unità esterna ostruito– L'apparecchio non è perfettamente a tenuta sul tetto (ad es. guarnizione difettosa)– Inclinazione eccessiva dell'impianto
Telecomando non funziona	<ul style="list-style-type: none">– Controllare le batterie del telecomando ed ev. sostituirle
L'apparecchio non reagisce ai comandi del telecomando	<ul style="list-style-type: none">– Verificare che non vi siano ostacoli tra il telecomando e il ricevitore IR– Il telecomando è sintonizzato sul ricevitore IR? / Sintonizzare il telecomando sul ricevitore IR.

Se queste misure non consentono di eliminare il guasto, rivolgersi al servizio di assistenza Truma.

Specifiche tecniche

Rilevate conformemente alla norma EN 14511 o alle condizioni di prova Truma.

Alimentazione di tensione

230 V – 240 V ~, 50 Hz

Corrente assorbita

Raffreddamento: 4,2 A

Riscaldamento: 3,7 A

Corrente di avviamento

28 A (150 ms)

Potenza di raffreddamento

2,4 kW

Potenza calorifica

1,7 kW (pompa di calore)

Portata volumetrica di aria

max. 400 m³/h

Limiti d'impiego

da +4 °C a 40 °C

Inclinazione massima in funzionamento

8 %

Peso

33 kg più materiale di montaggio

Dimensioni (L x A x P)

Esterne: 660 x 248 x 1008 mm

Interne: 523 x 46 x 670 mm

Refrigerante

R 407C / 0,67 kg

Contiene gas fluorurati a effetto serra disciplinati dal protocollo di Kyoto. Ermeticamente sigillato.

Global warming potential (GWP)

1774

CO₂ equivalente

1188,6 kg



Salvo modifiche tecniche!

Misure per l'installazione (misure in mm)

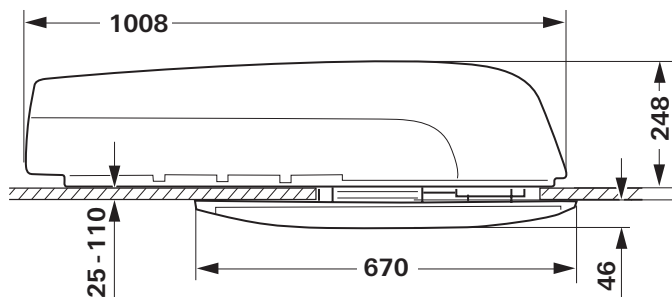


Figura 8

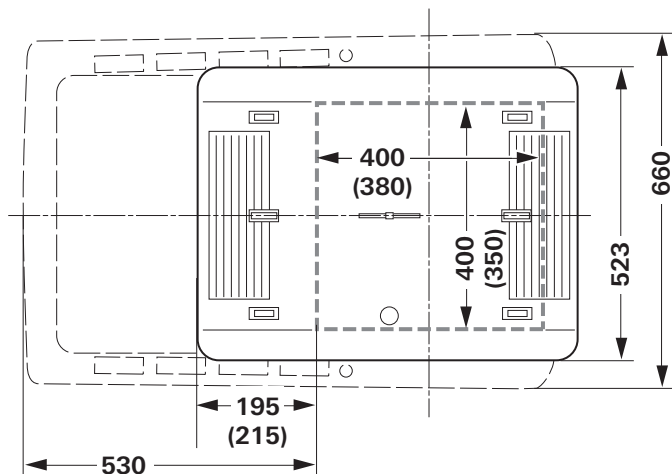


Figura 9

Spazi liberi intorno al sistema di condizionamento

Gli spazi liberi intorno all'**unità esterna** devono essere 20 mm davanti e 100 mm di lato. Lo spazio libero dietro deve essere di almeno 30 mm. Truma consiglia uno spazio libero di 200 mm affinché l'aria di scarico possa essere espulsa liberamente.

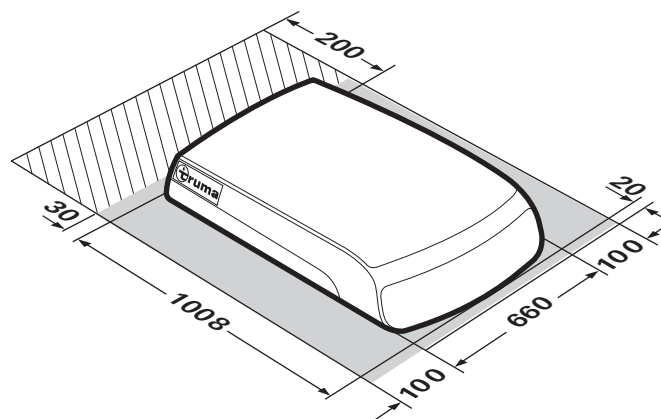


Figura 10

Lo spazio libero intorno al **distributore d'aria** deve garantire che l'aria possa essere scaricata senza ostacoli. La distanza di lato deve essere di almeno 40 mm. Tenere conto dell'area di apertura di sportelli e porte.

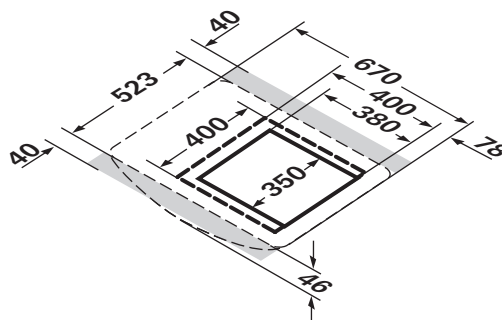


Figura 11

Ingressi / uscite dell'aria

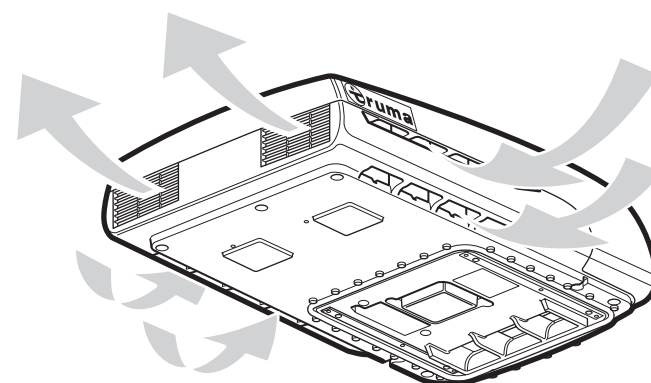


Figura 12

Scarichi condensa

La condensa viene scaricata dal tetto del veicolo.

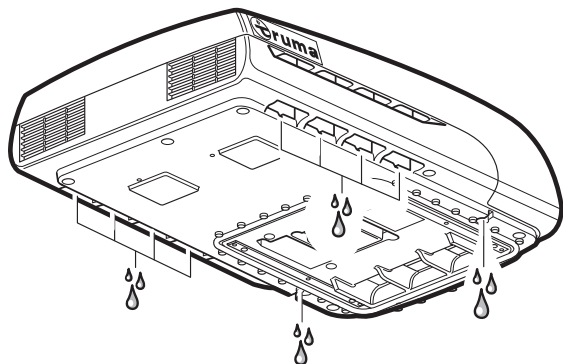


Figura 13

Salvo modifiche tecniche!

Dichiarazione di garanzia del produttore (Unione Europea)

1. Ambito di validità della garanzia del produttore

Truma, in quanto produttore dell'apparecchio, concede al consumatore una garanzia a copertura di eventuali vizi del materiale e/o di fabbricazione.

Questa garanzia vale negli Stati membri dell'Unione Europea nonché in Islanda, Norvegia, Svizzera e Turchia. Il consumatore è la persona fisica, che per prima ha acquistato l'apparecchio dal produttore, OEM o rivenditore specializzato, e che non lo rivende nell'ambito di un'attività commerciale o professionale autonoma né lo installa presso terzi.

La garanzia del produttore si applica ai vizi summenzionati, che si manifestano entro 24 mesi dalla conclusione del contratto di acquisto tra il venditore e il consumatore. Il produttore o un partner di assistenza autorizzato provvederà all'eliminazione di tali vizi mediante adempimento successivo, ovvero mediante riparazione o sostituzione a propria discrezione. Le parti difettose diventeranno di proprietà del produttore o del partner di assistenza autorizzato. Qualora al momento della denuncia del vizio l'apparecchio risulti fuori produzione, in caso di fornitura sostitutiva il produttore potrà fornire anche un prodotto simile.

Nel caso in cui il produttore decida di prestare garanzia, il periodo di garanzia relativo ai pezzi riparati o sostituiti non decorrerà ex-novo, ma terminerà in base al vecchio periodo di garanzia.

Sono autorizzati a svolgere i lavori in garanzia esclusivamente il produttore o un partner di assistenza autorizzato. I costi derivanti dalla garanzia saranno conteggiati direttamente tra il partner di assistenza autorizzato e il produttore.

Ulteriori costi derivanti da condizioni di smontaggio e montaggio dell'apparecchio più gravose (ad es. smontaggio di parti di mobili o carrozzeria) nonché le spese di trasferta del partner di assistenza autorizzato o del produttore non possono essere riconosciuti in garanzia.

Si escludono ulteriori pretese, in particolare richieste di risarcimento dei danni da parte del consumatore o di terzi. Restano salve le disposizioni della legge sulla responsabilità del produttore (Produkthaftungsgesetz).

Con la garanzia volontaria del produttore restano comunque invariati i diritti di legge del consumatore derivanti dai vizi della cosa vigenti nei confronti del venditore nel paese di acquisto.

In singoli paesi possono sussistere garanzie che vengono rilasciate dai rivenditori specializzati (concessionari, rivenditori autorizzati, Truma Partner). Il consumatore può avvalersene direttamente tramite il rivenditore specializzato presso il quale ha effettuato l'acquisto dell'apparecchio. Si applicano le condizioni di garanzia del paese in cui il consumatore ha effettuato il primo acquisto dell'apparecchio.

2. Esclusione della garanzia

La garanzia è **esclusa**:

- in seguito all'utilizzo scorretto non conforme all'utilizzo previsto
- in seguito a installazione, montaggio o messa in funzione scorretti non conformi alle istruzioni per l'uso e di montaggio
- in seguito a funzionamento o uso scorretto non conforme alle istruzioni per l'uso e di montaggio, in particolare in caso di inosservanza delle istruzioni di manutenzione e cura e delle avvertenze
- se riparazioni, installazioni o interventi vengono effettuati da partner non autorizzati
- per materiali di consumo, componenti soggetti a usura e naturale logoramento
- se l'apparecchio viene dotato di ricambi, parti integrative o accessori non originali del produttore causando in tal modo un difetto
- in seguito a danni dovuti a sostanze estranee (ad es. oli, plastificanti nel gas), influssi chimici o elettrochimici nell'acqua o se l'apparecchio entra altrimenti in contatto con sostanze inappropriate (ad es. prodotti chimici, detergenti inappropriate)
- in seguito a danni dovuti a condizioni ambientali anomale o in caso di condizioni operative inappropriate
- in seguito a danni dovuti a forza maggiore o catastrofi naturali, nonché ad altre cause non imputabili a Truma
- in seguito a danni riconducibili al trasporto scorretto

3. Esercizio del diritto di garanzia

Il diritto di garanzia deve essere esercitato presso un partner di assistenza autorizzato o il centro di assistenza Truma. Tutti gli indirizzi e i numeri di telefono sono disponibili sul sito www.truma.com nella sezione «Service».

Per consentire lo svolgimento regolare, si prega di tenere a portata di mano le seguenti informazioni prima di contattare l'assistenza:

- descrizione dettagliata del difetto
- numero di matricola dell'apparecchio
- data d'acquisto

Il partner di assistenza autorizzato o il centro di assistenza Truma stabiliranno le ulteriori modalità di procedura. Per evitare eventuali danni dovuti al trasporto, l'apparecchio in questione può essere inviato solo previo accordo con il partner di assistenza autorizzato o il centro di assistenza Truma.

Se la garanzia viene accettata dal produttore, questi si farà carico dei costi di trasporto. Qualora il caso non sia coperto dalla garanzia, il consumatore ne sarà informato e i costi di riparazione e di trasporto saranno a suo carico.

Si prega di astenersi dall'effettuare spedizioni prima di aver preso i relativi accordi.

Inhoudsopgave

Gebouwde symbolen 34
Veiligheidsrichtlijnen 34
Richtlijnen voor het gebruik van airconditioningsystemen 35

Gebruiksaanwijzing

Afstandsbediening 36
 Ingebruikname 37
 Inschakelen 37
 Temperatuur 37
 Mode 37
 Ventilator 37
 Sleep-functie 37
 Uitschakelen 37
 Tijd 37
 Timer ON / OFF 37
 Ambienteverlichting 37
 Reset 38
 Resend 38
 Setup 38
 IR-ontvanger en handbediening Aan/Uit 38
 IR-ontvanger / functieled's 38
 Rode LED brandt 38
 Luchtverdeling 38
 Vervanging van de batterijen van de IR-afstandsbediening 38
Onderhoud 38
Verwijdering 38
Accessoires 39
Fouten zoeken 39
Technische gegevens 40
 Maten voor de inbouw (maten in mm) 40
 Vrije ruimte rondom het airconditioningsysteem 40
 Luchtinlaten / luchtuitlaten 40
 Condensafvoeren 41
Garantieverklaring van de fabrikant (Europese Unie) 41

Gebouwde symbolen



Inbouw en reparatie van het apparaat mogen alleen door geschoold personeel worden uitgevoerd.



Symbool wijst op mogelijke gevaren.



Opmerking met informatie en tips.

Veiligheidsrichtlijnen



Alleen vakkundig en geschoold personeel (vaktechnisch geschoold personeel) mag met inachtneming van de inbouwhandleiding en gebruiksaanwijzing en de meest recente regels van de techniek het Truma product inbouwen, repareren en controleren op de goede werking. Vaktechnisch geschoold personeel zijn personen die op grond van hun vaktechnische opleiding en scholing, hun kennis en ervaring met de producten van Truma en de toepasselijke normen de vereiste werkzaamheden correct kunnen uitvoeren en mogelijke gevaren kunnen onderkennen.

Dit apparaat kan worden gebruikt door kinderen vanaf 8 jaar en daarnaast door personen met verminderde fysieke, sensorische of mentale capaciteiten of gebrek aan ervaring en kennis, mits ze onder toezicht staan of in het veilige gebruik van het apparaat zijn geïnstrueerd en de risico's die daaruit voortvloeien begrijpen.

Kinderen mogen niet met het apparaat spelen.

Ter voorkoming van transportschade mag het apparaat alleen na overleg met het Truma Servicecentrum worden verzonden.

Vóór het openen van de behuizing moet het apparaat volledig spanningsvrij worden gemaakt.

Zekeringen en aansluitkabels mogen uitsluitend door geschoold personeel worden vervangen.

Dezekering 230 V, T 6,3 A H (traag) bevindt zich op de elektronische regeleenheid in het apparaat en mag uitsluitend worden vervangen door eentje van hetzelfde type.

Vrijwarings- en garantieclaims vervallen en aansprakelijkheidseisen worden uitgesloten met name in onderstaande gevallen:

- veranderingen aan het apparaat (inclusief accessoires),
- gebruik van andere dan originele Truma-onderdelen als reserveonderdelen en accessoires,
- het niet in acht nemen van de inbouwhandleiding en de gebruiksaanwijzing.

Bovendien vervalt de algemene typegoedkeuring van het apparaat en daardoor in veel landen ook de typegoedkeuring van het voertuig.

Het koelcircuit bevat het koudemiddel R 407C en mag uitsluitend **in de fabriek** worden geopend.

De luchtinlaten / luchtuitlaten van de buiteneenheid en de luchtverdeler moeten te allen tijde vrijgehouden worden. Let hierop om een juiste werking van het apparaat te waarborgen.

Om een beschadiging van het toestel te vermijden, mag het bij een schuinstand van > 8 % niet continu in gebruik zijn.

Niet gedurende langere tijd laten werken terwijl het voertuig schuin staat, omdat anders eventueel het ontstane condenswater niet kan weglopen en in een ongunstig geval in het voertuig terechtkomt.

Voor een goede werking en ter voorkoming van schade mag alleen een stroombron met een zuivere sinusspanning (bijv. spanningsomvormer, generator) en zonder spanningspieken worden gebruikt.

Bij het reinigen van het voertuig dient erop te worden gelet dat er bij het afsputten, bijv. met een hogedrukreiniger, geen water in het apparaat terechtkomt (bijv. niet direct in apparaatopeningen spuiten).

Het gebruik / de toepassing van een heetwater- en stoomreiniger is **niet** toegestaan. De condensafvoeren moeten tijdens de werking steeds vrij blijven.

Richtlijnen voor het gebruik van airconditioningsystemen

Het airconditioningsysteem is ontworpen voor een stroomopname van max. 4,2 A. Controleer vóór de ingebruikname of het toegestane ampèrege op de camping voldoende is (min. 6 A).

Zet uw voertuig zo mogelijk in de schaduw.

Het verduisteren met jaloezieën reduceert de warmte-instraling.

Reinig uw dak regelmatig (verontreinigde daken warmen sterker op).

Ventileer uw voertuig grondig voordat het apparaat in gebruik wordt genomen om de opgehoopte warme lucht uit het voertuig af te voeren.

Om een gezond binnenmilieu te verkrijgen, mag het verschil tussen binnen- en buiten-temperatuur niet te groot worden ingesteld. Tijdens gebruik wordt de circulerende lucht gereinigd en gedroogd. Door het drogen van de warme en vochtige lucht zorgt de airco ook bij geringe temperatuurverschillen voor een aangenaam binnenmilieu.

Houd als de airconditioning werkt alle deuren en ramen gesloten, zodat er geen condensvorming op de luchtverdeler kan ontstaan.

Voor sneller afkoelen of verwarmen:

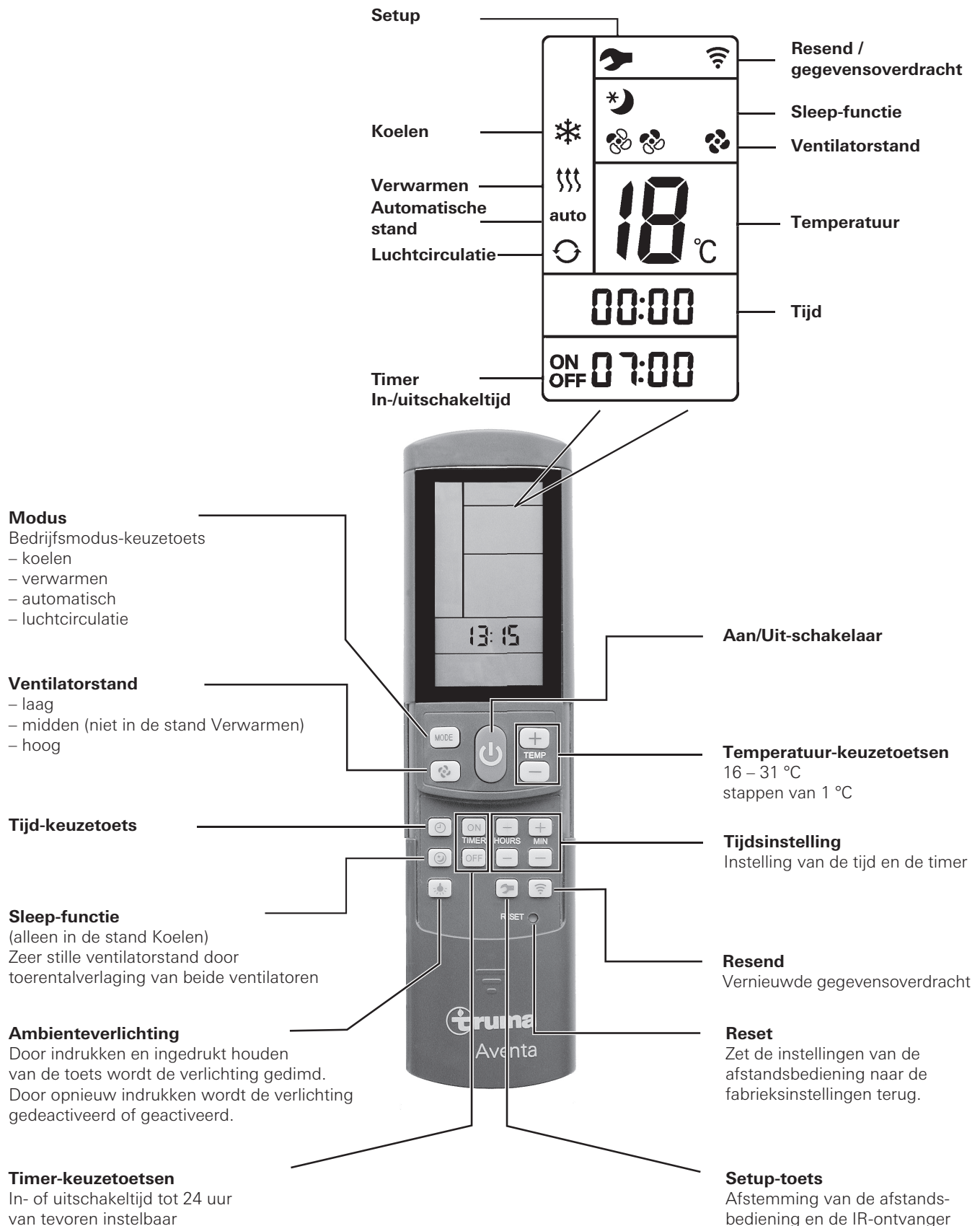
- ventilatorstand op hoog,
- luchtverdeling voor / achter op middenstand,
- luchtverdeling vloer / plafond instellen op plafond.

Gebruiksaanwijzing

i Met een smartphone of tablet en de Truma App kunnen gebruiksaanwijzingen in de offline-modus worden bekeken. De gebruiksaanwijzingen worden eenmalig bij bestaande mobiele verbinding gedownload en op de smartphone of tablet opgeslagen.

i De op het display weergegeven symbolen verschijnen al naargelang de instelling.


Afstandsbediening



Afbeelding 1

Ingebruikname

Vóór het inschakelen moet u erop letten dat het toegestane ampèrage van de stroomvoorziening (230 V) op de camping voldoende is.

 Om oververhitting van de voedingskabel voor het voertuig (minimale diameter 3 x 2,5 mm²) te voorkomen, moet de kabelhaspel volledig worden afgewikkeld.

Voor het uitvoeren van de verschillende schakelopdrachten moet de afstandsbediening steeds op de infrarood-ontvanger worden gericht.

Alvorens de afstandsbediening de eerste keer in te schakelen, moeten deze en de IR-ontvanger op elkaar worden ingeregeld.

- Batterijen plaatsen (let op de polariteit)
- Setup-symbool knippert (als het symbool niet knippert, reset uitvoeren)
- Afstandsbediening op de IR-ontvanger richten
- De setup-toets indrukken en ingedrukt houden
- Als de rode LED op de IR-ontvanger knippert, de setup-toets loslaten

De afstandsbediening is op de IR-ontvanger ingeregeld, het setup-symbool dooft en het airconditioningsysteem start in circulatiebedrijf, de ventilatorstand is laag, er is geen timer ingesteld.

Inschakelen

Door middel van de „**Aan/Uit-schakelaar**” van de afstandsbediening het airconditioningsysteem inschakelen. De laatst gekozen instellingen worden overgenomen.

 Na het inschakelen gaat de circulatieventilator draaien. De compressor schakelt uiterlijk na 3 minuten ook in, de blauwe (koelen) / gele (verwarmen) LED knippert.

Temperatuur


Desgewenst met de „**Temperatuur-keuzetoetsen**” de gewenste binnentemperatuur met „+” en „-” veranderen.

Mode


De gewenste bedrijfsmodus door eenmaal c.q. meermaals drukken op de toets „**MODE**” selecteren.

- Koelen
- Verwarmen
- Automatisch (koelen of verwarmen afhankelijk van de ingestelde binnentemperatuur)
- Luchtcirculatie

Als in de stand **Koelen** de op de afstandsbediening ingestelde binnentemperatuur is bereikt, schakelt de compressor uit, de blauwe LED in de IR-ontvanger dooft. De circulatieventilator blijft draaien ten behoeve van de ventilatie. Wordt de ingestelde binnentemperatuur overschreden, dan schakelt het apparaat automatisch weer in de stand „koelen”.

 Tijdens het koelen wordt de lucht ontvochtigd. Als de luchtvochtigheid bij het begin van het koelen in het voertuig erg hoog is, kan er zich vocht vormen aan de onderkant van de luchtverdeler. Houd daarom deuren en ramen gesloten en kies de hoogste ventilatorstand.

Als in de stand **Verwarmen** de op de afstandsbediening ingestelde binnentemperatuur is bereikt, schakelt de compressor uit, de gele LED in de IR-ontvanger dooft. De circulatieventilator draait ten behoeve van de ventilatie verder. Komt de temperatuur onder de ingestelde binnentemperatuur, dan schakelt het apparaat automatisch weer in de stand „verwarmen”.

 Verwarmen onder een buitentemperatuur van 4 °C is niet mogelijk, omdat de verwarmingscapaciteit dan sterk afneemt. Tussen 4 °C en 7 °C schakelt het apparaat kort in de ontdooistand. Boven 7 °C is verwarmen zonder beperking gewaarborgd.

In de stand **Automatisch** worden afhankelijk van de binnentemperatuur de stand „Koelen” of de stand „Verwarmen” en de ventilatorstand automatisch gekozen.

In de stand **Luchtcirculatie** wordt de binnenlucht rondgepompt en door de filters gereinigd. Er branden geen LED's in de IR-ontvanger.

Ventilator

De gewenste ventilatorstand door eenmaal of meermaals drukken op de toets „**Ventilatorstand**” selecteren.

Ventilatorstand (in de stand Automatisch buiten werking):


- laag
- midden (niet in verwarmingsstand)
- hoog

Sleep-functie

Bij de „**Sleep-functie**” (alleen in de stand „Koelen”) lopen de binnen- en buitenventilator op een laag toerental en daarom bijzonder stil.

Uitschakelen

Om uit te schakelen de „**Aan/Uit-schakelaar**” op de afstandsbediening indrukken. De afstandsbediening en het apparaat worden uitgeschakeld. Het licht kan nog steeds via de toets „**Ambienteverlichting**” worden geschakeld.

 Als het airconditioningsysteem weer wordt ingeschakeld, knippert de blauwe / gele LED. De circulatieventilator draait, de compressor wordt uiterlijk na 3 minuten ook ingeschakeld.

Tijd

„**Tijd-keuzetoets**” indrukken en met de toetsen „**Tijdsinstelling**” de huidige tijd instellen.

De tijd wordt steeds op de display weergegeven (uitzondering bij Timer ON / OFF).

Na vervanging van de batterijen of het omschakelen tussen zomer- en wintertijd moet de tijd opnieuw worden ingesteld.

Timer ON / OFF

Met de geïntegreerde schakelklok kan de in- / uitschakeltijd voor het airconditioningsysteem vanaf de huidige tijd voor minimaal 15 minuten tot maximaal 24 uur vooruit worden ingesteld.

Om te programmeren het apparaat met de afstandsbediening inschakelen.

De gewenste bedrijfsmodus en binnentemperatuur instellen.

Daarna met de „**TIMER-keuzetoetsen**” TIMER ON of TIMER OFF kiezen. Met de toetsen „**Tijdsinstelling**” de gewenste in-/uitschakeltijd instellen (15 minuten – 24 uur) en met TIMER ON of TIMER OFF **bevestigen**.

Nogmaals op de betreffende timertoets drukken deactiveert de timerfunctie.

Ambienteverlichting

Los van de stand van het airconditioningsysteem kan de verlichting in de luchtverdeler door indrukken van de toets „**Ambienteverlichting**” worden in-/uitschakeld. Door indrukken en ingedrukt houden van de toets „**Ambienteverlichting**” wordt de verlichting gedimd. Bij het opnieuw inschakelen wordt de laatste instelling geactiveerd.

Reset

Zet door indrukken (bijv. met een balpen) de instellingen van de afstandsbediening terug op de fabrieksinstellingen. Setup-symbool knippert.

Resend

De laatste instellingen worden nogmaals verzonden.

Setup

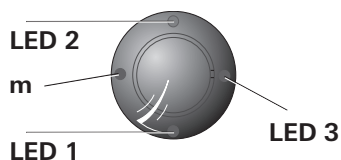
Inregelen van de afstandsbediening op het airconditioningsysteem waarmee hij moet worden gebruikt.

IR-ontvanger en handbediening Aan/Uit

Op de IR-ontvanger bevindt zich een extra resetschakelaar (m), waarmee het apparaat (bijv. met een balpen) ook zonder afstandsbediening kan worden in- en uitgeschakeld.

Als het apparaat door middel van deze schakelaar wordt ingeschakeld, wordt er automatisch naar de fabrieksinstellingen (automatisch bedrijf, 22 °C) gereset.

IR-ontvanger / functieled's



Afbeelding 2

LED 1 blauw – brandt – (koelen)

LED 1 blauw – knippert – (compressorstart koelen)

LED 2 geel – brandt – (verwarmen)

LED 2 geel – knippert – (compressorstart verwarmen)

LED 3 rood – knippert – (gegevens worden overgedragen)

LED 3 rood – brandt – (storing)

Rode LED brandt

Het apparaat geeft een storing aan. Het apparaat uitschakelen, korte tijd wachten en weer inschakelen. Neem als de rode LED blijft branden contact op met het Truma Servicecentrum.

Luchtverdeling

Rechts / Links

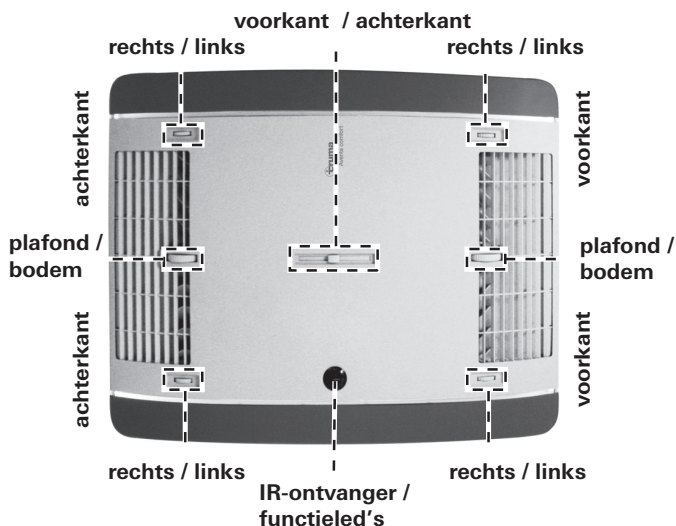
Twee verstelbare luchtuitlaten voor en twee achter.

Voor / Achter

De luchtstroom kan tussen het voorste en het achterste gedeelte van het voertuig worden gedoseerd.

Plafond / Vloer

De luchtstroom kan van het plafond naar de vloer worden gestuurd.



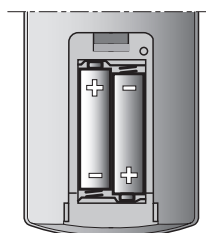
Afbeelding 3

Vervanging van de batterijen van de IR-afstandsbediening

i Bij het verwijderen van de batterijen blijft de instelling afstandsbediening - airconditioningsysteem behouden.

Gebruik alleen lekvrije microbatterijen, type LR 3, AM4, AAA, MN 2400 (1,5 V).

Aan de achterkant van de afstandsbediening bevindt zich het batterijvakje.



Bij het plaatsen van nieuwe batterijen op de plus / min letten!

! Lege, verbruikte batterijen kunnen lekken en de afstandsbediening beschadigen! Verwijder de batterijen als de afstandsbediening langere tijd niet wordt gebruikt.

Afbeelding 4

Geen aanspraak op garantie voor schade door lekkende batterijen.

Verwijdering

! De afstandsbediening en de batterijen mogen niet via het huisvuil worden verwijderd, maar moeten gescheiden via een inzamelpunt worden gerecycled. Daardoor levert u uw bijdrage aan het hergebruik en het kringloopsysteem.

Onderhoud

Onderhoud, reparatie en reiniging mogen niet door kinderen worden uitgevoerd.

Afhankelijk van de gebruikintensiteit het filter vervangen, wij adviseren echter dit ten minste om de 12 maanden te doen. Nooit het airconditioningsysteem zonder filter gebruiken. Dit kan leiden tot prestatieverlies. De luchtinlaten / luchtuitlaten en condensafvoeren op het dak altijd vrij houden van belemmeringen, bijv. blad. Gebruik voor het reinigen van het airconditioningsysteem een zachte, vochtige doek.

Verwijdering

Het apparaat moet volgens de wettelijke bepalingen van het land waarin het wordt gebruikt worden verwijderd. Nationale voorschriften en wetten (in Duitsland is dit bijv. de verordening m.b.t. de sloop van voertuigwrakken) moeten in acht worden genomen.

In andere landen moeten steeds de daar geldende voorschriften in acht worden genomen.

Accessoires

Filterset, 2 stuks (art.-nr. 40091-16800).



Afbeelding 5

Truma CP plus

Digitaal bedieningspaneel Truma CP plus met automatische klimaatregeling voor de iNet-compatibele Truma verwarmingstoestellen Combi en Truma airconditioningsystemen Aventa eco, Aventa comfort (vanaf serienummer 24084022 – 04/2013), Saphir comfort RC en Saphir compact (vanaf serienummer 23091001 – 04/2012)

- De functie automatische klimaatregeling regelt automatisch de verwarming en het airconditioningsysteem tot aan de gewenste temperatuur in het voertuig
- Uit te breiden met de Truma iNet Box. Daarmee kunnen alle voor TIN-Bus-geschikte apparaten ook via de Truma App worden aangestuurd en gemonitord



Afbeelding 6

Truma iNet Box

De Truma iNet Box voor eenvoudige koppeling van alle Truma-apparaten en regeling met smartphone of tablet per App.

- Eenvoudige inbouw en ingebruikneming per Truma App
- Uitbreidbaar door updatefunctie en daarmee toekomstproof



Afbeelding 7

Fouten zoeken

Fout	Oorzaak / maatregel
Apparaat koelt niet	<ul style="list-style-type: none">– Dooiproces loopt– De op de afstandsbediening ingestelde temperatuur is bereikt of te hoog
Apparaat verwarmt niet	<ul style="list-style-type: none">– Apparaat staat op ontdooien (buitentemperatuur tussen 4 °C – 7 °C)– Buitentemperatuur onder 4 °C
Apparaat koelt / verwarmt onvoldoende of in het geheel niet	<ul style="list-style-type: none">– Filter verontreinigd / filter vervangen– Luchtwegen buiten vervuild / geblokkeerd
Vocht aan de onderkant van de luchtverdeler	<ul style="list-style-type: none">– Ramen en deuren sluiten en ventilatorstand hoog kiezen
Er druppelt water uit de luchtverdeler	<ul style="list-style-type: none">– Condensafvoer van de buiten-eenheid verstopt– Apparaat naar het dak toe niet goed afgedicht (bijv. afdichting defect)– De installatie staat te schuin
Afstandsbediening werkt niet	<ul style="list-style-type: none">– Batterijen van de afstandsbediening controleren en evt. vervangen
Apparaat reageert niet op opdrachten van de afstandsbediening	<ul style="list-style-type: none">– Controleren of zich tussen afstandsbediening en IR-ontvanger obstakels bevinden.– Zijn de afstandsbediening en de IR-ontvanger op elkaar ingesteld? / Afstandsbediening en IR-ontvanger op elkaar ingesteld.

Als deze maatregelen niet tot het verhelpen van de storing leiden, neem dan contact op met de Truma Service.

Technische gegevens

Gemeten volgens EN 14511 c.q. Truma-testcondities

Voeding

230 V – 240 V ~, 50 Hz

Stroomopname

Koelen: 4,2 A

Verwarmen: 3,7 A

Aanloopstroom

28 A (150 ms)

Koelcapaciteit

2,4 kW

Verwarmingscapaciteit

1,7 kW (warmtepomp)

Lucht volumestroom

max. 400 m³/h

Toepassingsgrenzen

+4 °C tot 40 °C

Maximale helling tijdens gebruik

8%

Gewicht

33 kg exclusief montage materiaal

Afmetingen (b x h x d):

Buiten: 660 x 248 x 1008 mm

Binnen: 523 x 46 x 670 mm

Koudemiddel

R 407C / 0,67 kg

Bevat onder het Kyoto-protocol vallende broeikasgassen.

Hermetisch gesloten.

Aardopwarmingspotentieel (GWP)

1774

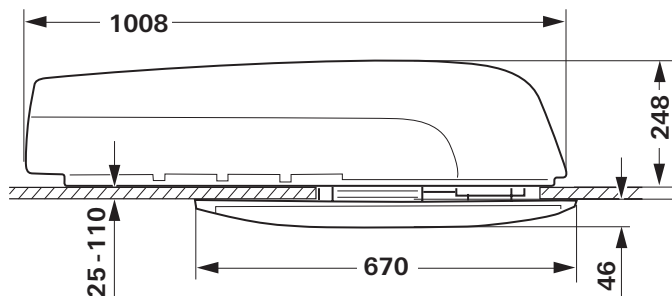
CO₂-equivalent

1188,6 kg

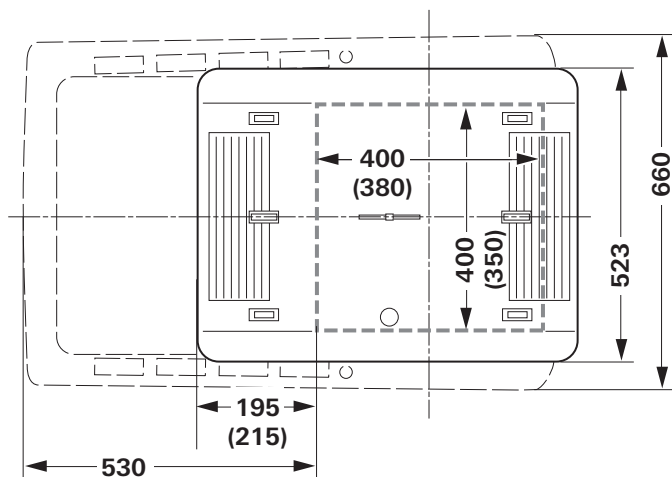


Technische wijzigingen voorbehouden!

Maten voor de inbouw (maten in mm)



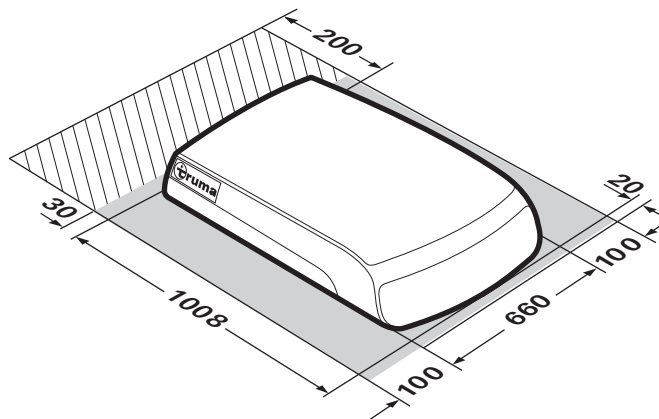
Afbeelding 8



Afbeelding 9

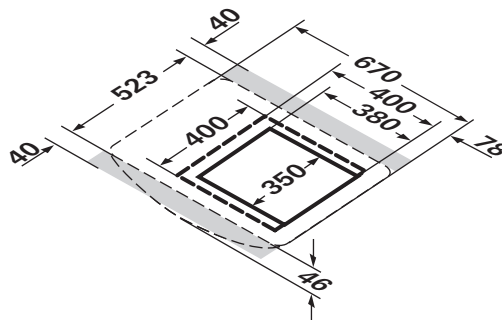
Vrije ruimte rondom het airconditioningsysteem

De vrije ruimte rondom de **buiteneenheid** moet voor 20 mm, aan de zijkant 100 mm bedragen. Naar achteren moet een vrije ruimte worden aangehouden van ten minste 30 mm. Truma adviseert een vrije ruimte van 200 mm, zodat de uitgeblazen lucht vrij kan worden afgevoerd.



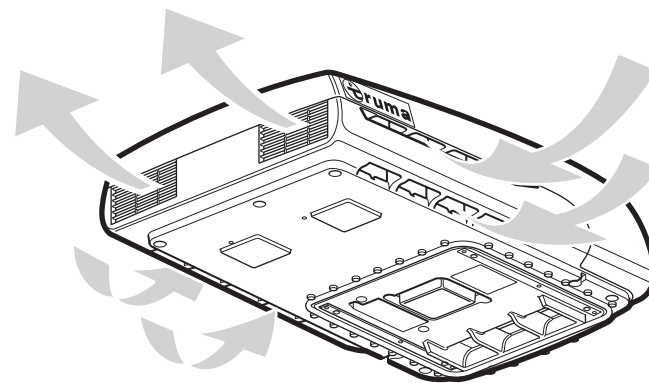
Afbeelding 10

De vrije ruimte rondom de **luchtverdeler** moet een ongehinderde luchtafvoer garanderen. De afstand aan de zijkant moet ten minste 40 mm bedragen. Er moet rekening worden gehouden met de ruimte voor het openen van kleppen en deuren.



Afbeelding 11

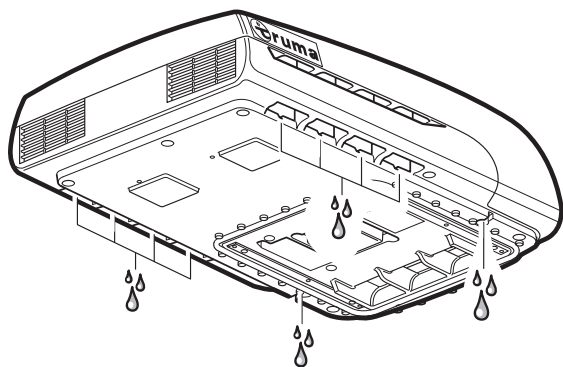
Luchtinlaten / luchttuitlaten



Afbeelding 12

Condensafvoeren

Het condenswater wordt via het dak van het voertuig afgevoerd.



Afbeelding 13

Technische wijzigingen voorbehouden!

Garantieverklaring van de fabrikant (Europese Unie)

1. Omvang van de fabrieksgarantie

Truma verleent als fabrikant van het apparaat de consument een garantie, die eventuele materiaal- en/of fabricagefouten van het apparaat dekt.

Deze garantie geldt in de lidstaten van de Europese Unie en in de landen IJsland, Noorwegen, Zwitserland en Turkije. Een consument is de natuurlijke persoon, die als eerste het apparaat van de fabrikant, OEM of dealer heeft gekocht en het niet in het kader van een commerciële of zelfstandige beroepsmatige activiteit doorverkoopt of bij derden installeert.

De fabrieksgarantie geldt voor de bovengenoemde gebreken, die zich binnen 24 maanden na het sluiten van de koopovereenkomst tussen de verkoper en de consument voordoen. De fabrikant of een geautoriseerde servicepartner zal dergelijke gebreken door nakoming achteraf, dat betekent naar zijn keuze door reparatie of vervangende levering, verhelpen. Defecte onderdelen worden eigendom van de fabrikant of van de geautoriseerde servicepartner. Indien het apparaat op het moment van de reclamatie niet meer wordt gemaakt, kan de fabrikant in geval van een vervangende levering ook een soortgelijk product leveren.

Indien de fabrikant garantie verleent, begint de garantietermijn ten aanzien van de gerepareerde of vervangen onderdelen niet opnieuw, maar loopt de oude termijn voor het apparaat door. Tot het uitvoeren van garantietermaamheden zijn uitsluitend de fabrikant zelf of een geautoriseerde servicepartner gerechtigd. De in het geval van garantie ontstane kosten worden direct tussen de geautoriseerde servicepartner en de fabrikant afgerekend. Bijkomende kosten op grond van gecompliceerde uit- en inbouwomstandigheden van het apparaat (bijv. demontage van meubel- of carrosseriedelen) en voorrijkosten van de geautoriseerde servicepartner of fabrikant kunnen niet als garantieprestatie worden erkend.

Verdergaande aanspraken, in het bijzonder aanspraken op schadevergoeding van de consument of van derden, zijn uitgesloten. Een en ander laat de voorschriften van de wet op de productaansprakelijkheid (Produkthaftungsgesetz) onverlet.

De vrijwillige garantie van de fabrikant laat de geldende wettelijke aanspraken van de consument wegens gebreken jegens de verkoper in het respectievelijke land van aankoop onverlet. In individuele landen kan er sprake zijn van garanties, die door de respectievelijke leveranciers (dealer, Truma Partner) worden uitgesproken. Deze kan de consument direct via zijn leverancier, bij wie hij het apparaat heeft gekocht, afwikkelen. Geldig zijn de garantievoorwaarden van het land, waarin de eerste aankoop van het apparaat door de consument heeft plaatsgevonden.

2. Uitsluiting van de garantie.

De aanspraak op garantie geldt **niet**:

- in geval van onoordeelkundig gebruik in strijd met het eigenlijke gebruik
- in geval van een ondeskundige installatie, montage of ingebruikneming, die in strijd is met de gebruiksaanwijzing en inbouwhandleiding
- in geval van onoordeelkundig(e) gebruik of bediening in strijd met de gebruiksaanwijzing en inbouwhandleiding, met name bij het niet in acht nemen van onderhoudsvorschriften, verzorgingsrichtlijnen en waarschuwingen
- indien reparaties, installaties of ingrepen door niet geautoriseerde partners worden uitgevoerd
- voor verbruiksmaterialen, slijtende onderdelen en bij natuurlijke slijtage
- als het apparaat wordt voorzien van reserveonderdelen, aanvullende onderdelen of accessoires, die geen originele onderdelen van de fabrikant zijn en daardoor een gebrek wordt veroorzaakt
- in geval van schade door ongerechtigheden (bijvoorbeeld olie, weekmakers in gas), chemische of elektrochemische invloeden in het water of als het apparaat anderszins in contact is gekomen met ongeschikte stoffen (bijvoorbeeld chemische producten, ongeschikte reinigingsmiddelen)
- in geval van schade door abnormale milieu- of voor het gebruik van de zaak ongeschikte gebruiksomstandigheden
- in geval van schade door overmacht of natuurrampen en door andere invloeden waarvoor Truma niet verantwoordelijk is
- in geval van schade die te herleiden is tot een onoordeelkundig transport.

3. Claimen van de garantie

De garantie dient bij een geautoriseerde servicepartner of bij het Truma Servicecentrum te worden geclaimd. Alle adressen en telefoonnummers zijn te vinden op www.truma.com in het gedeelte „Service“.

Om een soepel verloop te garanderen, verzoeken wij bij het opnemen van contact de volgende informatie bij de hand te houden:

- gedetailleerde beschrijving van het gebrek
- serienummer van het apparaat
- datum aankoop

De geautoriseerde servicepartner of het Truma Servicecentrum bepalen telkens de verder te volgen werkwijze. Om eventuele transportschade te voorkomen, mag het betreffende apparaat uitsluitend na voorafgaand overleg met de geautoriseerde servicepartner of het Truma Servicecentrum worden verzonden.

Wordt het garantiegeval door de fabrikant erkend, dan neemt de fabrikant de transportkosten voor zijn rekening. Is er geen sprake van een garantiegeval, dan wordt de consument daarover geïnformeerd en komen de reparatie- en transportkosten voor zijn rekening. Wij verzoeken af te zien van het opsturen zonder voorafgaand overleg.

Indholdsfortegnelse

Anvendte symboler 42
Sikkerhedsanvisninger 42
Henvisninger til brug af klimasystemer 43

Brugsanvisning

Fjernbetjening 44
 Ibrugtagning 45
 Tilkobling 45
 Temperatur 45
 Modus 45
 Blæser 45
 Sleep-funktion 45
 Frakobling 45
 Klokkeslæt 45
 Timer ON / OFF 45
 Stemningsbelysning 45
 Reset 46
 Resend 46
 Setup 46
 IR-modtager og manuel tænd / sluk 46
 IR-modtager / funktionsvisning 46
 Rød LED lyser 46
 Luftfordeling 46
 Udskiftning af batterier i IR-fjernbetjeningen 46
Vedligeholdelse 46
Bortskaffelse 46
Tilbehør 47
Fejlfinding 47
Tekniske data 48
 Mål for monteringen (mål i mm) 48
 Frirum rundt om klimasystemet 48
 Luftindgange / luftudgange 48
 Kondensatafløb 49
Producentgarantierklæring (EU) 49

Anvendte symboler



Montering og reparation af anlægget må kun udføres af en fagmand.



Symbolerne henviser til mulige farer.



Henvisning med informationer og tips.

Sikkerhedsanvisninger



Kun fagkyndigt og uddannet personale (fagfolk) må ved overholdelse af monterings- og brugsanvisningen og de aktuelt anerkendte tekniske regler montere og reparere Truma-produktet samt gennemføre funktionskontrollen. Fagfolk er personer, der på grund af deres faglige uddannelse og kurser, deres kendskab og erfaringer med Truma-produkter og de relevante standarder kan gennemføre det nødvendige arbejde korrekt og kan identificere mulige farer.

Dette anlæg kan anvendes af børn fra 8 år samt af personer med nedsatte fysiske, sensoriske eller mentale evner eller manglende erfaring og viden, hvis de er under opsyn eller er blevet instrueret i sikker brug af anlægget, og forstår de dermed forbundne farer.

Børn må ikke lege med anlægget.

For at undgå transportskader må anlægget kun afsendes efter aftale med Trumas serviceafdeling.

Inden kabinettet åbnes, skal spændingen afbrydes totalt.

Anlæggets sikringer og tilslutningsledninger må kun udskiftes af en fagmand.

Anlæggets sikring 230 V, T 6,3 A H (træg) sidder på den elektroniske styreenhed i anlægget og må kun udskiftes med en tilsvarende sikring.

Garantien bortfalder, og producenten fralægger sig ethvert ansvar:

- ved ændringer på anlægget (inklusive tilbehør),
- hvis der ikke anvendes originale Truma-dele som reservedele og tilbehør,
- hvis monterings- og brugsanvisningen ikke følges.

Desuden bortfalder brugsretten til anlægget og dermed også i mange lande køretøjets typegodkendelse.

Kølekredsløbet indeholder kølemidlet R 407C og må kun åbnes **på fabrikken**.

Luftindgangene / luftudgangene på den udvendige enhed og på luftfordeleren må aldrig blokeres. Vær opmærksom på dette, for at sikre at anlægget fungerer problemfrit.

For at undgå en beskadigelse på anlægget, må anlægget ikke anvendes konstant, hvis det står > 8 % skråt.

Længerevarende kølefunktion må ikke foretages, når anlægget står skråt, da kondensvandet, der dannes, ikke kan løbe fra og risikerer at komme ind i køretøjet.

For at sikre en problemfri drift og for at undgå skader må der til spændingsforsyningen kun anvendes kilder med ren sinuskurve (f.eks. spændingstransformer, generator) uden spændingsspidser.

Ved rengøring af køretøjet sikres, at der ved sprøjtning, f.eks. med en højtryksrenser, ikke kommer vand ind i anlægget (sprøjt f.eks. ikke direkte ind i anlæggets åbninger).

Anvendelsen / brugen af varmtvandsrensere og damprensere er **ikke** tilladt. Kondensatafløbene skal altid være fri under driften.

Henvisninger til brug af klimasystemer

Klimasystemet er konstrueret til et strømforbrug på op til 4,2 A. Kontroller inden ibrugtagning, om campingpladsen er tilstrækkeligt sikret (min. 6 A).

Placer om muligt køretøjet i skyggen.

Tildækning med rullegardiner nedsætter varmeindstrålingen.

Rens taget regelmæssigt (snavsede tage opvarmes kraftigere).

Udluft køretøjet grundigt, inden anlægget tages i brug, for at få den ophobede varme luft ud af køretøjet.

For at opnå et sundt indeklima, bør forskellen mellem den indvendige og den udvendige temperatur ikke være indstillet for højt. Under drift renses og tørres cirkulationsluften. Tørringen af den fugtige luft giver et behageligt indeklima selv ved ganske små temperaturforskelle.

Hold alle døre og vinduer lukkede under kølefunktionen, så der ikke dannes kondensat ved luftfordeleren.

For hurtigere afkøling eller opvarmning:

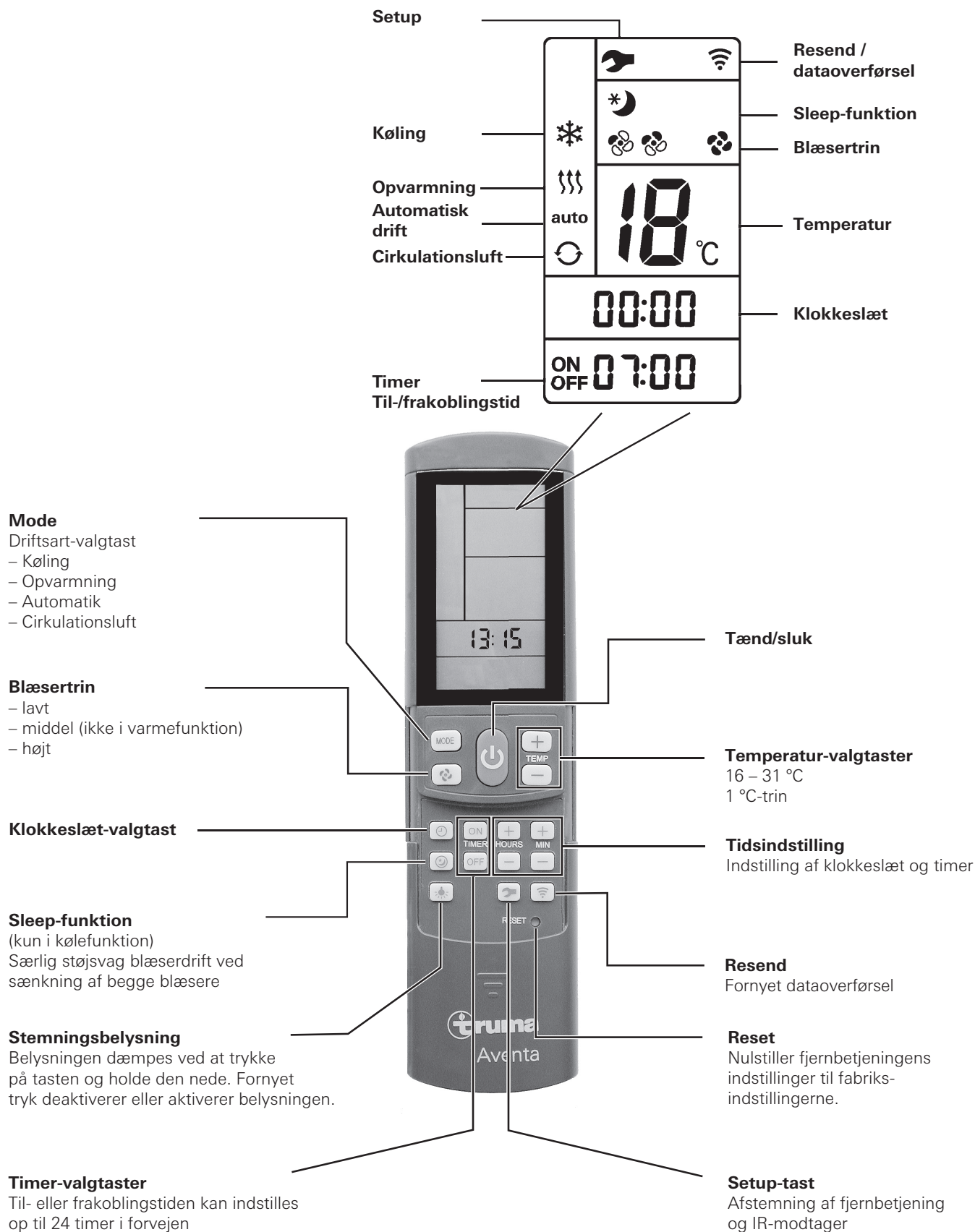
- Indstil blæsertrin på højt,
- luftfordeling front / hæk på midterposition,
- luftfordeling gulv / loft på loft.

Brugsanvisning

i Brugsanvisningerne kan læses i offline-modus ved brug af en mobil terminal og Truma App'en. Brugsanvisningerne bliver hentet, når der er netforbindelse, og herefter gemt permanent på den mobile terminal.

i De symboler, der vises på displayet, bliver synlige afhængig af indstilling.


Fjernbetjening



Figur 1

Ibrugtagning

Inden tilslutning bør man være opmærksom på, at sikringen i forbindelse med campingpladsens strømforsyning (230 V) er tilstrækkelig.

 For at undgå en overophedning af strømfødningskablet til fritidskøretøjet (min. tværsnit 3 x 2,5 mm²), skal kabeltromlen vikles helt af.

For at udføre de enkelte funktioner skal fjernbetjeningen altid rettes mod infrarød-modtagerdelen.


Før første tilkobling skal fjernbetjeningen afstemmes til IR-modtageren.

- Ilæg batterierne (vær opmærksom på polaritet)
- Setup-symbolet blinker (hvis symbolet ikke blinker, gennemføres en nulstilling)
- Ret fjernbetjeningen mod IR-modtageren
- Tryk på setup-tasten og hold den nede
- Når den røde LED på IR-modtageren blinker, slippes setup-tasten

Fjernbetjeningen er afstemt til IR-modtageren, setup-symbolet slukker og klimasystemet starter i cirkulationsluftdrift, blæsertrin lavt, ingen timer indstillet.

Tilkobling

Klimasystemet tilkobles med tasten »**Tænd / sluk**« på fjernbetjeningen. De sidst valgte indstillinger overtages.

 Efter tilkoblingen kører blæseren. Kompressoren tænder efter senest 3 minutter, den blå (køling) / gule (opvarmning) LED blinker.

Temperatur


Med »**Temperatur-valgtasterne**« kan du ved behov ændre den ønskede rumtemperatur med »+« og »-«.

Modus


Den ønskede funktion vælges ved at trykke en eller flere gange på tasten »**MODE**«.

- Køling
- Opvarmning
- Automatik (køle- eller varmfunktion afhængig af den indstillede rumtemperatur)
- Cirkulationsluft

Hvis den rumtemperatur, der er indstillet på fjernbetjeningen, nås i **kølefunktion**, slår kompressoren fra, og den blå LED i IR-modtageren slukker. Blæseren kører videre til ventilation. Hvis den indstillede rumtemperatur overskrides, skifter anlægget automatisk til kølefunktion.

 Ved køleprocessen affugtes luften. Hvis luftfugtigheden i køretøjet er meget høj i begyndelsen af køleprocessen, kan der opstå fugt på undersiden af luftfordeleren. Hold derfor døre og vinduer lukkede og vælg det højeste blæsertrin.

Hvis den rumtemperatur, der er indstillet på fjernbetjeningen, nås i **varmedrift**, slår kompressoren fra, og den gule LED i IR-modtageren slukker. Blæseren kører videre til ventilation. Hvis den indstillede rumtemperatur ikke nås, skifter anlægget automatisk til varmfunktion.

 Opvarmning ved en udetemperatur under 4 °C er ikke mulig, da varmeeffekten falder kraftigt. Ved temperaturer mellem 4 °C og 7 °C skifter anlægget kortvarigt til afrimningsprocesser. Ved temperaturer over 7 °C er der garanteret varmfunktion uden begrænsning.

I **automatisk drift** vælges køle- og varmfunktionen samt blæsertrinnet automatisk afhængig af rumtemperaturen.

I **cirkulationsluftdrift** cirkuleres indeluften og renses via filtrene. Der lyser ingen LED'er i IR-modtageren.

Blæser

Det ønskede blæsertrin vælges ved at trykke en eller flere gange på tasten »**Blæsertrin**«.

Blæsertrin (ved automatisk mode uden funktion):


- lavt
- middel (ikke i varmfunktion)
- højt

Sleep-funktion

Ved »**Sleep-funktionen**« (kun i kølefunktion) kører indvendige og udvendige blæsere med lavt omdrejningstal og er derfor særligt stille.

Frakobling

Tryk på »**Tænd / sluk**« på fjernbetjeningen for at slukke. Fjernbetjeningen og anlægget slukkes. Lyset kan fortsat tændes og slukkes med tasten »**Rumbelysning**«.

 Hvis klimasystemet tændes igen, blinker den blå / gule LED. Blæseren kører, kompressoren aktiveres efter senest 3 minutter.

Klokkeslæt

Tryk på »**Klokkeslæt-valgtasten**«, og indstil det aktuelle klokkeslæt med tasterne »Tidsindstilling«.

Klokkeslættet vises altid på displayet (undtagen ved Timer ON / OFF).

Efter batteriskift eller tidsomstilling skal klokkeslættet indstilles igen.

Timer ON / OFF

Med den integrerede timer kan klimasystemets til- / frakoblingstid fra det aktuelle klokkeslæt indstilles mindst 15 minutter og op til 24 timer i forvejen.

Til programmering tændes anlægget med fjernbetjeningen.

Indstil den ønskede funktion og rumtemperatur.

Vælg derefter TIMER ON eller TIMER OFF med »**TIMER-valgtasterne**«. Indstil den ønskede til-/frakoblingstid (15 minutter – 24 timer) med tasterne »**Tidsindstilling**« og **bekræft** med TIMER ON eller TIMER OFF.

Forny et tryk på den pågældende timer-valgtast deaktiverer timer-funktionen.

Stemmingsbelysning

Uafhængig af klimasystemets drift kan belysningen i luftfordeleren tændes og slukkes ved at trykke på tasten »**Stemmingsbelysning**«. Belysningen dæmpes ved at trykke på tasten »**Stemmingsbelysning**« og holde den nede. Når der tændes igen, aktiveres den sidste indstilling.

Reset

Nulstiller ved tryk (f.eks. med en kuglepen) fjernbetjeningens indstillinger til fabriksindstillingerne. Setup-symbolet blinker.

Resend

De sidste indstillinger sendes igen.

Setup

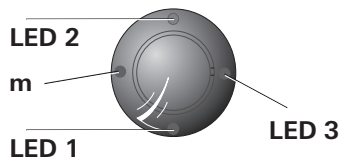
Afstemning af fjernbetjeningen til det klimasystem, der aktuelt skal anvendes.

IR-modtager og manuel tænd / sluk

På IR-modtageren sidder der en ekstra afbryder (m), som også kan benyttes til at koble anlægget (f.eks. med en kuglepen) til og fra uden fjernbetjening.

Hvis anlægget kobles til vha. denne afbryder, stilles der automatisk tilbage til fabriksindstillingerne (automatisk drift 22 °C).

IR-modtager / funktionsvisning



Figur 2

LED 1 blå – lyser – (kølefunktion)
LED 1 blå – blinker – (kompressorstart kølefunktion)

LED 2 gul – lyser – (varmefunktion)
LED 2 gul – blinker – (kompressorstart varmefunktion)

LED 3 rød – blinker – (data overføres)
LED 3 rød – lyser – (fejl)

Rød LED lyser

Anlægget har en fejl. Sluk anlægget, vent i kort tid og tænd det igen. Kontakt Trumas serviceafdeling, hvis den røde LED stadigvæk lyser.

Luftfordeling

Højre / venstre

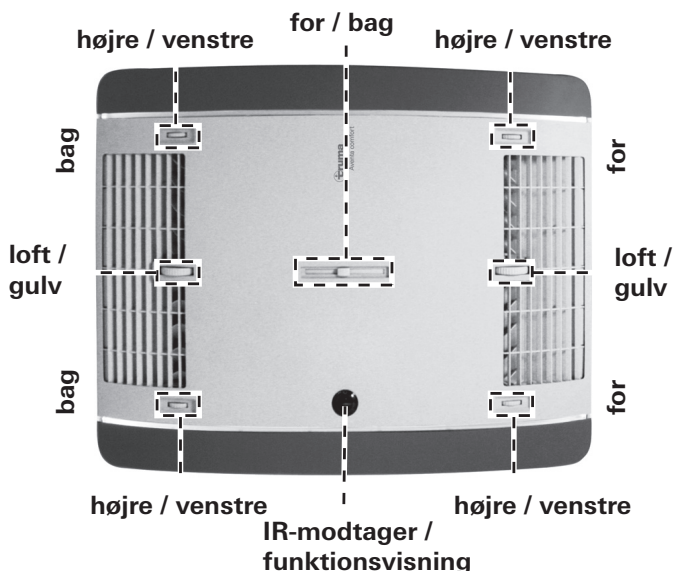
Hhv. to luftudgange foran og bagved, der kan indstilles separat.

Front / hæk

Luftstrømmen kan doseres mellem forreste og bageste køretøjsområde.

Loft / gulv

Luftstrømmen kan ledes fra loftet til gulvet.



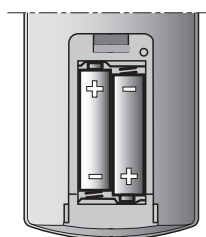
Figur 3

Udskiftning af batterier i IR-fjernbetjeningen

i Hvis batterierne fjernes, opretholdes afstemningen mellem fjernbetjening og klimasystem.

Brug kun tætte micro-batterier type LR 3, AM4, AAA, MN 2400 (1,5 V).

Batterirummet sidder på bagsiden af fjernbetjeningen.



Vær opmærksom på plus / minus ved isætning af nye batterier!

! Tomme, brugte batterier kan løbe ud og beskadige fjernbetjeningen! Tag batterierne ud af fjernbetjeningen, når den ikke er i brug i en længere periode.

Figur 4

Der ydes ingen garanti på skader, der er opstået som følge af udløbne batterier.

Bortskaffelse

! Fjernbetjeningen og batterierne må ikke bortskaffes via husholdningsaffaldet, men skal afleveres til genbrug via en genbrugsstation. Dermed yder du dit bidrag til genanvendelse og recycling.

Vedligeholdelse

Vedligeholdelse, reparation og rengøring må ikke foretages af børn.

Foretag filterskift afhængig af brugsintensiteten, vi anbefaler dog mindst hver 12. måned. Anvend aldrig klimasystemet uden filter. Dette kan medføre effekttab. På taget skal luftindgange / luftudgange og kondensatafløb altid holdes fri for forhindringer f.eks. løv. Anvend en blød, fugtig klud til rengøring af klimasystemet.

Bortskaffelse

Anlægget skal bortskaffes i overensstemmelse med de administrative bestemmelser i det pågældende anvendelsesland. De nationale forskrifter og love (i Tyskland f.eks. bestemmelserne om udrangerede køretøjer) skal overholdes.

I andre lande skal de gældende forskrifter overholdes.

Tilbehør

Filtersæt, 2 styk (art.-nr. 40091-16800)



Figur 5

Truma CP plus

Digital betjeningsdel Truma CP plus med klimaautomatik til de iNet-kompatible Truma varmeanlæg Combi og Truma klimasystemer Aventa eco, Aventa komfort (fra serienummer 24084022 – 04/2013), Saphir komfort RC og Saphir compact (fra serienummer 23091001 – 04/2012)

- Funktionen »klimaautomatik« styrer automatisk varmeanlæg og klimasystem til den ønskede temperatur i køretøjet.
- Kan udvides med Truma iNet Box. Dermed kan alle TIN-Bus-kompatible Truma-anlæg også styres via Truma App'en



Figur 6

Truma iNet Box

Truma iNet Box til nem netsammenkobling af Truma-anlæggene og styring med smartphone eller tablet via app.

- Enkel montering og idrifttagning pr. Truma App
- Kan udvides med update-funktion og er dermed fremtidssikret



Figur 7

Fejlfinding

Fejl	Årsag / forholdsregler
Anlægget køler ikke	<ul style="list-style-type: none">– Afrimningsproces kører– Den temperatur, der er indstillet på fjernbetjeningen, er nået eller er for høj
Anlægget varmer ikke	<ul style="list-style-type: none">– Afrimningsproces kører (ude-temperatur mellem 4 °C – 7 °C)– Udetemperatur under 4 °C
Anlægget køler / varmer utilstrækkeligt eller slet ikke	<ul style="list-style-type: none">– Filteret er snavset, udskift filteret– Luftveje tilsmudset / blokeret udvendigt
Fugtighed på luftfordelerens underside	<ul style="list-style-type: none">– Luk vinduer og døre og vælg blæsertrin højt
Der drypper vand ud af luftfordeleren	<ul style="list-style-type: none">– Kondensatafløb på den udvendige enhed tilstoppet– Anlægget er ikke tætnet korrekt ved taget (f.eks. tætning defekt)– Anlægget står for skråt
Fjernbetjening fungerer ikke	<ul style="list-style-type: none">– Kontroller batterierne i fjernbetjeningen og skift dem evt. ud
Anlægget reagerer ikke på fjernbetjeningskommandoer	<ul style="list-style-type: none">– Kontroller, om der er forhindringer mellem fjernbetjening og IR-modtager– Er fjernbetjeningen afstemt til IR-modtageren? / afstem fjernbetjeningen til IR-modtageren.

Hvis fejlen ikke afhjælpes herved, kontaktes Truma service.

Tekniske data

Registreret i overensstemmelse med EN 14511 og Truma-kontrolbetingelser.

Spændingsforsyning

230 V – 240 V ~, 50 Hz

Strømforbrug

Køling: 4,2 A

Opvarmning: 3,7 A

Startstrøm

28 A (150 ms)

Køleeffekt

2,4 kW

Varmeeffekt

1,7 kW (varmepumpe)

Luftvolumenstrøm

maks. 400 m³/h

Temperaturforhold

+4 °C til 40 °C

Maks. hældning under driften

8 %

Vægt

33 kg inklusive monteringsmateriale

Mål (b x h x d)

Udvendigt: 660 x 248 x 1008 mm

Indvendigt: 523 x 46 x 670 mm

Kølemiddel:

R 407C / 0,67 kg

Indeholder fluorerede drivhusgasser, der er registreret i Kyoto-aftalen. Hermetisk lukket.

Drivhuspotentiale (GWP)

1774

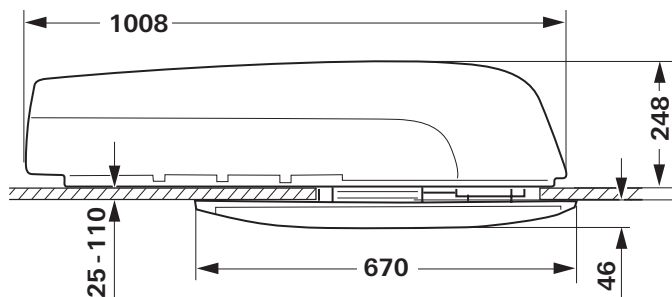
CO₂-ækvivalent

1188,6 kg

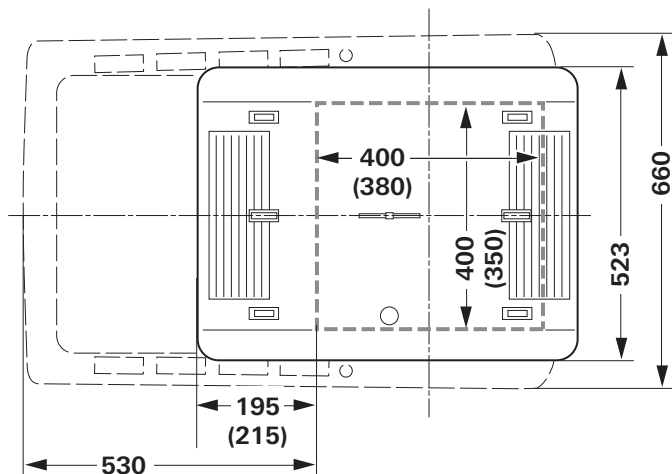


Ret til tekniske ændringer forbeholdes!

Mål for monteringen (mål i mm)



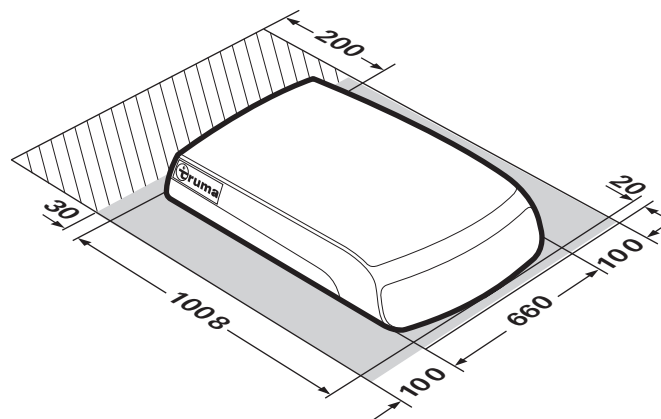
Figur 8



Figur 9

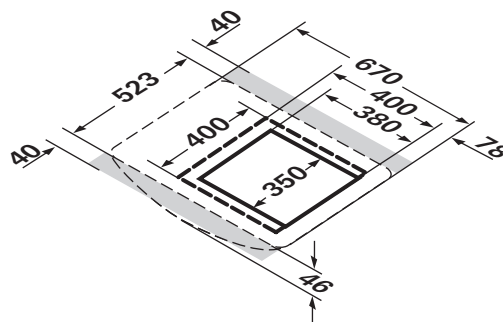
Frirum rundt om klimasystemet

Frirummene rundt om den **udvendige enhed** skal foran være 20 mm og i siden 100 mm. Bagtil skal der overholdes et frirum på mindst 30 mm. Truma anbefaler et frirum på 200 mm, så returluften kan blæses frit ud.



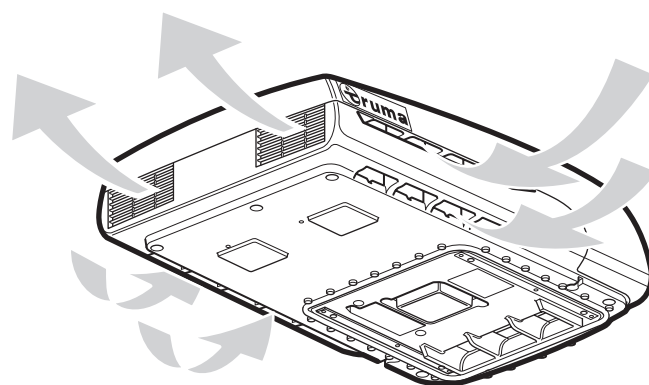
Figur 10

Frirummet rundt om **luftfordeleren** skal sikre en uhindret udblæsning. Afstanden i siden skal være mindst 40 mm. Tag højde for svingområdet for klapper og døre.



Figur 11

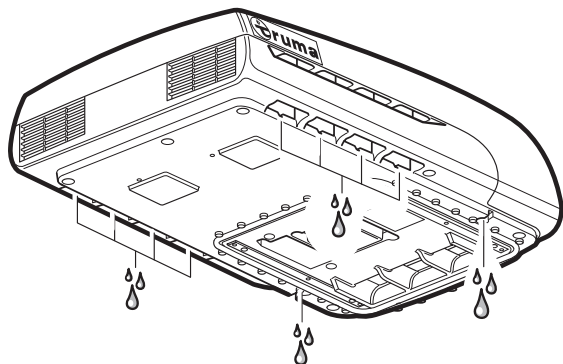
Luftindgange / luftudgange



Figur 12

Kondensatafløb

Kondensatet ledes bort via køretøjets tag.



Figur 13

Ret til tekniske ændringer forbeholdes!

Producentgarantierklæring (EU)

1. Producentgarantiens omfang

Som producent af anlægget yder Truma forbrugeren en garanti, der dækker eventuelle materiale- og/eller produktionsfejl på anlægget.

Denne garanti gælder i Den Europæiske Unions medlemsstater samt i Island, Norge, Schweiz og Tyrkiet. Som forbruger betegnes den naturlige person, der som den første erhverver anlægget fra producenten, OEM (producent af originalt udstyr) eller forhandler, og som ikke videre sælger anlægget som led i egen erhvervsmæssige eller selvstændige virksomhed eller installerer dette hos tredjepart.

Producentgarantien gælder for ovennævnte mangler, som opstår inden for de første 24 måneder efter indgåelse af købekontrakten mellem sælger og forbruger. Producenten eller en autoriseret servicepartner afhjælper sådanne mangler efter eget valg ved reparation eller ombytning. Ejendomsretten til defekte dele overgår til hhv. producenten eller den autoriserede servicepartner. Såfremt anlægget ikke længere produceres på reklamationstidspunktet, kan producenten i tilfælde af ombytning levere et lignende produkt.

Såfremt producenten yder garanti, begynder garantiperioden for de reparerede eller ombyggede dele ikke forfra. Den påbegyndte garantiperiode for anlægget fortsættes. Kun producenten selv eller en autoriseret servicepartner er berettiget til at udføre garantiopgaver. Omkostninger i forbindelse med en garantisag afregnes direkte mellem den autoriserede servicepartner og producenten. Ekstra omkostninger pga. vanskeliggjorte monterings- og afmonteringsbetingelser i forbindelse med anlægget (f.eks. afmontering af møbel- og karosseridele) samt kørselsomkostninger for den autoriserede servicepartner eller producent anerkendes ikke som garantiydelse.

Yderligere krav, særligt erstatningskrav fra forbruger eller tredjepart, er udelukket. Bestemmelserne i den tyske produktansvarslav (Produkthaftungsgesetz) gælder fortsat.

De lovbestemte reklamationsskrav, forbrugeren måtte have over for sælgeren i det respektive land, hvor købet er foretaget, berøres ikke af producentens frivillige garanti. I enkelte lande kan der være garantier, som fremsættes af de respektive forhandlere (registrerede forhandlere, Truma Partnere). Disse kan forbrugeren afklare direkte med den forhandler, som anlægget er købt hos. Garantibetingelserne i det land, hvor forbrugeren første gang har købt anlægget, er gældende.

2. Udelukkelse af garanti

Garantien dækker **ikke**:

- som følge af forkert anvendelse, der strider imod det tilsligtede anvendelsesformål
- som følge af forkert installation, montering eller idriftsættelse, der strider imod brugs- og monteringsanvisningen
- som følge af forkert drift eller betjening, der strider imod brugs- og monteringsanvisningen, især manglende overholdelse af vedligeholdelses-, pleje- og advarselsanvisninger
- hvis reparationer, installationer eller indgreb er udført af ikke-autoriserede partnere
- for forbrugsmaterialer, sliddele og ved naturligt slid,
- hvis anlægget er udstyret med reservedele, suppleringsdele eller tilbehør, som ikke er originaldele fra producenten, og som forårsager mangler
- som følge af skader på grund af fremmedstoffer (f.eks. olier, blødgøringsmidler i gassen), kemiske eller elektrokemiske belastninger i vandet, eller hvis anlægget i øvrigt er kommet i berøring med uegnede stoffer (f.eks. kemiske produkter, uegnede rengøringsmidler)
- som følge af skader på grund af unormale miljø- eller uvedkommende driftsbetingelser
- som følge af skader på grund af force majeure eller naturkatastrofer og på grund af andre påvirkninger, som Truma ikke er ansvarlig for
- som følge af skader, der er opstået på grund af forkert transport

3. Udnyttelse af garantien

Garantien gøres gældende hos en autoriseret servicepartner eller i Trumas serviceafdeling. Alle adresser og telefonnumre findes under www.truma.com under fanebladet »Service«.

For at sikre et smidigt forløb beder vi om, at man har følgende oplysninger klar ved kontakt:

- detaljeret beskrivelse af manglen
- anlæggets serienummer
- købsdato

Den autoriserede servicepartner eller Trumas serviceafdeling fastsætter i det enkelte tilfælde, hvad der skal ske i det videre forløb. For at undgå eventuelle transportskader må det pågældende anlæg kun afsendes efter forudgående aftale med den autoriserede servicepartner eller Trumas serviceafdeling.

Hvis garantisagen anerkendes af producenten, påtager producenten sig transportomkostningerne. Såfremt der ikke foreligger en garantisag, informeres forbrugeren, og reparations- og transportomkostningerne afholdes af denne. Vi anmoder om, at der ikke indsendes anlæg uden forudgående aftale.

Innehållsförteckning

Använda symboler	50
Säkerhetsanvisningar	50
Anvisningar för användning av klimatsystem	51

Bruksanvisning

Fjärrkontroll	52
Idrifttagande	53
Inkoppling	53
Temperatur	53
Mode	53
Fläkt	53
Sleep-funktion	53
Avstängning	53
Klocka	53
Timer ON / OFF	53
Dimmerbelysning	53
Reset	54
Resend	54
Setup	54
IR-mottagare och manuell på / av	54
IR-mottagare / funktionsvisning	54
Röd lysdiod lyser	54
Luftdistribution	54
Byte av batterier till IR-fjärrkontrollen	54
Underhåll	54
Kassering	54
Tillbehör	55
Felsökning	55
Tekniska data	56
Mått för installationen (mått i mm)	56
Friytor runt klimatsystemet	56
Luftintag / luftuttag	56
Kondensatdränering	57
Tillverkarens garantivillkor (Europeiska unionen)	57

Använda symboler



Montering och reparation av enheten får endast utföras av fackman.



Symbolen pekar på möjliga risker.



Anvisning med information och tips.

Säkerhetsanvisningar



Endast sakkunnig och utbildad personal (fackpersonal) får montera, reparera och göra en funktionskontroll av Truma-produkten under iakttagande av monterings- och bruksanvisningen och aktuella, godkända tekniska regler. Fackpersonal är personer som tack vare sin yrkesutbildning och vidareutbildning, sina kunskaper och erfarenheter med produkter från Truma och de tillämpliga standarderna, kan genomföra nödvändiga arbeten korrekt och känna igen möjliga risker.

Denna enhet kan hanteras av barn från 8 års ålder och äldre och av personer med reducerade fysiska, sensoriska eller mentala förmågor eller brist på erfarenheter och kunskaper om de står under överinseende eller instruerats i en säker användning av utrustningen och förstår de risker som finns.

Barn får inte leka med enheten.

För att undvika transportskador får enheten endast transporteras efter överenskommelse med Trumas servicecenter.

Innan huset öppnas måste enheten skiljas från nätet på alla poler.

Säkringar och anslutningskablar får endast bytas av fackman.

Den (tröga) 230 V-apparatssäkringen med T 6,3 A H sitter på den elektroniska styrenheten i enheten och får endast bytas ut mot en säkring av samma slag.

Särskilt i följande fall upphör garantin att gälla och inga ersättningsanspråk kan ställas:

- förändringar på enheten (inklusive tillbehör),
- om reservdelar och tillbehör som inte är originaldelar från Truma används,
- om monterings- och bruksanvisningen inte följs.

Dessutom upphör enhetens typgodkännande att gälla och därmed i många länder även fordonets typgodkännande.

Kylkretsloppet innehåller köldmedium R 407C och får endast öppnas **på fabriken**.

Luftintagen / -uttagen på utomhusenheten och på luftspidaren får inte blockeras. Beakta detta i syfte att säkerställa att din enhet fungerar korrekt.

För att undvika skador på enheten får den inte användas permanent med en lutning > 8 %.

Undvik längre kyl drift i lutande läge, eftersom kondensvattnet som bildas inte kan rinna av och riskerar att komma in i fordonet.

För störningsfri drift och för undvikande av skador skall endast strömkällor med ren sinusström (t.ex. spänningsovandlare, generator) och utan spänningstoppar användas för strömförsörjningen.

Vid rengöring av fordonet, t.ex. med en högt trycksvätt måste man se till att det inte kommer in något vatten i enheten (spruta t.ex. inte rakt in i enhetens öppningar).

Det är **inte** tillåtet att använda varm- och ångtvätt.
Kondensatdräneringarna måste alltid vara fria under drift.

Anvisningar för användning av klimatsystem

Klimatsystemet är dimensionerat för en strömförbrukning på upp till 4,2 A. Kontrollera före drift att campingplatsens säkringar är tillräckliga (min. 6 A).

Parkera om möjligt fordonet i skuggan.

Mörkläggning med persienner reducerar värmestrålningen.

Rengör taket regelbundet (ett smutsigt tak värms upp mer).

Vädra fordonet grundligt innan enheten sätts i gång för att få ut den ansamlade varmluften.

För ett sunt inomhusklimat bör skillnaden mellan inne- och utetemperatur inte vara för stor. Under drift renas och torkas den återcirkulerade luften. Genom att den kvava och fuktiga luften torkas uppnås ett behagligt inomhusklimat även vid små temperaturskillnader.

Under den pågående kylningen skall alla dörrar och fönster vara stängda så att det inte bildas kondens på luftspidaren.

För snabbare avkylning eller uppvärmning:

- ställ in fläktnivån på hög,
- luftspidning fram / bak på medelhög,
- och luftspidning golv / tak på tak.

Bruksanvisning

i Med en mobil enhet och Truma App kan bruksanvisningar visas i offline-läget. Bruksanvisningarna laddas ner vid upprättad radiokommunikation och sparas på den mobila enheten.

i Symbolerna visas i displayen, beroende på inställningen.

Fjärrkontroll

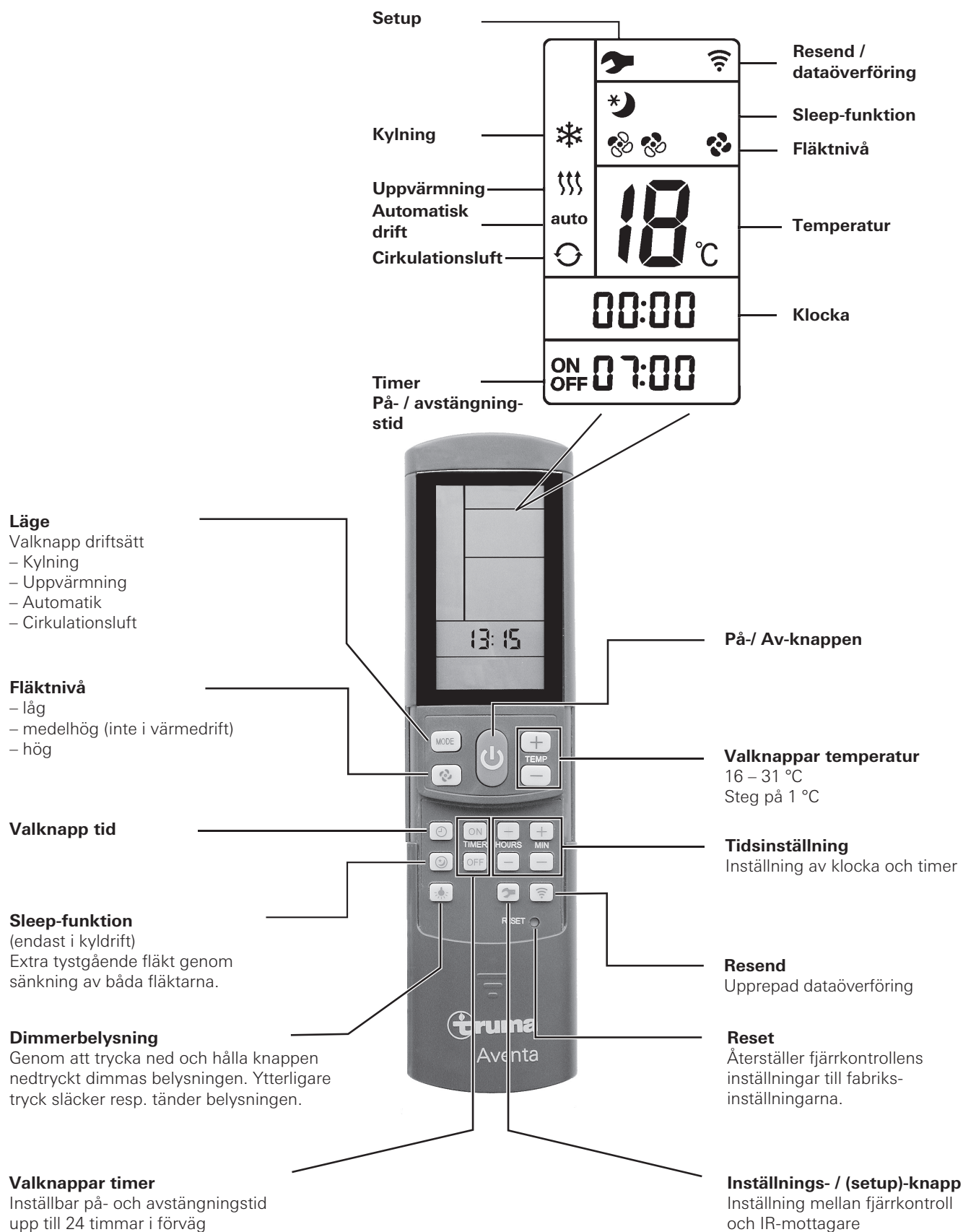



Bild 1

Idrifttagande

Kontrollera före drifttagning att säkringarna för campingplatsens strömförsörjning är tillräckliga (230 V).

 För att undvika att strömmatningskabeln till fritidsfordonet (minsta area 3 x 2,5 mm²) överhettas, måste kabelvindan avlindas fullständigt.

När fjärrkontrollen används skall den alltid riktas mot infrarödmottagaren.


Innan den första inkopplingen måste fjärrkontrollen ställas in till IR-mottagaren.

- Sätt in batterierna (uppmärksamma polerna)
- Setup-symbolen blinkar (om symbolen inte blinkar, genomför reset)
- Rikta fjärrkontrollen mot IR-mottagaren
- Tryck på setup-knappen och håll den nedtryckt
- Släpp setup-knappen när den röda LED-lampan på IR-mottagaren blinkar

Fjärrkontrollen är inställd till IR-mottagaren, setup-symbolen slocknar och klimatsystemet startar i cirkulationsdrift, låg fläktnivå, ingen timer har satts.

Inkoppling

Starta klimatsystemet med knappen **"På / Av"** på fjärrkontrollen. De senast valda inställningarna används.

 När enheten startats går cirkulationsluftfläkten. Kompressorn startar senast efter 3 minuter; den blå (kylning) / gula (uppvärmning) lysdioden blinkar.

Temperatur


Använd vid behov **"Valknappar temperatur"** för att ändra den önskade rumstemperaturen med **"+"** och **"-"** -knappen.

Mode


Välj önskat driftsätt genom att trycka en eller flera gånger på knappen **"MODE"**.

- Kylning
- Uppvärmning
- Automatik (kyl- eller värmedriften beror på den inställda rumstemperaturen)
- Cirkulationsluft

Vid **kyldrift** slår kompressorn ifrån och den blå lysdioden på IR-mottagaren slocknar när den på fjärrkontrollen inställda rumstemperaturen har uppnåtts. Cirkulationsluftfläkten fortsätter att gå för ventilationen. Om den inställda rumstemperaturen överskrids slår enheten automatiskt över till kyldrift.

 Under kylningsprocessen avfuktas luften. Om luftfuktigheten är mycket hög i fordonet i början av kylningsprocessen kan det leda till att fukt bildas på luftspredarens undersida. Håll därför dörrar och fönster stängda och välj den högsta fläktnivån.

Vid **värmedrift** slår kompressorn ifrån och den gula lysdioden på IR-mottagaren slocknar när den på fjärrkontrollen inställda rumstemperaturen har uppnåtts. Cirkulationsluftfläkten fortsätter att gå för ventilationen. Om den inställda rumstemperaturen underskrids slår enheten automatiskt över till värmedrift.

 Uppvärmning vid en utetemperatur på under 4 °C är inte möjlig eftersom uppvärmningseffekten då avtar kraftigt. Vid en temperatur mellan 4 °C och 7 °C slår enheten under kortare tid över till avfrostning. Vid temperatur över 7 °C kan värmedrift garanteras utan begränsningar.

Vid **automatisk drift** väljs kyl- eller uppvärmningsdrift samt fläktnivå automatiskt efter rumstemperaturen.

Vid **cirkulationsluftdrift** cirkulerar ineluften och renas i filtren. Inga lysdioder på IR-mottagaren lyser.

Fläkt

Välj önskad fläktnivå genom att trycka en eller flera gånger på knappen **"Fläktnivå"**.

Fläktnivå (i automatikläge utan funktion):


- låg
- medelhög (inte i värmedrift)
- hög

Sleep-funktion

I **"Sleep-funktionen"** (endast vid kyldrift) roterar inne- och utefläkten med lågt varvtal och är därför mycket tysta.

Avstängning

Tryck på knappen **"På / Av"** på fjärrkontrollen för att stänga av klimatsystemet. Fjärrkontrollen och enheten stängs av. Ljuset kan fortfarande kopplas från och till via knappen **"Dimmerbelysning"**.

 Om klimatsystemet sätts på igen, blinkar den blå / gula LED-lampan. Cirkulationsluftfläkten går, kompressorn startar senast efter 3 minuter.

Klocka

Tryck på **"Valknapp tid"** och ställ in aktuell tid med knapparna **"Tidsinställning"**.

Tiden visas alltid på displayen (med undantag för timer ON / OFF).

Efter batteribyte eller tidsomställning måste klocktiden ställas in på nytt igen.

Timer ON / OFF

Med den integrerade timern kan klimatsystemet ställas in för automatisk in- / urkoppling från minst 15 minuter till maximalt 24 timmar från det aktuella klockslaget.

Koppla in enheten med fjärrkontrollen för att programmera timern.

Ställ in önskat driftsätt och önskad rumstemperatur.

Välj sedan TIMER ON eller TIMER OFF med **"Valknappar timer"**. Ställ in önskad in- / urkopplingstid (15 minuter – 24 timmar) med knapparna **"Tidsinställning"** och **bekräfta** med TIMER ON resp. TIMER OFF.

Timerfunktionen kan avaktiveras genom att trycka på motsvarande timerknapp igen.

Dimmerbelysning

Oberoende av klimatsystemets drift kan belysningen i luftspredaren slås på eller av genom att trycka på knappen **"Dimmerbelysning"**. Genom att trycka på och hålla knappen **"Dimmerbelysning"** nedtryckt dimmas belysningen. Vid återstart aktiveras den senaste inställningen.

Reset

Genom ett tryck (t.ex. med en kulspetspenna) återställs fjärrkontrollens inställningar till fabriksinställningarna. Setup-sym-bolen blinkar.

Resend

De senaste inställningarna skickas igen.

Setup

Inställning av fjärrkontrollen till det klimatsystem som just nu skall användas.

IR-mottagare och manuell på / av

På IR-mottagaren finns det ytterligare en tryckkontakt (m), med vilken klimatanläggningen kan kopplas på och av (t.ex. med en kulspetspenna) även utan fjärrkontrollen.

Om enheten startas med denna kontakt återställs den automatiskt till fabriksinställningarna (automatisk drift, 22 °C).

IR-mottagare / funktionsvisning

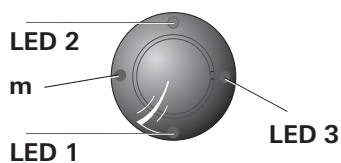


Bild 2

LED 1 blå – lyser – (kyldrift)

LED 1 blå – blinkar – (kompressorstart kyldrift)

LED 2 gul – lyser – (värmedrift)

LED 2 gul – blinkar – (kompressorstart värmedrift)

LED 3 röd – blinkar – (data överförs)

LED 3 röd – lyser – (fel)

Röd lysdiod lyser

Indikerar fel på enheten. Koppla ur enheten, vänta en stund och koppla sedan in den igen. Om den röda lampan fortfarande lyser bör Trumas servicecenter kontaktas.

Luftdistribution

Höger / vänster

Två separata justerbara luftuttag både fram och bak.

Fram / bak

Luftströmmen kan doseras mellan det främre och bakre området i fordonet.

Tak / golv

Luftströmmen kan ledas från taket till golvet.

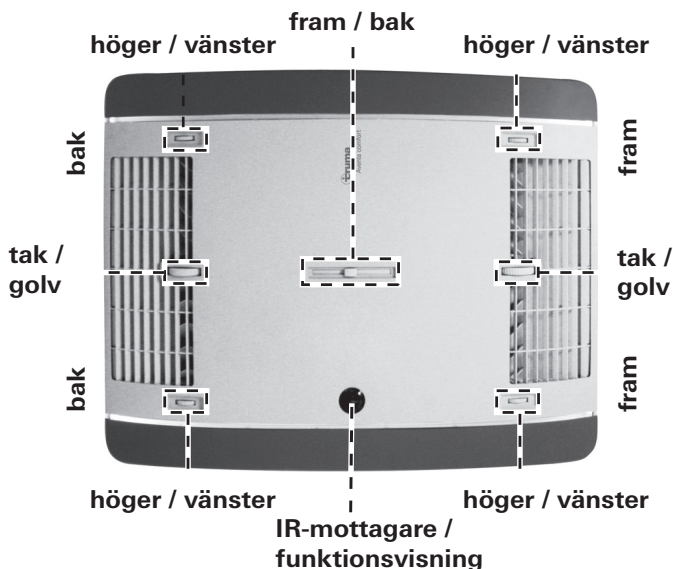


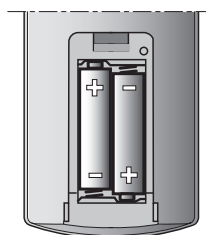
Bild 3

Byte av batterier till IR-fjärrkontrollen

i När batterierna tas bort behålls inställningen mellan fjärrkontrollen och klimatsystemet.

Använd endast läcksäkra mikrobatterier, typ LR 3, AM4, AAA, MN 2400 (1,5 V).

Batterifacket finns på fjärrkontrollens baksida.



Se till att plus- och minuspol kommer rätt när nya batterier sätts in!



Tomma, förbrukade batterier kan läcka och skada fjärrkontrollen! Ta ur batterierna om fjärrkontrollen inte skall användas under en längre tid.

Bild 4

Garantin gäller inte för skador orsakade av batterier som läckt.

Kassering



Fjärrkontrollen och batterierna får inte kastas i hushållsoporna utan måste sorterat lämnas till ett insamlingsställe. Det är ditt bidrag till återvinning.

Underhåll

Underhåll, reparation och rengöring får inte göras av barn.

Ett filter måste bytas beroende på i vilken utsträckning det används, vi rekommenderar dock minst var 12:e månad. Använd aldrig klimatsystemet utan filter. Det kan leda till en effektivtör-lust. På taket skall alltid luftintag / luftuttag och kondensat-dräneringarna hållas fria från hinder som t.ex. löv. Använd en mjuk, fuktig trasa vid rengöring av klimatsystemet.

Kassering

Enheten skall vid kassering hanteras enligt bestämmelserna i respektive användningsland. Nationella föreskrifter och lagar måste följas (i Tyskland t.ex. förordningen om uttjänta fordon).

I andra länder skall motsvarande gällande föreskrifter följas.

Tillbehör

Filtersats, 2 st. (art.nr 40091-16800)



Bild 5

Truma CP plus

Digital manöverenhet Truma CP plus med klimatautomatik för iNet-förberedda Truma värmare Combi och Truma klimatsystem Aventa eco, Aventa comfort (fr.o.m. serienummer 24084022 – 04/2013), Saphir comfort RC och Saphir compact (fr.o.m. serienummer 23091001 – 04/2012)

- Funktionen klimatautomatik styr automatiskt värmaren och klimatsystemet till önskad temperatur i fordonet
- Kan utökas med Truma iNet Box. Därmed kan alla TIN-buss-förberedda Truma-enheter även styras via Truma App



Bild 6

Truma iNet Box

Truma iNet Box för enkel sammankoppling av Truma-enheter och styrning med smarttelefon eller surfplatta via Appen.

- Enkel att montera och starta via Truma App
- Kan utökas med uppdateringsfunktionen och är därmed framtidssäker



Bild 7

Felsökning

Fel	Orsak / åtgärd
Enheten kylvlar inte	<ul style="list-style-type: none">– Avfrostning pågår– Den inställda temperaturen på fjärrkontrollen har uppnåtts eller är för hög
Enheten värmer inte upp	<ul style="list-style-type: none">– Avfrostning pågår (utetemperatur mellan 4 °C och 7 °C)– Utetemperatur under 4 °C
Enheten kylvlar / värmer upp otillräckligt eller inte alls	<ul style="list-style-type: none">– Smutsigt filter, byt filter– Yttre luftvägar smutsiga / blockerade
Fukt på luftspidarens undersida	– Stäng fönster och dörrar och välj fläktnivå hög
Det droppar vatten från luftspidaren	<ul style="list-style-type: none">– Stopp i kondensatdräneringen på utomhusenheten– Enheten är inte ordentligt tätad mot taket (t.ex. defekt packning)– För stor lutningsvinkel för anläggningen
Fjärrkontroll fungerar inte	– Kontrollera batterierna i fjärrkontrollen och byt dem vid behov
Enheten svarar inte på kommandon från fjärrkontrollen	<ul style="list-style-type: none">– Kontrollera om det finns hinder mellan fjärrkontrollen och IR-mottagaren– Är fjärrkontrollen inställd till IR-mottagaren? / Ställ in fjärrkontrollen till IR-mottagaren

Om dessa åtgärder inte avhjälper felet bör Truma Service kontaktas.

Tekniska data

Fastställda i enlighet med EN 14511 resp. Truma provningsvillkor.

Spänningsförsörjning

230 V – 240 V ~, 50 Hz

Strömförbrukning

Kylning: 4,2 A

Uppvärmning: 3,7 A

Startström

28 A (150 ms)

Kyleffekt

2,4 kW

Värmeeffekt

1,7 kW (värmepump)

Luftflöde

max. 400 m³/h

Temperaturintervall

+4 °C till 40 °C

Maximal lutningsvinkel vid drift

8 %

Vikt

33 kg plus montagematerial

Mått (B x H x D)

Utsidan: 660 x 248 x 1008 mm

Insidan: 523 x 46 x 670 mm

Köldmedium

R 407C / 0,67 kg

Innehåller fluorerade växthusgaser som omfattas av Kyotoprotokollet. Hermetiskt tillslutet.

Växthuspotential (GWP)

1774

CO₂-ekvivalent

1188,6 kg



Tekniska ändringar förbehålles!

Mått för installationen (mått i mm)

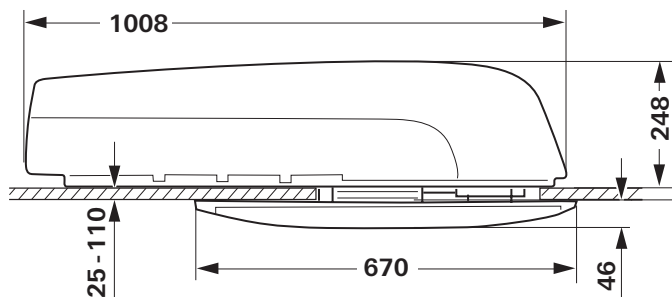


Bild 8

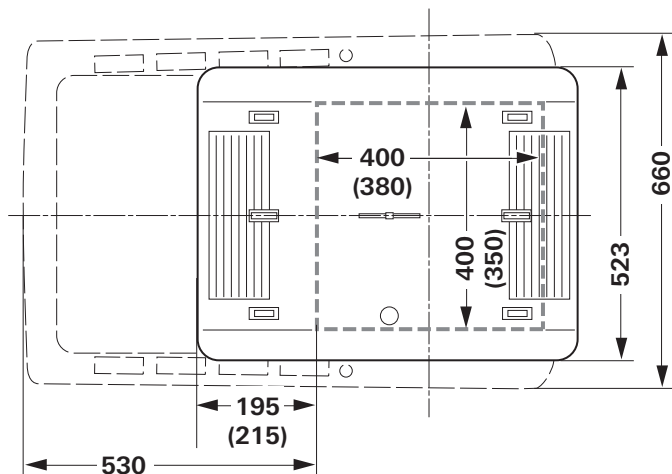


Bild 9

Friytor runt klimatsystemet

Friytorna runt **utomhusenheten** måste vara 20 mm framtill och 100 mm på sidan. Mot baksidan måste det finnas en friyta på minst 30 mm. Truma rekommenderar en friyta på 200 mm så att frånluften kan blåsas ut fritt.

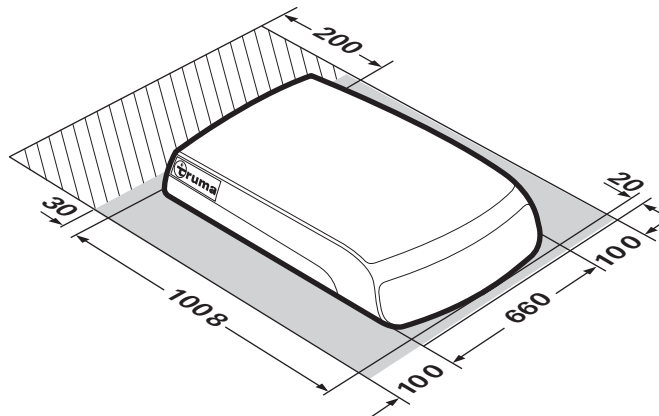


Bild 10

Friytan runt **luftspidaren** måste garantera en utblåsning utan hinder. Avståndet på sidorna måste vara minst 40 mm. Svängytan för luckor och dörrar måste beaktas.

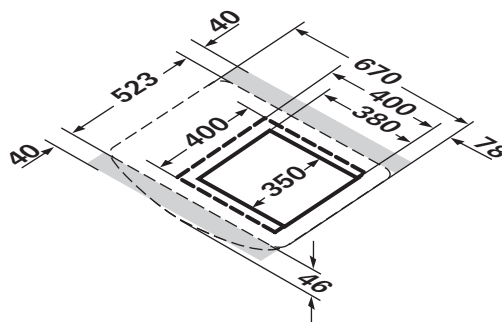


Bild 11

Luftintag / luftuttag

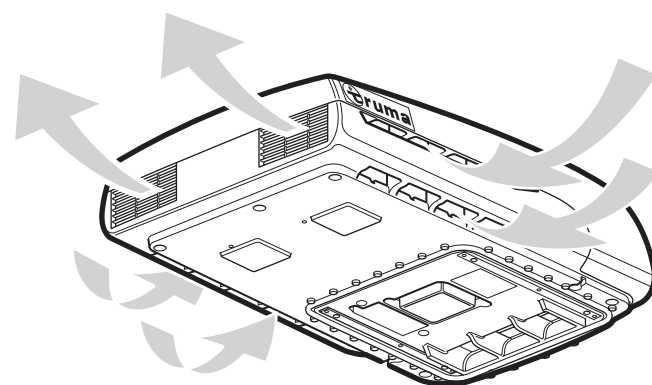


Bild 12

Kondensatdränering

Kondensen leds bort över fordonets tak.

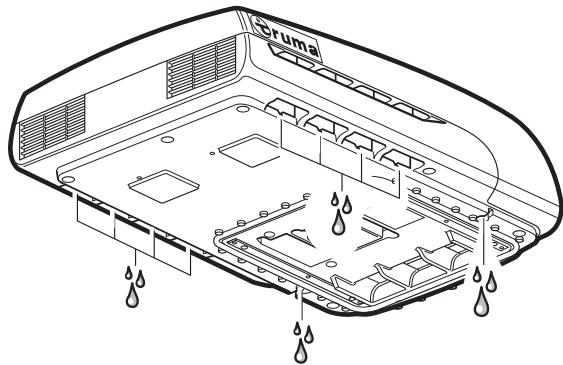


Bild 13

Tekniska ändringar förbehålles!

Tillverkarens garantivillkor (Europeiska unionen)

1. Tillverkargarantins omfattning

Som tillverkare av enheten ger Truma konsumenten en garanti som täcker eventuella material- och/eller produktionsfel på enheten.

Denna garanti gäller i Europeiska unionens medlemsstater samt i länderna Island, Norge, Schweiz och Turkiet. Som konsument räknas en fysisk person som har köpt enheten direkt från tillverkaren, en originaldelstillverkare eller från fackhandeln och som inte har sålt den vidare inom ramen för en yrkesverksamhet eller självständig affärsverksamhet eller installerat den hos tredje person.

Tillverkargarantin gäller för brister enligt ovan, som uppträder inom 24 månader efter undertecknande av köpeavtalet mellan försäljaren och konsumenten. Tillverkaren eller en auktoriserad servicepartner åtgärdar sådana brister antingen genom reparation eller genom ersättningsleverans enligt eget val. Defekta delar återgår i tillverkarens eller den auktoriserade servicepartnerns ägo. Om enheten har slutat att tillverkas vid tiden för bristanmälan, kan tillverkaren i händelse av ersättningsleverans leverera en liknande produkt.

Vid garantifall räknas inte ny garantitid för de reparerade eller utbytta delarna, utan den ursprungliga garantitiden för enheten löper vidare. Endast tillverkaren själv eller en auktoriserad servicepartner är berättigad att genomföra garantiarbeten. De kostnader som uppkommer vid garantifall delas direkt upp mellan den auktoriserade servicepartnern och tillverkaren. Extra kostnader på grund av att demonterings- och monteringsförutsättningarna för enheten försvårats (t.ex. genom att möbel- eller karossdelar demonteras) samt resekostnader för den auktoriserade servicepartnern eller tillverkaren, kan inte godkännas som garantiåtgärder.

Ytterligare anspråk, i synnerhet skadeståndsanspråk från konsumenten eller tredje part, är uteslutna. Produktansvarslagens (Produkthaftungsgesetz) föreskrifter gäller.

Gällande lagstadgade anspråk om bristfälligt arbete som konsumenten ställer gentemot försäljaren i respektive anskaffningsland tas inte hänsyn till i den frivilliga garantin från tillverkaren. I vissa länder kan det finnas uttalade garantier från fackhandeln (återförsäljare, Truma Partner). Dessa kan konsumenten tillämpa direkt via den fackhandel där han eller hon köpte enheten. Garantivillkoren i det land där konsumenten som förstahandsköpare förvärvat enheten är de som gäller.

2. Uteslutningar ur garantin

Inga garantianspråk gäller:

- till följd av felaktig användning som strider mot avsett användningsområde
- till följd av felaktig installation, montering eller idrifttagning som strider mot bruks- och monteringsanvisningen
- till följd av felaktig drift eller hantering som strider mot bruks- och monteringsanvisningen, i synnerhet om underhålls-, skötsel- och varningsskyltarna inte följs
- när reparationer, installationer eller ingrepp genomförs av icke-auktoriserade partner
- för förbrukningsmaterial, förslitningsdelar och vid naturlig förslitning
- vid brister som uppkommer till följd av att enheten försetts med utbytes-, tillägg- eller tillbehörsdelar som inte är originaldelar från tillverkaren
- till följd av skador på grund av främmande ämnen (t.ex. oljor, mjukgörare i gasen), kemisk eller elektrokemisk påverkan på vattnet eller om enheten på annat sätt kommit i kontakt med olämpliga ämnen (t.ex. kemiska produkter, olämpliga rengöringsmedel)
- till följd av skador på grund av onormala miljöförhållanden eller olämpliga driftförhållanden
- till följd av skador från kraftigt våld eller naturkatastrofer, samt annan påverkan som Truma inte kan ansvara för
- till följd av skador som kan härledas till felaktig transport.

3. Tillämpning av garantin

Garantin ska tillämpas hos en auktoriserad servicepartner eller hos Trumas servicecenter. Du hittar alla adresser och telefonnummer på www.truma.com under området "Service".

För att kunna garantera en smidig process ber vi dig att ha följande information till hands när du kontaktar oss:

- detaljerad beskrivning av bristen
- enhetens serienummer
- inköpsdatum

Den auktoriserade servicepartnern eller Trumas servicecenter bestämmer sedan hur man ska gå vidare. För att undvika eventuella transportskador, får den drabbade enheten skickas först efter samråd med den auktoriserade servicepartnern eller Trumas servicecenter.

Om tillverkaren godkänner garantifallet övertar tillverkaren kostnaderna för transport. Om inget garantifall föreligger informeras konsumenten om detta, och denne får själv stå för reparations- och transportkostnaderna. Vi ber dig avstå från att skicka in något utan att först ha talat med oss.

- CS** Návod k použití a montážní návod si lze v řeči Vaší země vyžádat u výrobce Truma nebo servisu Truma ve Vaší zemi.
- ES** Las instrucciones de uso y de montaje en su idioma pueden solicitarse al fabricante Truma o al Servicio postventa Truma en su país.
- FI** Saat käyttö- ja asennusohjeen pyynnöstä omalla kielelläsi valmistajalta (Truma) tai maasi Truma-huoltoon.
- HU** Az Ön nyelvén a használati és beszerelési utasítás a Truma gyártójától vagy az adott ország Truma szerviztől szerezhető be.
- NO** Spør om bruks- og monteringsanvisning på norsk hos produsenten Truma eller Trumas serviceavdeling i landet ditt.
- PL** Instrukcję obsługi i instrukcję montażu w Państwie wersji językowej można otrzymać w firmie Truma lub serwisie firmy Truma znajdującym się w Państwa kraju.
- PT** As instruções de utilização e montagem podem ser solicitadas junto do fabricante Truma ou do serviço de assistência da Truma no seu país.
- RU** Руководство по эксплуатации и монтажу на Вашем национальном языке можно запросить у изготовителя Truma или в сервисной службе фирмы Truma в Вашей стране.
- SK** Návod na použitie a montáž vo Vašom štátnom jazyku si môžete vyžiadať u výrobcu Truma alebo v servise Truma vo Vašej krajine.
- SL** Navodila za uporabo in vgradnjo v vašem jeziku lahko naročite pri proizvajalcu Truma oz. v servisni službi podjetja Truma v vaši državi.

DE Bei Störungen wenden Sie sich bitte an das Truma Servicezentrum oder an einen unserer autorisierten Servicepartner (siehe www.truma.com).

Für eine rasche Bearbeitung halten Sie bitte Gerätetyp und Seriennummer (siehe Typenschild) bereit.

EN Should problems occur, please contact the Truma Service Centre or one of our authorised service partners (see www.truma.com).

In order to avoid delays, please have the unit model and serial number ready (see type plate).

FR Veuillez vous adresser au centre de SAV Truma ou à un de nos partenaires de SAV agréés en cas de dysfonctionnements (voir www.truma.com).

Pour un traitement rapide de votre demande, veuillez tenir prêts le type d'appareil et le numéro de série (voir plaque signalétique).

IT In caso di guasti rivolgersi al centro di assistenza Truma o a un nostro partner di assistenza autorizzato (consultare il sito www.truma.com).

Affinché la richiesta possa essere elaborata rapidamente, tenere a portata di mano il modello dell'apparecchio e il numero di matricola (vedere targa dati).

NL Bij storingen kunt u contact opnemen met het Truma Servicecentrum of met een van onze erkende servicepartners (zie www.truma.com).

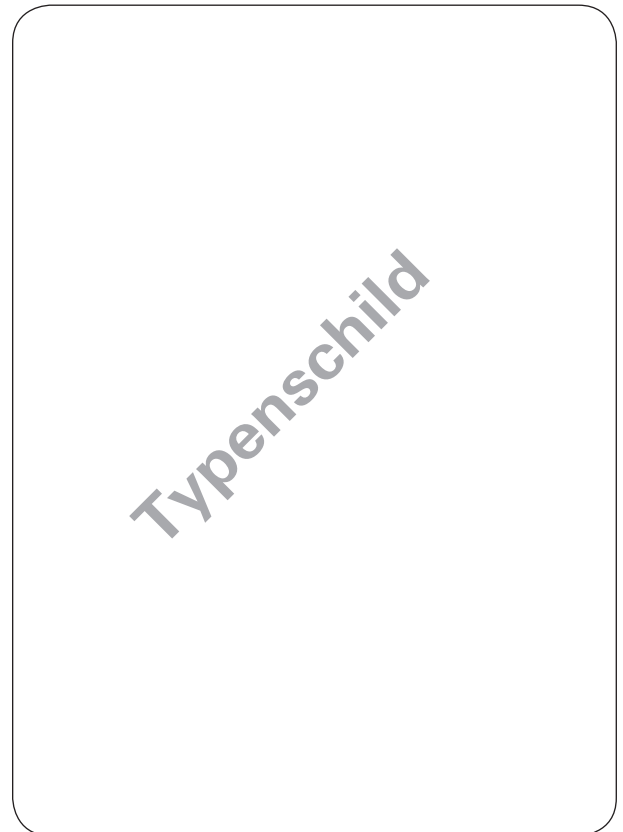
Voor een snelle bediening dient u apparaattype en serienummer (zie typeplaat) gereed te houden.

DA Ved fejl kontaktes Trumas serviceafdeling eller en af vores autoriserede servicepartnere (se www.truma.com).

Sørg for at have oplysninger om apparattype og serienummer (se typeskiltet) klar for hurtig behandling.

SV Vid fel kontakta Truma servicecenter eller någon av våra auktoriserade servicepartner (se www.truma.com).

För snabb handläggning bör du ha aggregatets typ och serienummer (se typskylten) till hands.



Service