



Luggage Rack

Installation and usage instructions



Dachreling

Montage-und Gebrauchsanleitung



Galerie

Instructions de montage et mode d'emploi



Portaequipajes

Instrucciones de montaje y uso



Portapacchi

Istruzioni di montaggio e d'uso



**Please consult the website for
instructions in the languages:
NL-SV-DA-NO-FI-PT**

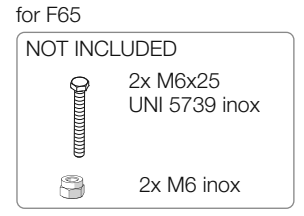
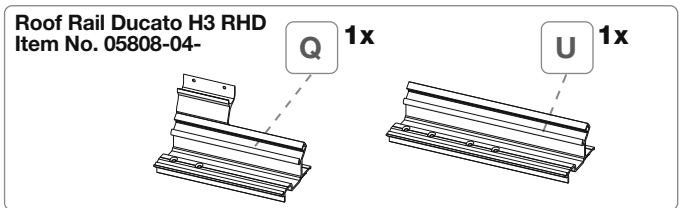
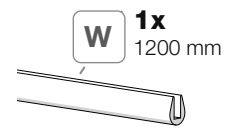
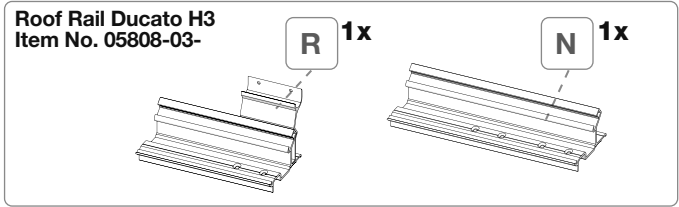
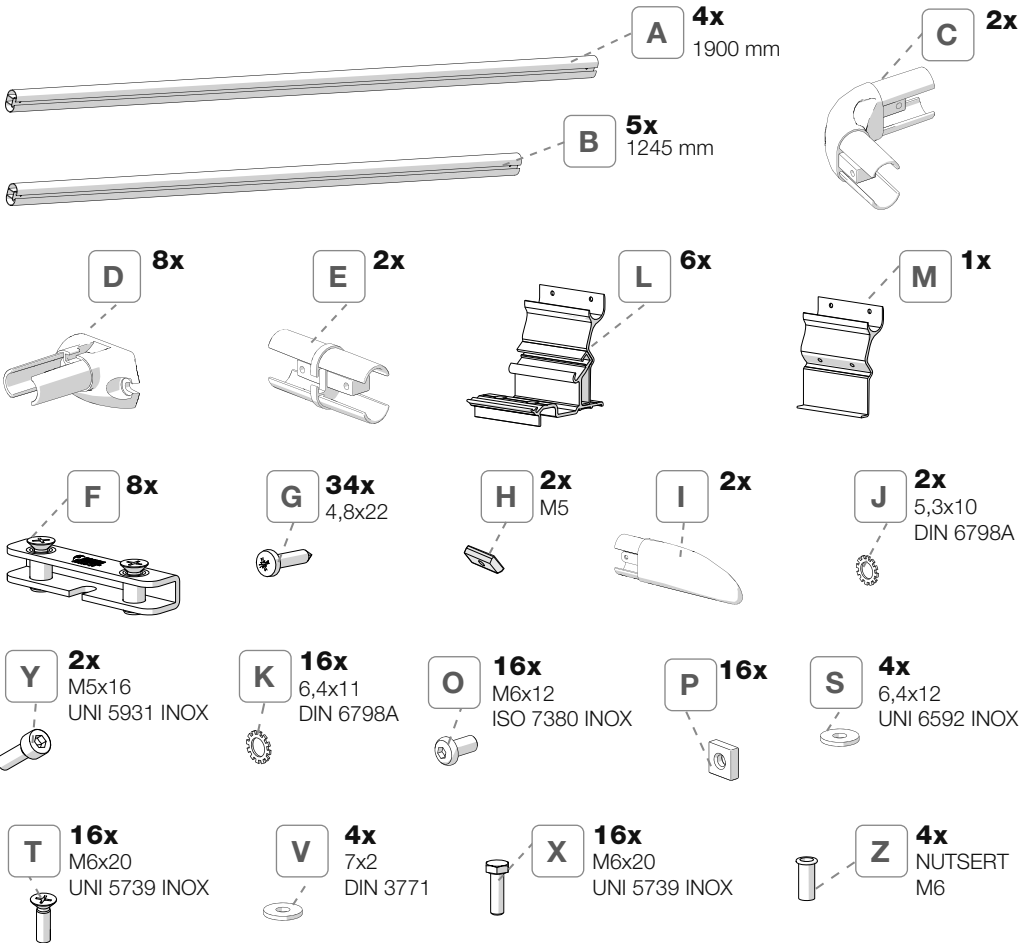


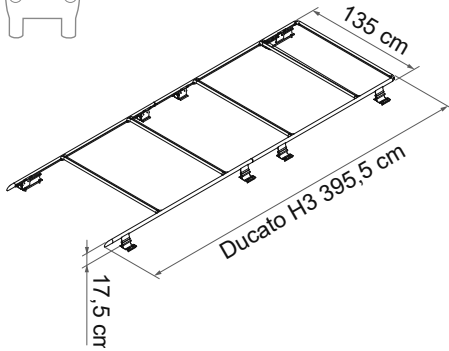
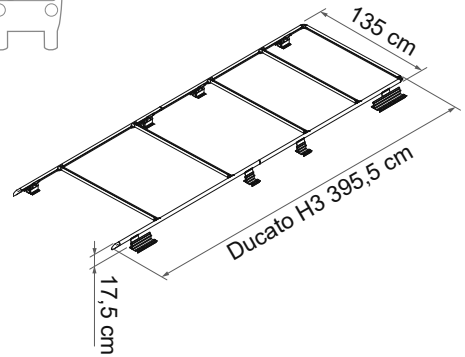
ROOF RAIL DUCATO H3

05808-03-

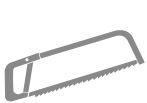
05808-04-





**LHD** Roof Rail Ducato H3
Item No. 05808-03-**RHD** Roof Rail Ducato H3 - RHD
Item No. 05808-04-

Roof Rail Ducato H3	05808-03-	14,2 kg
Roof Rail Ducato H3 - RHD	05808-04-	14,2 kg



Package contents / Verpackungsinhalt / Contenu de l'emballage / Contenido del embalaje /
Contenuto dell'imballo

p. 2

Installation instructions / Montageanleitung / Instructions de montage / Instrucciones de montaje /
Istruzioni di montaggio

p. 4

Safety instructions / Sicherheitshinweise / Consignes de sécurité / Instrucciones de seguridad /
Avvertenze di sicurezza

p. 13

Accessories / Zubehör / En option / Accesorios / Accessori

p. 15

Warranty / Garantie / Garantie / Garantía / Garanzia

p. 15



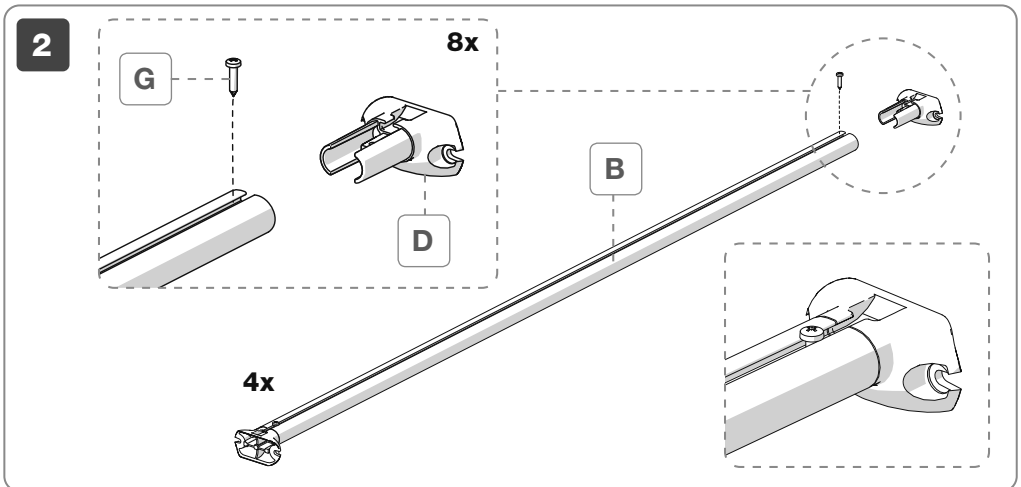
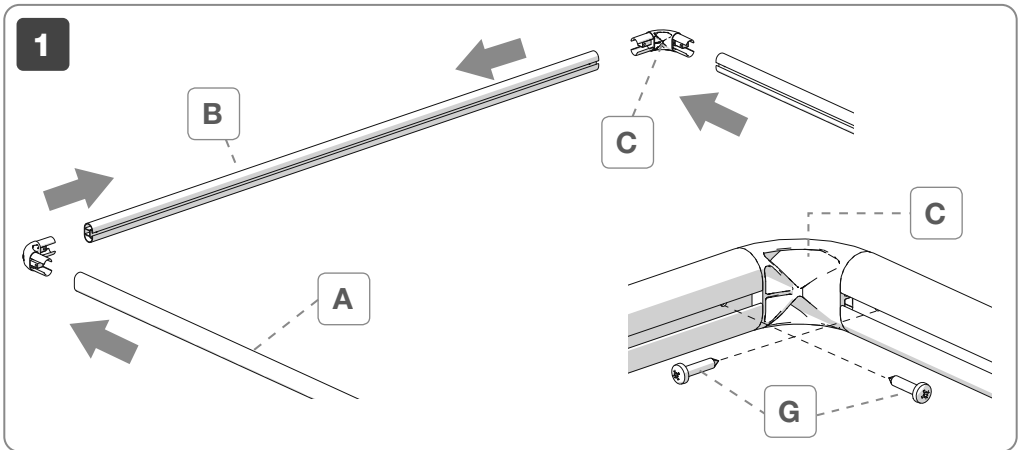
EN Check that nothing has been damaged or deformed during transport. In the event of doubts or questions concerning the installation, use or limitations of the product, contact the dealer.

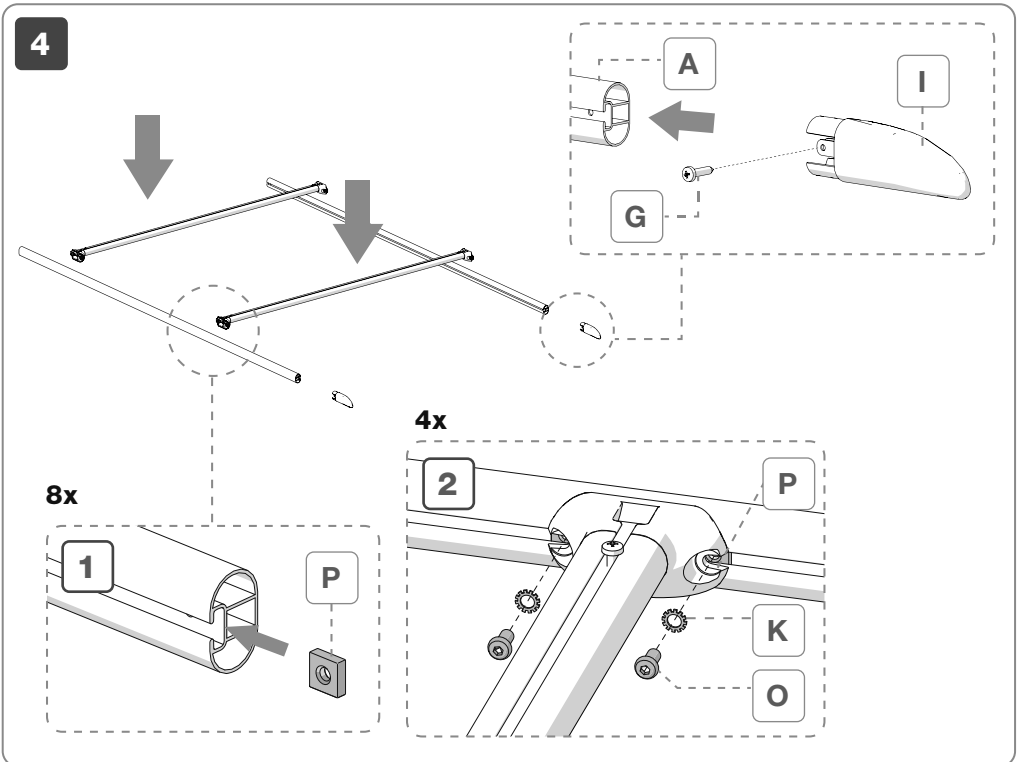
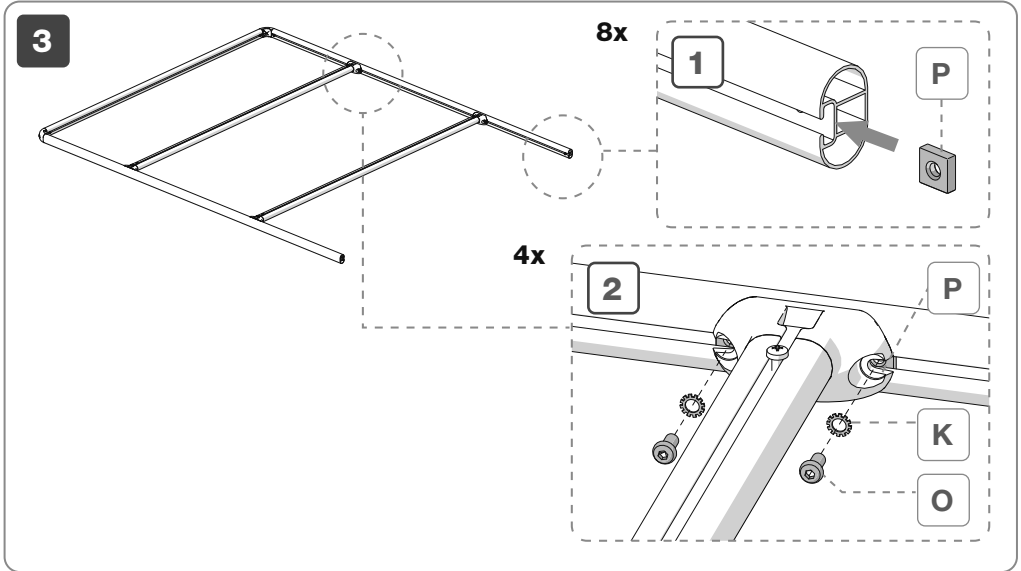
DE Bitte kontrollieren Sie, dass alle Einzelteile einwandfrei sind und nicht während dem Transport beschädigt wurden. Im Zweifelsfall oder bei Fragen zur Montage, Verwendung oder zu Einschränkungen des Produkts wenden Sie sich bitte an Ihren Händler.

FR Contrôler le contenu du colis et vérifier qu'aucune pièce n'ait été cassée ou déformée durant le transport. En cas de doutes ou de questions relatives à l'installation, l'utilisation du produit, contactez votre concessionnaire.

ES Controlar que ningún detalle se haya roto o deformado durante el transporte. En caso de dudas o si tiene alguna pregunta sobre el montaje, uso y limitaciones del producto, póngase en contacto con el distribuidor.

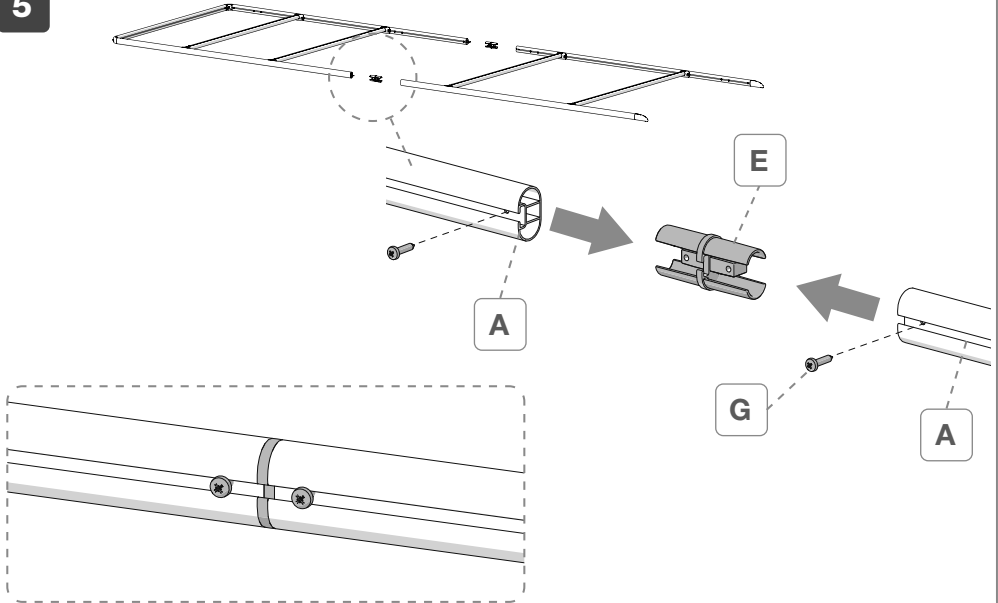
IT Controllare che nessun particolare sia rotto o deformato a causa di errori di trasporto. In caso di dubbi o domande relative al montaggio, utilizzo e limiti del prodotto, contattare il rivenditore.





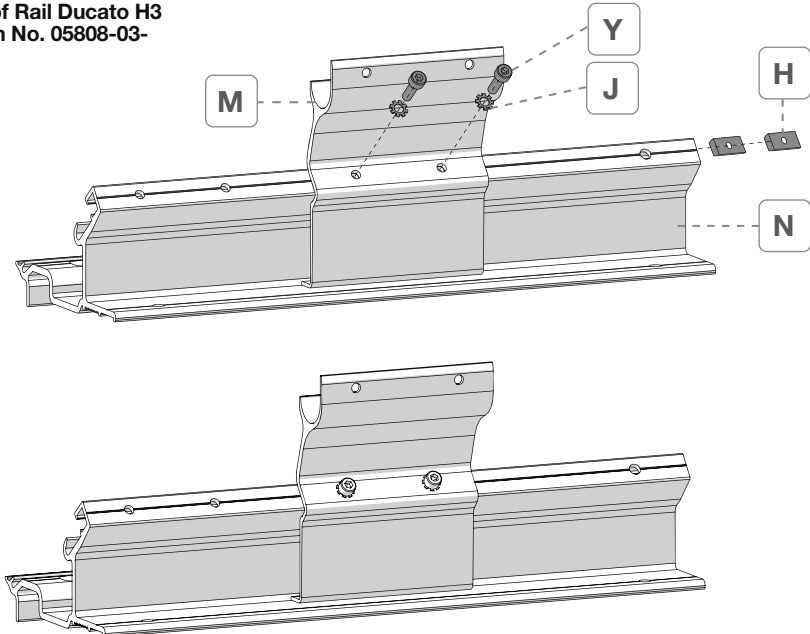


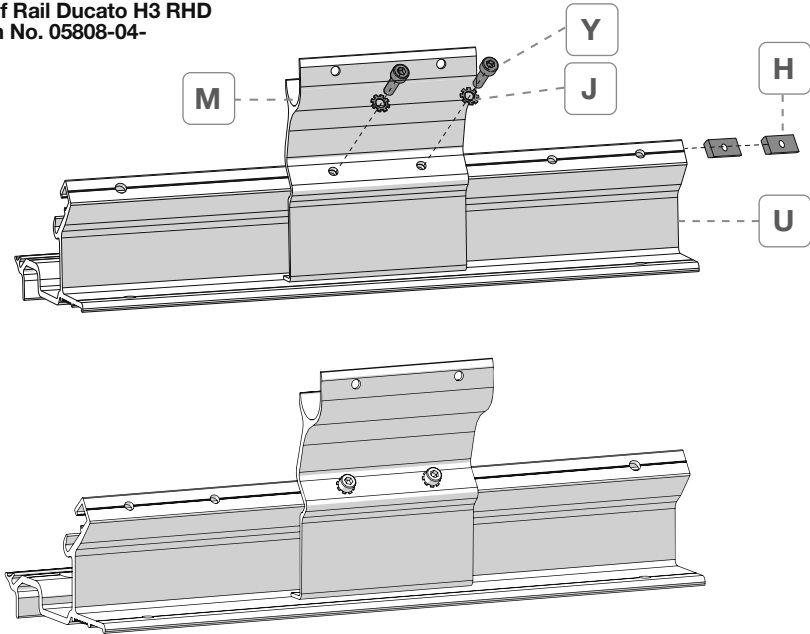
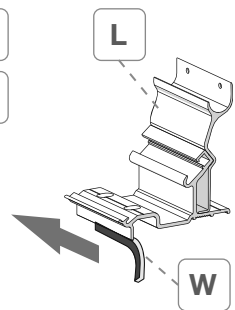
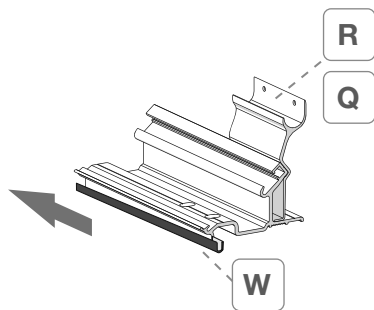
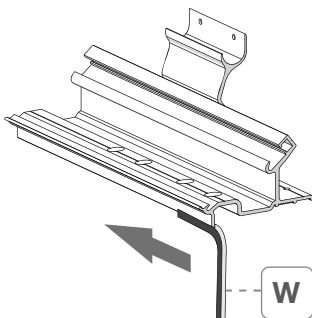
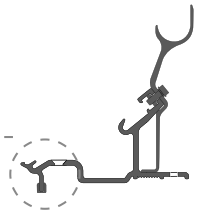
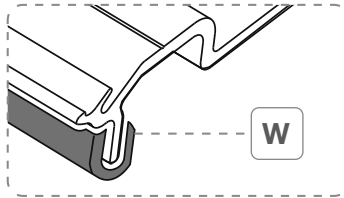
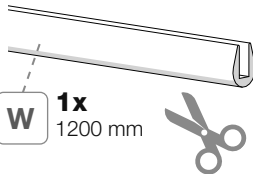
5



6A

Roof Rail Ducato H3
Item No. 05808-03-



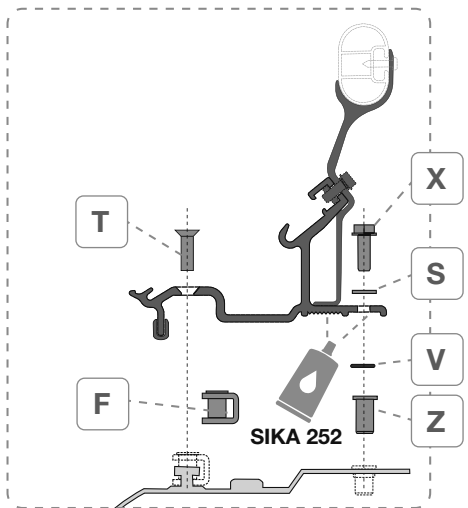
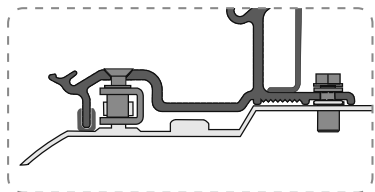
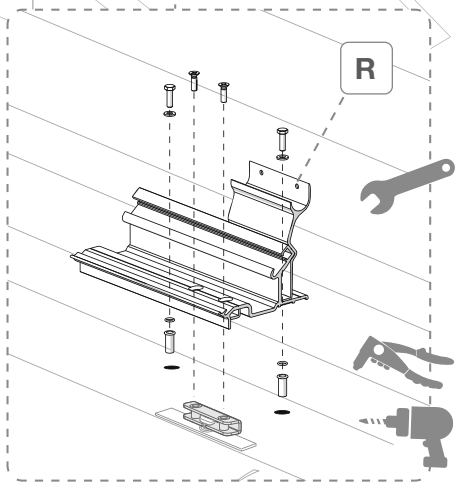
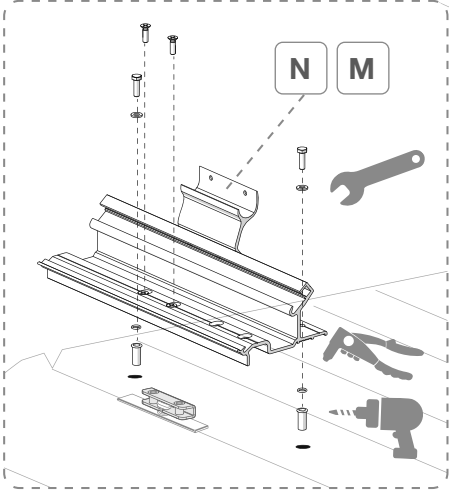
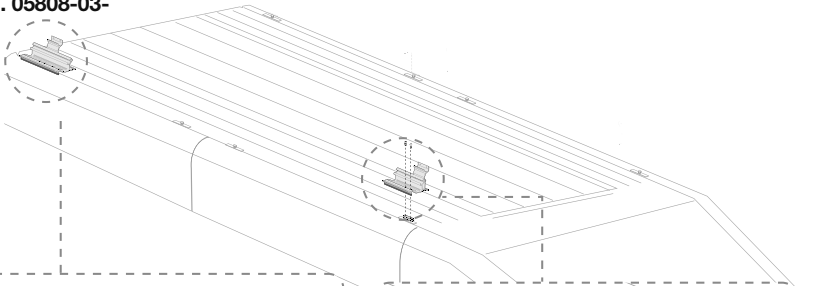
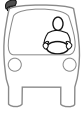
**6B**Roof Rail Ducato H3 RHD
Item No. 05808-04-**7**



7A

Roof Rail Ducato H3
Item No. 05808-03-

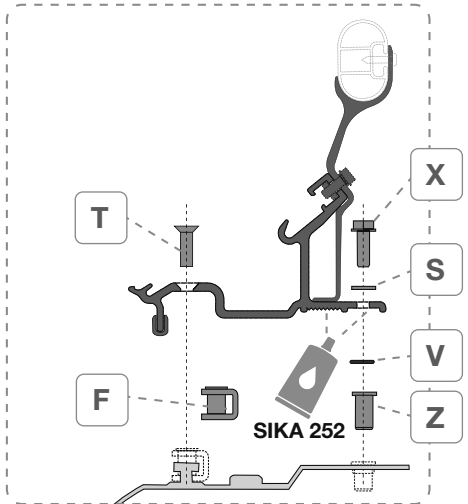
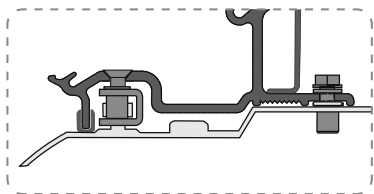
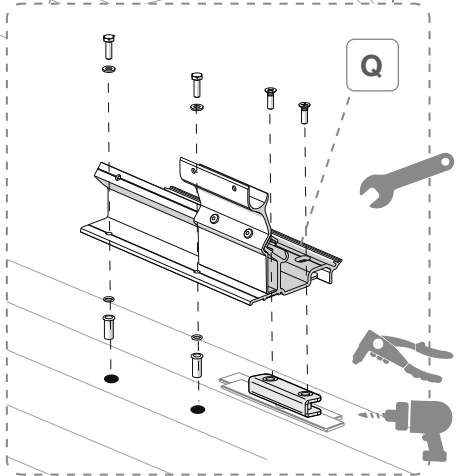
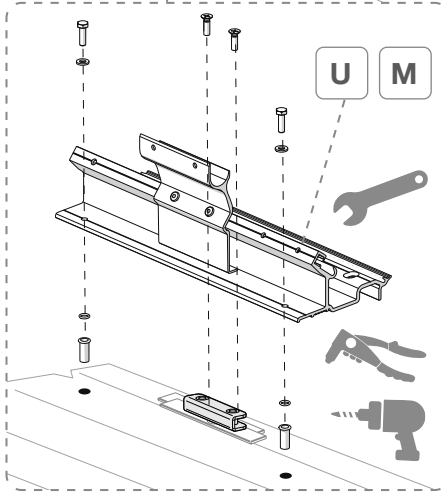
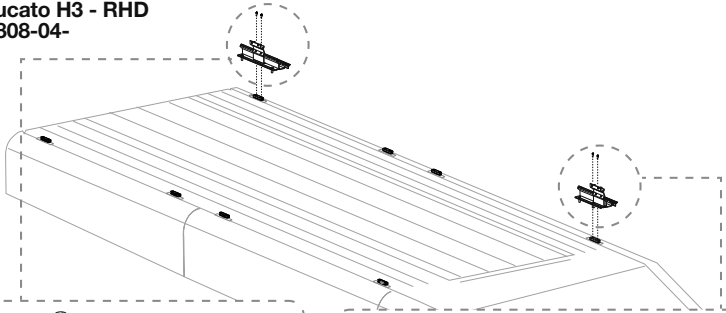
LHD





7B Roof Rail Ducato H3 - RHD
Item No. 05808-04-

RHD

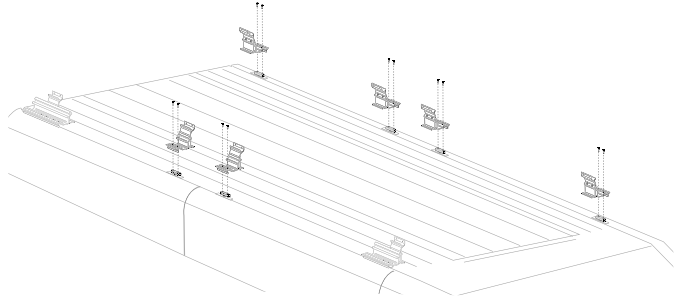




8

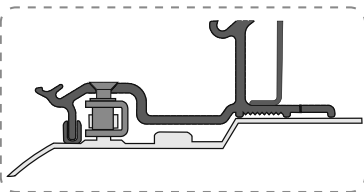
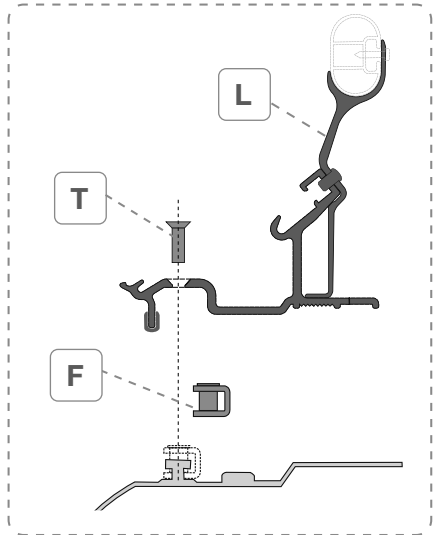
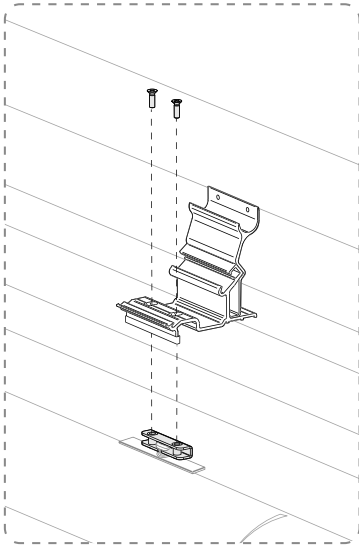
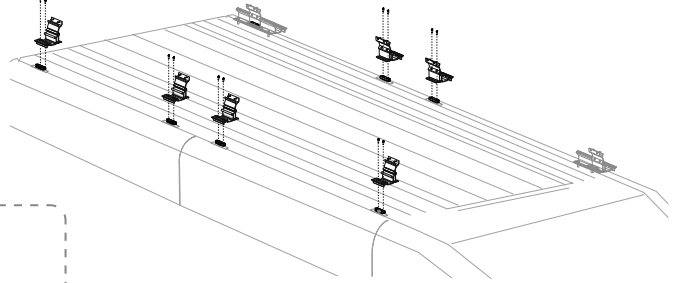
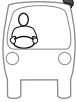
Roof Rail Ducato H3
Item No. 05808-03-

LHD



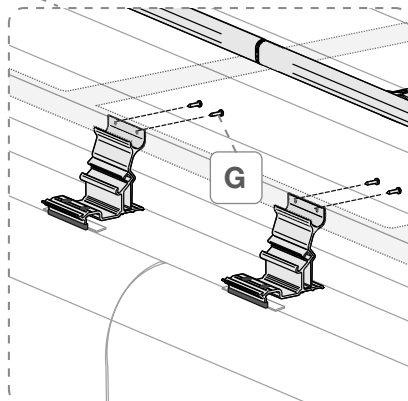
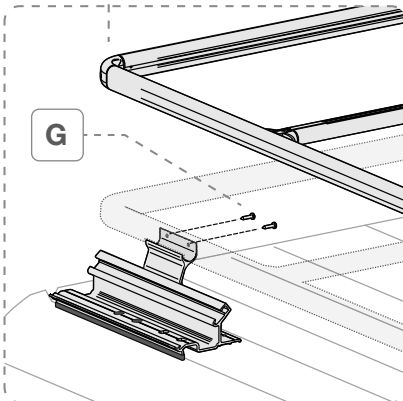
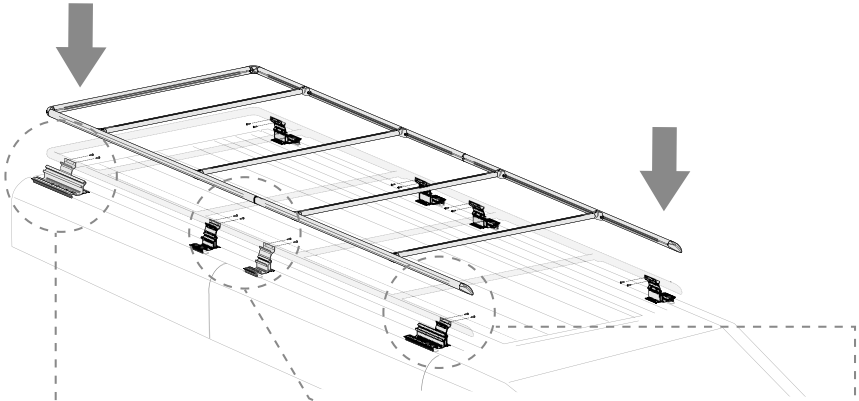
Roof Rail Ducato H3 - RHD
Item No. 05808-04-

RHD

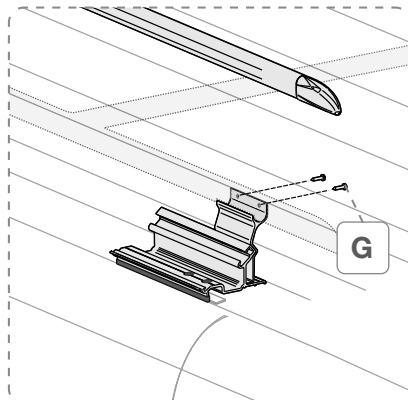




9

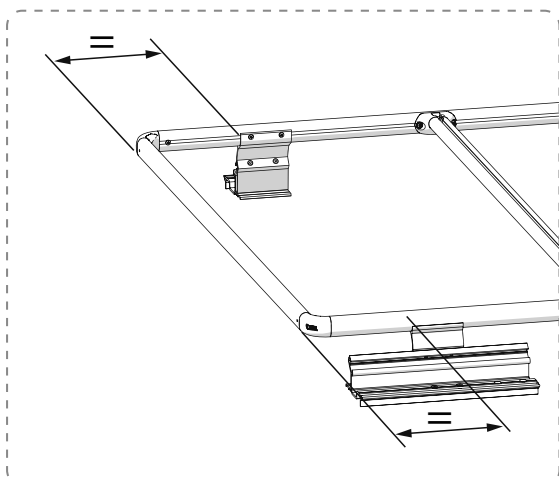


- EN** Do not completely tighten the screws
- DE** Schrauben bitte nicht komplett anziehen
- FR** Ne pas serrer complètement les vis
- ES** No apretar los tornillos completamente
- IT** Non stringere completamente le viti





10



EN

Check that the distance between the end rail and the bracket (as shown in the drawing) is the same on both sides.

After checking the alignment of the brackets, tighten the bracket screws.

DE

Stellen Sie sicher, dass der Abstand zwischen dem Ende der Dachreling und Halterung (wie in der Zeichnung dargestellt) auf beiden Seiten gleich ist.
Nachdem Sie die Ausrichtung der Halterungen überprüft haben, ziehen Sie die Schrauben der Halterungen fest.

FR

Vérifier que la distance entre la fin du rail et l'adaptateur (comme spécifié dans le dessin) soit la même des deux côtés.

Après avoir vérifié que les adaptateurs sont bien alignés, serrer les vis de ces derniers.

ES

Controlar que la distancia entre el final de la guía y el adaptador (como se indica en el dibujo) sea igual por ambos lados. **Después de comprobar que los adaptadores estén alineados, apretar los tornillos de estos.**

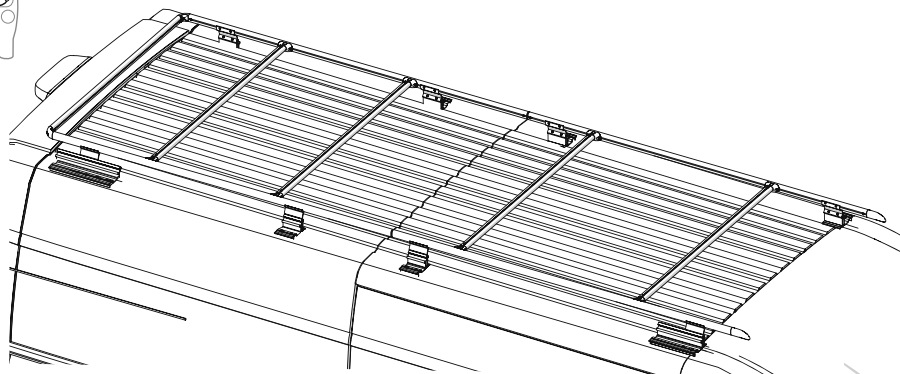
IT

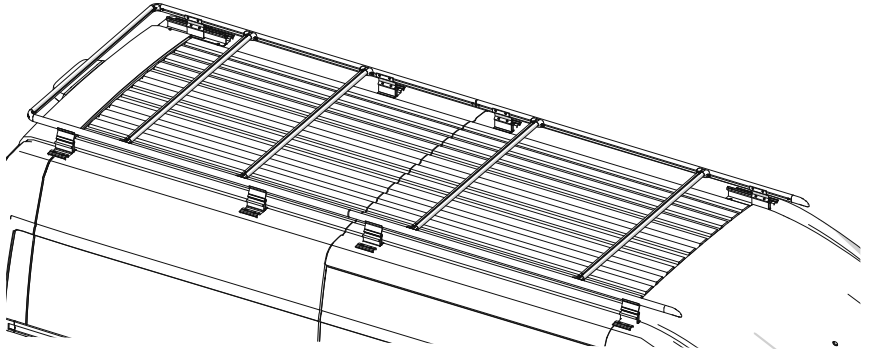
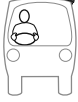
Verificare che la distanza tra fine rail e staffa (come indicato nel disegno) sia uguale da entrambi i lati.
Dopo aver verificato l'allineamento delle staffe, stringere le viti delle stesse.

11A

Roof Rail Ducato H3
Item No. 05808-03-

LHD



**11B****Roof Rail Ducato H3 - RHD**
Item No. 05808-04-**RHD****EN**

In case of problems please contact your local dealer.

ES

En caso de cualquier problema, ponerse en contacto con su distribuidor local.

DE

Bei Problemen bitte den Händler kontaktieren.

IT

In caso di problemi contattare il rivenditore di zona.

FR

En cas de problème, contacter le revendeur.

**EN**

Fiamma declines all responsibility for any personal injury and damage to property due to incorrect assembly or use of the product; it is suggested to keep the instructions inside the vehicle. The assembly of the product must be carried out according to the assembly instructions: the product must not be modified in any way.

In the event of an accident involving the vehicle and/or the product, ensure that the product has not been damaged. In the event of damage, contact your local retailer before moving the vehicle. Fiamma declines every responsibility for any modification of the product that may cause damage and/or injury to things and people.

Read the following instructions and warnings carefully; failure to observe these installation and usage instructions as well as the Highway Code in the relevant country may cause severe harm or damage for which the manufacturer declines all responsibility. Keep the original packaging to be used in case of return.

Before installation, ensure compatibility with the vehicle on which the product must be installed. Checking that the roof is sufficiently solid and suitable for guaranteeing the resistance of the anchoring points is always mandatory. If not, fixing and compliance with the maximum load indicated in the instructions are not guaranteed and it will be necessary to reinforce it. Always comply with speed limits and the Highway Code. The speed should always be suitable to traffic conditions and transported load.

Distribute the weight on a "large" surface, as far as possible from the center and as close as possible from the brackets. **MAXIMUM LOAD: 150 kg**

DE

Fiamma lehnt jede Verantwortung für Personen- oder Sachschäden, die durch falsche Anbringung oder unsachgemäßen Gebrauch des Produktes verursacht wurden, ab. Es ist ratsam, die Anleitungen im Fahrzeuginneren aufzubewahren. Das Produkt muss gemäß der Montageanleitung angebracht werden: das Produkt darf in keiner Weise verändert werden.

Nach einem eventuellen Unfall, der das Fahrzeug bzw. Produkt betrifft, immer sicherstellen, dass das Produkt nicht beschädigt wurde. Im Falle von Schäden wende man sich vor der Benutzung des Fahrzeugs an den Händler. Fiamma lehnt jede Verantwortung für Veränderungen am Produkt ab, die zu Schäden und/oder Verletzungen an Sachen und Personen führen können.



Lesen Sie die folgenden Anweisungen und Warnhinweise sorgfältig durch. Die Nichtbeachtung dieser Montage- und Nutzungsvorschriften sowie der Bestimmungen der Straßenverkehrsordnung im Einsatzland kann zu schwerwiegenden Schäden führen, für die der Hersteller keine Verantwortung übernimmt. Bewahren Sie die Originalverpackung für den Fall der Rücksendung auf.

Vergewissern Sie sich im Vorfeld der Montage, dass das Produkt mit dem Fahrzeug, an dem es installiert werden soll, kompatibel ist. Prüfen Sie unbedingt stets, dass das Fahrzeugdach ausreichend stabil und geeignet ist, um die Festigkeit der Ankerpunkte zu gewährleisten. Andernfalls besteht keine Garantie einer festen Anbringung und der Einhaltung der in den Anweisungen angegebenen maximalen Traglast. In diesen Fällen müssen Verstärkungsmaßnahmen getroffen werden. Immer die Geschwindigkeitsbegrenzungen und die Straßenverkehrsordnung beachten. Die Geschwindigkeit muss immer an die Verkehrs- und Beladungsverhältnisse des Fahrzeugs angepasst werden.

Das Gewicht auf eine "breite" Oberfläche verteilen, soweit wie möglich von der Mitte entfernt aber so nah wie möglich bei den Halterungen. MAXIMALE LASTKRAFT: 150 kg

FR

Fiamma décline toute responsabilité en cas de dommages aux biens ou de lésions corporelles qui dériveraient d'un usage inapproprié de l'article. Conserver les notices à l'intérieur du véhicule. Respecter les consignes de montage contenues dans la notice; ne jamais apporter de modifications.

En cas d'accident impliquant le véhicule et/ou le produit, vérifier que le produit n'a pas été endommagé. Dans le cas contraire, contacter le concessionnaire avant de déplacer le véhicule. Fiamma décline toute responsabilité quant aux éventuelles modifications apportées au produit pouvant entraîner des dommages et/ou lésions aux choses et aux personnes.

Lire attentivement les instructions et conseils d'utilisation suivants. Le non-respect de ces conseils d'installation ou d'utilisation mais aussi des normes relatives au code de la route du pays de circulation peuvent causer de graves dégâts qui ne pourront aucunement engager la responsabilité du fabricant. Conserver l'emballage original pour un éventuel retour.

Avant de procéder au montage, s'assurer de la compatibilité du produit devant être installé sur le véhicule. Il est obligatoire de vérifier que le toit du véhicule est suffisamment solide ou adapté pour garantir la résistance des points de fixation. Dans le cas contraire, la bonne tenue et la capacité maximale de chargement ne seront plus respectées et il faudra renforcer la paroi ou le hayon. Respecter les limitations de vitesse et le code de la route. La vitesse doit toujours respecter les conditions de circulation sur route et la charge transportée.

Répartir le poids sur une «large» surface, le plus loin possible du centre et le plus près possible des fixations. CHARGE MAXIMALE : 150 kg

ES

Fiamma declina toda responsabilidad por cualquier lesión personal y daño a la propiedad causado por al montaje o el uso incorrecto del producto; se sugiere mantener las instrucciones dentro del vehículo. El montaje del producto debe llevarse a cabo según las instrucciones de montaje. El producto no debe modificarse de ninguna manera.

En caso de accidente que afecte al vehículo o al producto, asegúrese de que el producto no haya sufrido daños. Si hay algún daño, póngase en contacto con su distribuidor local antes de mover el vehículo. Fiamma no se hace responsable de cualquier modificación del producto que pueda causar daños o lesiones a cosas y personas.

Leer atentamente las siguientes instrucciones y advertencias; el incumplimiento de estas normas de montaje y uso y de las normas del código de circulación del país por el que se circula puede causar daños graves sobre los que el fabricante declina toda responsabilidad. Se recomienda guardar el embalaje original para que esté disponible en caso de devolución.

Antes del montaje, asegúrese de que el producto sea compatible con el vehículo en el que se instalará. Es obligatorio comprobar siempre la solidez suficiente del techo del vehículo y que sea adecuado para garantizar la resistencia de los puntos de anclaje. De lo contrario, la sujeción y el cumplimiento de la carga máxima indicada en las instrucciones no están garantizados y será necesario reforzarla. Respetar siempre el límite de velocidad y las normas de circulación. La velocidad debe adecuarse al estado del tráfico y a la carga que se transporta.

Distribuir el peso sobre una superficie "ancha", lo más lejano posible del centro y lo más cerca posible de los ataques. CARGA MAXIMA: 150 kg.



IT

Fiamma declina ogni responsabilità per eventuali lesioni personali e danni alle cose dovute al montaggio oppure all'uso errato del prodotto; si suggerisce di custodire le istruzioni all'interno del veicolo. Il montaggio del prodotto deve essere eseguito rispettando le istruzioni di montaggio: il prodotto non deve essere modificato in alcun modo.

In caso di incidente riguardante il veicolo e/o il prodotto, assicurarsi che il prodotto non abbia subito danni. In caso di danno, contattare il rivenditore locale prima di spostare il veicolo. Fiamma declina ogni responsabilità per qualsiasi modifica del prodotto che possa causare danni e/o lesioni a cose e persone.

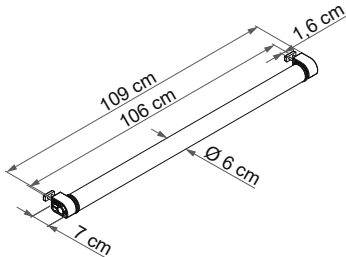
Leggere con attenzione le seguenti istruzioni e avvertenze; il mancato rispetto di queste norme di montaggio e utilizzo nonché delle normative del codice stradale del paese di circolazione possono causare gravi danni in ordine ai quali la ditta produttrice declina ogni responsabilità. Conservare l'imballo originale da utilizzare in caso di reso.

Prima del montaggio assicurarsi la compatibilità con il veicolo sul quale il prodotto deve essere installato. È obbligatorio verificare sempre la sufficiente solidità del tetto del veicolo e che esso sia idoneo a garantire la resistenza dei punti di ancoraggio. In caso contrario non è garantita la tenuta ed il rispetto del carico massimo indicato nelle istruzioni e si renderà necessario rinforzarla. Rispettare sempre i limiti di velocità e il codice della strada. La velocità deve sempre essere adattata alle condizioni del traffico e al carico trasportato.

Distribuire il peso su una superficie "larga", il più lontano possibile dal centro e il più vicino possibile agli attacchi. MASSIMO CARICO: 150 kg.

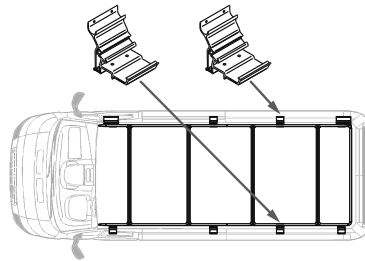
ROLLER ROOF RAIL

Item No. 06876-01-



KIT ROOF RAIL DUCATO EXTRA

Item No. 98658-066



EN Warranty Fiamma. In case of defects with regards to materials and manufacturing, the customer is entitled to the warranty in accordance with local laws and regulations of the country in which the product was purchased.

DE Garantie Fiamma. Im Falle einer Mangelhaftigkeit der Ware, kann der Verbraucher unter den erforderlichen Voraussetzungen gegenüber dem Verkäufer von dem Garantieanspruch zu den festgelegten Bedingungen gemäss den lokalen Rechtsvorschriften Gebrauch machen.

FR Garantie Fiamma. En cas d'un défaut de conformité du produit, le consommateur pourra faire valoir ses droits de recours en garantie selon les modalités prévues par les dispositions légales locales, pour autant que les conditions de recours soient satisfaites.

ES Garantía Fiamma. En caso de fallos o defectos de material y de fabricación, el cliente puede hacer valer la garantía de acuerdo con las leyes y reglamentaciones del país en el que el producto haya sido comprado.

IT Garanzia Fiamma. In caso di difetto di conformità dei beni, il consumatore potrà far valere nei confronti del venditore la garanzia secondo le modalità previste dalle disposizioni di legge locali, ove ne ricorrano i presupposti.





SO_IS_98690-871_revF



fiamma.com

Fiamma S.p.A. - Italy

Via San Rocco, 56
21010 Cardano al Campo (VA)

All rights reserved.

Fiamma S.p.A.

reserves the right to modify at any time,
without notice, prices, materials,
specifications and models or to cease
production of any model.