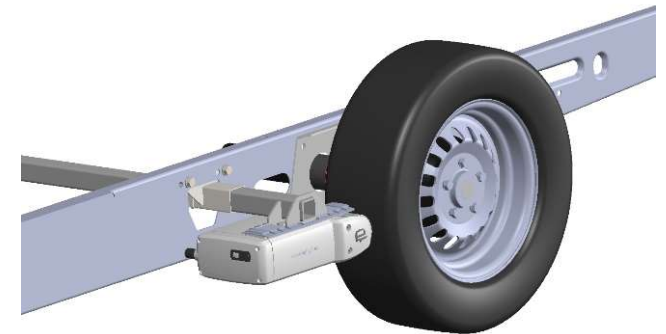


# easy driver-Vorbereitung bei **KNOTT** -Chassis

Folgende Wohnwagen werden ab dem Modelljahr 2023 mit einem Knott-Chassis und *easy driver*-Vorbereitung ausgeliefert:

Adria	Alpina 663 UK/HT, 753 UP/HK, 763 UK
	Adora 573 PT, 613 PK, 753 UC
Bürstner	Premio Life
Dethleffs	C`Joy
LMC	Sassino



Ob die Vorbereitung, bzw. die Öffnung im Rahmenlängsträger bei allen oben genannten Modellen für die Montage des *easy driver* zugänglich sind, konnte leider nicht abschließend geklärt werden. Dies sollte möglichst im Vorfeld am Fahrzeug geprüft werden.

Caravans des Herstellers KABE sollen zukünftig ebenfalls mit *easy driver*-Vorbereitung ausgestattet werden, jedoch noch nicht im Modelljahr 2023.



Bei Caravan mit *easy driver*-Vorbereitung können die vollautomatischen Antriebe *easy driver* Pro und *easy driver* Infinity im Rahmenlängsträger vor der Achse integriert werden.

Die Antriebe werden mittels eines speziellen Montagesatzes angebaut. Die Halterungen und Montagerahmen werden bei dem Einbau zwischen den Rahmenlängsträgern montiert, oberhalb der eigentlichen Antriebseinheiten. Somit ergibt sich eine deutliche Vereinfachung der Montage, sowie eine bestmögliche Bodenfreiheit.

Nachfolgende Artikelnummern enthalten bereits den speziellen Montagesatz zur Anbindung an die *easy driver* -Vorbereitung:

<i>easy driver</i> Pro 2.0	Art.-Nr. 527-15220b2	1.799,- € (*)
<i>easy driver</i> Infinity 2.5	Art.-Nr. 527-15525b2	2.499,- € (*)
<i>easy driver</i> Pro 2.8	Art.-Nr. 527-15228b2	3.499,- € (*)
<i>easy driver</i> Infinity 3.5	Art.-Nr. 527-15535b2	4.599,- € (*)

Die *easy driver*-Vorbereitung ist bei den genannten Herstellern sukzessive im Modelljahr 2023 eingeführt worden, so dass die Verfügbarkeit bei Modellen in diesem Bauzeitraum gegebenenfalls vor der Bestellung/Montage des *easy driver* kontrolliert werden muss.



(\* unverbindlich empfohlener Verkaufspreis inklusive 19% Mehrwertsteuer)