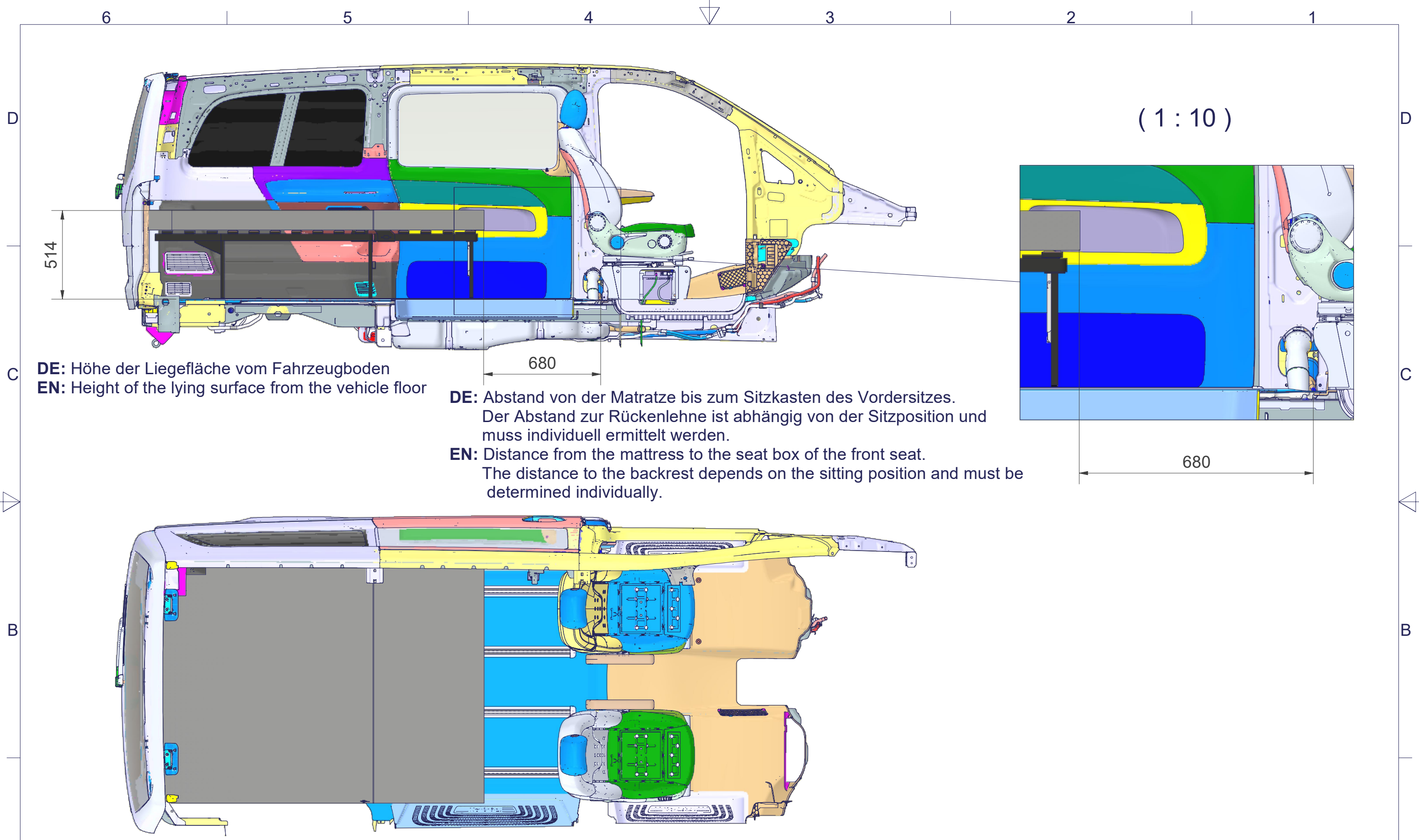


DE: Alle Angaben sind in mm und unverbindlich
EN: All specifications are in mm and non-binding

| | | | | | | |
|--------------|--------------------|-------------------------|---|------------|-----------------|-------------|
| ☒ Produktion | Typ: Montage | St: Freigegeben | Proj: | Art: 93023 | Maßstab: 1 : 20 | Blatt 1 / 4 |
| Zubehör | Mercedes-Benz VS20 | Bettssystem Komfortbett | Bettssystem MB V-Klasse Eingebaut ins Fahrzeug | | | |
| Artikel | | | Erst. Datum | Name | | |
| | | | Bear. 08.06.2022 | ABE | | |
| | | | Gepr. 20.07.2022 | ABE | | |
| | | | 21.07.2022 | ABE | | |
| | | | Dok: G0002089-001-00_00 | Rev: 00 | Mat: | |

REIMO Copyright Reimo GmbH, Egelsbach,
 Reisemobilcenter GmbH Änderungen und Irrtümer vorbehalten



DE: Höhe der Liegefläche vom Fahrzeugboden
EN: Height of the lying surface from the vehicle floor

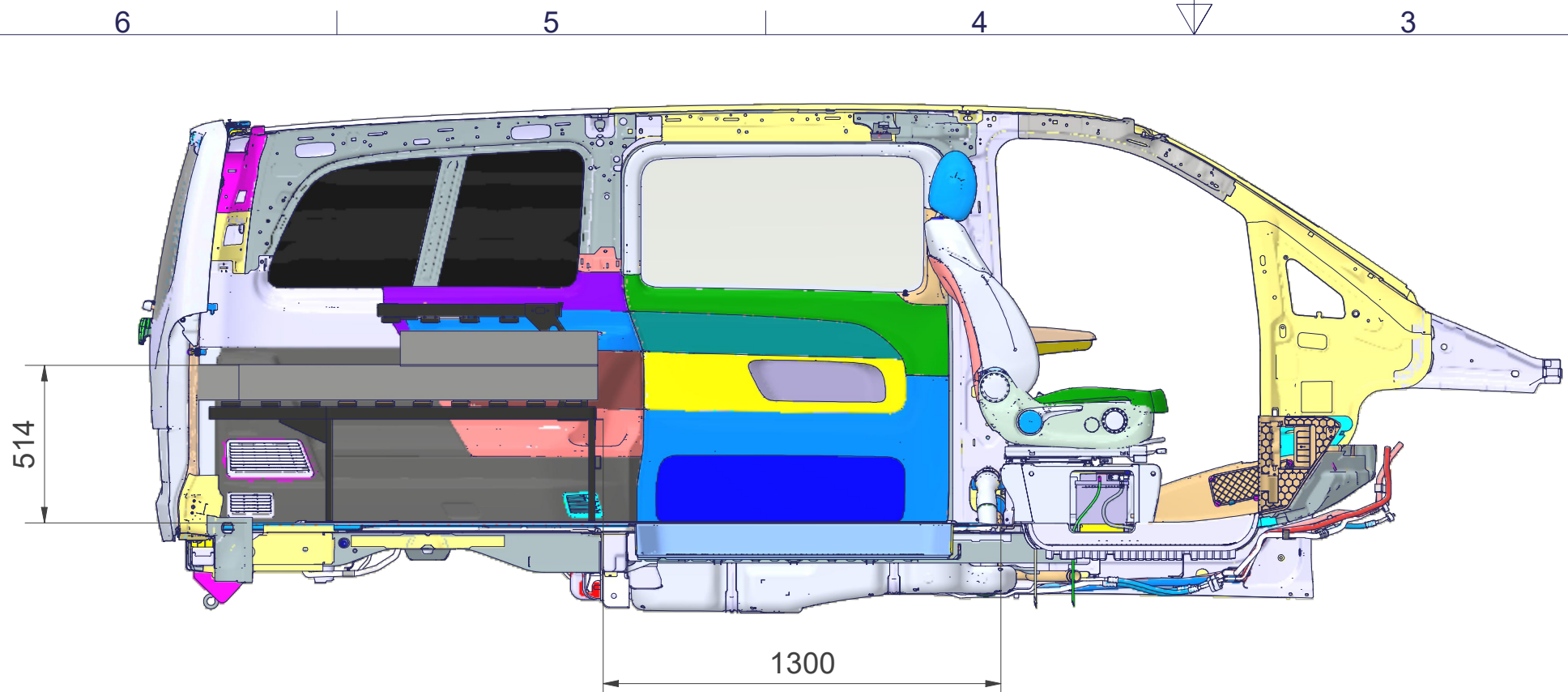
DE: Abstand von der Matratze bis zum Sitzkasten des Vordersitzes.
 Der Abstand zur Rückenlehne ist abhängig von der Sitzposition und muss individuell ermittelt werden.

EN: Distance from the mattress to the seat box of the front seat.
 The distance to the backrest depends on the sitting position and must be determined individually.

DE: Alle Angaben sind in mm und unverbindlich
EN: All specifications are in mm and non-binding

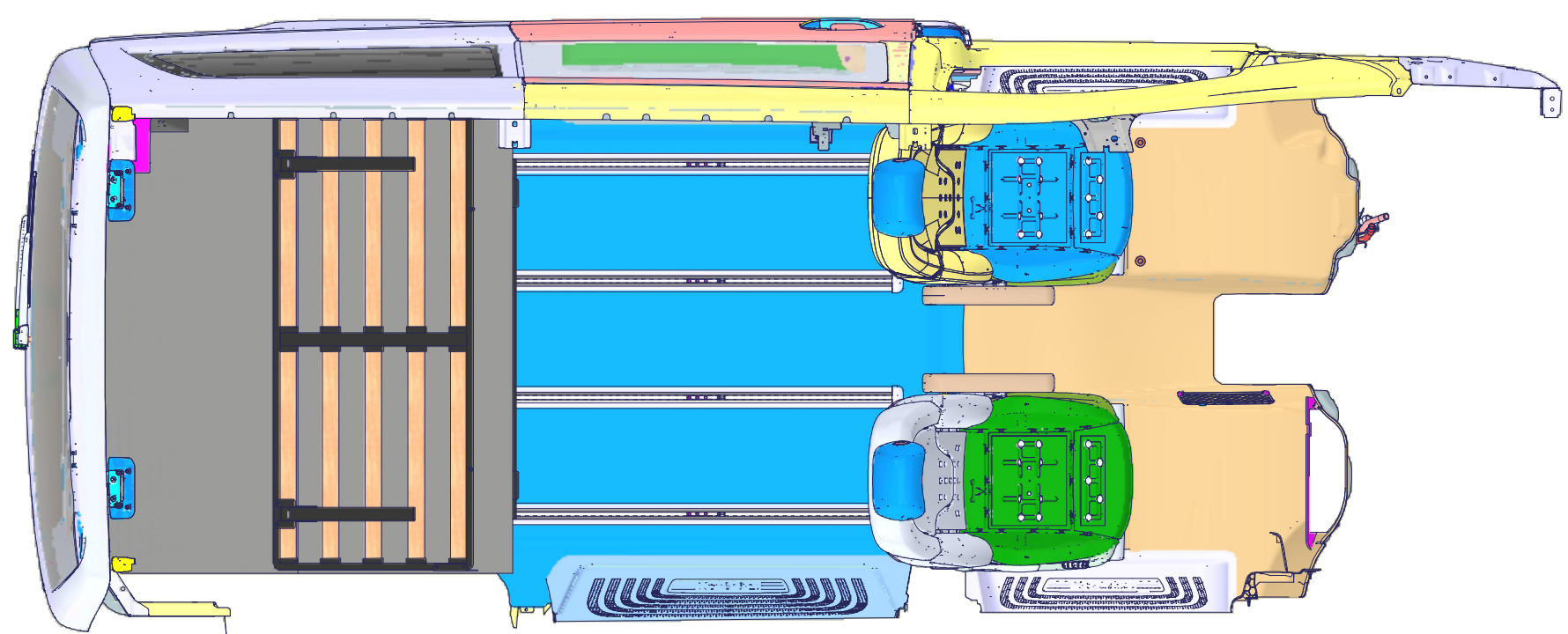


| | | | | | | |
|--|--------------------|-------------------------|---|------------|-----------------|-------------|
| №: Produktion | Typ: Montage | St: Freigegeben | Proj: | Art: 93023 | Maßstab: 1 : 20 | Blatt 2 / 4 |
| Zubehör | Mercedes-Benz VS20 | Bettssystem Komfortbett | Bettssystem MB V-Klasse Eingebaut ins Fahrzeug | | | |
| Artikel | | | Erst. Datum | Name | | |
| | | | Bear. 08.06.2022 | ABE | | |
| | | | Gepr. 20.07.2022 | ABE | | |
| | | | 21.07.2022 | ABE | | |
| REIMO Copyright Reimo GmbH, Egelsbach, Reisemobilcenter GmbH Änderungen und Irrtümer vorbehalten | | | Dok: G0002089-001-00_00 | Rev: 00 | Mat: | |




DE: Abstand von der Vorderkante des Rahmens bis zum Sitzkasten des Vordersitzes.
 Der Abstand zur Rückenlehne ist abhängig von der Sitzposition und muss individuell ermittelt werden.

EN: Distance from the front edge of the frame to the seat box of the front seat.
 The distance to the backrest depends on the sitting position and must be determined individually.



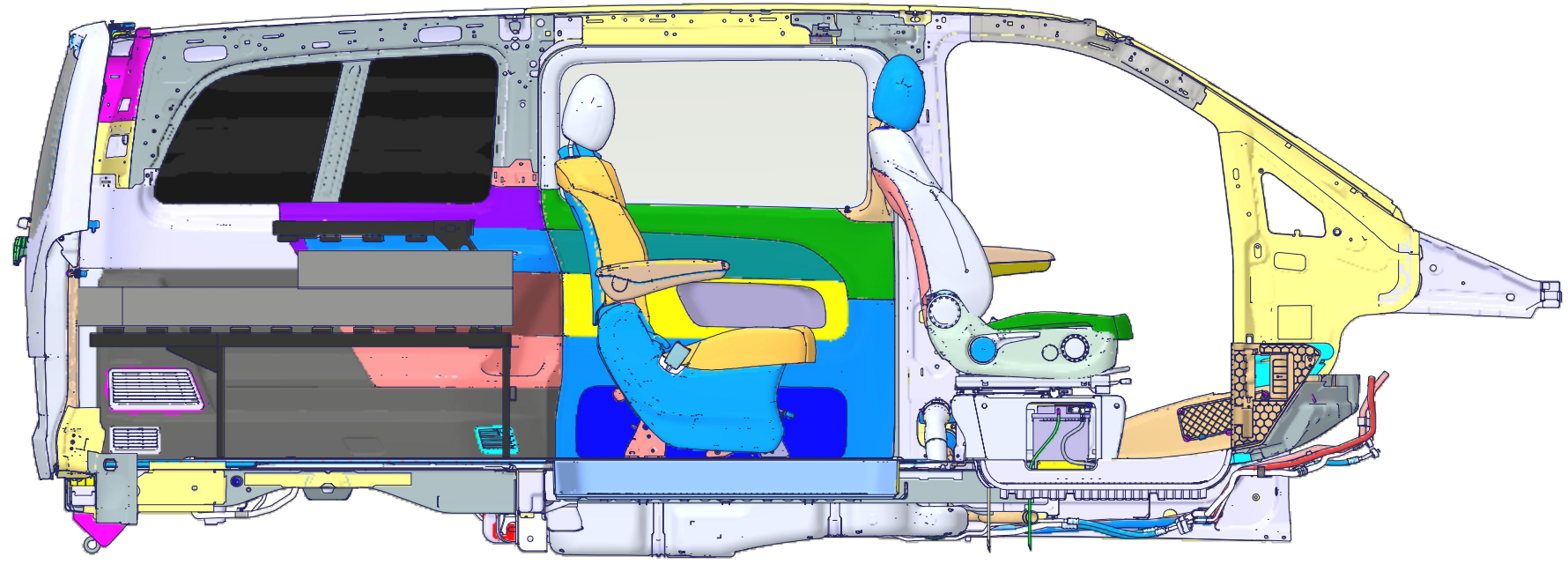
DE: Alle Angaben sind in mm und unverbindlich
EN: All specifications are in mm and non-binding

| | | | | | | |
|---|---------------|-----------------|-------------------------|------------|--|-------------|
| №: Produktion | Typ: Montage | St: Freigegeben | Proj | Art: 93023 | Maßstab: 1 : 20 | Blatt 3 / 4 |
| Zubehör | Mercedes-Benz | VS20 | Bettsystem Komfortbett | | | |
| Artikel | | | Erst. Datum | Name | Bettsystem MB V-Klasse Eingebaut ins Fahrzeug | |
| | | | Bear. 08.06.2022 | ABE | | |
| | | | Gepr. 20.07.2022 | ABE | | |
|  Copyright Reimo GmbH, Egelsbach, Reisemobilcenter GmbH Änderungen und Irrtümer vorbehalten | | | Dok: G0002089-001-00_00 | Rev: 00 | Mat: | |

6 5 4 3 2 1

D

D



DE: Die Sitze in der zweiten Sitzreihe müssen bei aufgebautem Bett ganz nach vorne geschoben und in Transportstellung gebracht werden!

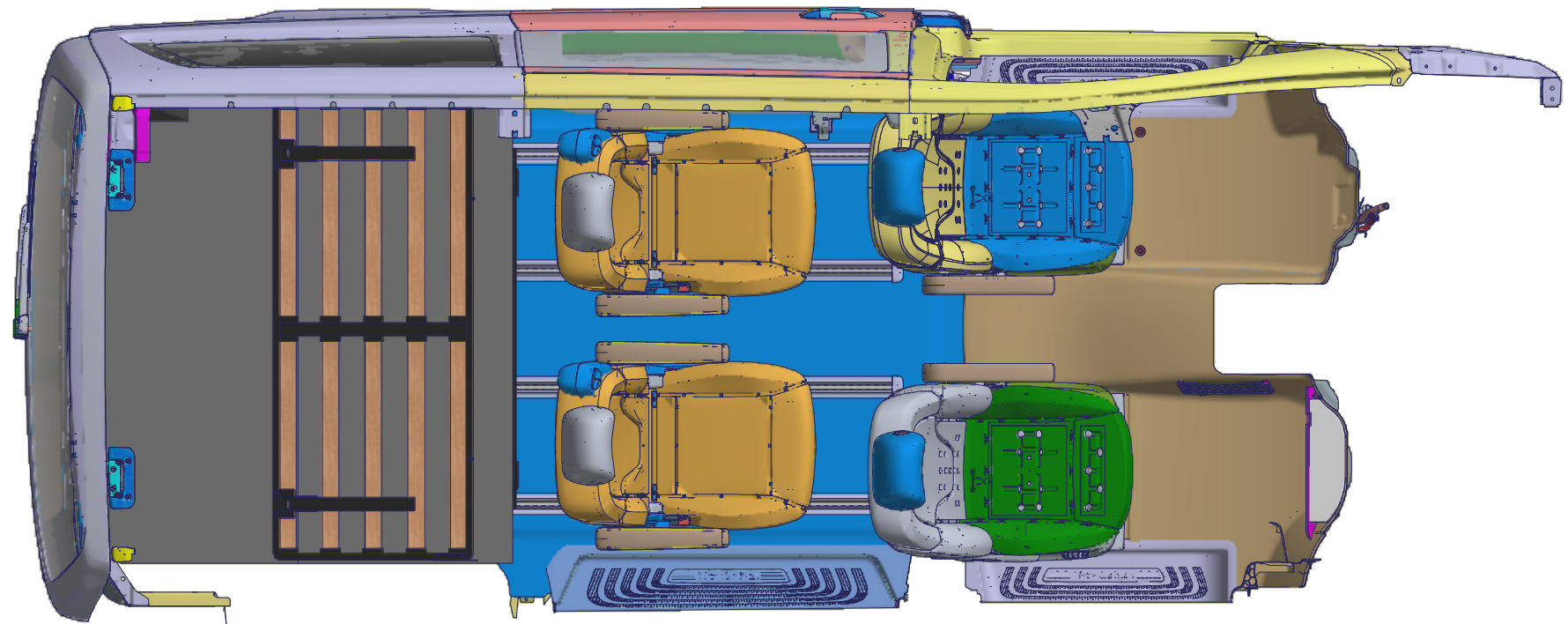
EN: The seats in the second row of seats must be pushed all the way forward when the bed is set up and brought into transport position!

C

C

B

B



A

A



| | | | | | | |
|--|--------------------|-------------------------|---|------------|-----------------|-------------|
| ☰ Produktion | Typ: Montage | St: Freigegeben | Proj | Art: 93023 | Maßstab: 1 : 20 | Blatt 4 / 4 |
| Zubehör | Mercedes-Benz VS20 | Bettssystem Komfortbett | Bettssystem MB V-Klasse Eingebaut ins Fahrzeug | | | |
| Artikel | | | | | | |
| Erst. Datum | 08.06.2022 | Name | | | | |
| Bear. | 20.07.2022 | | ABE | | | |
| Gepr. | 21.07.2022 | | ABE | | | |
| REIMO Copyright Reino GmbH, Egelsbach, Reisemobilcenter GmbH Änderungen und Irrtümer vorbehalten | | Dok: G0002089-001-00_00 | Rev: 00 | Mat: | | |

6 5 4 3 2 1