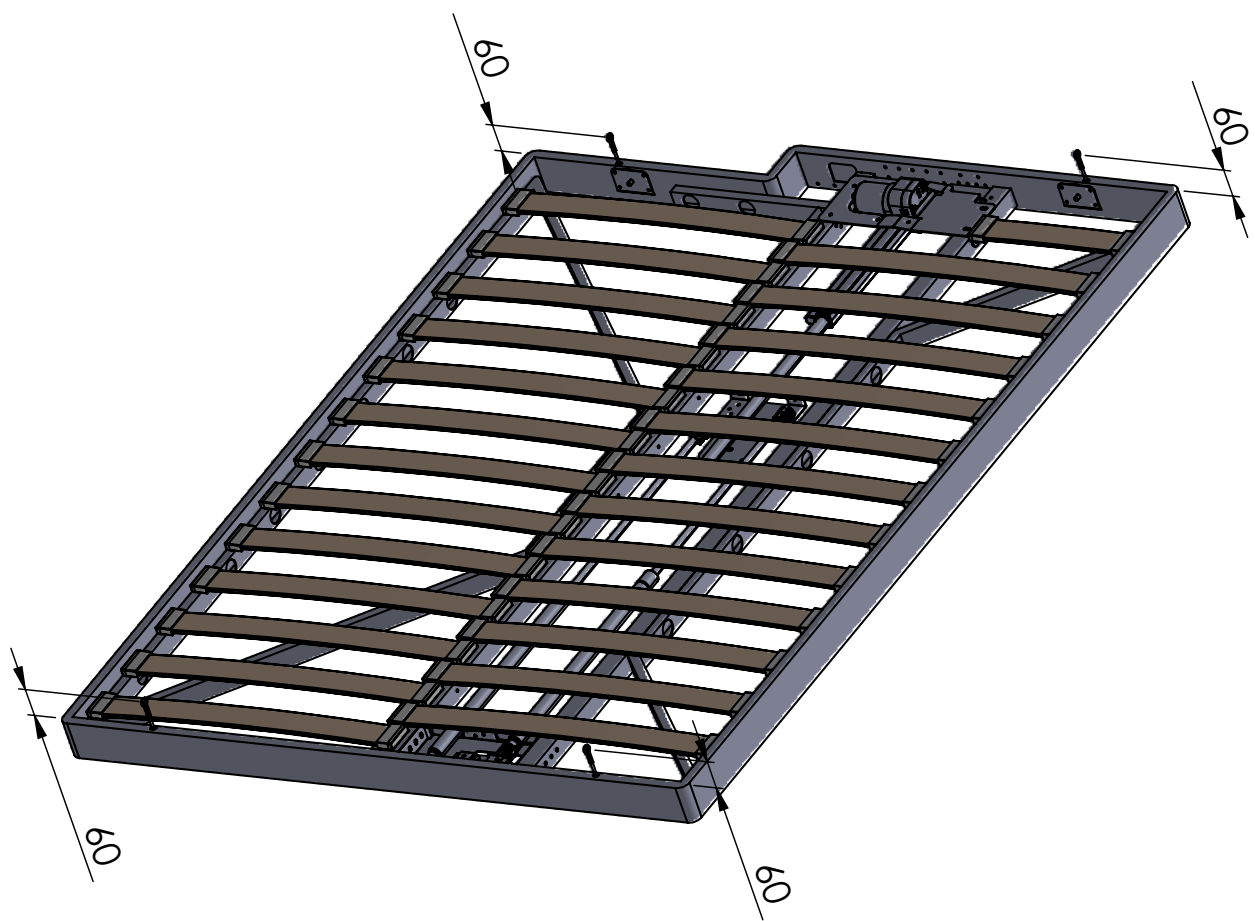


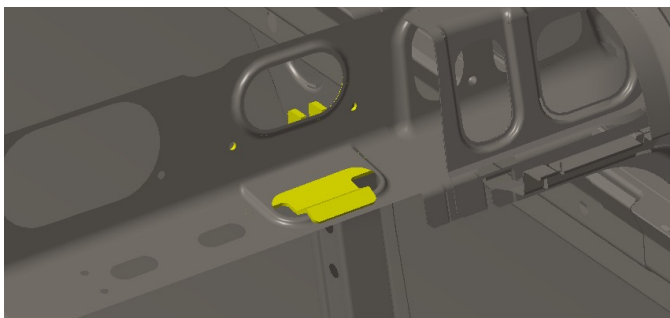
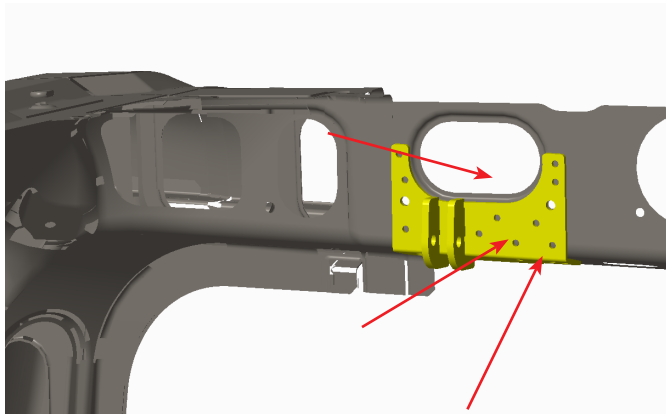
Hubbett elektrisch - für Mercedes-Benz Sprinter

93958



- DE - BENUTZERHANDBUCH
- EN - USER'S INSTRUCTION
- IT - MANUALE D'ISTRUZIONI
- ES - MANUAL DEL USUARIO
- FR - MANUEL D'UTILISATION
- NL - INSTRUCTIEHANDLEIDING
- FI - KÄYTTÖOHJE
- DK - BRUGERHÅNDBOG
- SE - ANVÄNDARMANUAL

DE - Beiliegendes Schraubenmaterial zur Montage:	-	DIN 933 M8X30	8X
EN: Attached screw material for assembly:	-	DIN 985 M8	6X
IT: Materiale per il montaggio delle viti in dotazione:	-	DIN 985 M6	12X
ES: Material de atornillado suministrado:	-	DIN 125 M8	8X
FR: Matériel de montage à vis fourni :	-	DIN 7380 M6X35	12X
NL: Meegeleverd bevestigingsmateriaal voor schroeven:	-	DIN 7504-N 3,9X16	30X
FI: Mukana toimitetaan ruuvikiinnitysmateriaali:	-	DIN 9021 M6	12X
DK: Skruemontagemateriale medfølger:	-	DIN 7997 4X20	14X
SE: Material för skruvmontering medföljer:			



①

DE:

Die hintere Halterung zur Befestigung des Lochbleches (93958-008, 93958-009) wird an der Fahrzeugkarosserie angebracht. Die Halterungen verfügen über 2 Löcher, die sich axial zum Fahrgestell befinden (die Positionslöcher sind mit einem Pfeil markiert).

EN:

The rear bracket for fixing the braid (93958-008, 93958-009) is inserted on the vehicle body. The brackets have 2 holes that are axial to the chassis (positional holes marked with an arrow).

IT:

La staffa posteriore per il fissaggio della treccia (93958-008, 93958-009) viene inserita sulla carrozzeria del veicolo. Le staffe presentano 2 fori assiali rispetto al telaio (fori di posizione contrassegnati da una freccia).

ES:

El soporte trasero para la fijación de la trenza (93958-008, 93958-009) se inserta en la carrocería del vehículo. Los soportes tienen 2 orificios axiales al chasis (orificios posicionales marcados con una flecha).

FR:

Le support arrière pour la fixation de la tresse (93958-008, 93958-009) est inséré sur la carrosserie du véhicule. Les supports comportent deux trous axiaux par rapport au châssis (trous de positionnement marqués d'une flèche).

NL:

De achterste beugel voor het bevestigen van de vlecht (93958-008, 93958-009) wordt op de carrosserie van het voertuig geplaatst. De beugels hebben 2 gaten die axiaal ten opzichte van het chassis zitten (positiegaten gemarkeerd met een pijl).

FI:

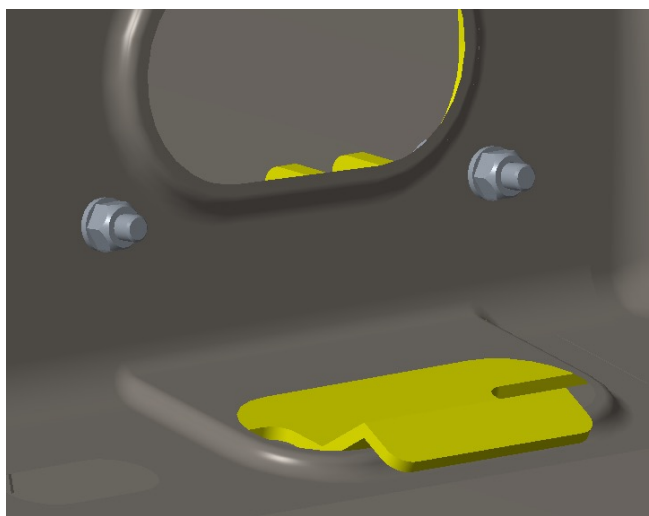
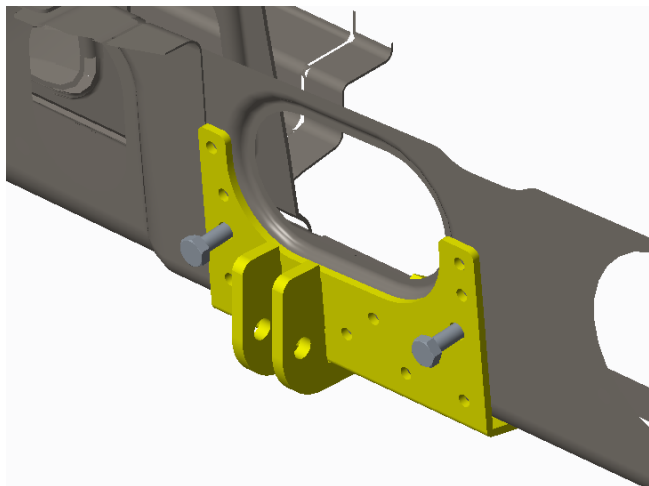
Punoksen kiinnittämiseen tarkoitettu takakiinnike (93958-008, 93958-009) asetetaan ajoneuvon koriin. Kannattimissa on 2 reikää, jotka ovat aksiaalisesti alustaan nähden (nuolella merkityt reiät).

DK:

Det bageste beslag til fastgørelse af fletningen (93958-008, 93958-009) indsættes på køretøjets karosseri. Beslagene har 2 huller, der er aksiale i forhold til chassiset (positionshullerne er markeret med en pil).

SE:

Det bakre fästet för att fästa flätan (93958-008, 93958-009) sätts in på fordonets kaross. Fästena har 2 hål som är axiella mot chassit (positionshålen är markerade med en pil).



②

DE:

Stecken Sie die Schrauben DIN933 M6X30 und die Unterlegscheiben DIN125 M6 mit einer Sicherungsmutter DIN985 M6 durch die Positionslöcher und ziehen Sie sie fest.

EN:

Insert DIN933 M6X30 screws and DIN125 M6 washers with a DIN985 M6 safety nut through the position holes and tighten them.

IT:

Inserire le viti DIN933 M6X30 e le rondelle DIN125 M6 con un dado di sicurezza DIN985 M6 attraverso i fori di posizione e serrarle.

ES:

Inserte tornillos DIN933 M6X30 y arandelas DIN125 M6 con una tuerca de seguridad DIN985 M6 a través de los orificios de posición y apriételes.

FR:

Insérer les vis DIN933 M6X30 et les rondelles DIN125 M6 avec un écrou de sécurité DIN985 M6 dans les trous de positionnement et les serrer.

NL:

Steek schroeven DIN933 M6X30 en ringen DIN125 M6 met een borgmoer DIN985 M6 door de positiegaten en draai ze vast.

FI:

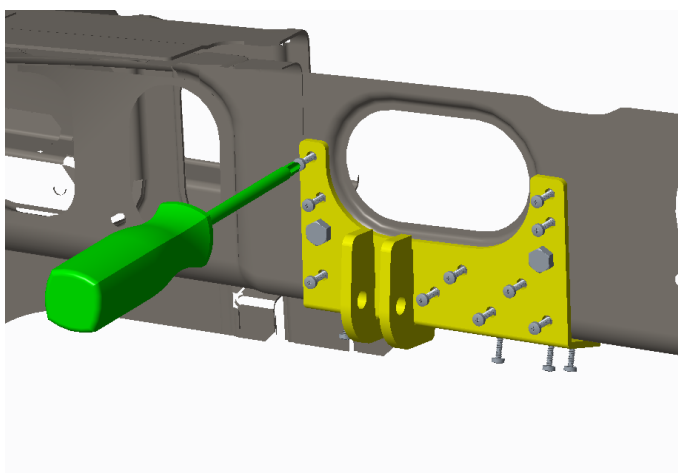
Työnnä DIN933 M6X30 -ruuvit ja DIN125 M6 -aluslevyt DIN985 M6 -suojamutterilla varustettuna asennusaukkojen läpi ja kiristä ne.

DK:

Indsæt DIN933 M6X30-skruer og DIN125 M6-skiver med en DIN985 M6-sikkerhedsmøtrik gennem positionshullerne, og spænd dem fast.

SE:

Sätt i DIN933 M6X30-skrivar och DIN125 M6-brickor med en DIN985 M6-säkerhetsmutter genom positionshålen och dra åt dem.



③

DE:

Schrauben Sie die DIN7504-N 3,9x16, selbstschneidende Schrauben, durch alle anderen kleinen Löcher.

EN:

Screw DIN7504-N 3.9x16 self-tapping screws through all other small holes of the support.

IT:

Avitare le viti autofilettanti DIN7504-N 3,9x16 in tutti gli altri piccoli fori del supporto.

ES:

Atornille tornillos autorroscantes DIN7504-N 3,9x16 a través de todos los demás orificios pequeños del soporte.

FR:

Visser des vis autotaraudeuses DIN7504-N 3,9x16 dans tous les autres petits trous du support.

NL:

Schroef zelftappende schroeven DIN7504-N 3,9x16 door alle andere kleine gaten van de steun.

FI:

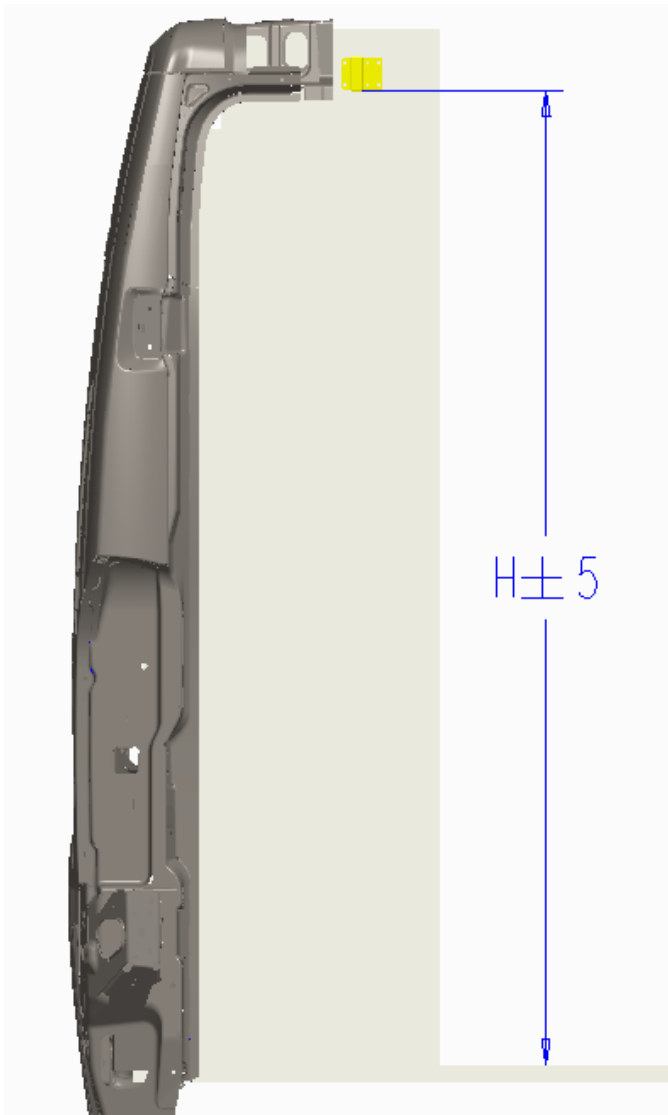
Ruuvaa DIN7504-N 3,9x16 itsekierteittyvät ruuvit kaikkien muiden kannattimen pienten reikien läpi.

DK:

Skru DIN7504-N 3,9x16 selvskærende skruer gennem alle andre små huller i støtten.

SE:

Skruva DIN7504-N 3.9x16 självgående skruvar genom alla andra små hål i stödet.



④

DE:

Bringen Sie die vorderen Halterungen für die Befestigung des Bettes (93957-005, 93957-006) so an der ersten Wand des Wagens an, dass sie H mm vom Boden des Wagens und 991 mm voneinander entfernt sind. Wände um 92 mm versetzt. Markieren Sie dann die Löcher an der Wand, durch die sie angeschraubt werden sollen.

EN:

On the first wall in the car, place the front brackets for attaching the bed (93957-005, 93957-006) so that they are H mm away from the floor of the car and 991 mm from each other. offset walls by 92mm. Then mark the holes on the wall through which we will screw them onto it.

IT:

Sulla prima parete dell'auto, posizionare le staffe anteriori per il fissaggio del letto (93957-005, 93957-006) in modo che si trovino a H mm dal pavimento dell'auto e a 991 mm l'una dall'altra. sfalsare le pareti di 92 mm. Quindi segnare i fori sulla parete attraverso i quali avvitare le staffe.

ES:

En la primera pared del coche, coloque los soportes delanteros para fijar la cama (93957-005, 93957-006) de modo que queden a H mm del suelo del coche y a 991 mm entre sí. desplace las paredes 92 mm. A continuación, marque en la pared los orificios a través de los cuales los atornillaremos.

FR:

Sur le premier mur de la voiture, placez les supports avant de fixation du lit (93957-005, 93957-006) de manière à ce qu'ils soient à H mm du plancher de la voiture et à 991 mm l'un de l'autre. Décalez les murs de 92 mm. Marquez ensuite sur le mur les trous par lesquels nous les visserons.

NL:

Plaats de voorste beugels voor het bevestigen van het bed (93957-005, 93957-006) op de eerste wand in de auto, zodat ze H mm van de vloer van de auto en 991 mm van elkaar verwijderd zijn. verschuif de wanden met 92 mm. Teken vervolgens de gaten op de wand af waardoor we ze erop gaan schroeven.

FI:

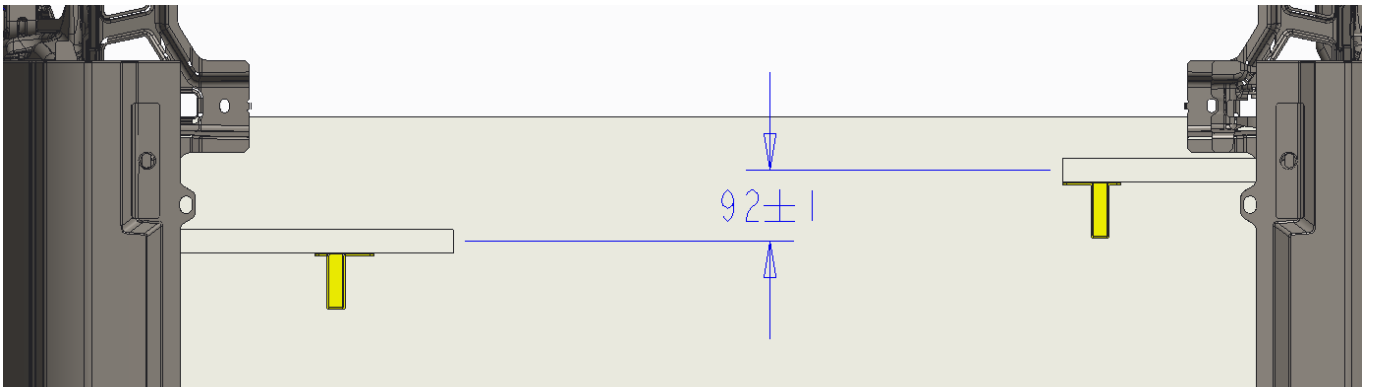
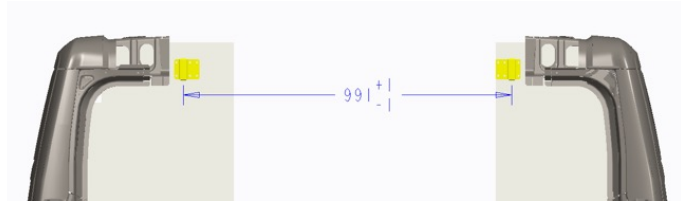
Aseta sängyn kiinnittämiseen tarkoitettut etukannattimet (93957-005, 93957-006) auton ensimmäiselle seinälle siten, että ne ovat H mm:n etäisyydellä auton lattiasta ja 991 mm:n etäisyydellä toisiinsa nähden. seinä 92 mm:llä. Merkitse sitten seinään reiät, joiden kautta ruuvataan ne kiinni seinään.

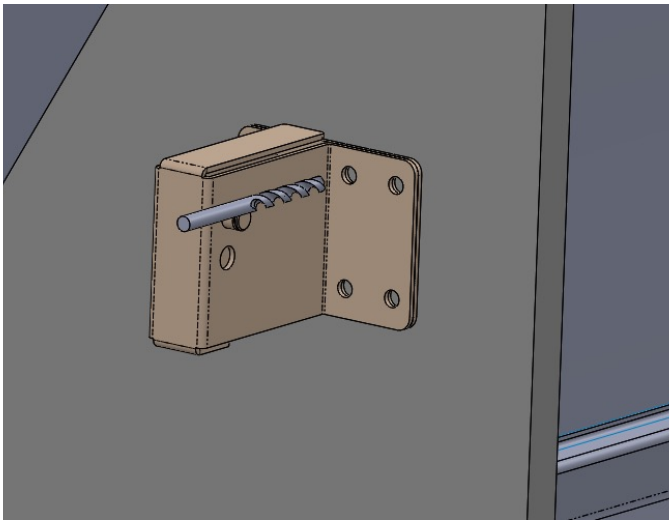
DK:

På den første væg i bilen placeres de forreste beslag til fastgørelse af sengen (93957-005, 93957-006), så de er H mm væk fra gulvet i bilen og 991 mm fra hinanden. forskyd væggene med 92 mm. Markér derefter hullerne på væggen, hvorigennem vi vil skrue dem fast på den.

SE:

På den första väggen i bilen placera de främre fästena för att fästa sängen (93957-005, 93957-006) så att de är H mm från golvet i bilen och 991 mm från varandra. förskjut väggarna med 92 mm. Markera sedan hålen på väggen genom vilka vi ska skriva fast dem.





⑤

DE:

Durch die Löcher bohren Sie mit einem 6 mm dicken Bohrer Löcher durch die Wand.

EN:

Through the holes we drill holes with a 6 mm thick drill through the wall.

IT:

Attraverso i fori pratichiamo dei fori con una punta di 6 mm di spessore attraverso la parete.

ES:

A través de los agujeros perforamos agujeros con una broca de 6 mm de grosor a través de la pared.

FR:

Les trous sont percés à l'aide d'un foret de 6 mm d'épaisseur à travers le mur.

NL:

Door de gaten boren we gaten met een 6 mm dikke boor door de muur.

FI:

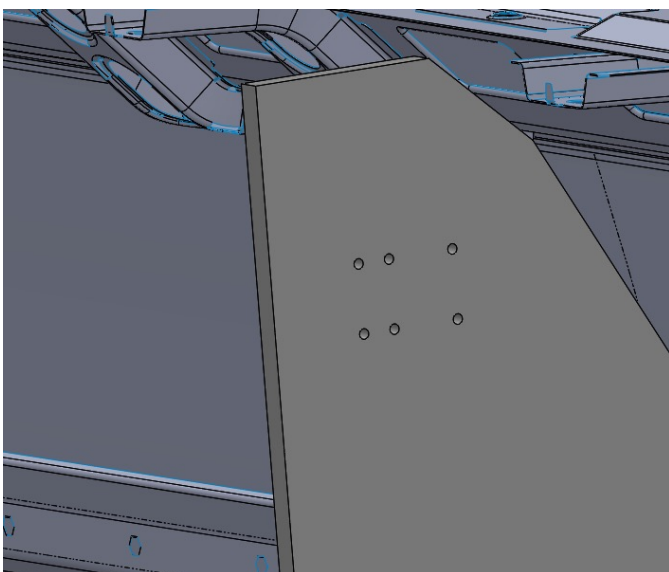
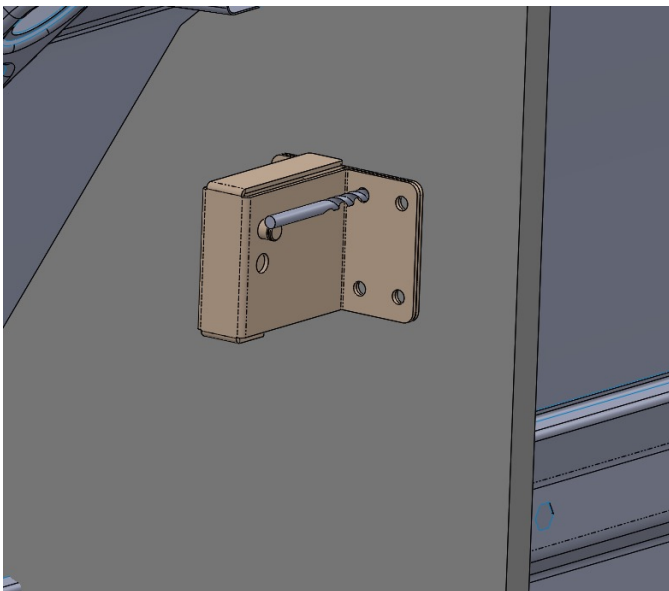
Reikien kautta porataan reikiä 6 mm paksulla poralla seinän läpi.

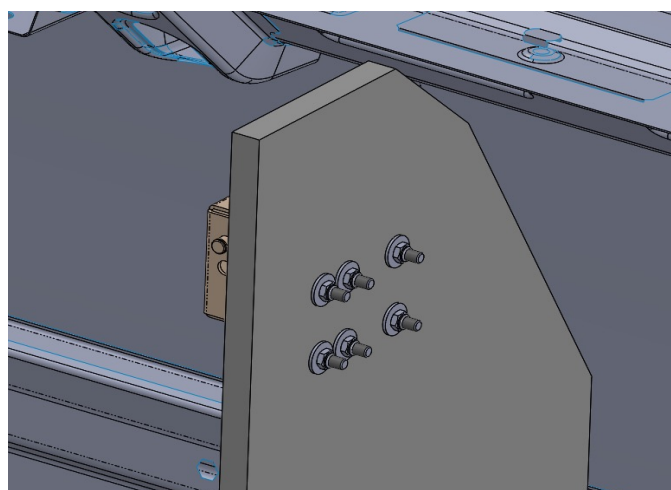
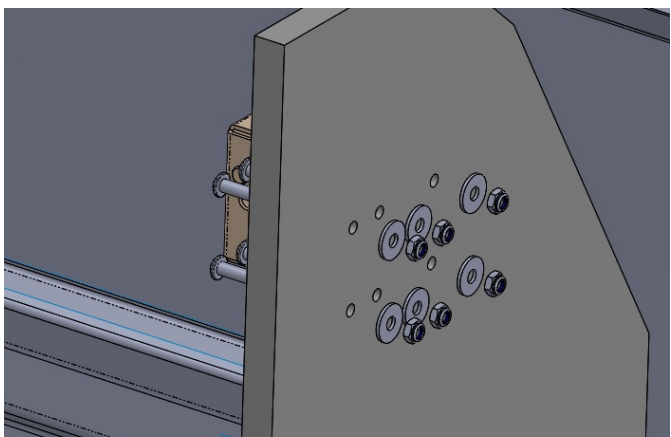
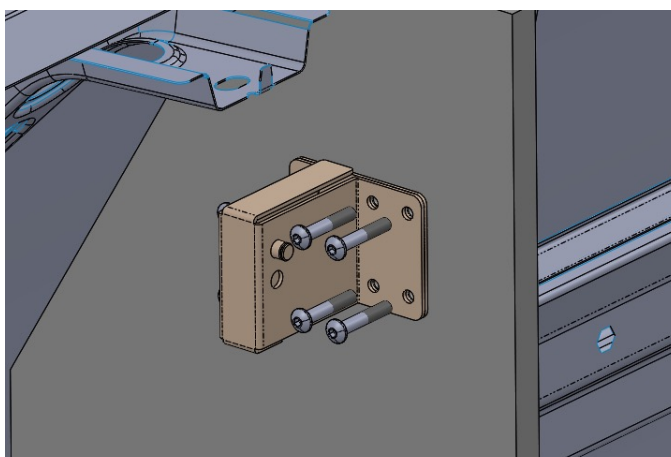
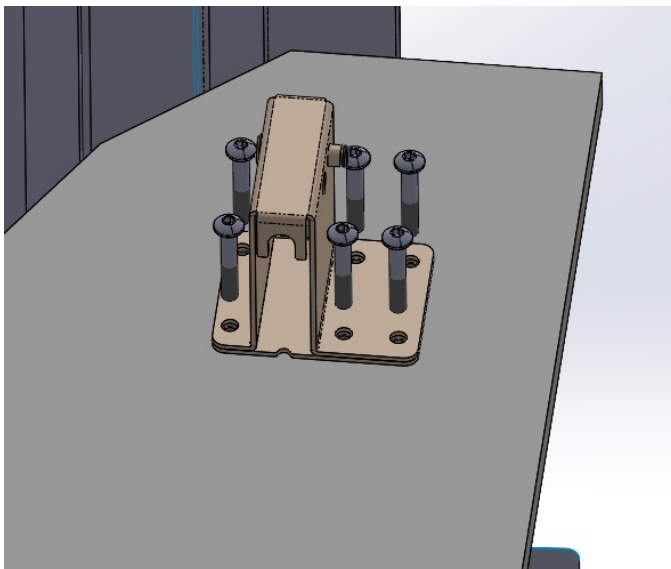
DK:

Gennem hullerne borer vi huller med et 6 mm tykt bor gennem væggen.

SE:

Genom hålen borrar vi hål med en 6 mm tjock borr genom väggen.





⑥

DE: Stecken Sie die Schrauben DIN7380 M6x35, die Unterlegscheiben DIN9021 M6 und die Sicherungsmutter DIN 985 M6 durch die Bohrungen und die Halterungen und ziehen Sie sie fest an.

EN: Insert DIN7380 M6x35 screws, DIN9021 M6 washers and DIN 985 M6 lock nut through the drilled holes and brackets and tighten them firmly.

IT: Inserire le viti DIN7380 M6x35, le rondelle DIN9021 M6 e il controdado DIN 985 M6 attraverso i fori e le staffe e serrare saldamente.

ES: Introduzca los tornillos DIN7380 M6x35, las arandelas DIN9021 M6 y la contratuerca DIN 985 M6 a través de los orificios taladrados y los soportes y apriételes firmemente.

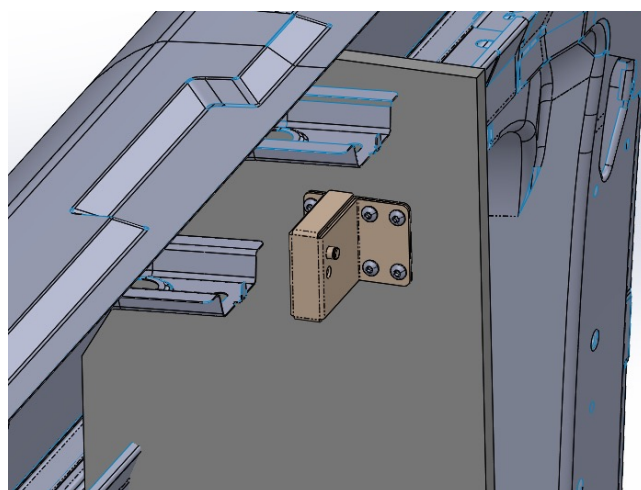
FR: Insérez les vis DIN7380 M6x35, les rondelles DIN9021 M6 et le contre-écrou DIN 985 M6 dans les trous percés et les supports et serrez-les fermement.

NL: Steek schroeven DIN7380 M6x35, ringen DIN9021 M6 en borgmoer DIN 985 M6 door de geboorde gaten en beugels en draai ze stevig vast.

FI: Aseta DIN7380 M6x35 -ruuvit, DIN9021 M6 -aluslevyt ja DIN 985 M6 -lukkumutteri porattujen reikien ja kiinnikkeiden läpi ja kiristä ne tiukasti.

DK: Indsæt DIN7380 M6x35-skruer, DIN9021 M6-skiver og DIN 985 M6-låsemøtrikker gennem de borede huller og beslagene, og spænd dem godt fast.

SE: Sätt i DIN7380 M6x35 skruvar, DIN9021 M6 brickor och DIN 985 M6 låsmutter genom de borrarade hålen och fästena och dra åt dem ordentligt.



7

DE: Setzen Sie das Bett (93957-001) in das Fahrzeug ein. Beim Einbau des Bettrahmens ist es notwendig, dass sich die Litzen in der Position befinden, in der sie am längsten sind.

EN: Insert the bed (93957-001) into the vehicle. When installing the bed frame, it is necessary that the braids are in the position in which they are the longest.

IT: Inserire il letto (93957-001) nel veicolo. Quando si installa il telaio del letto, è necessario che le trecce siano nella posizione più lunga.

ES: Introduzca la cama (93957-001) en el vehículo. Al instalar el bastidor de la cama, es necesario que las trencillas estén en la posición en la que son más largas.

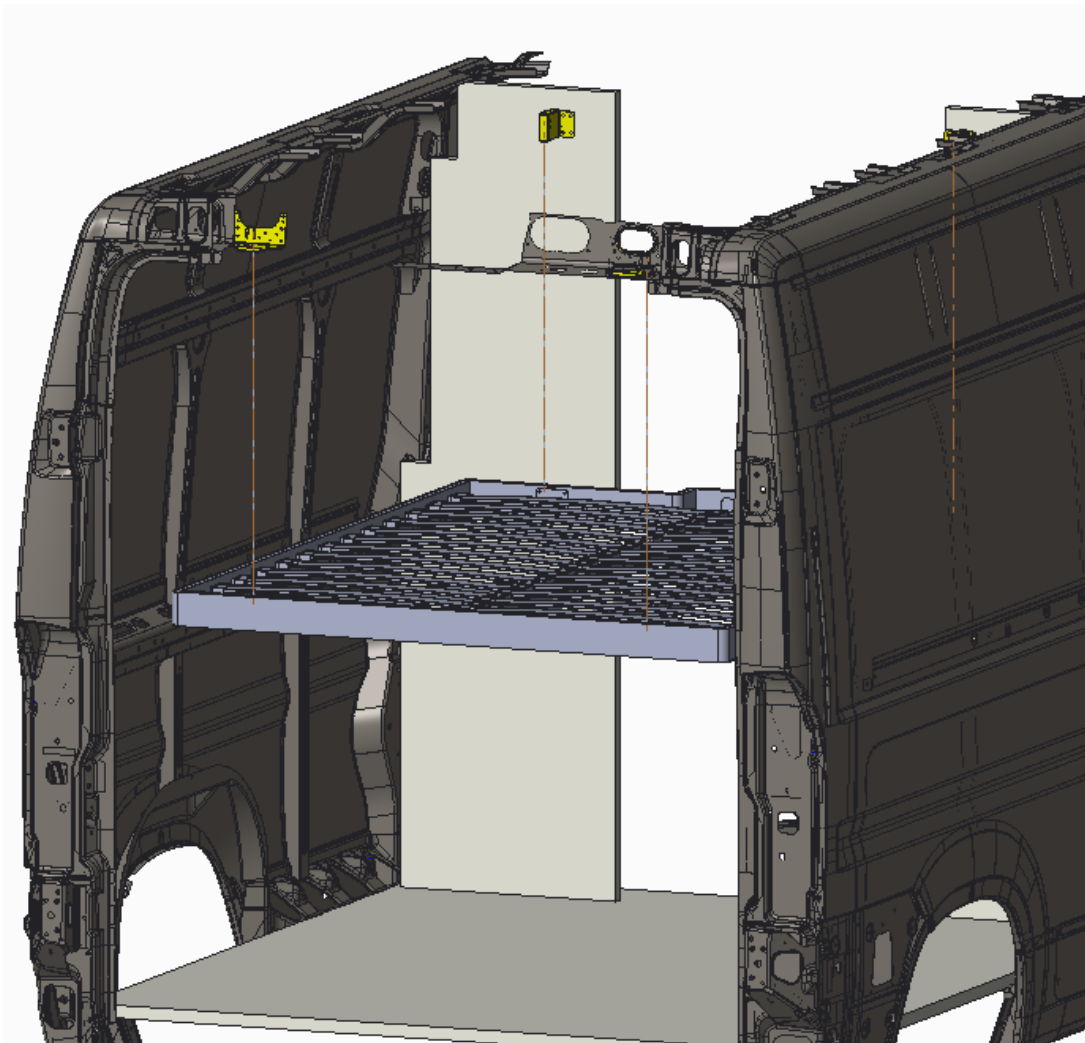
FR: Insérer le cadre (93957-001) dans le véhicule. Lors de l'installation du cadre de lit, il est nécessaire que les tresses soient dans la position où elles sont les plus longues.

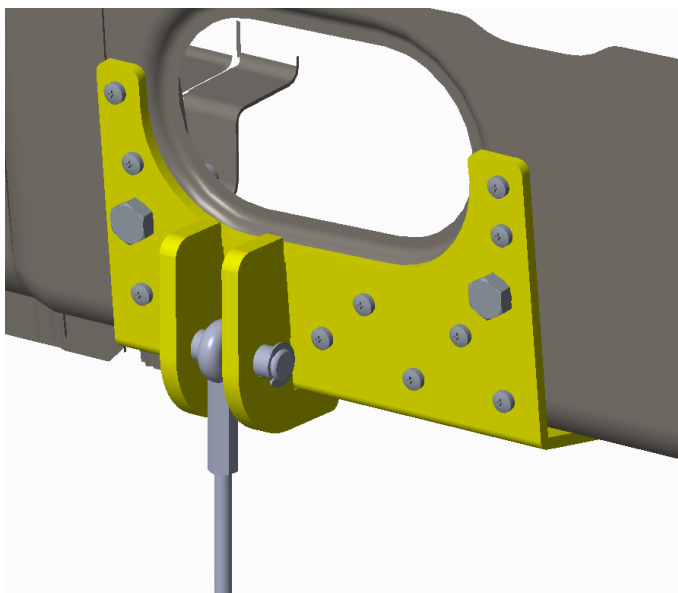
NL: Plaats het bed (93957-001) in het voertuig. Bij het installeren van het bedframe is het noodzakelijk dat de vlechten in de positie staan waarin ze het langst zijn.

FI: Aseta sänky (93957-001) ajoneuvoon. Sängyn runkoa asennettaessa on välttämätöntä, että punokset ovat siinä asennossa, jossa ne ovat pisimmät.

DK: Indsæt sengen (93957-001) i køretøjet. Ved montering af sengerammen er det nødvendigt, at fletningerne er i den position, hvor de er længst.

SE: Sätt in bädden (93957-001) i fordonet. Vid montering av sängramen är det nödvändigt att flätorna är i det läge där de är längst.





⑧

DE:
Nun befestigen Sie die Litzen an den hinteren Ankern (93957-007, 93957-008), indem Sie die Ösenverbindung mit einer Schraube und einem eingelegten Schnapper fixieren.

EN:
Now we attach the braids to the rear anchors (93957-007, 93957-008) by fixing the eye connector with a bolt and an inserted snap.

IT:
ra fissiamo le trecce agli ancoraggi posteriori (93957-007, 93957-008) fissando il connettore a occhiello con un bullone e un bottone automatico inserito.

ES:
Ahora unimos las trenzas a los anclajes traseros (93957-007, 93957-008) fijando el conector de ojo con un perno y un broche insertado.

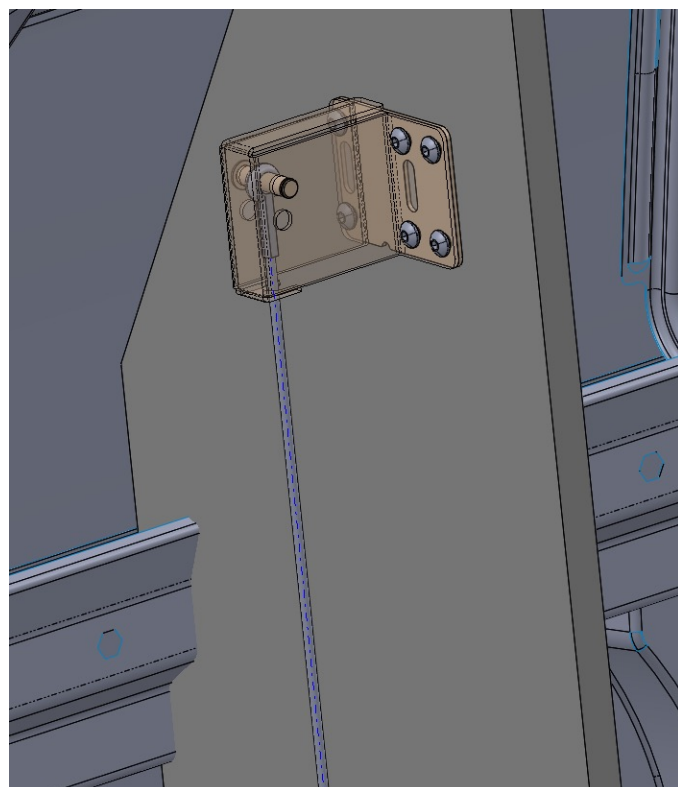
FR:
Nous attachons maintenant les tresses aux ancrés arrière (93957-007, 93957-008) en fixant le connecteur à œil à l'aide d'un boulon et d'un mousqueton inséré.

NL:
Nu bevestigen we de vlechten aan de achterste ankers (93957-007, 93957-008) door de oogaansluiting te bevestigen met een bout en een ingestoken klik.

FI:
Nyt kiinnitämme punokset taka-ankkureihin (93957-007, 93957-008) kiinnittämällä silmäliitännän pultilla ja pujotetulla snapilla.

DK:
Nu fastgør vi fletningerne til de bageste ankre (93957-007, 93957-008) ved at fastgøre øjestykket med en bolt og en indsat snap.

SE:
Nu fäster vi flätorna i de bakre förankringarna (93957-007, 93957-008) genom att fästa öglekopplingen med en bult och ett infällt snäpp.



⑨

DE:
Bei der vorderen Befestigung (93957-005, 93957-006) wird die Verbindung mit einem Bolzen und einer eingelegten Federklammer befestigt.

EN:
In the case of the front attachment (93957-005, 93957-006), the connection is fixed with a bolt and an inserted spring clip.

IT:
Nel caso dell'attacco anteriore (93957-005, 93957-006), il collegamento è fissato con un bullone e una clip a molla inserita.

ES:
En el caso de la fijación frontal (93957-005, 93957-006), la conexión se fija con un perno y un clip de resorte insertado.

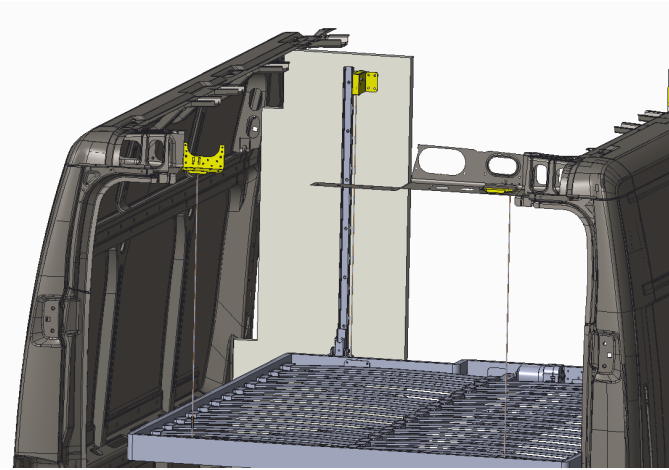
FR:
Dans le cas de la fixation avant (93957-005, 93957-006), la connexion est fixée à l'aide d'un boulon et d'un clip à ressort inséré.

NL:
In het geval van de voorste bevestiging (93957-005, 93957-006) wordt de verbinding bevestigd met een bout en een veerklam.

FI:
Etukiinnityksen (93957-005, 93957-006) tapauksessa liitos kiinnitetään pultilla ja jousikiinnikkeellä.

DK:
I tilfælde af den forreste fastgørelse (93957-005, 93957-006) er forbindelsen fastgjort med en bolt og en indsat fjederclips.

SE:
När det gäller det främre fästet (93957-005, 93957-006) är anslutningen fixerad med en bult och en fjäderklämma.



⑩

DE:

Stecken Sie nun die Führungen (93957-009) durch die Wagenräder (93957-003, 93957-004), die sich an der Vorderseite des Bettes befinden. Legen Sie die Führungen in einem Abstand von 1074 mm und 9 mm höher als die vorderen Bettbefestigungen (93957-005, 93957-006) auf die vordere Holzplatte. Achten Sie darauf, dass die Führungen genau parallel sind. Die Führungen müssen mit der Holzplatte verklebt werden.

EN:

Now insert the guides (93957-009) through the trolley wheels (93957-003, 93957-004) which are on the front side of the bed. We place the guides on the front wooden panel at a distance of 1074 mm and at a height of 9 mm higher than the front anchorages of the beds (93957-005, 93957-006). We must make sure that the two guides are perfectly parallel. They led the need to glue on a wooden board.

IT:

Inserire ora le guide (93957-009) attraverso le ruote del carrello (93957-003, 93957-004) che si trovano sul lato anteriore del letto. Posizioniamo le guide sul pannello di legno anteriore a una distanza di 1074 mm e a un'altezza di 9 mm superiore agli ancoraggi anteriori dei letti (93957-005, 93957-006). Dobbiamo assicurarci che le due guide siano perfettamente parallele. Hanno portato alla necessità di incollare una tavola di legno.

ES:

Ahora introducimos las guías (93957-009) a través de las ruedas del carro (93957-003, 93957-004) que están en la parte delantera de la cama. Colocamos las guías en el panel frontal de madera a una distancia de 1074 mm y a una altura de 9 mm superior a los anclajes frontales de las camas (93957-005, 93957-006). Hay que asegurarse de que las dos guías estén perfectamente paralelas. Llevaron la necesidad de pegar sobre una tabla de madera.

FR:

Introduisez maintenant les guides (93957-009) dans les roues du chariot (93957-003, 93957-004) qui se trouvent à l'avant du lit. Nous plaçons les guides sur le panneau avant en bois à une distance de 1074 mm et à une hauteur de 9 mm plus élevée que les ancrages avant des lits (93957-005, 93957-006). Il faut veiller à ce que les deux guides soient parfaitement parallèles. Ils ont conduit à la nécessité de coller une planche de bois.

NL:

Steek nu de geleiders (93957-009) door de trolleywielen (93957-003, 93957-004) die zich aan de voorkant van het bed bevinden. We plaatsen de geleiders op het houten voorpaneel op een afstand van 1074 mm en op een hoogte van 9 mm hoger dan de voorste verankeringen van de bedden (93957-005, 93957-006). We moeten ervoor zorgen dat de twee geleiders perfect parallel zijn. Ze hebben geleid tot de noodzaak om op een houten plank te lijmen.

FI:

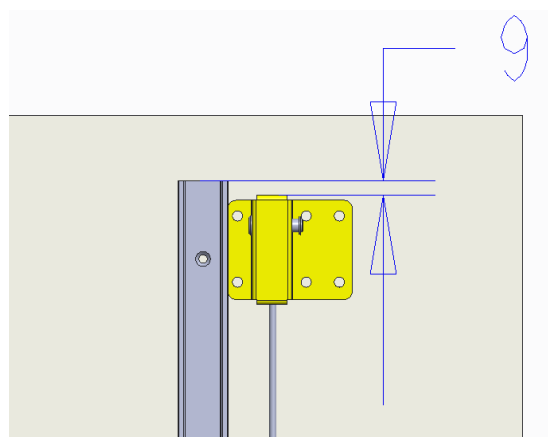
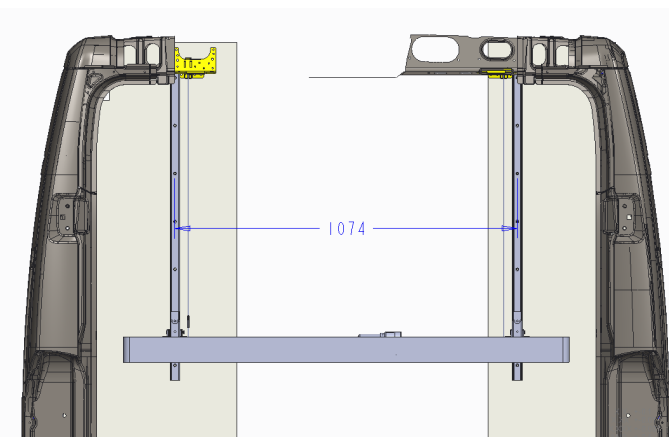
Aseta nyt ohjaimet (93957-009) sängyn etupuoella olevien vaunun pyörien (93957-003, 93957-004) läpi. Asetamme ohjaimet etupuupaneeliin 1074 mm:n etäisyydelle ja 9 mm korkeammalle kuin sängyn etukiinnityspisteet (93957-005, 93957-006). Meidän on varmistettava, että molemmat ohjaimet ovat täysin yhdensuuntaiset. Ne johti tarpeeseen liimata puulevyyn.

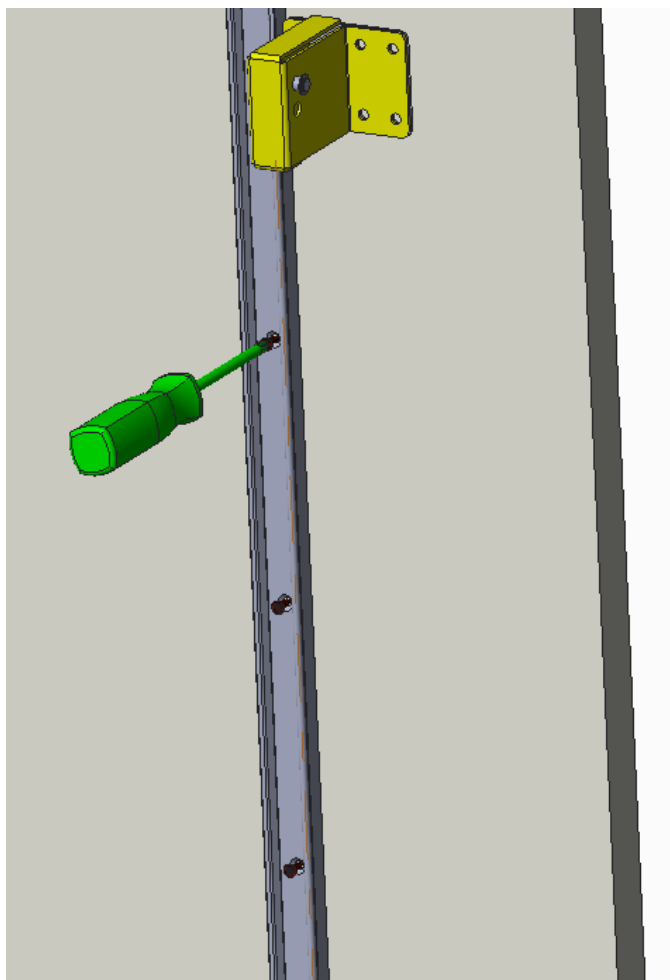
DK:

Indsæt nu styrene (93957-009) gennem vognhjulene (93957-003, 93957-004), som er på forsiden af sengen. Vi placerer styrene på det forreste træpanel i en afstand af 1074 mm og i en højde af 9 mm højere end sengens forreste forankringer (93957-005, 93957-006). Vi skal sørge for, at de to føringer er helt parallelle. De førte til behovet for at lime på en træplade.

SE:

För nu in styrningarna (93957-009) genom vagnhjulen (93957-003, 93957-004) som sitter på sängens framsida. Vi placerar styrningarna på den främre träpanelen på ett avstånd av 1074 mm och på en höjd av 9 mm högre än sängarnas främre förankringar (93957-005, 93957-006). Vi måste se till att de två styrningarna är helt parallella. De ledde till behovet av att limma på en träskiva.





11

DE:

Befestigen Sie die Führung, indem Sie diese mit Holzschrauben DIN7994 4x20 in die Holzwand schrauben.

EN:

We fix the guide by screwing it into the wooden wall with wood screws DIN7994 4x20.

IT:

Fissiamo la guida avvitandola alla parete in legno con viti per legno DIN7994 4x20.

ES:

Fijamos la guía atornillándola a la pared de madera con tornillos para madera DIN7994 4x20.

FR:

Nous fixons le guide en le vissant dans le mur en bois avec des vis à bois DIN7994 4x20.

NL:

We bevestigen de geleider door hem in de houten wand te schroeven met houtschroeven DIN7994 4x20.

FI:

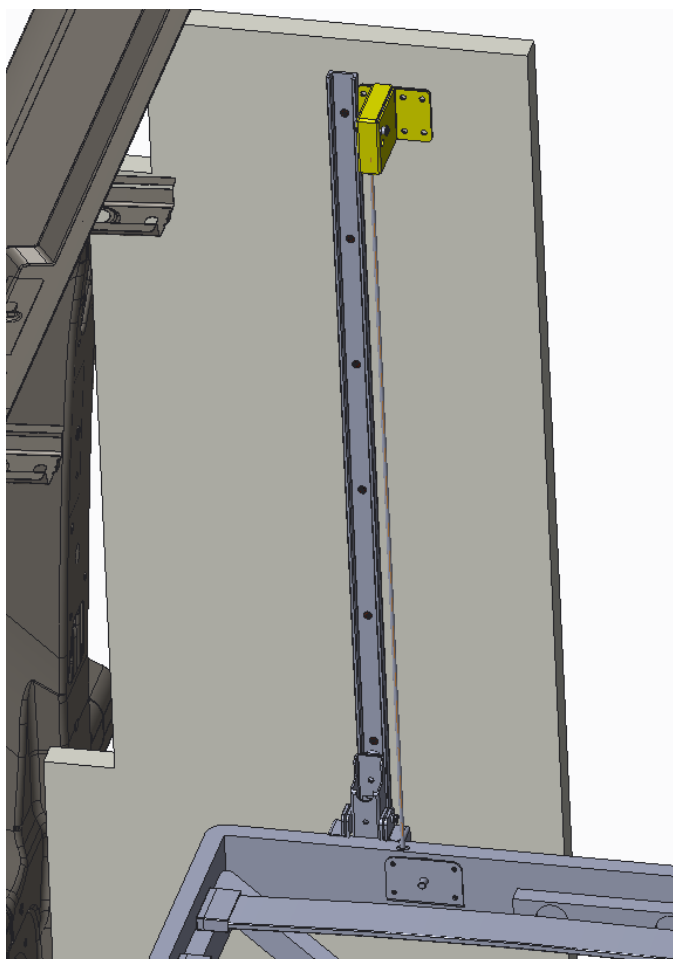
Kiinnitämme ohjaimen ruuvaamalla sen puuseinään puuruuveilla DIN7994 4x20.

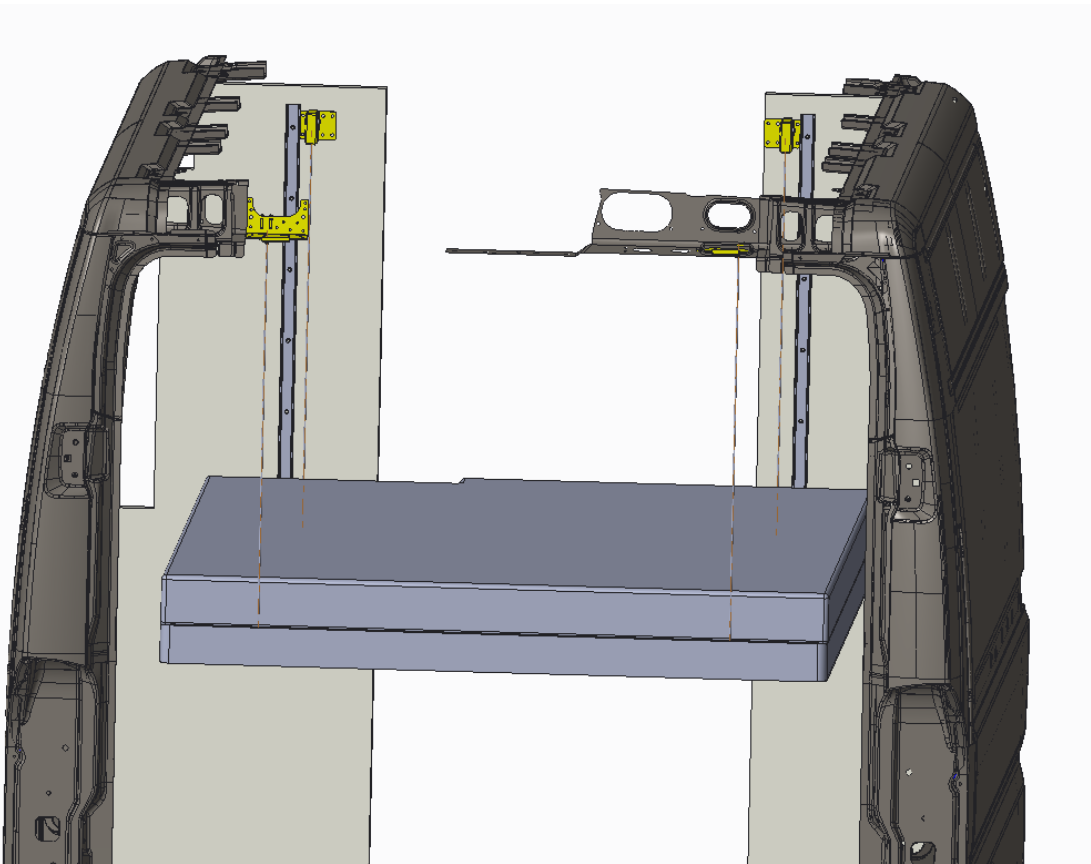
DK:

Vi fastgør guiden ved at skruer den ind i trævæggen med træskruer DIN7994 4x20.

SE:

Vi fäster styrningen genom att skruva fast den i träväggen med träskruvar DIN7994 4x20.





⑫

DE:
Zum Schluss schließen Sie das Bett an den Bettensteuerungsschalter an und legen die Matratze ein (93958-002).

EN:
Finally, connect the bed to the bed control switch and install the mattress (93958-002).

IT:
Infine, collegare il letto all'interruttore di comando del letto e installare il materasso (93958-002).

ES:
Por último, conecte la cama al interruptor de control de la cama e instale el colchón (93958-002).

FR:
Enfin, connectez le lit à l'interrupteur de commande du lit et installez le matelas (93958-002).

NL:
Sluit ten slotte het bed aan op de bedschakelaar en installeer de matras (93958-002).

FI:
Kytke sänky lopuksi sängyn ohjauskytkimeen ja asenna patja (93958-002).

DK:
Til sidst tilsluttes sengen til sengens kontrolkontakt, og madrassen monteres (93958-002).

SE:
Anslut slutligen sängen till sängens manöverbrytare och montera madrassen (93958-002).

DE: GARANTIEBESTIMMUNGEN

Reimo Reisemobil-Center GmbH, Boschring 10, 63329 Egelsbach (nachfolgend „Reimo“ oder „Wir“) räumt Ihnen zusätzlich zu den gesetzlichen Mängelrechten auf die unter der Reimo-Eigenmarke „Carbest“, vertriebenen Produkte eine Garantie von 3 Jahren ein.

Die Frist für die Berechnung der Garantiedauer beginnt jeweils mit Rechnungsdatum. Der räumliche Geltungsbereich unserer Garantie erstreckt sich auf das Gebiet der Bundesrepublik Deutschland.

Sollten während des Garantiezeitraums Material- oder Fertigungsfehler an dem von Ihnen erworbenen Produkt auftreten, so gewähren wir Ihnen im Rahmen dieser Garantie eine der folgenden Leistungen nach unserer Wahl:

- Kostenfreie Reparatur der Ware oder
- Kostenfreier Austausch der Ware gegen einen gleichwertigen Artikel

Alle Originalteile, die im Rahmen der Erbringung von Garantieleistungen ersetzt wurden, gehen in das Eigentum von Reimo über. Die neuen Teile bzw. Austauschteile gehen in das Eigentum des Kunden über.

Reparaturleistungen oder der Austausch im Rahmen der Garantie berechtigen nicht zu einer Verlängerung oder einem Neubeginn des Garantiezeitraums.

Im Garantiefall wenden Sie sich bitte an ihren Händler, von welchem Sie den betreffenden Artikel erworben haben, oder direkt an Reimo als Garantiegeber:

Reimo Reisemobil-Center GmbH, Boschring 10, 63329 Egelsbach, Telefon: 06150 8662-310

Die Garantie gilt nicht, wenn andere Mängel als Material- oder Fertigungsfehler festgestellt werden. Garantieansprüche sind ausgeschlossen bei Schäden an der Ware durch:

- Regulären Verschleiß
- Unsachgemäße und nicht bestimmungsgemäße Verwendung des Produkts
- Unsachgemäßen Betrieb, Installation, Montage, Inbetriebnahme oder Bedienung entgegen der jeweiligen Gebrauchs- und/oder Einbauanweisung, insbesondere bei Missachtung von Wartungs-, Pflege und Warnhinweisen
- Nichtbeachtung etwaiger Sicherheitsvorkehrungen
- Gewaltanwendung (z.B. Schläge)
- Eigenreparaturen
- Verwendung von Nicht-Originalteilen des Herstellers oder vom Hersteller nicht freigegebenen Teilen
- Umwelteinflüsse (Hitze, Feuchtigkeit etc.)
- Umstände, die nicht vom Hersteller zu verantworten sind (z.B. Naturkatastrophen, Unfälle)
- Unsachgemäßen Transport

Voraussetzung für die Inanspruchnahme der Garantie ist, dass Sie uns die Prüfung des Garantiefalls ermöglichen (z.B. durch Einschicken der Ware). Es ist darauf zu achten, dass Beschädigungen der Ware auf dem Transportweg durch eine sichere Verpackung vermieden werden.

Zur Inanspruchnahme der Garantieleistung ist eine Rechenkopie der Warensendung beizufügen. Dies dient dazu, dass wir das Vorliegen der Garantievoraussetzungen prüfen können. Ohne Rechenkopie können wir eine Garantieleistung ablehnen.

Bei berechtigter Inanspruchnahme einer Garantieleistung entstehen Ihnen keine Versandkosten, d.h. wir erstatten Ihnen etwaige Versandkosten für das Einschicken der Ware. Bitte beachten Sie: Durch diese Händlergarantie von Reimo werden Ihre gesetzlichen Rechte bei Mängeln (Gewährleistungsrechte) gegen Reimo / einen Händler nicht eingeschränkt und können von Ihnen unentgeltlich in Anspruch genommen werden.

Von diesem Garantieverprechen bleiben etwaige bestehende Gewährleistungsrechte Reimo gegenüber unberührt. Diese Herstellergarantie erweitert Ihre Rechtsstellung daher vielmehr.

Für den Fall, dass die Kaufsache mangelhaft ist, können Sie in jedem Fall gegenüber Reimo ihre gesetzlichen Gewährleistungsrechte geltend machen und zwar unabhängig davon, ob ein Garantiefall vorliegt oder die Garantie in Anspruch genommen wird.

EN: WARRANTY

Reimo Reisemobil-Center GmbH, Boschring 10, 63329 Egelsbach (hereinafter referred to as „Reimo“ or „we“) grants you a warranty of 3 years in addition to the statutory warranty rights for products sold under Reimo’s own brand „Carbest“.

The period for calculating the warranty period begins on the invoice date. The territorial scope of our guarantee extends to the territory of the Federal Republic of Germany. Should material or manufacturing defects occur in the product you have purchased during the warranty period, we will provide you with one of the following services of our choice under this warranty:

- Free repair of the goods or
- Free exchange of the goods for an equivalent item

All original parts that have been replaced as part of the provision of warranty services become the property of Reimo. The new parts or replacement parts become the property of the customer.

Repairs or replacements under warranty do not entitle the warranty period to be extended or restarted.

In the event of a warranty claim, please contact the dealer from whom you purchased the item in question or contact Reimo directly as the guarantor:

Reimo Reisemobil-Center GmbH, Boschring 10, 63329 Egelsbach, Phone: 06150 8662-310

The guarantee does not apply if defects other than material or manufacturing defects are found. Warranty claims are excluded in the event of damage to the goods caused by:

- Regular wear
- Improper and non-intended use of the product
- Improper operation, installation, assembly, commissioning or operation contrary to the respective instructions for use and/or installation, in particular if maintenance, care and warning instructions are disregarded
- Non-observance of any safety precautions

- Use of force (e.g. beatings)
- Own repairs
- Use of non-original parts from the manufacturer or parts not approved by the manufacturer
- Environmental influences (heat, humidity, etc.)
- Circumstances for which the manufacturer is not responsible (e.g. natural disasters, accidents)
- Improper transportation

The prerequisite for claiming under the guarantee is that you enable us to check the guarantee case (e.g. by sending in the goods). Care must be taken to ensure that damage to the goods during transportation is avoided by using secure packaging.

A copy of the invoice for the consignment of goods must be enclosed in order to claim under the guarantee. This is so that we can check that the guarantee conditions are met. Without a copy of the invoice, we may refuse to provide warranty service.

In the event of a justified claim under warranty, you will not incur any shipping costs, i.e. we will reimburse you for any shipping costs for sending in the goods.

Please note: This Reimo dealer guarantee does not restrict your statutory rights in the event of defects (warranty rights) against Reimo / a dealer and you can make a claim free of charge.

Any existing warranty rights against Reimo remain unaffected by this guarantee promise. This manufacturer’s guarantee therefore extends your legal position.

In the event that the purchased item is defective, you may in any case assert your statutory warranty rights against Reimo, irrespective of whether a warranty claim exists or the warranty is invoked.

IT: GARANZIA

Reimo Reisemobil-Center GmbH, Boschring 10, 63329 Egelsbach (di seguito „Reimo“ o „noi“) concede una garanzia di 3 anni in aggiunta ai diritti di garanzia previsti dalla legge per i prodotti venduti con il marchio Reimo „Carbest“.

Il periodo di calcolo della garanzia decorre dalla data della fattura. L’ambito territoriale della nostra garanzia si estende al territorio della Repubblica Federale di Germania.

In caso di difetti di materiale o di fabbricazione del prodotto acquistato durante il periodo di garanzia, vi forniremo uno dei seguenti servizi a nostra scelta nell’ambito della presente garanzia:

- Riparazione gratuita della merce o
- Sostituzione gratuita della merce con un articolo equivalente

Tutte le parti originali sostituite nell’ambito della fornitura di servizi di garanzia diventano di proprietà di Reimo. Le parti nuove o di ricambio diventano di proprietà del cliente.

Le riparazioni o le sostituzioni in garanzia non danno diritto al prolungamento o al riavvio del periodo di garanzia.

In caso di richiesta di garanzia, si prega di contattare il rivenditore presso il quale è stato acquistato l’articolo in questione o di contattare direttamente Reimo come fornitore della garanzia:

Reimo Reisemobil-Center GmbH, Boschring 10, 63329 Egelsbach, Telefono: 06150 8662-310

La garanzia non si applica se si riscontrano difetti diversi da quelli di materiale o di fabbricazione. I diritti di garanzia sono esclusi in caso di danni alla merce causati da:

- Usura regolare
- Uso improprio e non previsto del prodotto
- Funzionamento, installazione, montaggio, messa in funzione o funzionamento improprio e contrario alle rispettive istruzioni per l’uso e/o l’installazione, in particolare se le istruzioni di manutenzione, cura e avvertimento vengono ignorate
- Mancata osservanza delle precauzioni di sicurezza
- Uso della forza (ad es. colpi)
- Riparazioni proprie
- Utilizzo di parti non originali del produttore o non approvate dal produttore
- Influenze ambientali (calore, umidità, ecc.)
- Circostanze per le quali il produttore non è responsabile (ad esempio, disastri naturali, incidenti)
- Trasporto improprio

Il presupposto per richiedere la garanzia è che il cliente ci consenta di verificare il caso di garanzia (ad esempio, inviando la merce). È necessario fare attenzione a evitare danni alla merce durante il trasporto, utilizzando un imballaggio sicuro.

Per presentare una richiesta di garanzia è necessario allegare una copia della fattura relativa alla spedizione della merce. In questo modo potremo verificare se le condizioni di garanzia sono state rispettate. Senza una copia della fattura, potremmo rifiutarci di onorare la garanzia.

In caso di richiesta di garanzia giustificata, non dovrete sostenere alcun costo di spedizione, ovvero vi rimborseremo le spese di spedizione per l’invio della merce.

Nota bene: la presente garanzia del rivenditore Reimo non limita i vostri diritti legali in caso di difetti (diritti di garanzia) nei confronti di Reimo / di un rivenditore e può essere richiesta gratuitamente da voi.

Eventuali diritti di garanzia esistenti nei confronti di Reimo restano impregiudicati da questa promessa di garanzia. Questa garanzia del produttore estende quindi la vostra posizione legale.

Nel caso in cui l’articolo acquistato sia difettoso, potete far valere i vostri diritti di garanzia legali nei confronti di Reimo in ogni caso, indipendentemente dal fatto che esista un caso di garanzia o che la garanzia venga invocata.

ES: GARANTÍA

Reimo Reismobil-Center GmbH, Boschring 10, 63329 Egelsbach (en lo sucesivo „Reimo“ o „nosotros“) le concede una garantía de 3 años adicional a los derechos de garantía legales para los productos vendidos bajo la marca propia de Reimo „Carbest“.

El plazo para el cálculo del periodo de garantía comienza en la fecha de facturación. El ámbito territorial de nuestra garantía se extiende al territorio de la República Federal de Alemania.

En caso de que se produzcan defectos de material o fabricación en el producto que ha adquirido durante el periodo de garantía, le proporcionaremos uno de los siguientes servicios a nuestra elección en virtud de esta garantía:

- Reparación gratuita de los bienes o
- Cambio gratuito de la mercancía por un artículo equivalente

Todas las piezas originales que hayan sido sustituidas como parte de la prestación de los servicios de garantía pasarán a ser propiedad de Reimo. Las piezas nuevas o de sustitución pasan a ser propiedad del cliente.

Las reparaciones o sustituciones en garantía no dan derecho a prorrogar o reiniciar el periodo de garantía.

En caso de reclamación de garantía, póngase en contacto con el distribuidor al que compró el artículo en cuestión o póngase en contacto directamente con Reimo como proveedor de la garantía:

Reimo Reismobil-Center GmbH, Boschring 10, 63329 Egelsbach, Teléfono: 06150 8662-310

La garantía no se aplica si se detectan defectos que no sean de material o de fabricación. Quedan excluidos los derechos de garantía en caso de daños en la mercancía causados por:

- Uso regular
- Uso inadecuado y no previsto del producto
- Funcionamiento inadecuado, instalación, montaje, puesta en servicio o funcionamiento contrario a las respectivas instrucciones de uso y/o instalación, en particular si se hace caso omiso de las instrucciones de mantenimiento, cuidado y advertencia
- Inobservancia de las precauciones de seguridad
- Uso de la fuerza (por ejemplo, golpes)
- Reparaciones propias
- Utilización de piezas no originales del fabricante o de piezas no homologadas por el fabricante
- Influencias ambientales (calor, humedad, etc.)
- Circunstancias de las que el fabricante no es responsable (por ejemplo, catástrofes naturales o accidentes)
- Transporte inadecuado

La condición previa para hacer valer la garantía es que nos permita comprobar el caso de garantía (por ejemplo, enviando la mercancía). Debe procurarse evitar que la mercancía sufra daños durante el transporte utilizando un embalaje seguro.

Para presentar una reclamación en virtud de la garantía, deberá adjuntarse una copia de la factura del envío de mercancías. De este modo podremos comprobar si se cumplen las condiciones de la garantía. Sin una copia de la factura, podemos negarnos a ejecutar la garantía.

En caso de reclamación de garantía justificada, no incurrirá en gastos de envío, es decir, le reembolsaremos los gastos de envío de la mercancía.

Nota: Esta garantía de distribuidor Reimo no limita sus derechos legales en caso de defectos (derechos de garantía) contra Reimo / un distribuidor y puede ser reclamada por usted de forma gratuita.

Cualquier derecho de garantía existente contra Reimo no se verá afectado por esta promesa de garantía. Por lo tanto, esta garantía del fabricante amplía su posición jurídica.

En caso de que el artículo adquirido sea defectuoso, podrá hacer valer sus derechos de garantía legal contra Reimo en cualquier caso, independientemente de que exista un caso de garantía o de que se invoque la garantía.

FR: GARANTIE

Reimo Reismobil-Center GmbH, Boschring 10, 63329 Egelsbach (ci-après „Reimo“ ou „Nous“) vous accorde, en plus des droits légaux en cas de défauts, une garantie de 3 ans sur les produits vendus sous la marque propre Reimo „Carbest“.

Le délai pour le calcul de la durée de la garantie commence à la date de la facture. Le champ d'application géographique de notre garantie s'étend au territoire de la République fédérale d'Allemagne.

Si, pendant la période de garantie, le produit que vous avez acheté présente des défauts de matériel ou de fabrication, nous vous accordons, dans le cadre de cette garantie, l'une des prestations suivantes, à notre choix :

- Réparation gratuite de la marchandise ou
- Remplacement gratuit de la marchandise par un article de même valeur

Toutes les pièces d'origine qui ont été remplacées dans le cadre de l'exécution de la garantie deviennent la propriété de Reimo. Les nouvelles pièces ou les pièces de remplacement deviennent la propriété du client.

Les prestations de réparation ou de remplacement dans le cadre de la garantie ne donnent pas droit à une prolongation ou à un nouveau départ de la période de garantie.

En cas de recours à la garantie, veuillez vous adresser au revendeur auprès duquel vous avez acheté l'article en question ou directement à Reimo en tant que garant :

Reimo Reismobil-Center GmbH, Boschring 10, 63329 Egelsbach, Téléphone : 06150 8662-310

La garantie ne s'applique pas si des défauts autres que des défauts de matériel ou de fabrication sont constatés. Les demandes de garantie sont exclues en cas de dommages causés à la marchandise par :

- Usure régulière
- Utilisation incorrecte et non conforme du produit
- Une exploitation, une installation, un montage, une mise en service ou une utilisation

non conformes aux instructions d'utilisation et/ou de montage respectives, en particulier en cas de non-respect des consignes d'entretien, de maintenance et d'avertissement

- Non-respect d'éventuelles mesures de sécurité
- Utilisation de la violence (par exemple, coups)
- Réparations personnelles
- Utilisation de pièces qui ne sont pas d'origine du fabricant ou qui ne sont pas approuvées par le fabricant
- Influences environnementales (chaleur, humidité, etc.)
- Circonstances non imputables au fabricant (par exemple, catastrophes naturelles, accidents)
- Transport inapproprié

Pour pouvoir bénéficier de la garantie, il faut que vous nous permettiez d'examiner le cas de garantie (par exemple en envoyant la marchandise). Il faut veiller à éviter tout endommagement de la marchandise pendant le transport en utilisant un emballage sûr.

Pour bénéficier de la garantie, il faut joindre une copie de la facture de l'envoi de marchandises. Cela nous permet de vérifier que les conditions de garantie sont remplies. Sans copie de la facture, nous pouvons refuser une prestation de garantie.

En cas de recours justifié à une prestation de garantie, vous ne payez pas de frais d'expédition, c'est-à-dire que nous vous remboursons les éventuels frais d'expédition pour l'envoi de la marchandise.

Veuillez noter que cette garantie revendeur de Reimo ne limite pas vos droits légaux en cas de défauts (droits de garantie) contre Reimo / un revendeur et que vous pouvez les faire valoir gratuitement.

Cette promesse de garantie n'affecte pas les éventuels droits de garantie existants vis-à-vis de Reimo. Cette garantie du fabricant étend donc plutôt votre statut juridique.

Dans le cas où l'objet acheté est défectueux, vous pouvez dans tous les cas faire valoir vos droits de garantie légaux auprès de Reimo et ce, indépendamment du fait qu'il s'agisse d'un cas de garantie ou que la garantie soit invoquée.

NL: GARANTIE

Reimo Reismobil-Center GmbH, Boschring 10, 63329 Egelsbach (hierna te noemen „Reimo“ of „wij“) verleent u een garantie van 3 jaar in aanvulling op de wettelijke garantierechten voor producten verkocht onder Reimo's eigen merk „Carbest“.

De periode voor het berekenen van de garantietermijn begint op de factuurdatum. De territoriale reikwijdte van onze garantie strekt zich uit tot het grondgebied van de Bondsrepubliek Duitsland.

Mochten er zich materiaal- of fabricagefouten voordoen in het product dat je hebt gekocht tijdens de garantietermijn, dan bieden wij je een van de volgende services naar onze keuze onder deze garantie:

- Gratis reparatie van de goederen of
 - Gratis omruiling van de goederen voor een gelijkwaardig artikel
- Alle originele onderdelen die zijn vervangen in het kader van de garantieservice worden eigendom van Reimo. De nieuwe onderdelen of vervangende onderdelen worden eigendom van de klant.
- Reparaties of vervangingen onder garantie geven geen recht op verlenging of hervatting van de garantietermijn.

Neem in het geval van een garantieclaim contact op met de dealer waar u het artikel in kwestie hebt gekocht of neem rechtstreeks contact op met Reimo als garantieverstrekker:

Reimo Reismobil-Center GmbH, Boschring 10, 63329 Egelsbach, Telefoon: 06150 8662-310
De garantie is niet van toepassing als er andere defecten dan materiaal- of fabricagefouten worden geconstateerd. Garantieclaims zijn uitgesloten in geval van schade aan de goederen veroorzaakt door:

- Regelmatige slijtage
- Onjuist en onbedoeld gebruik van het product
- Onjuiste bediening, installatie, montage, inbedrijfstelling of bediening in strijd met de respectieve gebruiks- en/of installatievoorschriften, in het bijzonder wanneer onderhouds-, verzorgings- en waarschuwingsinstructies worden genegeerd
- Niet-naleving van veiligheidsmaatregelen
- Gebruik van geweld (bijv. slagen)
- Eigen reparaties
- Gebruik van niet-originele onderdelen van de fabrikant of onderdelen die niet zijn goedgekeurd door de fabrikant
- Milieu-invloeden (hitte, vochtigheid, enz.)
- Omstandigheden waarvoor de fabrikant niet verantwoordelijk is (bijv. natuurrampen, ongelukken)
- Onjuist transport

Voorwaarde om aanspraak te kunnen maken op de garantie is dat u ons in staat stelt het garantiegeval te controleren (bijv. door de goederen op te sturen). Zorg ervoor dat schade aan de goederen tijdens het transport wordt voorkomen door een veilige verpakking te gebruiken.

Om een beroep te kunnen doen op de garantie moet een kopie van de factuur van de zending worden bijgevoegd. Zo kunnen wij controleren of aan de garantievooraanstellen is voldaan. Zonder een kopie van de factuur kunnen wij weigeren de garantie te honoreren. In het geval van een gerechtvaardigde garantieclaim maakt u geen verzendkosten, d.w.z. wij vergoeden de verzendkosten voor het opsturen van de goederen.

Let op: Deze Reimo dealergarantie beperkt uw wettelijke rechten in geval van defecten (garantierechten) jegens Reimo / een dealer niet en kunnen kosteloos door u worden geclaimd.

Eventuele bestaande garantierechten jegens Reimo blijven onaangetast door deze garantielofte. Deze fabrieksgarantie breidt daarom uw rechtspositie uit.

In het geval dat het gekochte artikel defect is, kunt u in elk geval uw wettelijke garantierechten doen gelden jegens Reimo, ongeacht of er een garantiegeval bestaat of de garantie wordt ingeroepen.

FI: TAKUU

Reimo Reisemobil-Center GmbH, Boschring 10, 63329 Egelsbach (jäljempänä „Reimo“ tai „me“) myöntää sinulle 3 vuoden takuun lakisääteisten takuuoikeuksien lisäksi Reimon omalla tuotemerkillä „Carbest“ myytävälle tuotteelle.

Takuuajan laskenta-aika alkaa laskutuspäivästä. Takuun alueellinen soveltamisala ulottuu Saksan liittotasavallan alueelle.

Jos ostamassasi tuotteesta ilmenee takuuajana materiaali- tai valmistusvirheitä, tarjoamme sinulle yhden seuraavista valitsemistamme palveluista tämän takuun puitteissa:

- Tavaroiden ilmainen korjaus tai
- Tavaroiden vapaa vaihto vastaavaan tuotteeseen

Kaikki alkuperäiset osat, jotka on vaihdettu osana takuuhoiltoa, siirtyvät Reimon omaisuudeksi. Uusista osista tai varaosista tulee asiakkaan omaisuutta.

Takuukorjaukset tai -vaihdot eivät oikeuta takuuajaa pidentämään tai aloittamaan sitä uudelleen.

Jos kyseessä on takuuvaatimus, ota yhteyttä jälleenmyyjään, jolta ostit kyseisen tuotteen, tai ota suoraan yhteyttä Reimoon, joka on takuun myöntäjä:

Reimo Motorhome Centre GmbH, Boschring 10, 63329 Egelsbach, Puhelin: 06150 8662-310

Takuu ei koske muita kuin materiaali- tai valmistusvirheitä. Takuuvaateet on suljettu pois, jos tavaroille aiheutuu vahinkoa, jonka syynä on:

- Säännöllinen käyttö
- Tuotteen virheellinen ja tarkoitukseen käyttö
- Virheellinen käyttö, asennus, kokoonpano, käyttöönotto tai toiminta vastoin kyseisiä käyttö- ja/tai asennusohjeita, erityisesti jos huolto-, hoito- ja varoitusohjeita ei noudateta
- Turvatoimien noudattamatta jättäminen
- Voimankäyttö (esim. iskut)
- Omat korjaukset
- Muiden kuin valmistajan alkuperäisten osien tai valmistajan hyväksymättömien osien käyttö
- Ympäristövaikutukset (kuumuus, kosteus jne.)
- Olosuhteet, joista valmistaja ei ole vastuussa (esim. luonnonkatastrofit, onnettomuudet)
- Virheellinen kuljetus

Takuukorvauksen saamisen edellytyksenä on, että annat meille mahdollisuuden tarkistaa takuutapauksen (esim. lähetettävällä tavara). On huolehdittava siitä, että tavaran kuljetusvauriot välitetään käyttämällä turvallisia pakkauksia.

Takuuvaatimuksen esittäminen edellyttää, että mukaan on liitettävä jäljennös tavaralahetyksen laskusta. Näin voimme tarkistaa, että takuehdot täyttyvät. Ilman laskun kopiota voimme kieltäytyä myöntämästä takuuta.

Perustellun takuuvaatimuksen tapauksessa sinulle ei aiheudu lähetyskuluja, eli me korvaamme sinulle kaikki tavaroiden lähettämisen aiheutuneet lähetyskulut.

Huomaa: Tämä Reimo-jälleenmyyjätakuu ei rajoita lakisääteisiä oikeuksiasi (takuuoikeuksia) Reimoa / jälleenmyyjää kohtaan, ja voit vaatia niitä maksutta.

Tämä takuulupaus ei vaikuta mahdollisiin olemassa oleviin takuuoikeuksiin Reimoa kohtaan. Tämä valmistajan takuu siis laajentaa oikeudellista asemaasi.

Jos ostettu tuote on viallinen, voit joka tapauksessa vedota lakisääteisiin takuuoikeuksiisi Reimoa vastaan riippumatta siitä, onko takuutapaus olemassa tai onko takuuseen vedottu.

DK: GARANTI

Reimo Reisemobil-Center GmbH, Boschring 10, 63329 Egelsbach (i det følgende benævnt „Reimo“ eller „vi“) giver dig en garanti på 3 år ud over de lovbestemte garantirettigheder for produkter, der sælges under Reimos eget mærke „Carbest“.

Perioden for beregning af garantiperioden begynder på fakturadatoen. Det territoriale omfang af vores garanti strækker sig til Forbundsrepublikken Tysklands territorium.

Hvis der opstår materiale- eller produktionsfejl i det produkt, du har købt i garantiperioden, vil vi give dig en af følgende tjenester efter vores valg under denne garanti:

- Gratis reparation af varerne eller
- Gratis ombytning af varen til en tilsvarende vare

Alle originale dele, der er blevet udskiftet som en del af garantiydelsen, bliver Reimos ejendom. De nye dele eller reservedele bliver kundens ejendom.

Reparationer eller udskiftninger under garantien giver ikke ret til at forlænge eller genstarte garantiperioden.

I tilfælde af et garantikrav bedes du kontakte den forhandler, du har købt den pågældende vare hos, eller kontakte Reimo direkte som garantiudbyder:

Reimo Reisemobil-Center GmbH, Boschring 10, 63329 Egelsbach, Telefon: 06150 8662-310

Garantien gælder ikke, hvis der konstateres andre fejl end materiale- eller fabriktionsfejl. Garantikrav er udelukket i tilfælde af skade på varerne forårsaget af:

- Almindelig brug
- Ukorrekt og ikke tilsigtede brug af produktet
- Ukorrekt betjening, installation, montering, idriftsættelse eller betjening i strid med de respektive brugs- og/eller installationsanvisninger, især hvis vedligeholdelses-, pleje- og advarselsanvisninger ignoreres
- Manglende overholdelse af sikkerhedsforanstaltninger
- Brug af magt (f.eks. slag)
- Egne reparationer
- Brug af uoriginale dele fra producenten eller dele, der ikke er godkendt af producenten
- Miljømæssige påvirkninger (varme, fugtighed osv.)
- Omstændigheder, som producenten ikke er ansvarlig for (f.eks. naturkatastrofer, ulykker)
- Ukorrekt transport

Forudsætningen for at gøre krav på garantien er, at du giver os mulighed for at kontrollere garantisagen (f.eks. ved at sende varerne ind). Det skal sikres, at skader på varerne under transport undgås ved at bruge sikker emballage.

En kopi af fakturaen for vareforsendelsen skal vedlægges for at kunne gøre krav på garantien. Det er for, at vi kan kontrollere, om garantibetingelserne er opfyldt. Uden en

kopi af fakturaen kan vi nægte at indfri garantien.

I tilfælde af et berettiget garantikrav vil du ikke pådrage dig nogen forsendelsesomkostninger, dvs. vi vil refundere dig eventuelle forsendelsesomkostninger for at sende varerne ind.

Bemærk venligst: Denne Reimo-forhandlergaranti begrænser ikke dine lovbestemte rettigheder i tilfælde af mangler (garantirettigheder) over for Reimo / en forhandler og kan gøres gældende af dig uden omkostninger.

Eventuelle eksisterende garantirettigheder mod Reimo forbliver upåvirket af dette garantiløfte. Denne producentgaranti udvider derfor din retsstilling.

I tilfælde af, at den købte vare er defekt, kan du under alle omstændigheder gøre dine lovbestemte garantirettigheder gældende over for Reimo, uanset om der foreligger en garantisag, eller garantien er påberåbt.

SE: GARANTI

Reimo Reisemobil-Center GmbH, Boschring 10, 63329 Egelsbach (nedan kallad „Reimo“ eller „vi“) ger dig en garanti på 3 år utöver de lagstadgade garantirettigheterna för produkter som säljs under Reimos eget varumärke „Carbest“.

Perioden för beräkning av garantitiden börjar på fakturadatumet. Den territoriella omfattningen av vår garanti sträcker sig till Förbundsrepubliken Tysklands territorium.

Om material- eller tillverkningsfel uppstår i den produkt du har köpt under garantiperioden, kommer vi att tillhandahålla dig en av följande tjänster enligt vårt val under denna garanti:

- Kostnadsfri reparation av varan eller
- Gratis utbyte av varorna mot en likvärdig vara

Alla originaldelar som har bytts ut som en del av tillhandahållandet av garantiservice blir Reimos egendom. De nya delarna eller utbytesdelarna blir kundens egendom.

Reparationer eller utbyten under garantin berättigar inte till förlängning eller omstart av garantitiden.

I händelse av garantianspråk, kontakta den återförsäljare från vilken du köpte produkten i fråga eller kontakta Reimo direkt som garantigivare:

Reimo Reisemobil-Center GmbH, Boschring 10, 63329 Egelsbach, Telefon: 06150 8662-310

Garantin gäller inte om andra fel än material- eller tillverkningsfel konstateras. Garantianspråk är uteslutna i händelse av skada på varan orsakad av:

- Vanligt slitage
- Felaktig och icke avsedd användning av produkten
- Felaktig användning, installation, montering, idrifttagning eller användning som strider mot respektive bruks- och/eller installationsanvisning, i synnerhet om underhålls-, skötsel- och varningsanvisningar inte har följts
- Bristande iakttagande av säkerhetsåtgärder
- Användning av våld (t.ex. slag)
- Egna reparationer
- Användning av delar som inte är originaldelar från tillverkaren eller delar som inte godkänts av tillverkaren
- Miljöpåverkan (varme, luftfuktighet etc.)
- Omständigheter som tillverkaren inte är ansvarig för (t.ex. naturkatastrofer, olyckor)
- Felaktig transport

Förutsättningen för att ta garantin i anspråk är att du ger oss möjlighet att kontrollera garantiärendet (t.ex. genom att skicka in varan). Var noga med att undvika att varan skadas under transporten genom att använda säkra förpackningar.

En kopia av fakturan för varusändningen måste bifogas för att vi ska kunna göra anspråk på garantin. Detta för att vi ska kunna kontrollera att garantivillkoren är uppfyllda. Utan en kopia av fakturan kan vi vägra att uppfylla garantin.

I händelse av ett berättigat garantianspråk kommer du inte att ådra dig några fraktkostnader, dvs. vi kommer att ersätta dig för eventuella fraktkostnader för att skicka in varorna. Observera: Denna Reimo återförsäljargaranti begränsar inte dina lagstadgade rättigheter i händelse av defekter (garantirättigheter) gentemot Reimo / en återförsäljare och kan hävdas av dig kostnadsfritt.

Eventuella befintliga garantirättigheter gentemot Reimo påverkas inte av detta garantilöfte. Denna tillverkargaranti förlänger därför din rättsliga ställning.

I händelse av att den köpta varan är defekt kan du hävda dina lagstadgade garantirättigheter mot Reimo i vilket fall som helst, oavsett om ett garantiärende föreligger eller garantin åberopas.



REIMO REISEMOBIL-CENTER GMBH
63329 EGELSBACH · BOSCHRING 10
GERMANY · WWW.REIMO.COM
MADE IN EUROPE · © REIMO 01/2024