

THETFORD



Cassette Toilet C400 Series

Installation Manual

Inhalt

1	Einführung.....	24
2	Symbole.....	24
3	Vorschriften und Normen.....	25
4	Wartbarkeit.....	25
5	Vor der Installation.....	25
6	Position und Platzierung.....	26
7	Stromanschluss.....	32
8	Nach der Installation.....	33
9	Technische Spezifikationen.....	34
10	Instandhaltung.....	34
11	Fragen / Kundendienst.....	34

1. Einführung

Dies ist das Installationshandbuch für die Thetford-Toiletten C402-X und C403-L. Das Handbuch ist für Personen bestimmt, die die Toilette in einem mobilen Freizeitfahrzeug installieren. Lesen Sie die Informationen und Anweisungen sorgfältig durch und befolgen Sie sie genau, um die Toilette sicher und sachgerecht zu installieren.

Lesen Sie auch die Warnhinweise in dem Benutzerhandbuch, bevor Sie die Toilette nach der Installation testen.

Wir lassen uns durch das Prinzip der kontinuierlichen Entwicklung und Verbesserung leiten. Spezifikationen und Illustrationen können sich nach der Veröffentlichung ändern.

Die aktuelle Version dieses Benutzerhandbuchs finden Sie auf www.thetford.com.



Wenn das Gerät nicht in Übereinstimmung mit den nationalen und europäischen Vorschriften, Regeln und Standards installiert wird, führt dies zu einem Erlöschen der Garantie.

2. Symbole

Symbolschlüssel:



Warnhinweis. Gefahr von Verletzungen und/oder Schäden.



Achtung. Wichtige Informationen.



Hinweis. Weitere Informationen.

3. Vorschriften und Normen



Nehmen Sie keine Änderungen an diesem Gerät vor, es sei denn, die Änderung wird vom Hersteller oder von dessen Bevollmächtigtem genehmigt und durchgeführt.



Verwenden Sie nur genehmigte Originalteile und -materialien.



Tragen Sie während der Installation eine geeignete persönliche Schutzausrüstung. Beachten Sie auch die entsprechenden Sicherheitsvorschriften.

4. Wartbarkeit

DE

Der Installateur des Thetford-Produkts ist verantwortlich für dessen ordnungsgemäße Installation und damit die Sicherstellung der korrekten Funktion und Wartbarkeit des Geräts. Hinsichtlich der Wartbarkeit bedeutet dies, dass ein Händler oder ein autorisierter Thetford-Servicepartner das Thetford-Produkt unter Verwendung von Standardwerkzeugen und -ausrüstung innerhalb der Zeit deinstallieren und neu installieren können muss, die entsprechend der Thetford-Zeitliste vorgesehen ist.

Dies stellt sicher, dass in den drei Jahren nach Kaufdatum Garantieansprüche geltend gemacht werden können. Bei Fragen zu diesem Thema wenden Sie sich vor Installation des Produkts bitte an Ihren lokalen Thetford-Servicevertreter.

5. Vor der Installation

Überprüfen Sie den Inhalt der Box:

- Toilette C402-X oder C403-L
- Durchflussbegrenzer
- Wandhalterung inkl. Schrauben
- Benutzerhandbuch
- Installationshandbuch

Legen Sie die erforderlichen Werkzeuge bereit:

- Bohrmaschine mit 3- und 8-mm-Bohrern
- Elektrosäge
- Schlitzschraubendreher Nr. 2
- Lineal
- Marker/Bleistift
- Butyl-Dichtstoff
- Schutzbrille



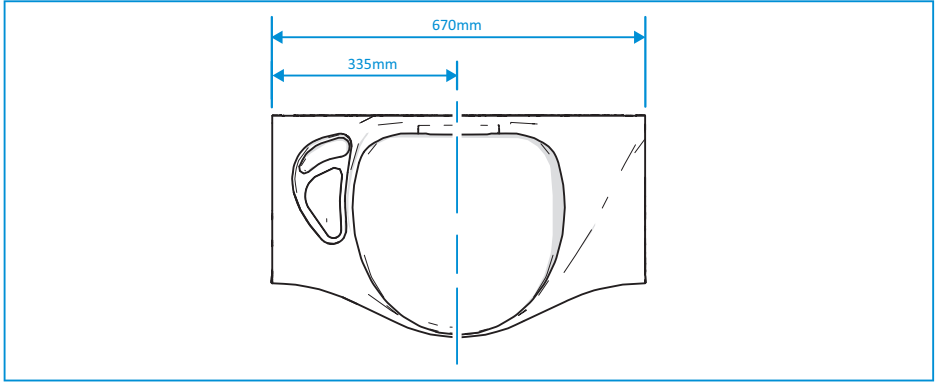
Sollte die Box nicht vollständig sein, wenden Sie sich bitte an Ihren Händler.



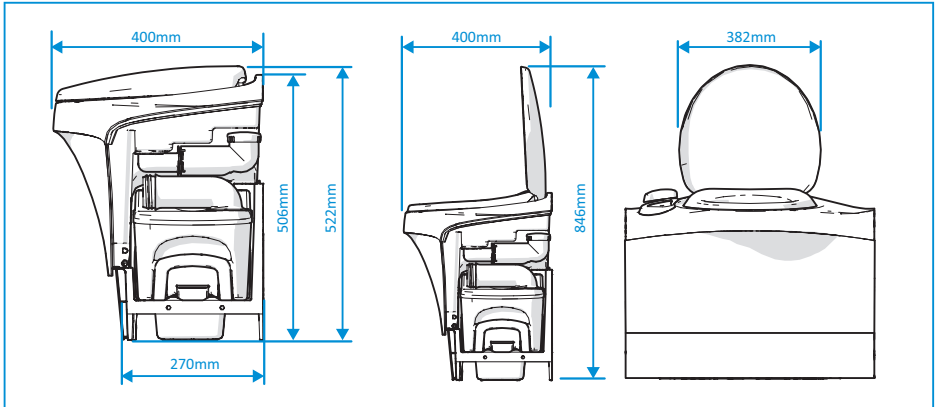
Für die Installation dieser Toilette ist eine Serviceklappe erforderlich. Siehe Bedienungsanleitung D3 und Schablone für die Abmessungen des Ausschnitts.

6. Position und Platzierung

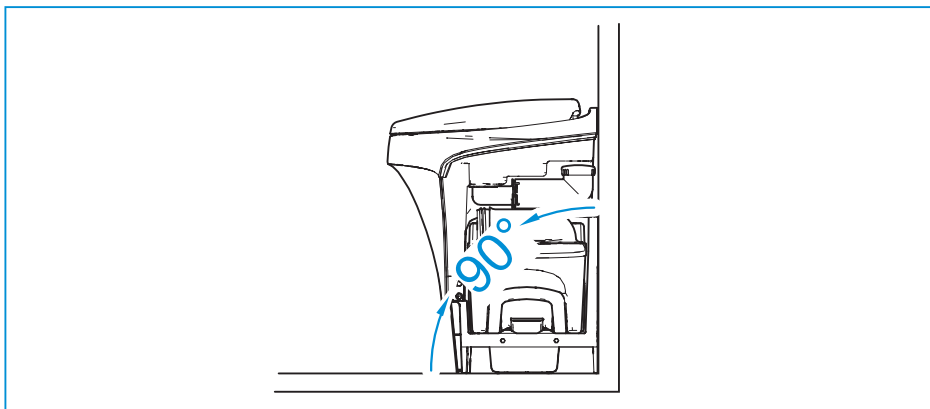
- Die Hauptabmessungen des Badezimmers:



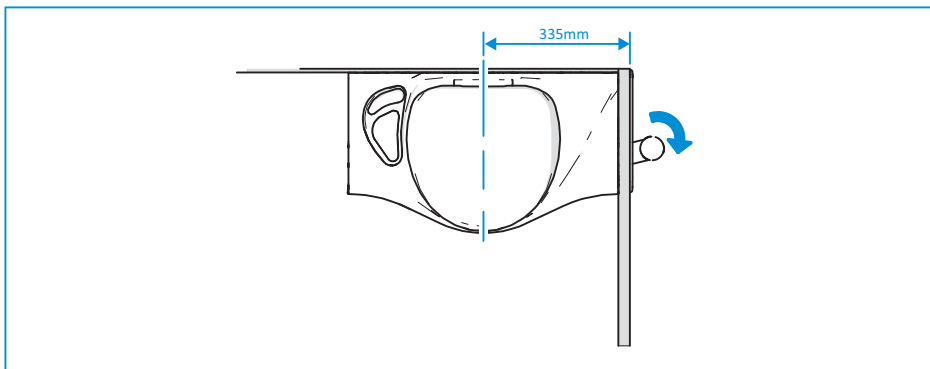
- Die anderen Abmessungen:



- Der Winkel Fußboden-Wand:

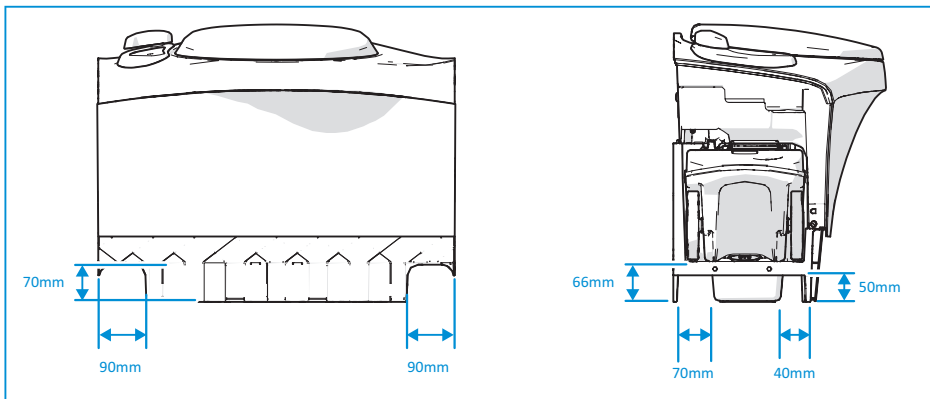


- Abstand zur Außenwand:

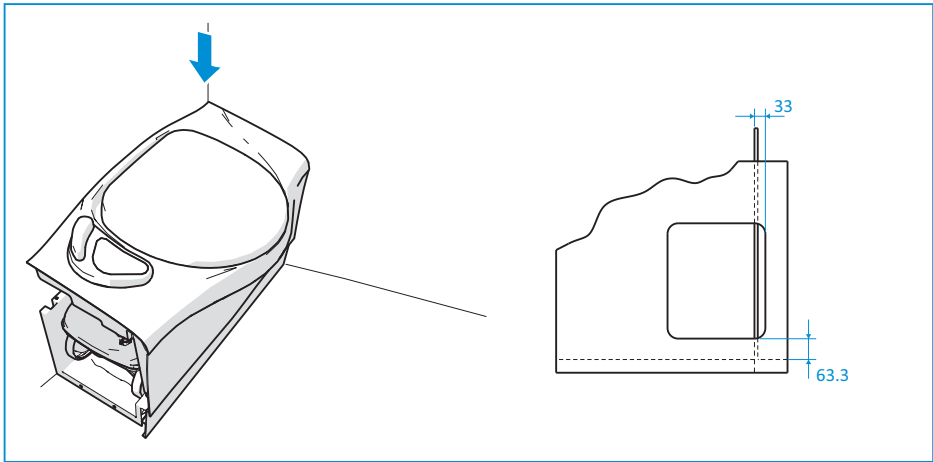


DE

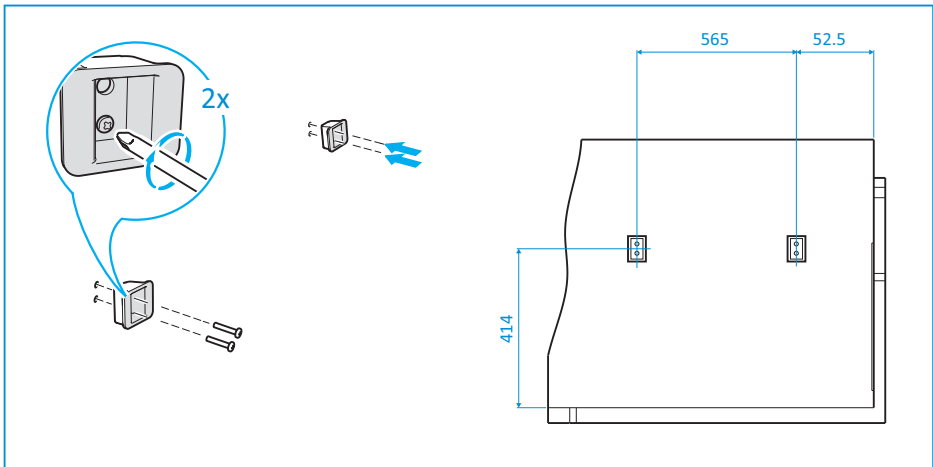
- Verfügbarer Platz unterhalb der Toilette:



- Legen Sie in der Rückwand einen Ausschnitt gemäß Schablone D3 an.

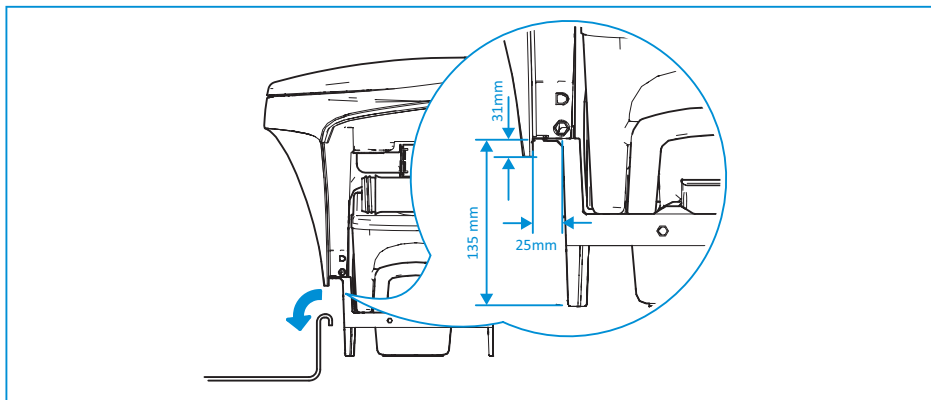


- Überprüfen Sie, ob die Serviceklappe an die Außenwand des Fahrzeugs passt.
- Erstellen Sie die Wandausschnitte für die Serviceklappe.
- Installieren Sie die Serviceklappe gemäß den Anweisungen an der Tür.
- Befestigen Sie die Wandhalterung mit den von Thetford gelieferten Schrauben.



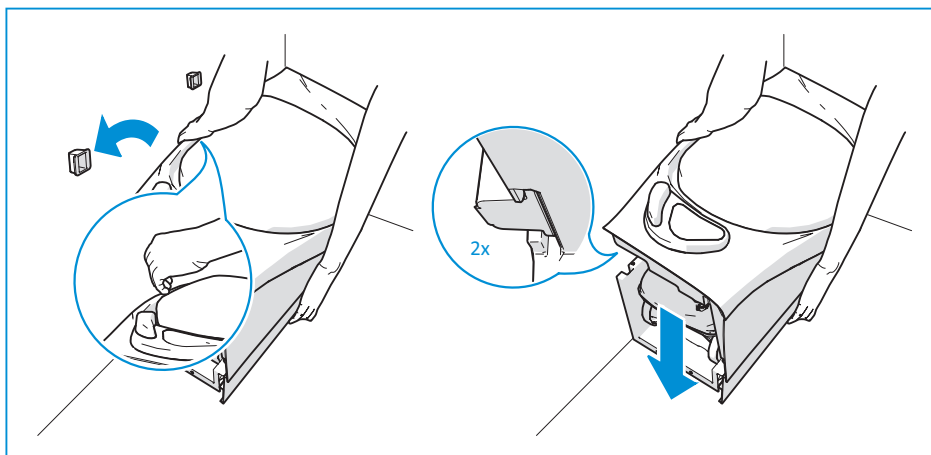
Die Toilette kann zusätzlich mit vier Schrauben an der Wand montiert werden. Entfernen Sie den Sitz und die Abdeckung, um die Positionen zu definieren und entsprechend Löcher zu bohren.

- Installieren Sie gegebenenfalls die Duschwanne. Entfernen Sie vor dem Einbau unbedingt zuerst die Stoßplatte.

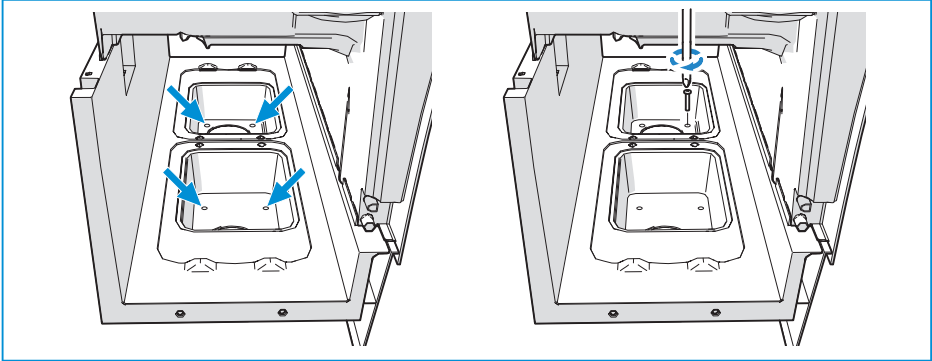


- Bringen Sie die Toilette an der Wandhalterung an.

DE



- Falls gewünscht, bohren Sie vier Löcher und befestigen Sie die Toilette mit Schrauben am Boden.



Erforderliches Drehmoment: $1,2 \pm 0,3$ Nm bei Sperrholzboden.

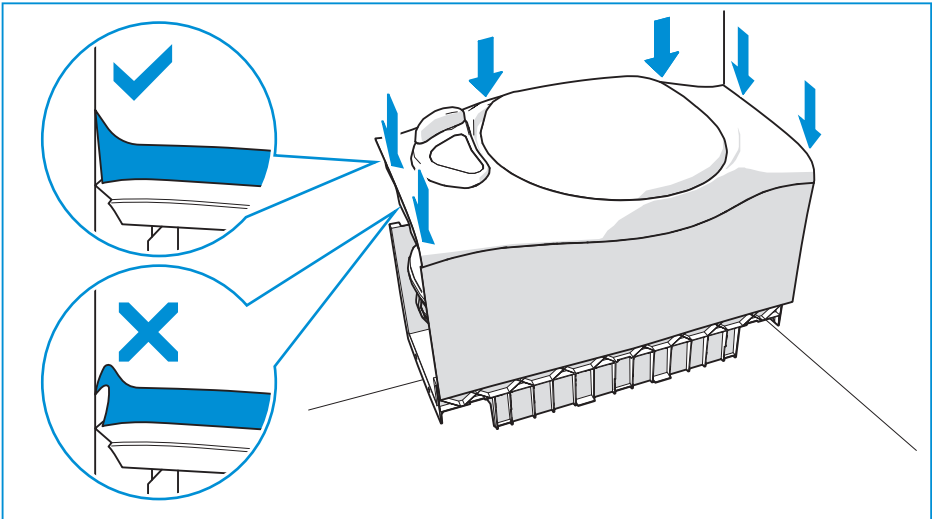


Verwenden Sie Schrauben aus Edelstahl.



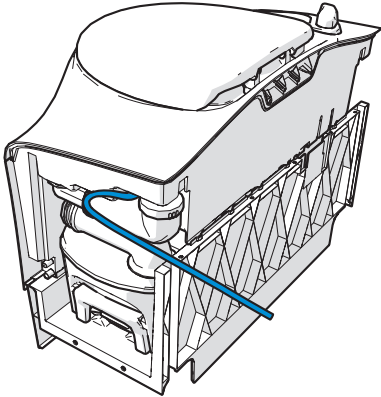
Drehmoment kann abweichen, wenn der Boden aus einem anderen Material besteht.

- Achten Sie darauf, dass die Wanddichtung korrekt positioniert ist.



Nur für C403-L

- Schließen Sie den Wasserschlauch am zentralen Wassertank des Fahrzeugs an.

Durchmesser	Innen: 10 mm Außen: 16 mm
Länge und Position	Linksseitige Toilette: 330 mm von der Seite der Toilette entfernt Rechtsseitige Toilette: 670 mm von der Seite der Toilette entfernt 
Erforderlicher Druck Fernpumpe am Einlass der Toilette	Min. 0,5 bar bei 6 l/min Max. 0,8 bar bei 8 l/min
Maximal zulässiger Wasserdruck auf den Schlauch	Europa: 4 bar AUS/China/US: 8 bar

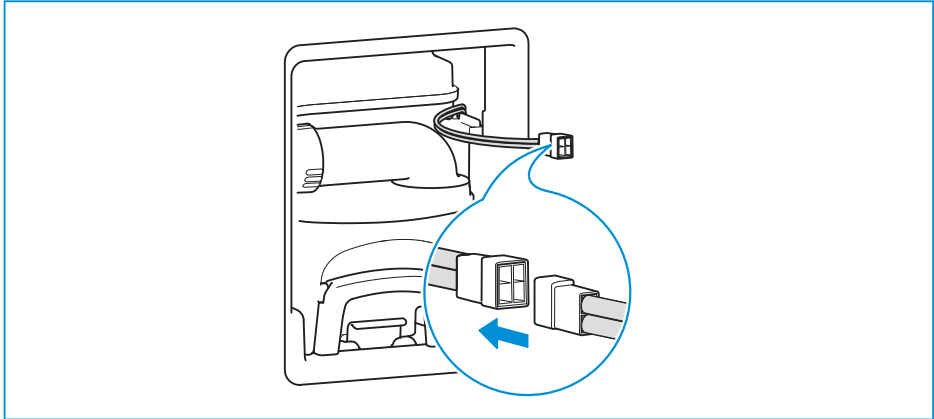
DE




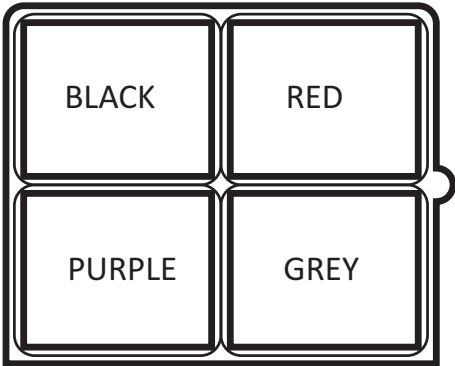
Halten Sie den erforderlichen Druck für die Fernpumpe am Einlass der Toilette ein, um korrektes Spülen sicherzustellen. Wenn der Druck zu hoch ist, installieren Sie einen Durchflussreduzierer.

7. Stromanschluss

- Schließen Sie das Kabel an.

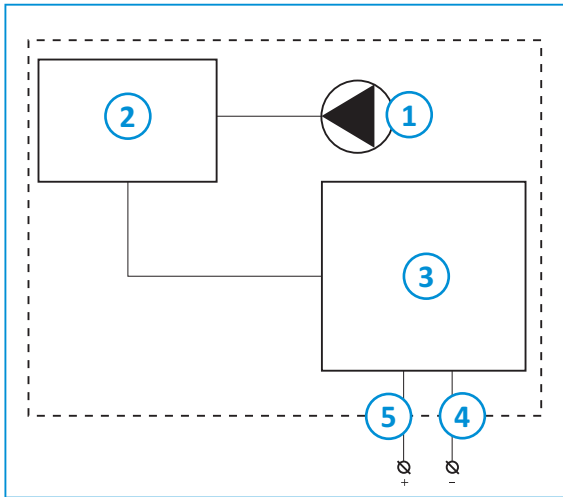


- Legen Sie bei Anschluss der Stromversorgung die folgenden Werte zugrunde.

Betriebsspannung	10-15 V (die Stromversorgung muss 3 A bei Nennspannung sicherstellen)  Die Spannung muss zwischen 11,4 V und 13,8 V liegen, um eine Spülung über das ganze Becken hinweg zu erzielen.
Anschluss	C402-X: Kabel oder blanke Enden C403-L: 4-poliger Stecker.
Position der elektrischen Leitungen im Flachsteckergehäuse	
4-poliger Anschlussstecker an der Toilette	TYCO/AMP 180901
4-poliges Steckergegenstück	TYCO/AMP 180900
Dicke Schwarz und Rot	0,75 mm ²

- Schaltpläne:

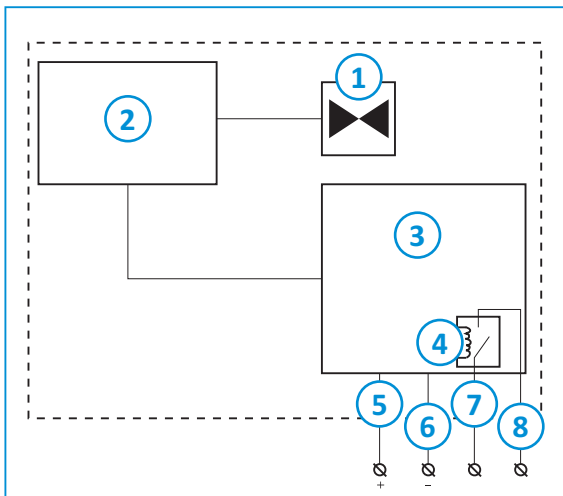
C402-X



1. Pumpe
2. Regler
3. CWE Reed-Schalter
4. Schwarz
5. Rot

DE

C402-L



1. Ventil
2. Regler
3. CS Reed-Schalter
4. Relais
5. Rot
6. Schwarz
7. Grau NO
8. Lila COM

8. Nach der Installation

- Stellen Sie sicher, dass alle Verpackungsmaterialien entfernt wurden.

- Überprüfen Sie, ob sich die Toilette korrekt spülen lässt.
- Überprüfen Sie die Funktion der Füllstandsanzeige.
- Prüfen Sie alle Leitungen und Anschlüsse, und vergewissern Sie sich, dass diese dicht sind.
- Stellen Sie sicher, dass das gesamte Wassersystem abgelassen werden kann, um Frostschäden zu vermeiden.
- Überprüfen Sie, ob der Fäkalientank entfernt und wieder eingesetzt werden kann.
- Überprüfen Sie, ob sich die Türen korrekt öffnen und schließen lassen.
- Stellen Sie sicher, dass die Türen nach der Installation wasserdicht sind.

9. Technische Spezifikationen

Tabelle 3: Abmessungen und Gewicht

	Toilette C402-X	Toilette C403-L
Leergewicht	8,8 kg	8,1 kg
Kapazität des Fäkalientanks	19,3 l	19,3 l
Füllstandanzeige des Fäkalientanks	3-stufig	3-stufig
Kapazität des Spülwassertanks	15 l	Nicht zutreffend
Füllstandanzeige Spülwassertank	3-stufig	Nicht zutreffend

10. Instandhaltung

Alle Instandhaltungsarbeiten müssen von einem zugelassenen Fachmann ausgeführt werden.

Für Instandhaltungsarbeiten wenden Sie sich bitte an Ihre autorisierte Servicestelle vor Ort unter Angabe der Modell- und Seriennummer auf dem Leistungsschild sowie des Kaufdatums.

Das Leistungsschild befindet sich auf dem Unterteil der Toilette.



11. Fragen / Kundendienst

- Besuchen Sie bitte www.thetford.com.
- Kontaktieren Sie den Kundendienst von Thetford in Ihrem Land. Die entsprechenden Adressen finden Sie auf der Rückseite.

EUROPEAN HEADQUARTERS

Thetford B.V.
Nijverheidsweg 29
P.O. Box 169
4870 AD Etten-Leur
The Netherlands

T +31 76 504 22 00
F +31 76 504 23 00
E info@thetford.eu

UNITED KINGDOM

Thetford Ltd.
Unit 6
Brookfields Way
Manvers, Rotherham
S63 5DL, England
United Kingdom

T +44 844 997 1960
F +44 844 997 1961
E info@thetford.eu

GERMANY

Thetford GmbH
Schallbruch 14
D-42781 Haan
Deutschland

T +49 2129 94250
F +49 2129 942525
E info@thetford.eu

FRANCE

Thetford S.A.R.L.
Parc BURDPLUS / Bâtiment 6
18, Boulevard de la Paix
95800 CERGY
France

T +33 1 30 37 58 23
F +33 1 30 37 97 67
E info@thetford.eu

ITALY

Thetford Italy c/o Tecma s.r.l.
Via Flaminia
Loc. Castel delle Formiche
05030 Otricoli (TR)
Italia

T +39 0744 709071
F +39 0744 719833
E info@thetford.eu

SPAIN AND PORTUGAL

Mercè Grau Solà
Agente para España y Portugal
c/ Castellet, 36 bxs 2ª
08800 Vilanova i la Geltrú
Barcelona
España

T +34 938 154 389
F not available
E info@thetford.eu

SCANDINAVIA

Thetford B.V.
Representative Office Scandinavia
Hantverkaregatan 32D
521 61 Stenstorp
Sverige

T +46 31 336 35 80
F +46 31 44 85 70
E info@thetford.eu

AUSTRALIA

Thetford Australia Pty. Ltd.
41 Lara Way
Campbellfield VIC 3061
Australia

T +61 3 9358 0700
F +61 3 9357 7060
E infoau@thetford.eu
www.thetford.com.au

CHINA

Thetford China
Rm. 1207, Coastal Building
{East Block}
Haide 3rd Road, Nanshan District
Shenzen, 518054
China

T +86 755 8627 1393
F +86 755 8627 1673
E info@thetford.cn
www.thetford.cn