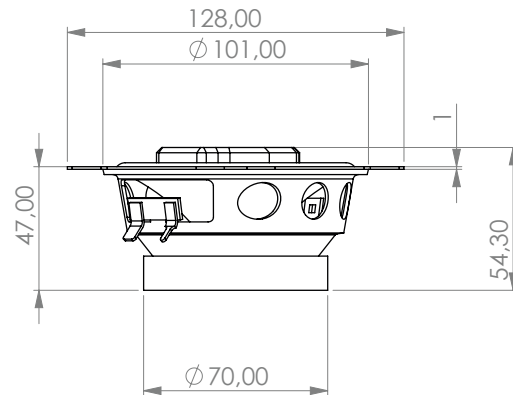
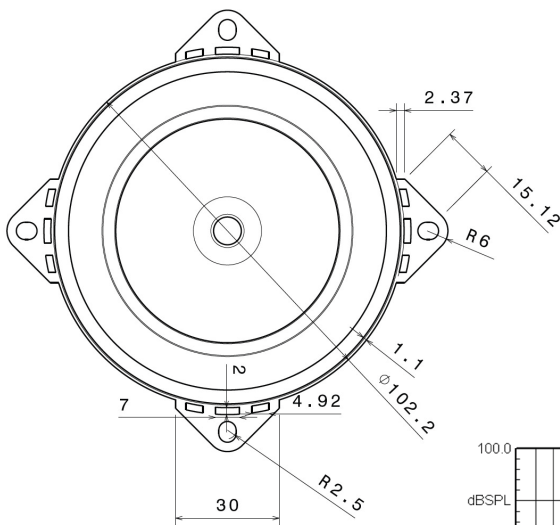


Technisches Datenblatt: »Lautsprecher 60231«

Technische Daten	2-Wege Koaxial-System Tief-Mitteltöner »60231«
Durchmesser Chassis:	100mm
Musikbelastbarkeit (RMS):	60 Watt
Maximale Leistung:	120 Watt
Impedanz:	4 Ω
Frequenzgang:	80-20000 Hz
Mechanische Güte:	3,11 Qms
Elektrische Güte:	1,96 Qes
Gesamtgüte:	1,2 Qts
Wirkungsgrad 1W/1m:	83db
Besondere Merkmale:	Polypropylen-Membrane, hochwertige Gummisicke
Außendurchmesser:	101 mm
Einbaudurchmesser:	94mm
Einbautiefe:	48mm
Gewicht:	1,3kg
Farbe:	schwarz



Menchanische Komponenten

- Stahlkorb
- Polypropylen Kegel
- Gummiumrandung
- Einzelne Spinne
- Y25 Magnet 5 Unzen (142 g)
- Magnet Größe: Ø70 x 10 mm
- Aluminium-Schwingspulenträger

Abb. Frequenzgang

