



HOLIDAY TRAVEL

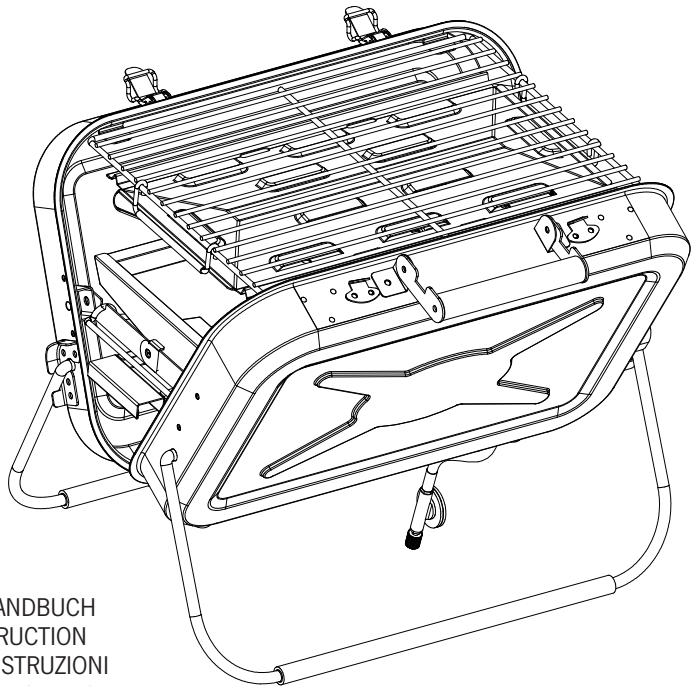
— ESTD. 1980 —

~ Camper On Tour ~

TRAGBARER KOFFER-GASGRILL

PORTABLE SUITCASE GAS GRILL

916882



- DE – BENUTZERHANDBUCH
- EN – USER'S INSTRUCTION
- IT – MANUALE D'ISTRUZIONI
- ES – MANUAL DEL USUARIO
- FR – MANUEL D'UTILISATION
- NL – INSTRUCTIEHANDLEIDING
- FI – KÄYTTÖOHJE
- DK – BRUGERHÅNDBOG
- SE – ANVÄNDARMANUAL

DE

INHALT

EN

IT

ES

FR

NL

FI


DK

SE

KOMPONENTEN	3
GASGRILL AUFBAUEN UND MONTIEREN	3 - 5
SEIEN SIE VORSICHTIG BEI DER VERWENDUNG VON GAS!	6
SICHERHEITSMASSNAHMEN	6
WARNUNG	7
EINBAU DES GRILLROSTES	7
GASKARTUSCHE ANSCHLIESSEN (ABBILDUNG 1).....	8
VERWENDUNG DES GASGRILLS	8
ENTFERNEN DER GASKARTUSCHE.....	9
GASGRILL ZUSAMMENKLAPPEN.....	9
LAGERUNG	9
PROBLEMLÖSUNG	9
GEWÄHRLEISTUNG	9

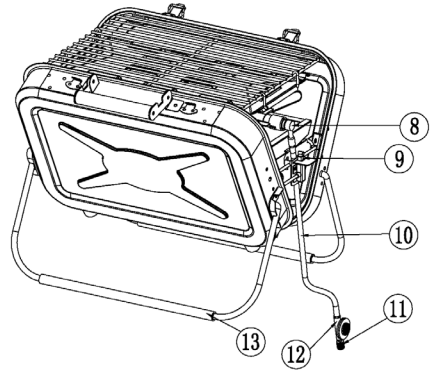
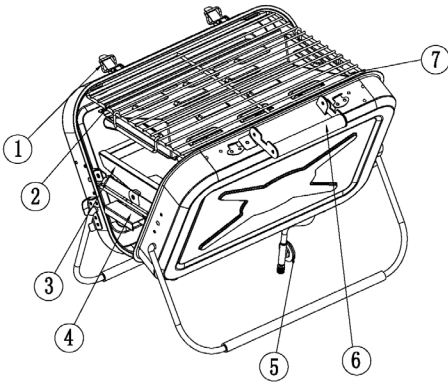
Vielen Dank, dass Sie sich für den klappbaren Gasgrill von Holiday Travel entschieden haben.

Wichtige Information: Bitte lesen Sie diese Bedienungsanleitung sorgfältig durch, um sich mit dem Gerät vertraut zu machen, bevor Sie es an die Gaskartusche anschließen. Bitte bewahren Sie diese Anleitung zum Nachschlagen auf.

Manufacturer	Reimo Reisemobil-Center GmbH		
Company Address	Boschring 10, 63329 Egelsbach / Germany		
Appliance Name	Portable Gas Grill Holiday Travel	Pin Code	2531DO-0034
Type of gas	Butane-Propane Mixture	Category	Direct Pressure
Input	5 kW ,357g /h	Model No	916882
This (these) appliance(s) shall only be used with international 230 g LPG cartridge, these gas cartridges should comply with EN 417. It may be hazardous to attempt to fit other types of gas containers.			
		Read the instructions before using the appliance. CAUTION: Accessible parts may be very hot. Keep young children away from the appliance. Only use in well ventilated areas. Use outdoors only! Destination countries: ALL EU	

KOMPONENTEN

DE
EN
IT
ES
FR
NL
FI
DK
SE



- ① Verschluss
- ② Grillrost
- ③ Gasleitungseinheit
- ④ Fettauffangbehälter
- ⑤ Dichtung

- ⑥ Montage des Griffs
- ⑦ Feuerschutzschild
- ⑧ Ventileinheit
- ⑨ Zündungstaste
- ⑩ Flexibler Schlauch

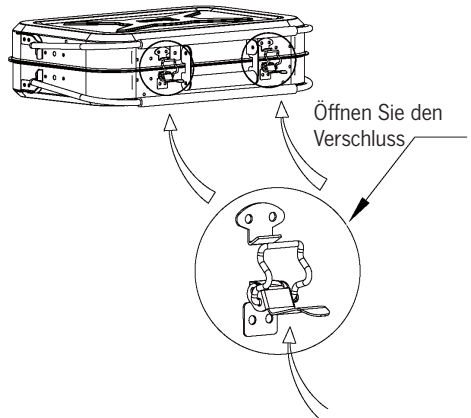
- ⑪ Bedienknopf
- ⑫ Gasanschluss
- ⑬ Grillgestell

GASGRILL AUFBAUEN UND MONTIEREN

(1) Entfernen Sie alle äußeren Verpackungen vom Grill

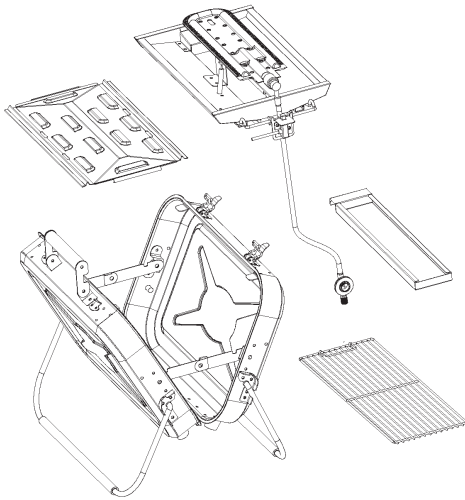


(2) Entriegeln Sie die Schnallen an der mit dem Pfeil gekennzeichneten Stelle

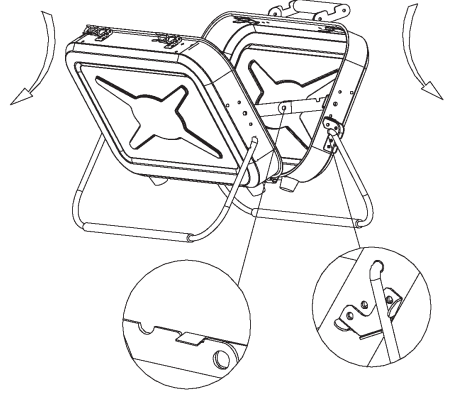


DE
EN
IT
ES
FR
NL
FI
DK
SE

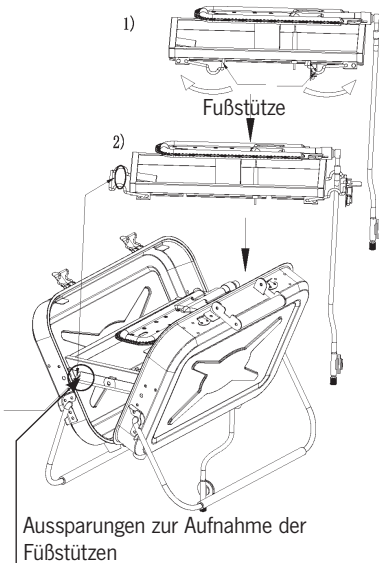
(3) Öffnen Sie den Grill und nehmen Sie alle Zubehörteile heraus.



(4) Grill vollständig aufklappen und ausrichten: Drehen Sie die Fußstützen des Grills entsprechend dem Pfeil in der Abbildung nach unten bis diese in der Klemmvorrichtung einrasten. Stellen Sie dann den Grill auf eine Ebene Fläche.

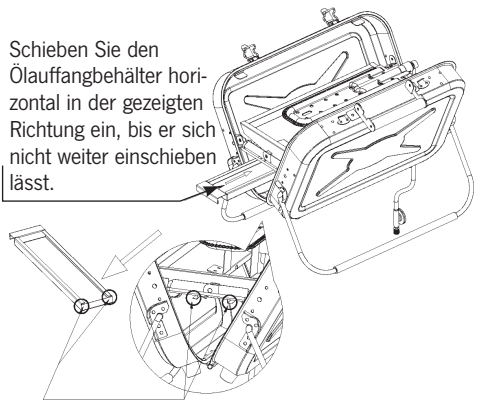


(5) Installieren der Gasleitungseinheit: Klappen Sie die Fußstützen der Gaseinheit nach außen und setzen Sie diese in den Grill wie unten gezeigt.



(6) Setzen Sie den Ölauffangbehälter ein.

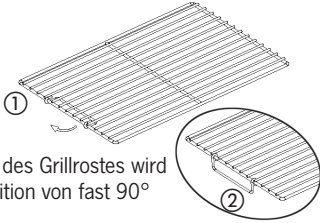
Schieben Sie den Ölauffangbehälter horizontal in der gezeigten Richtung ein, bis er sich nicht weiter einschieben lässt.



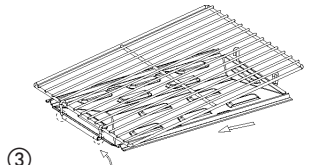
Achten Sie darauf das die Führungsnut der Ölaufangwanne in die Führungsschiene der Mittelplatte geschoben wird.

DE
EN
IT
ES
FR
NL
FI
DK
SE

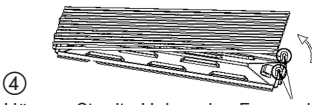
(7) Einbau des Feuerschutzschildes



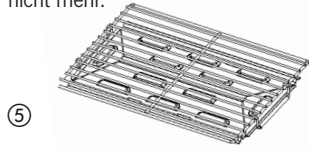
Der Haken des Grillrosts wird in eine Position von fast 90° gebracht.



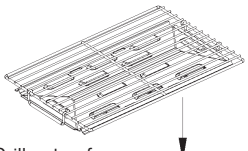
③ Hängen Sie den Befestigungshaken des Grillgitters, in der Abbildung gezeigten Richtung, an das Ende des Feuerschutzschildes mit der gebogenen Nut ein. Bewegen Sie beide Teile danach nicht mehr.



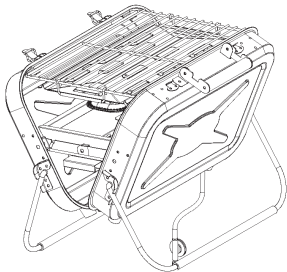
④ Hängen Sie die Haken des Feuerschutzschild an die Querstange am anderen Ende des Grillrosts ein, um ihn zu befestigen.



⑤ Einbau des Feuerschutzes abgeschlossen! (Die beiden Hakenenden werden symmetrisch auf beiden Seiten der Mittellinie des Grillrosts angebracht).



(8) Legen Sie den Grillrost auf.



(9) Montieren Sie den Gasbehälter an der Ventilbaugruppe.

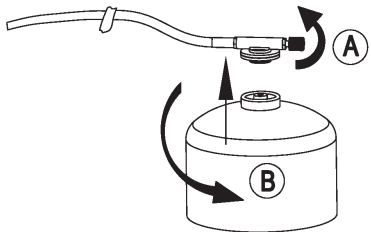


Abbildung 1

(10) Montage abgeschlossen.

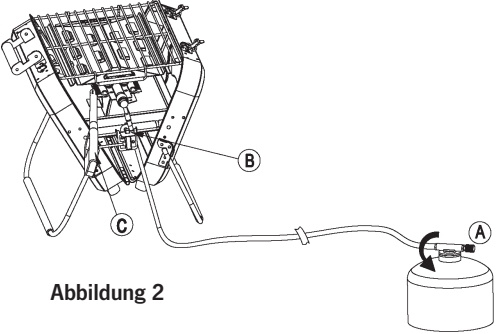


Abbildung 2



SEIEN SIE VORSICHTIG BEI DER VERWENDUNG VON GAS!

- Die folgenden Hinweise sollen Sie in die Lage versetzen, den klappbaren Gasgrill richtig und sicher zu benutzen.
- Bevor Sie die Gaskartusche anschließen, lesen Sie bitte die Anleitung sorgfältig durch und machen Sie sich mit dem Gerät vertraut.
- Bitte lesen Sie diese Anleitung und die auf dem Zylinder aufgedruckten Sicherheitsmaßnahmen.
- Bei Nichtbeachtung dieser Anweisung können Benutzer und Personen in der Nähe gefährdet werden.
- Bitte bewahren Sie die Anleitung an einem sicheren Ort auf, um bei Bedarf nachschlagen zu können.
- Dieses Gerät kann nur mit Flaschen desselben Typs verwendet werden, die mit dem zertifizierten Ventil übereinstimmen und eine autorisierte Sicherheitsgarantie haben. Bitte verwenden Sie das Gerät so, dass die Öffnung der Gaskartusche nach oben zeigt. Der Versuch, andere Arten von Gaskartuschen oder Zylindern zu installieren, kann eine Gefahr darstellen.
- Das Unternehmen übernimmt keine Verantwortung für die Verwendung von Gaskartuschen mit einem anderen Fassungsvermögen oder einer anderen Art von Befüllung. Wärmezufuhr: 5 kW, 357 g/h, Injektorgroße: 0,35 mm.
- Dieses Gerät darf nur im Freien oder in einem gut belüfteten Bereich verwendet werden und sollte in ausreichendem Abstand zu brennbaren Materialien aufbewahrt werden. Von heißen Flächen/Funken/offener Flamme fernhalten.
- Verwenden Sie das Gerät nicht, wenn es beschädigte oder verschlissene Dichtungen hat. Benutzen Sie kein Gerät, das undicht oder beschädigt ist oder nicht richtig funktioniert. Bringen Sie es zu Ihrem Händler zurück, der sich in Ihrem Namen mit dem Hersteller in Verbindung setzen wird.
- Es ist verboten, dieses Gerät zu modifizieren oder es für ungewöhnliche Zwecke zu verwenden. Nehmen Sie keine Veränderungen am Gerät vor.
- Verwenden Sie dieses Produkt nicht in Wohnwagen, Autos, Zelten, Hütten, Schuppen, Booten, Schiffen oder in kleinen geschlossenen Räumen.
- Benutzen Sie dieses Produkt nicht während des Schlafs, und verwenden Sie es nicht unbeaufsichtigt.
- Dieses Produkt verbraucht Brennstoff, indem es verbrennt oder Sauerstoff verbraucht, und kann bestimmte gefährliche Stoffe und Gase freisetzen, wie z. B. Kohlenmonoxid (CO).
- Kohlenmonoxid ist ein farbloses und geruchloses Gas. Wenn das Produkt in den oben genannten geschlossenen Räumen ohne angemessene Belüftung verwendet wird, kann das entstehende Kohlenmonoxid grippeähnliche Symptome, Unwohlsein, Krankheiten und sogar den Tod verursachen.

SICHERHEITSMASSNAHMEN

- Bitte entfernen Sie alle Verpackungsmaterialien, bevor Sie das Produkt zum ersten Mal benutzen. Es ist verboten, Verpackungsmaterial als Unterlage für Kocher zu verwenden, um Brandunfälle zu vermeiden.
- Es dürfen sich keine brennbaren Stoffe (wie Papier, Plastiktüten usw.) unter dem Klappgrill befinden. Der Abstand zwischen der Gaskartusche und dem Klappgrill sollte größer als 30 cm sein, und der Abstand zwischen Grill und den umgebenden brennbaren Materialien sollte größer als 70 cm sein. Es ist verboten, das Gerät in einem Abstand von weniger als 20 cm von Wänden oder brennbaren Materialien zu benutzen.
- Stellen Sie das Gerät und die Gaskartuschen auf eine stabile und waagerechte Fläche und bewegen Sie sie während des Gebrauchs nicht, um Brände zu vermeiden, die durch die Verbrennung von flüssigem Butan und nicht von verdampftem Butan verursacht werden.

- Verwenden Sie die Gaskartusche nicht auf einem Induktionsherd, einem Ofen oder einem Tisch mit Wärme.
- Wenn Sie eine Gaskartusche auswechseln, schließen Sie bitte den Gaskocher und die Ventile und halten Sie sich von Zündquellen fern.
- Vermeiden Sie übermäßiges Verdrehen von flexiblen Gasleitungen.
- Achten Sie darauf das die Gasleitung fest an der Gasleitungseinheit ⑧ und der Gaskartusche ⑫ sitzt.
- In Anbetracht der Stärke und Stabilität der Flamme des Gasherds sollten Sie keine Windschutzvorrichtungen um das Gerät herum verwenden. Diese Verwendung kann Ihr Gerät beschädigen, anstatt die Leistung des Produkts zu verbessern.
- Wenn das Grillgut gegart oder fast gegart ist, schalten Sie es bitte rechtzeitig auf niedrige Hitze oder drehen Sie das Ventil ab.

WARNUNG

- Die unsachgemäße Verwendung dieses Produkts kann zu Produktschäden, Verletzungen, Feuer und anderen Unfällen führen. Bitte stellen Sie sicher, dass Sie dieses Produkt richtig verwenden, indem Sie die Bedienungsanleitung sorgfältig lesen und vollständig verstehen.
- Dieses Produkt ist nur für die Verwendung im Freien geeignet. Es ist strengstens verboten, dieses Produkt in engen Räumen wie Zelten oder Autos zu verwenden. Bei der Verbrennung wird eine große Menge an Sauerstoff verbraucht, was zu Unfällen wie Erstickung oder Kohlenmonoxidvergiftung aufgrund von Sauerstoffmangel führen kann.
- Dieses Produkt ist für den Einsatz in einer Umgebung von 0 - 40° geeignet. Setzen Sie die Gaskartusche nicht direkt der Sonne aus.
- Kochgeschirr, das die gesamte Fläche des Ofens abdecken kann, ist verboten.
- Nehmen Sie den Gaskocher nach dem Gebrauch von der Gaskartusche und halten Sie die Gaskartusche verschlossen, damit kein Gas austritt.
- Verwenden Sie dieses Produkt nicht bei starkem oder heißem Wind, da starker Wind Flammen ausblasen kann, während heißer Wind den Druck des Gases in der Gaskartusche erhöhen und eine Explosion verursachen kann.
- Es ist verboten, dieses Produkt in entflammbaren und explosiven Umgebungen zu verwenden. Verwenden Sie es nicht für andere Zwecke als zum Grillen, auch nicht für kommerzielle Zwecke.
- Es müssen eine Gaskartusche und die Gasart verwendet werden, die der Anschlussmethode entsprechen. Es ist strengstens verboten, den Gasleitungsanschluss ohne Genehmigung zu verändern. Unzuverlässige Anschlüsse können zu Unfällen wie Gasaustritt oder Brand führen.
- Dieses Produkt ist nicht für den gewerblichen Einsatz bestimmt.
- Berühren Sie den Brenner, den Ofenrahmen und die Metallteile um den Brenner nicht mit den Händen oder anderen Körperteilen, um Verbrennungen zu vermeiden.

ACHTUNG: ALLE TEILE DES GERÄTES KÖNNEN SEHR HEISS WERDEN. BITTE HALTEN SIE KLEINE KINDER VON DEM GERÄT FERN.

EINBAU DES GRILLROSTES

- Installieren Sie den Grillrost nicht im brennenden Betriebszustand des Klappgrills, um Verbrühungen zu vermeiden. Der Grillrost sollte stabil installiert werden.
- Brennen Sie das Feuerschild nicht über einen längeren Zeitraum trocken, um Produktschäden zu vermeiden.
- Stellen Sie keine belastenden Gegenstände auf den Grill, wie z. B. Reiskocher, Kochutensilien usw.

DE GASKARTUSCHE ANSCHLIESSEN (ABBILDUNG 1, SEITE 5)

- Überprüfen Sie den Zustand der Dichtung, bevor Sie eine neue Gaskartusche verwenden oder die Gaskartusche an das Gerät anschließen.
- (Siehe: Entfernen der Gaskartusche, wenn die vorhandene Flasche leer ist).
- Achten Sie beim Ein- und Ausbau von Gaskartuschen darauf, dass Sie in einem gut belüfteten Bereich arbeiten, vorzugsweise im Freien. Arbeiten Sie nicht in der Nähe von Flammen, Wärmequellen oder Funken (angezündete Zigaretten, elektrische Geräte usw.) und halten Sie einen gewissen Abstand zu anderen Personen und brennbaren Gegenständen ein.

EN Da die passende Gaskartusche über ein Ventil bedient wird, kann sie zum bequemen Transport vom Gerät entfernt werden (auch wenn sie nicht leer ist).

IT (1) Drehen Sie, wie in **Abbildung 1-A** dargestellt, den Drehknopf (11) im Uhrzeigersinn bis zum Anschlag (der Pfeil zeigt auf "-") um den Gasanschluss zu schließen.

ES (2) Überprüfen Sie den Zustand des Dichtungsringes (5). Wenn der Dichtungsring beschädigt oder abgenutzt ist oder fehlt, verwenden Sie das Gerät nicht und wenden Sie sich an einen Händler, um den Dichtungsring auszutauschen.

FR (3) Schrauben Sie die Gaskartusche (gegen den Uhrzeigersinn) und den Brenngasanschluss fest zusammen, wie in **Abbildung 1-B** dargestellt.

NL (4) Stellen Sie den Gasgrill und die Gaskartusche auf dieselbe feste Unterlage und achten Sie darauf, dass die flexible Gasleitung vom Gasgrill (Flamme) entfernt ist.

FI Das Gerät ist nun einsatzbereit.

DK Wenn ein Leck auftritt (Gasgeruch vor dem Öffnen des Ventils), bringen Sie das Gerät bitte sofort ins Freie und stellen Sie es an einen gut belüfteten Ort ohne Verbrennungswärmequellen. Finden Sie die Leckstelle und stoppen Sie das Leck. Wenn Sie überprüfen wollen, ob das Gerät richtig abgedichtet ist, tun Sie dies bitte im Freien. Versuchen Sie nicht, die Leckstelle mit einer Flamme zu lokalisieren. Verwenden Sie eine Gaslecklösung.

SE VERWENDUNG DES GASGRILLS**1. Piezoelektrische Zündung (Abbildung 2, Seite 5)**

Drehen Sie, wie in **Abbildung 2-A** dargestellt, den Drehknopf (11) etwa 1/3 Umdrehung gegen den Uhrzeigersinn (der Pfeil zeigt auf "+", drehen Sie ihn richtig herunter, wenn die Flasche voll ist), um das Gas einzuschalten.

Drücken Sie, wie in **Abbildung 2-B** dargestellt, wiederholt die Taste (9), bis der Gasgrill gezündet wird.

Anmerkung: Wenn die piezoelektrische Zündung fehlschlägt, drehen Sie den Drehknopf im Uhrzeigersinn bis zum Anschlag (der Pfeil zeigt auf "-") und stellen Sie das Gas ab. Warten Sie eine Minute, bevor Sie einen zweiten Versuch unternehmen, oder befolgen Sie das unten beschriebene Zündverfahren.

Zündung durch Stabfeuerzeug:

Setzen Sie den Stabfeuerzeug in die Nähe des Brenners (**Abbildung 2-C**), drehen Sie den Drehknopf (11) gegen den Uhrzeigersinn (der Pfeil zeigt auf "+"), schalten Sie das Gas langsam ein und drücken Sie die Stabfeuerzeugtaste (**Abbildung 2-C**).

2. Grillen


Legen Sie nach dem Vorheizen das Grillgut auf den Grill und platzieren Sie es in der Mitte des Brenners. Stellen Sie die Gasdurchflussmenge so ein, dass die Flamme nicht aus dem Feuerschild herausschlägt. Aufgrund der offenen Verbrennung des Produkts kann es an dem vom Gaseinlass entfernten Ende zu Schwankungen in der Feuerleistung kommen. Tragen Sie beim Gebrauch Grillhandschuhe, um sich vor den Auswirkungen der Temperatur zu schützen.

3. Flamme ausschalten

Wenn Sie mit dem Grillen fertig sind, drehen Sie den Drehknopf (11) im Uhrzeigersinn bis zum Anschlag (der Pfeil zeigt auf "-") und schalten Sie das Gas ab.

ENTFERNEN DER GASKARTUSCHE

Prüfen Sie, ob der Brenner erloschen ist, bevor Sie die Gaskartusche abnehmen. Die Gaskartusche kann demontiert werden, auch wenn sie nicht leer ist.

- Warten Sie, bis das Gerät abgekühlt ist.
- (1) Drehen Sie den Drehknopf im Uhrzeigersinn bis zum Anschlag (der Pfeil zeigt auf "-") und prüfen Sie, ob die Gaszufuhr vollständig abgestellt ist.
 - (2) Schrauben Sie die Kartusche vom Gasanschluss ab . Entsorgen Sie die Flasche niemals, bevor Sie sich vergewissert haben, dass sie leer ist (schütteln Sie die Flasche, um das Geräusch der Flüssigkeit zu hören).

GASGRILL ZUSAMMENKLAPPEN

Wichtig: Bitte warten Sie, bis das Gerät abgekühlt ist.

Legen Sie das Zubehör vorsichtig in das Gerät, klappen Sie die Füße ein und verstauen Sie es.

LAGERUNG

Nachdem Ihr Gerät vollständig abgekühlt ist:

- Bauen Sie die Gaskartusche aus, wie unter "ENTFERNEN DER GASKARTUSCHE" beschrieben.
- Klappen Sie den Gasgrill wie unter "GASGRILL ZUSAMMENKLAPPEN" beschrieben.
- Bewahren Sie Geräte und Gaskartuschen an einem kühlen, trockenen und belüfteten Ort auf, der für Kinder unzugänglich ist.

PROBLEMLÖSUNG

- Wenn die Flasche Gas enthält, das Gerät aber nicht zündet, versuchen Sie nicht, es selbst zu reparieren, sondern bringen Sie es zum Händler zurück.
- Sorgen Sie für eine ausreichende Luftzufuhr für die Verbrennung, um die Entstehung von Gemischen mit gefährlichen Mengen an unverbrannten Gasen zu vermeiden.
- Der piezoelektrische Zünder kann nicht zünden: Prüfen Sie, ob die Elektroden feucht oder verrutscht sind, ob der Gasherd in einer feuchten Umgebung verwendet wird oder ob sich Ablagerungen auf den Elektroden befinden. Trocknen Sie die Elektroden oder zünden Sie sie mit einem Feuerzeug/Zündpistole an.
- Wenn ein Flammenrückschlag auftritt, schalten Sie das Gerät aus, lassen Sie es abkühlen (ca. 5 Minuten) und zünden Sie es dann erneut. Wenn das Problem mit dem Rückschlag weiterhin besteht, wenden Sie sich bitte an einen örtlichen Händler.

GEWÄHRLEISTUNG

Die Garantiezeit beträgt 36 Monate. Reimo behält sich das Recht vor, eventuelle Mängel zu beheben. Die Garantie ist ausgeschlossen für alle Schäden, die durch unsachgemäßen Gebrauch oder unsachgemäße Handhabung entstehen.


Haftungsbeschränkungen: In keinem Fall haftet Reimo für mittelbare oder unmittelbare Schäden, Kosten, Aufwendungen, entgangene Vorteile oder entgangenen Gewinn. Der angegebene Verkaufspreis des Produktes stellt den Gegenwert der Haftungsbeschränkungen von Reimo dar.

DE
EN
IT
ES
FR
NL
FI
DK
SE**CONTENT**

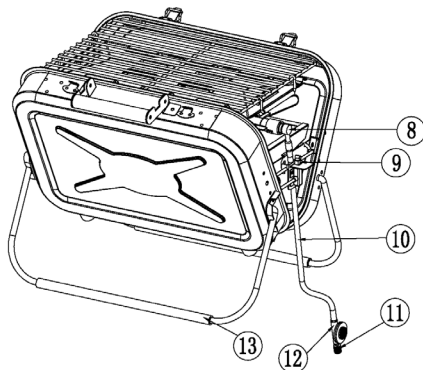
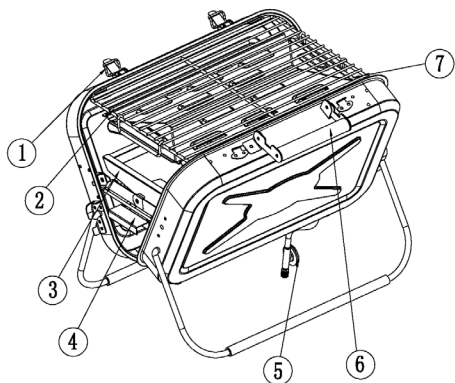
COMPONENTS	11
EXPAND AND ASSEMBLE THE GAS GRILL	11 - 13
BE CAREFUL WHEN USING GAS!.....	14
SAFETY PRECAUTIONS	14
WARNING	15
INSTALLATION OF COOKING GRID	15
CONNECT THE GAS CARTRIDGE (FIGURE 1)	16
USE OF GAS GRILLS	16
REMOVE THE GAS CARTRIDGE.....	17
FOLDING GAS GRILL	17
STORAGE	17
PROBLEM SOLVING.....	17
WARRANTY.....	17

Thank you for choosing the Holiday Travel folding gas grill.

Important information: Please carefully read this instruction manual to familiarize yourself with the equipment before connecting to the gas cartridge. Please keep this instruction manual for reference.

Manufacturer	Reimo Reisemobil-Center GmbH		
Company Address	Boschring 10, 63329 Egelsbach / Germany		
Appliance Name	Portable Gas Grill Holiday Travel	Pin Code	2531DO-0034
Type of gas	Butane-Propane Mixture	Category	Direct Pressure
Input	5 kW ,357g /h	Model No	916882
This (these) appliance(s) shall only be used with international 230 g LPG cartridge, these gas cartridges should comply with EN 417. It may be hazardous to attempt to fit other types of gas containers.			
 2531-23		Read the instructions before using the appliance. CAUTION: Accessible parts may be very hot. Keep young children away from the appliance. Only use in well ventilated areas. Use outdoors only! Destination countries: ALL EU	

COMPONENTS



- ① Lock assembly
- ② Grill grid
- ③ Gas circuit unit
- ④ Oil receiving box
- ⑤ Sealing gasket

- ⑥ Handle assembly
- ⑦ Fire shield
- ⑧ Valve assembly
- ⑨ Ignition button
- ⑩ Flexible hose

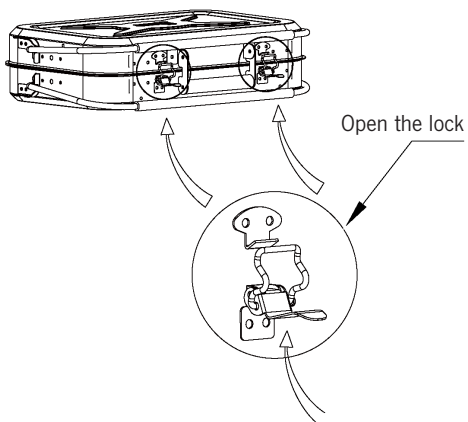
- ⑪ Control knob
- ⑫ Gas joint
- ⑬ Furnace foot

DE
EN
IT
ES
FR
NL
FI
DK
SE

EXPAND AND ASSEMBLE THE GAS GRILL

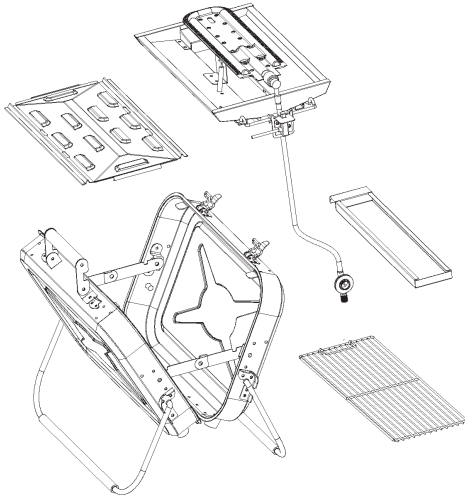
(1) Remove all outer packing off the grill

(2) Unlock the buckles where the arrow indicates

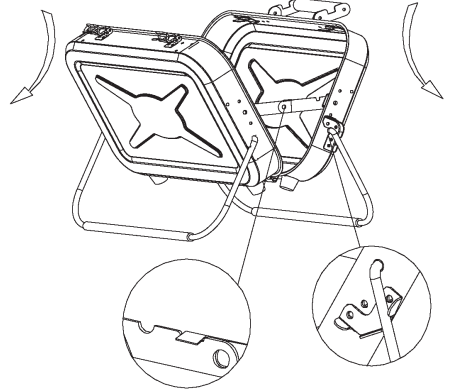


DE
EN
IT
ES
FR
NL
FI
DK
SE

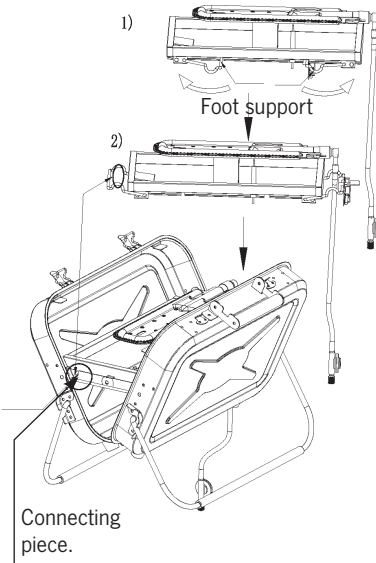
(3) Take out all accessories. Open the grill and remove all fittings from the grill.



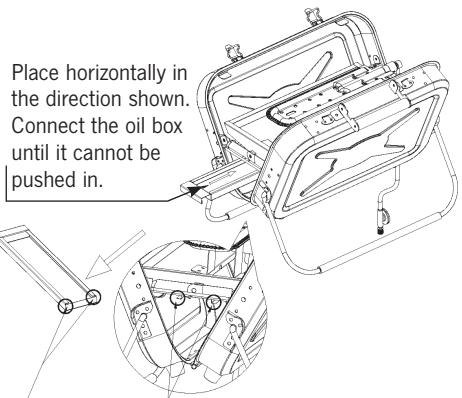
(4) Extend and level the grill body:
According to the arrow in the figure below, rotate the furnace body foot support to open the clamp position, and then place the furnace body on a plane ground.



(5) Install the gas circuit unit:
Fold the gas unit footrests outwards and place them in the grill as shown below.

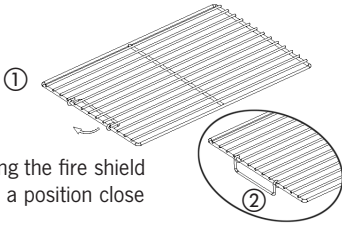


(6) Place the oil receiving box.

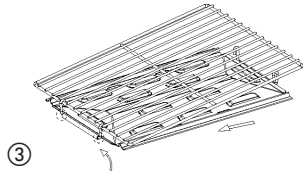


Align the clamping grooves at the left and right opening positions at the bottom of the middle plate when placing.

(7) Installation of fire shield (fire shield)



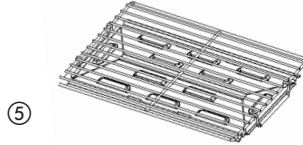
Manually bend the fire shield hook to a position close to 90°.



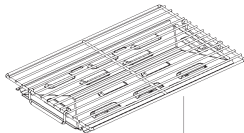
Clip the circular arc position of the front end of the fire shield (excluding the hook part) onto the fixing hook of the grill grid in the direction shown in the figure, and don't move it.



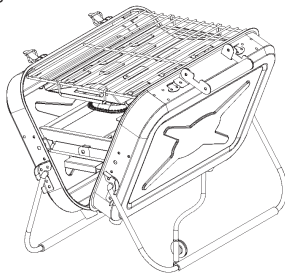
Hang the fire shield hook onto the iron wire corresponding to the other end of the grill grid to make it firm.



Fire shield installation completed! Both ends of the hook are symmetrically placed on both sides of the central line of the grill grid.



(8) Place the grill grid.



(9) Install the rotary gas tank to the valve assembly.

(10) Assembly completed.

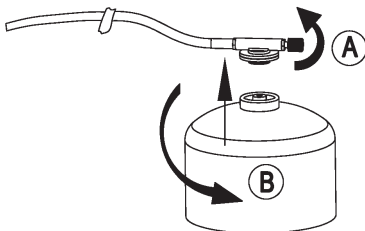


Figure 1

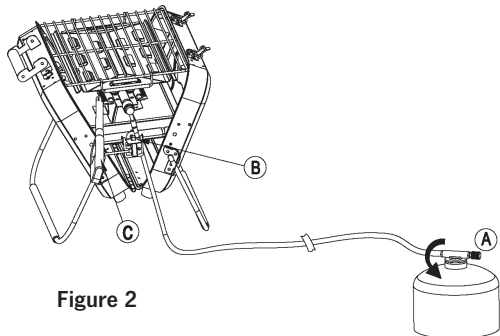


Figure 2



BE CAREFUL WHEN USING GAS!

- The following instructions are intended to enable you to use the folding gas grill correctly and safely.
- Before connecting gas cartridge, please read the instructions carefully and familiarize yourself with the equipment.
- Please read this instruction and the safety measures printed on the gas cartridge.
- Failure to follow this instruction may put users and nearby people at risk.
- Please store the instructions in a safe place for reference when needed.
- This equipment can only be used with gas cartridges of the same type that match the certified valve and have an authorized safety guarantee. Please use the gas cartridge opening facing upward. Attempting to install other types of gas cartridge or gas cartridges can pose a hazard.
- The company will not assume any responsibility when using any other capacity or type of brand of gas cartridge. Heat input: 5 kW, 357 g/h, injector size: 0,35 mm
- This equipment should only be used outdoors or in a well ventilated area, and should be kept at a good distance from any flammable materials. Keep away from hot/sparks/open flame surfaces
- Do not use the appliance if it has damaged or worn seals. Do not use an appliance which is leaking, damaged or which does not operate properly. Please return it to your retailer, who will contact the manufacturer on your behalf.
- It is prohibited to modify this equipment or use it for abnormal purposes. Do not modify the appliance.
- Do not use this product in caravans, cars, tents, cabins, sheds, boats, or in ships, or in any small enclosed areas.
- Do not use this product while sleeping, nor should it be used unattended.
- This product consumes fuel by burning or consuming oxygen, and may release certain hazardous substances and gases, such as carbon monoxide (CO).
- Carbon monoxide is a colorless and odorless gas. If the product is used in the above enclosed areas without proper ventilation, the generated carbon monoxide can cause flu like symptoms, discomfort, disease, and even death.

SAFETY PRECAUTIONS

- Please remove all packaging materials before using this product for the first time. It is forbidden to use packaging materials as bedding for cookers to avoid fire accidents.
- When using, please place the folding grill on a horizontal and stable surface, and there should be no flammable substances (such as paper, plastic bags, etc.) under the folding grill. The distance between the gas tank and the folding furnace should be greater than 30 cm, and the distance between the folding furnace and surrounding flammable materials should be greater than 70 cm.
- It is prohibited to use your equipment at a distance of less than 20 cm from walls or combustible materials.
- Place the equipment and gas cartridges on a stable and horizontal surface, and do not move them during use to avoid fires caused by the combustion of liquid butane rather than vaporized butane.
- Do not use gas cartridge on an induction cooker table, grill, or a table with heat.
- When replacing a gas cartridge, please close the gas grill and valves and keep away from ignition sources.
- Avoid excessive twisting of flexible gas pipes.
- Make sure that the gas line is firmly attached to the gas circuit unit (8) and the gas cartridge (12).

DE

EN

IT

ES

FR

NL

FI

DK

SE

- Considering the power and stability of the gas grill flame, please do not use wind shielding facilities around the equipment. This behavior may damage your device rather than improve the performance of the product.
- When the barbecue food is ripe or nearly ripe, please turn it to a low heat or turn off the valve in time.

WARNING

- Improper use of this product may lead to product damage, personal injury, fire, and other accidents. Please be sure to use this product correctly based on carefully reading and fully understanding the User Manual.
- This product is only suitable for outdoor use, and it is strictly prohibited to use this product in narrow spaces such as tents or cars. During combustion, a large amount of oxygen is consumed, which may lead to accidents such as asphyxia or carbon monoxide poisoning due to lack of oxygen.
- This product is suitable for use in an environment of 0 - 40°. Do not expose the gas cartridge directly to the sun.
- Cooking utensils that can cover the entire size of the furnace are prohibited.
- After use, please remove the gas grill from the gas cartridge and keep the gas cartridge sealed to prevent gas leakage.
- Do not use this product in strong or hot winds, as strong winds can blow out flames, while hot winds may increase the pressure of the gas in the gas tank, causing an explosion.
- It is prohibited to use this product in flammable and explosive environments. Do not use it for other purposes than barbecue, including commercial purposes.
- The gas cartridge and gas type matching the connection method must be used. It is strictly prohibited to modify the gas pipe connector without permission. Unreliable connections may cause accidents such as gas leakage or fire.
- This product is not intended for use in commercial applications.
- When using or just closing the folding grill, do not touch the burner, the grill frame, and the metal parts around the burner with your hands or other parts of your body to avoid scalding.

NOTE: TOUCHING PARTS CAN BECOME VERY HOT, PLEASE KEEP YOUNG CHILDREN AWAY FROM THE DEVICE.

INSTALLATION OF COOKING GRID

- Don't install cooking grid in the burning working state of folding furnace to avoid scalding. The cooking grid should be installed stably.
- Don't dry burn the fire shield for a long time to avoid product damage.
- Don't place load-bearing objects on the grill, such as rice cookers, boiling utensils, etc.

DE
EN
IT
ES
FR
NL
FI
DK
SE

CONNECT THE GAS CARTRIDGE (FIGURE 1 , PAGE 13)

- Check the sealing condition before using a new gas cartridge or connecting the gas cartridge to the equipment.
- (Refer to: Removing gas cartridge when existing cylinder is empty).
- When installing or removing gas cartridges, be sure to work in a well ventilated area, preferably outdoors. Do not work with flames, heat sources, or sparks (lit cigarettes, electrical equipment, etc.), and keep a certain distance from other people and flammable objects.

Due to the fact that the suitable gas cartridge is operated by a valve, it can be removed from the equipment for convenient transportation (even if it is not empty), and installed and adapted for use on this gas grill.

- (1) As shown in **Figure 1-A**, turn the control knob ⑪ clockwise until it stops (the arrow points to "-"), to close the gas connection.
- (2) Check the condition of the sealing ring ⑤. If the gasket is damaged, worn, or missing, do not use the device, and contact a after-sales representative to replace the gasket.
- (3) As shown in **Figure 1-B**, tighten the gas cartridge (counter clockwise) and the fuel gas connector.
- (4) Place the gas grill and gas cartridge on the same solid surface, and pay attention to keeping the flexible gas pipe away from the gas grill (flame).

The device is now ready to use.

If there is a leak (smell of gas before opening the valve), please immediately take the equipment outdoors and place it in a well ventilated place without combustion heat sources. Find the leak point and stop the leak. If you want to check whether the equipment is properly sealed, please do so outdoors. Do not attempt to locate the leak point with flame. Please use a gas leakage solution.

USE OF GAS GRILLS

1. Piezoelectric ignition (Figure 2, Page 13)

As shown in **Figure 2-A**, turn the control knob ⑪ counterclockwise for about 1/3 turn (the arrow points to "+") turn it down properly when the cylinder is full) to turn on the gas.

As shown in **Figure 2-B**, repeatedly press the button ⑨ until the gas grill is ignited.

Note: If the piezoelectric ignition fails, turn the control knob clockwise until it stops (the arrow points to "-") and turn off the gas. Wait one minute before attempting a second attempt, or follow the ignition procedure below.

Ignition by ignition gun:

Place the ignition gun head close to the burner (**Figure 2-C**), rotate the control knob counterclockwise (the arrow points to "+"), gradually turn on the gas, and press the ignition gun switch (**Figure 2-C**).

2. Cooking

After preheating, place the barbecue ingredients on the grill and place them in the center of the burner. Adjust the gas flow rate so that the flame does not spill out of the fire shield. Due to the open combustion of the product, there may be variations in the fire power at the end away from the gas inlet. When using, wear barbecue gloves to protect you from the effects of temperature.

3. Turn off flame

When you have finished cooking, turn the control knob ⑪ clockwise until it stops (the arrow points to "-"), and turn off the gas.

REMOVE THE GAS CARTRIDGE

Check whether the burner has been extinguished before disconnecting the cartridge. The gas cartridge can be disassembled even if it is not empty.

- Wait until the equipment cools down.
- (1) Turn the control knob clockwise until it stops (the arrow points to "—") and check whether the gas supply is completely turned off.
 - (2) Unscrew the cylinder from the gas connector ⑫.
Never dispose of the cylinder before making sure it is empty (shake the cylinder to hear the liquid sound).

FOLDING GAS GRILL

Important: Please wait for the device to cool down.

Gently place the accessories inside the machine, fold the feet and store them.

STORAGE

After your device has completely cooled down:

- Remove the gas cartridge as described in "REMOVE THE GAS CARTRIDGE".
- Fold the gas cooker as described in "FOLDING THE GAS GRILL".
- Keep equipment and gas cartridges in a cool, dry, and ventilated place, away from children.

PROBLEM SOLVING

- If the cartridge contains gas but the device cannot ignite, do not attempt to repair it yourself, please return it to the retailer.
- Ensure that there is sufficient air supply for combustion to avoid the generation of mixtures containing hazardous levels of unburned gases.
- The piezoelectric igniter cannot ignite: Check whether the electrodes are damp, displaced, or whether the gas grill is used in a humid environment, or whether there are deposits on the electrodes. Dry the electrodes or ignite them with a ignition gun.
- If a flashback occurs, turn off the product, allow it to cool (approximately 5 minutes), and then reignite. If the flashback problem persists, please contact our after-sales service.

WARRANTY

The warranty period is 36 months. Reimo reserves the right to rectify eventual defaults. The guarantee is excluded for all damages caused by faulty use or improper handling.


Liability limitations: In no case Reimo will be reliable for collateral-, secondary- or indirect damages, costs, expenditure, missed benefits or missed earnings. The indicated sales price of the product is representing the equivalent value of Reimo's liability limitations.

DE
EN
IT
ES
FR
NL
FI
DK
SE**CONTENUTI**

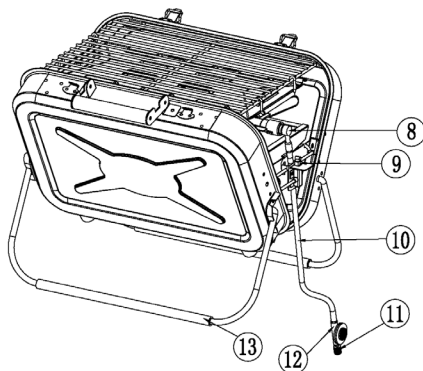
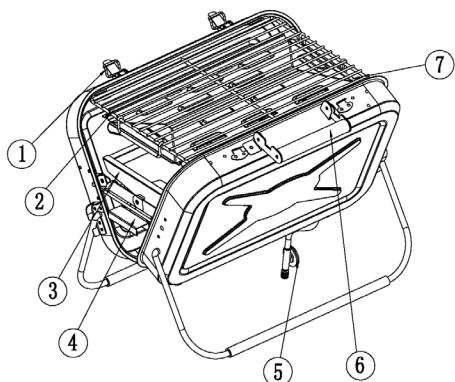
COMPONENTI	19
MONTARE E INSTALLARE LA GRIGLIA A GAS	19 - 21
FAI ATTENZIONE QUANDO USI IL GAS!	22
MISURE DI SICUREZZA	22
AVVERTIMENTO	23
INSTALLAZIONE DELLA GRIGLIA	23
COLLEGARE LA CARTUCCIA DEL GASN (FIGURA 1).....	24
UTILIZZANDO IL GRILL A GAS.....	24
RIMOZIONE DELLA CARTUCCIA DEL GAS.....	25
PIEGA LA GRIGLIA A GAS.....	25
CONSERVAZIONE	25
RISOLUZIONE DEI PROBLEMI.....	25
GARANZIA.....	25

Grazie per aver acquistato il barbecue a gas pieghevole Holiday Travel.

Informazioni importanti: Si prega di leggere attentamente questo manuale utente per familiarizzare con il dispositivo prima di collegarlo al serbatoio del gas. Si prega di conservare questa guida per riferimenti futuri.

Manufacturer	Reimo Reisemobil-Center GmbH		
Company Address	Boschring 10, 63329 Egelsbach / Germany		
Appliance Name	Portable Gas Grill Holiday Travel	Pin Code	2531DO-0034
Type of gas	Butane-Propane Mixture	Category	Direct Pressure
Input	5 kW ,357g /h	Model No	916882
This (these) appliance(s) shall only be used with international 230 g LPG cartridge, these gas cartridges should comply with EN 417. It may be hazardous to attempt to fit other types of gas containers.			
		<p>Read the instructions before using the appliance. CAUTION: Accessible parts may be very hot. Keep young children away from the appliance. Only use in well ventilated areas. Use outdoors only! Destination countries: ALL EU</p>	

COMPONENTI



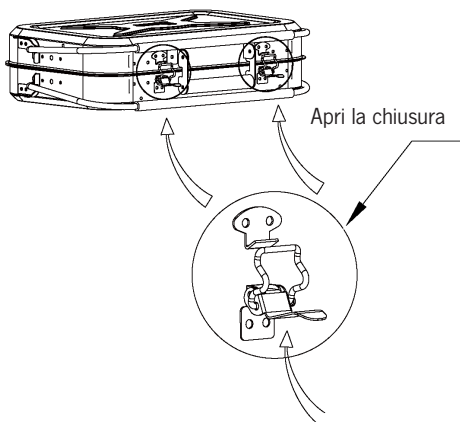
- | | | |
|--------------------------|----------------------------|-------------------------|
| ① Chiusura | ⑥ Montaggio della maniglia | ⑫ Manopola di controllo |
| ② Griglia della griglia | ⑦ Scudo antincendio | ⑬ Attacco del gas |
| ③ Gruppo linea gas | ⑧ Gruppo valvole | ⑬ Griglia |
| ④ Vaschetta raccogliocce | ⑨ Pulsante di accensione | |
| ⑤ Guarnizione | ⑩ Tubo flessibile | |

DE
EN
IT
ES
FR
NL
FI
DK
SE

MONTARE E INSTALLARE LA GRIGLIA A GAS

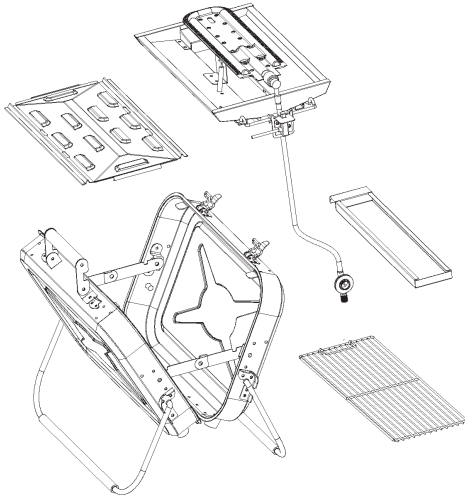
(1) Rimuovere tutto l'imballaggio esterno dalla griglia

(2) Sbloccare le fibbie nel punto contrassegnato dalla freccia

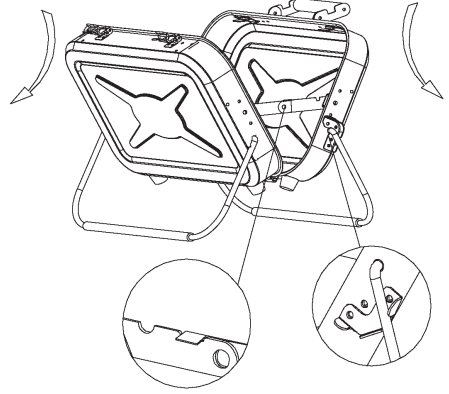


DE
EN
IT
ES
FR
NL
FI
DK
SE

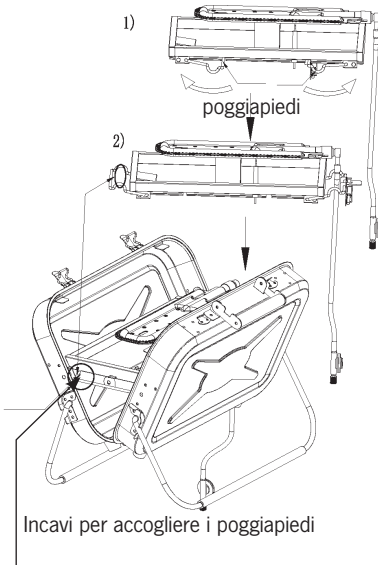
(3) Apri la griglia ed estrai tutti gli accessori.



(4) Aprire completamente la griglia e allinearla: Ruotare i poggiapiedi della griglia verso il basso secondo la freccia nell'illustrazione finché non si innestano nel dispositivo di bloccaggio. Quindi posizionare la griglia su una superficie piana.

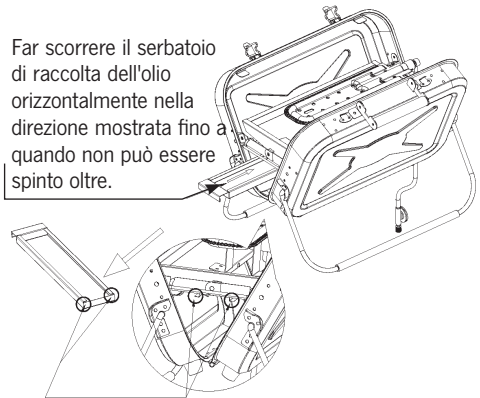


(5) Installazione del gruppo della linea del gas: piegare verso l'esterno i poggiapiedi del gruppo del gas e posizionarli nella griglia come mostrato di seguito.



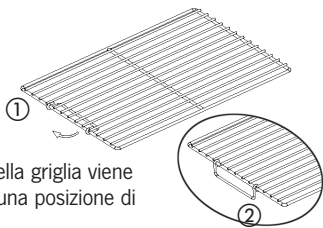
(6) Inserire il contenitore di raccolta dell'olio.

Far scorrere il serbatoio di raccolta dell'olio orizzontalmente nella direzione mostrata fino a quando non può essere spinto oltre.

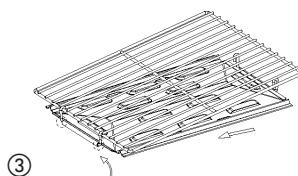


Assicurarsi che la scanalatura di guida della coppa dell'olio sia inserita nel binario di guida della piastra centrale.

(7) Installazione dello schermo antincendio



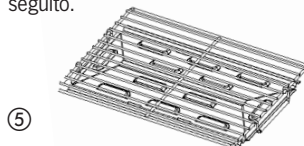
Il gancio della griglia viene portato in una posizione di quasi 90°.



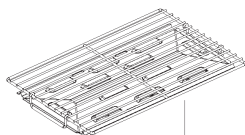
③ Nella direzione mostrata nella figura, appendere il gancio di fissaggio della griglia all'estremità dello schermo antincendio con la scanalatura curva. Non muovere nessuna delle due parti in seguito.



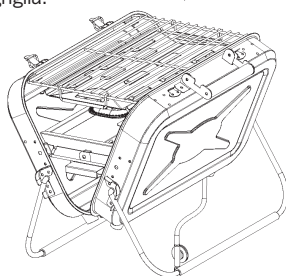
④ Agganciare i ganci dello scudo antincendio sulla traversa all'altra estremità della griglia di cottura per fissarla.



⑤ Installazione antincendio completata! (Le due estremità del gancio sono posizionate simmetricamente su entrambi i lati della linea centrale della griglia di cottura).



(8) Posizionare la griglia.



(9) Montare il serbatoio del gas sul gruppo valvola.

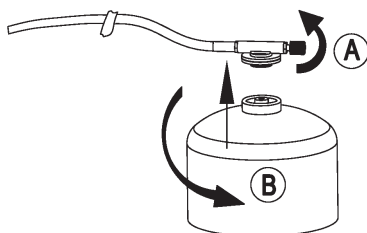


figura 1

(10) Montaggio completato.

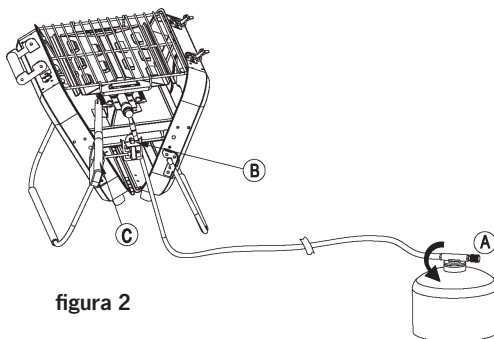


figura 2

**FAI ATTENZIONE QUANDO USI IL GAS!**

DE

EN

IT

ES

FR

NL

FI

DK

SE

- Le seguenti informazioni dovrebbero consentirvi di utilizzare il barbecue a gas pieghevole in modo corretto e sicuro.
- Prima di collegare la cartuccia del gas, leggere attentamente le istruzioni e familiarizzare con il dispositivo.
- Si prega di leggere questo manuale e le precauzioni di sicurezza stampate sulla bombola.
- Il mancato rispetto di questa istruzione potrebbe mettere in pericolo gli utenti e coloro che si trovano nelle vicinanze.
- Si prega di conservare le istruzioni in un luogo sicuro per future consultazioni, se necessario.
- Questo dispositivo può essere utilizzato solo con bombole dello stesso tipo che corrispondono alla valvola certificata e hanno una garanzia di sicurezza autorizzata. Si prega di utilizzare il dispositivo in modo che l'apertura della cartuccia del gas puntando verso l'alto. Il tentativo di installare altri tipi di cartucce o bombole di gas può rappresentare un pericolo.
- L'azienda non si assume alcuna responsabilità per l'utilizzo di cartucce di gas di diversa capacità o tipo di riempimento. Potenza termica: 5 kW, 357 g/h, dimensione iniettore: 0,35 mm
- Questa apparecchiatura deve essere utilizzata solo all'aperto o in un'area ben ventilata e deve essere tenuta a debita distanza da materiali infiammabili. Tenere lontano da superfici calde/scintille/fiamme libere.
- Non utilizzare l'apparecchio se le guarnizioni sono danneggiate o usurate. Non utilizzare un apparecchio che perde, è danneggiato o non funziona correttamente. Riportare l'apparecchio al rivenditore, che contatterà il produttore per conto dell'utente.
- È vietato modificare questo apparecchio o utilizzarlo per scopi anomali. Non modificare l'apparecchio.
- Non utilizzare questo prodotto in una roulotte, auto, tenda, cabina, capannone, barca, nave o in un piccolo spazio chiuso.
- Non utilizzare questo prodotto durante il sonno e non utilizzarlo senza sorveglianza.
- Questo prodotto consuma carburante bruciando o consumando ossigeno e può emettere determinati materiali e gas pericolosi come B. Monossido di carbonio (CO).
- Il monossido di carbonio è un gas incolore e inodore. Se il prodotto viene utilizzato negli spazi chiusi di cui sopra senza un'adeguata ventilazione, il monossido di carbonio prodotto può causare sintomi simil-influenzali, malessere, malattia e persino la morte.

MISURE DI SICUREZZA

- Rimuovere tutti i materiali di imballaggio prima di utilizzare il prodotto per la prima volta. È vietato utilizzare materiale di imballaggio come base per stufe per evitare incendi.
- Sotto la griglia pieghevole non devono trovarsi materiali combustibili (come carta, buste di plastica, ecc.). La distanza tra la cartuccia del gas e la griglia pieghevole deve essere superiore a 30 cm e la distanza tra la griglia e i materiali combustibili circostanti deve essere superiore a 70 cm. È vietato utilizzare il dispositivo a una distanza inferiore a 20 cm da pareti o materiali combustibili.
- Posizionare il dispositivo e le cartucce di gas su una superficie stabile e piana e non spostarli durante l'uso per evitare incendi causati dalla combustione di butano liquido piuttosto che di butano vaporizzato.
- Non utilizzare la cartuccia del gas su un fornello a induzione, un forno o un tavolo con calore.
- Quando si cambia una cartuccia del gas, chiudere il fornello a gas e le valvole e tenersi lontano da fonti di ignizione.
- Evitare un'eccessiva torsione delle linee flessibili del gas.
- Assicurarsi che la tubazione del gas sia fissata saldamente all'unità della tubazione del gas ⑧ e alla cartuccia del gas ⑫

DE

EN

IT

ES

FR

NL

FI

DK

SE

- A causa della forza e della stabilità della fiamma del fornello a gas, non utilizzare frangivento intorno all'apparecchio. Tale utilizzo potrebbe danneggiare il dispositivo invece di migliorare le prestazioni del prodotto.
- Quando il cibo grigliato è cotto o quasi cotto, passa a fuoco basso o spegni la valvola in tempo.

AVVERTIMENTO

- L'uso improprio di questo prodotto può causare danni al prodotto, lesioni, incendi e altri incidenti. Assicurati di utilizzare questo prodotto correttamente leggendo attentamente e comprendendo appieno il manuale dell'utente.
- Questo prodotto è solo per uso esterno. È severamente vietato utilizzare questo prodotto in uno spazio ristretto come una tenda o un'auto. Durante la combustione viene consumata una grande quantità di ossigeno, che può portare a incidenti come soffocamento o avvelenamento da monossido di carbonio a causa della mancanza di ossigeno.
- Questo prodotto è adatto per l'uso in un ambiente di 0 - 40°. Non esporre la cartuccia del gas direttamente al sole.
- Sono vietate le pentole che possono coprire l'intera superficie del forno.
- Dopo l'uso, rimuovere la stufa a gas dalla cartuccia del gas e tenere chiusa la cartuccia del gas per evitare perdite di gas.
- Non utilizzare questo prodotto con venti forti o caldi, poiché i venti forti potrebbero spegnere le fiamme, mentre i venti caldi possono aumentare la pressione del gas nella cartuccia del gas e causare un'esplosione.
- È vietato utilizzare questo prodotto in ambienti infiammabili ed esplosivi. Non utilizzarlo per scopi diversi dalla grigliatura, anche commerciale.
- È necessario utilizzare una cartuccia di gas e un tipo di gas che corrisponda al metodo di connessione. È severamente vietato modificare il collegamento del tubo del gas senza autorizzazione. Collegamenti inaffidabili possono causare incidenti come fughe di gas o incendi.
- Questo prodotto non è destinato all'uso commerciale.
- Non toccare con le mani il bruciatore, la cornice del forno e le parti metalliche attorno al bruciatore o altre parti del corpo per evitare ustioni.

ATTENZIONE: TUTTE LE PARTI DEL DISPOSITIVO POSSONO DIVENTARE MOLTO CALDE. SI PREGA DI TENERE I BAMBINI PICCOLI LONTANO DAL DISPOSITIVO.

INSTALLAZIONE DELLA GRIGLIA

- Non installare la griglia della griglia nello stato di funzionamento in fiamme della griglia pieghevole per evitare scottature. La griglia della griglia deve essere installata in modo stabile.
- Non bruciare a lungo lo schermo antincendio a secco per evitare danni al prodotto.
- Non posizionare oggetti pesanti sulla griglia, ad es B. Fornello di riso, utensili da cucina, ecc.

DE COLLEGARE LA CARTUCCIA DEL GAS (FIGURA 1, PAGINA 21)

- Verificare lo stato della guarnizione prima di utilizzare una nuova cartuccia di gas o di collegare la cartuccia di gas al dispositivo.
- (Vedere: Rimozione della bombola del gas quando la bombola esistente è vuota).
- Durante l'installazione o la rimozione delle cartucce di gas, assicurarsi di lavorare in un'area ben ventilata, preferibilmente all'aperto. Non lavorare vicino a fiamme, fonti di calore o scintille (sigarette accese, apparecchi elettrici, ecc.) e mantenere una certa distanza da altre persone e oggetti infiammabili.

Poiché la cartuccia del gas corrispondente viene azionata tramite una valvola, può essere rimossa dal dispositivo per un comodo trasporto (anche se non è vuota).

- FR** (1) Come mostrato in **Figura 1-A**, ruotare la manopola ⑪ in senso orario fino a fine corsa (la freccia indica "-") per chiudere il collegamento del gas.
- NL** (2) Controllare lo stato dell'anello di tenuta ⑤. Se l'anello di tenuta è danneggiato, usurato o mancante, non utilizzare il dispositivo e contattare un rivenditore per la sostituzione dell'anello di tenuta.
- FI** (3) Avvitare saldamente la cartuccia del gas (in senso antiorario) e il connettore del gas combustibile come mostrato nella **Figura 1-B**
- (4) Posizionare la griglia a gas e la cartuccia del gas sulla stessa superficie solida e assicurarsi che la linea flessibile del gas sia lontana dalla griglia del gas (fiamma).

DK Il dispositivo è ora pronto per l'uso.

Se c'è una perdita (odore di gas prima di aprire la valvola), portare immediatamente l'unità all'aperto e posizionarla in un luogo ben ventilato senza fonti di calore di combustione. Trova la perdita e ferma la perdita. Se si desidera verificare che il dispositivo sia adeguatamente sigillato, farlo all'aperto. Non cercare di localizzare la perdita con una fiamma. Utilizzare una soluzione per fughe di gas.

UTILIZZANDO IL GRILL A GAS**1. Accensione piezoelettrica (Figura 2, pagina 21)**

Come mostrato in **Figura 2-A**, ruotare la manopola ⑪ in senso antiorario di circa 1/3 di giro (la freccia indica "+", abbassarla correttamente quando la bombola è piena) per accendere il gas.

Come mostrato nella **Figura 2-B**, premere ripetutamente il pulsante ⑨ finché il grill a gas non si accende.

Annotazione: Se l'accensione piezoelettrica fallisce, ruotare la manopola in senso orario fino all'arresto (la freccia indica "-") e spegnere il gas. Attendere un minuto prima di riprovare o seguire la procedura di accensione descritta di seguito.

Accensione tramite accendisigari:

Posizionare l'accendino in prossimità del bruciatore (**Figura 2-C**), ruotare la manopola ⑪ in senso antiorario (la freccia indica "+"), accendere lentamente il gas e premere il pulsante dell'accendino (**Figura 2-C**).

2. Grilli

Dopo il preriscaldamento, posizionare il cibo da grigliare sulla griglia e posizionarlo al centro del bruciatore. Regolare la portata del gas in modo che la fiamma non fuoriesca dallo schermo antincendio. A causa della combustione aperta del prodotto, potrebbero verificarsi variazioni di comportamento al fuoco all'estremità lontana dall'ingresso del gas. Indossare guanti da griglia durante l'utilizzo per proteggersi dagli effetti della temperatura.

3. Spegnerne la fiamma

Quando avete finito di grigliare, ruotate la manopola ⑪ in senso orario fino a fine corsa (la freccia indica "-") e spegnete il gas.

RIMOZIONE DELLA CARTUCCIA DEL GAS

Verificare che il bruciatore sia spento prima di rimuovere la cartuccia del gas. La cartuccia del gas può essere smontata anche se non è vuota.

- Attendere che il dispositivo si raffreddi.
- (1) Ruotare la manopola in senso orario fino all'arresto (la freccia indica "-") e verificare che l'alimentazione del gas sia completamente chiusa.
 - (2) Svitare la cartuccia dall'attacco del gas (2). Non gettare mai la bottiglia prima di assicurarsi che sia vuota (agitare la bottiglia per sentire il suono del liquido).

PIEGA LA GRIGLIA A GAS

Importante: attendere che il dispositivo si sia raffreddato.

Posizionare con cura l'accessorio nel dispositivo, ripiegare i piedini e riportolo.

CONSERVAZIONE

Dopo che il dispositivo si è completamente raffreddato:

- Rimuovere la cartuccia del gas come descritto al paragrafo "RIMOZIONE DELLA CARTUCCIA DEL GAS".
- Piegarlo il grill a gas come descritto in "PIEGA LA GRIGLIA A GAS".
- Conservare gli apparecchi e le cartucce del gas in un luogo fresco, asciutto e ventilato, fuori dalla portata dei bambini.

RISOLUZIONE DEI PROBLEMI

- Se la bombola contiene gas ma l'apparecchio non si accende, non tentare di ripararlo da soli, riportarlo al rivenditore.
- Fornire un'adeguata alimentazione d'aria per la combustione per evitare miscele con livelli pericolosi di gas incombusti.
- L'accenditore piezoelettrico non può accendersi: controllare se gli elettrodi sono bagnati o scivolati, se il fornello a gas viene utilizzato in un ambiente umido o se sono presenti detriti sugli elettrodi. Asciugare gli elettrodi o accenderli con un accendino/squib.
- Se si verifica un ritorno di fiamma, spegnere l'unità, lasciarla raffreddare (circa 5 minuti), quindi riaccenderla. Se il problema del contraccolpo persiste, contattare un rivenditore locale.

GARANZIA


Il periodo di garanzia è di 36 mesi. Reimo si riserva il diritto di correggere eventuali difetti. La garanzia è esclusa per tutti i danni causati da uso improprio o manipolazione impropria.

Limitazioni di responsabilità: In nessun caso Reimo è responsabile per danni diretti o indiretti, costi, spese, mancati benefici o mancati profitti. Il prezzo di vendita dichiarato del prodotto rappresenta l'equivalente delle limitazioni di responsabilità di Reimo.

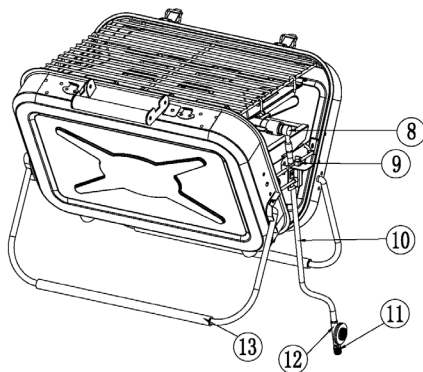
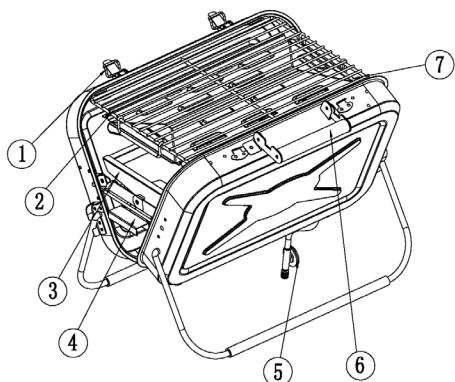
DE	CONTENIDO	
EN	COMPONENTES	27
IT	CONFIGURAR E INSTALAR UNA PARRILLA DE GAS.....	27 - 29
ES	¡CUIDADO CON EL USO DE GASOLINA!.....	30
FR	MEDIDAS DE SEGURIDAD.....	30
NL	ADVERTENCIA.....	31
FI	INSTALACIÓN DE LA REJILLA DE LA PARRILLA	31
DK	CONECTAR EL CARTUCHO DE GAS NORTE (FIGURA 1)	32
SE	USANDO LA PARRILLA DE GAS	32
	EXTRACCIÓN DE LA CARTUCHO DE GAS	33
	DOBLA LA PARRILLA DE GAS	33
	ALMACENAMIENTO	33
	SOLUCIÓN DE PROBLEMAS.....	33
	GARANTÍA	33

Gracias por comprar la parrilla de gas plegable Holiday Travel.

Información importante: Lea atentamente este manual de usuario para familiarizarse con el dispositivo antes de conectarlo al tanque de gasolina. Conserve esta guía para futuras consultas.

Manufacturer	Reimo Reisemobil-Center GmbH		
Company Address	Boschring 10, 63329 Egelsbach / Germany		
Appliance Name	Portable Gas Grill Holiday Travel	Pin Code	2531DO-0034
Type of gas	Butane-Propane Mixture	Category	Direct Pressure
Input	5 kW ,357g /h	Model No	916882
This (these) appliance(s) shall only be used with international 230 g LPG cartridge, these gas cartridges should comply with EN 417. It may be hazardous to attempt to fit other types of gas containers.			
 2531-23		Read the instructions before using the appliance. CAUTION: Accessible parts may be very hot. Keep young children away from the appliance. Only use in well ventilated areas. Use outdoors only! Destination countries: ALL EU	

COMPONENTES



- ① cierre
- ② rejilla de la parrilla
- ③ unidad de línea de gas
- ④ Bandeja de goteo
- ⑤ poesía

- ⑥ Montaje del mango
- ⑦ escudo de fuego
- ⑧ unidad de válvula
- ⑨ botón de encendido
- ⑩ Manguera flexible

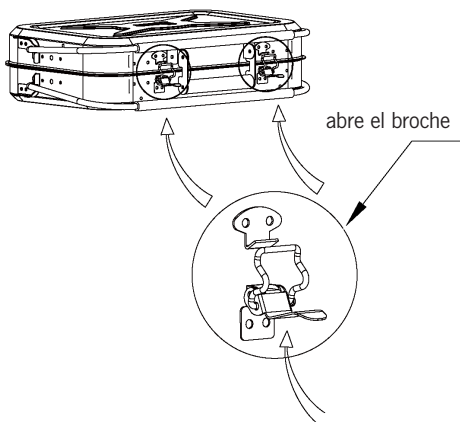
- ⑪ perilla de control
- ⑫ conexión de gas
- ⑬ estante de la parrilla

DE
EN
IT
ES
FR
NL
FI
DK
SE

CONFIGURAR E INSTALAR UNA PARRILLA DE GAS

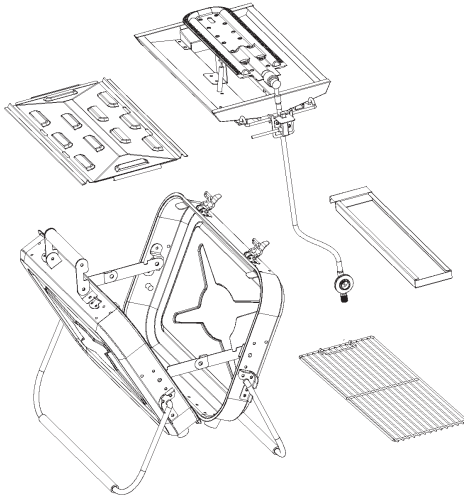
(1) Retire todo el embalaje exterior de la parrilla.

(2) Desbloquee las hebillas en el punto marcado con la flecha

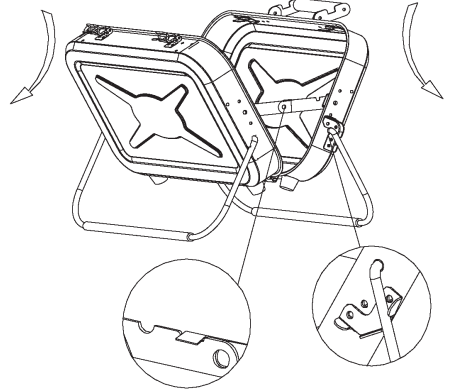


DE
EN
IT
ES
FR
NL
FI
DK
SE

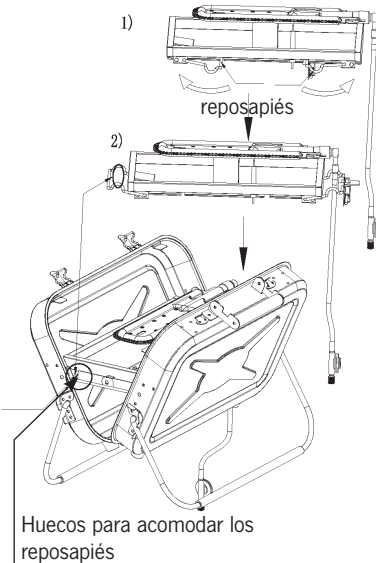
(3) Abra la parrilla y saque todos los accesorios.



(4) Despliegue la parrilla completamente y alinéela: Gire los reposapiés de la parrilla hacia abajo según la flecha de la ilustración hasta que encajen en el dispositivo de sujeción. Luego coloque la parrilla sobre una superficie nivelada.

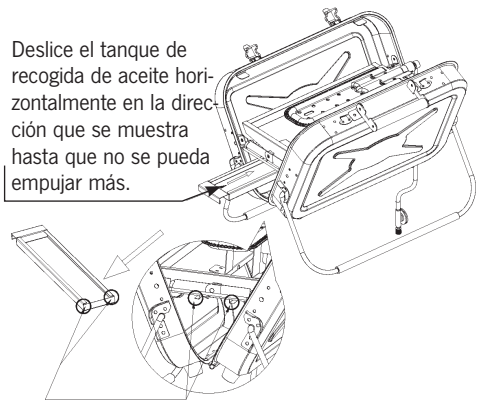


(5) Instalación del ensamblaje de la línea de gas: Despliegue los reposapiés del ensamblaje de gas y colóquelo en la parrilla como se muestra a continuación.



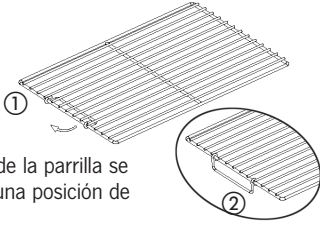
(6) Inserte el recipiente de recogida de aceite.

Deslice el tanque de recogida de aceite horizontalmente en la dirección que se muestra hasta que no se pueda empujar más.

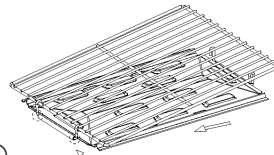


Asegúrese de que la ranura guía del cárter de aceite se inserte en el riel guía de la placa intermedia.

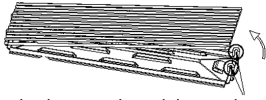
(7) Instalación del escudo contra incendios



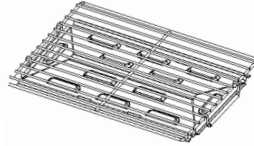
El gancho de la parrilla se coloca en una posición de casi 90°.



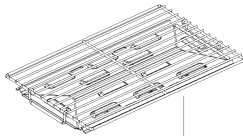
En la dirección que se muestra en la figura, cuelgue el gancho de fijación de la rejilla de la parrilla en el extremo de la pantalla contra incendios con la ranura curva. No mueva ninguna de las partes después.



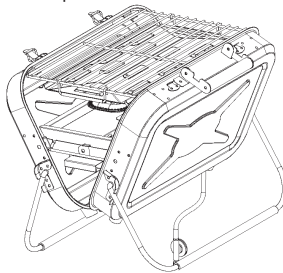
Enganche los ganchos del escudo contra incendios en la barra transversal en el otro extremo de la parrilla de cocción para asegurarla.



¡Instalación de protección contra incendios completa! (Los dos extremos de los ganchos se colocan simétricamente a ambos lados de la línea central de la parrilla de cocción).



(8) Coloque la rejilla de la parrilla.



(9) Monte el tanque de gasolina en el conjunto de la válvula.

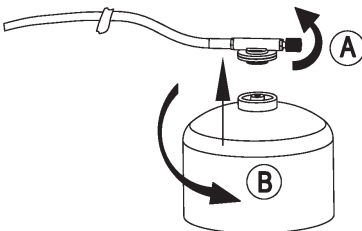


Figura 1

(10) Montaje completo.

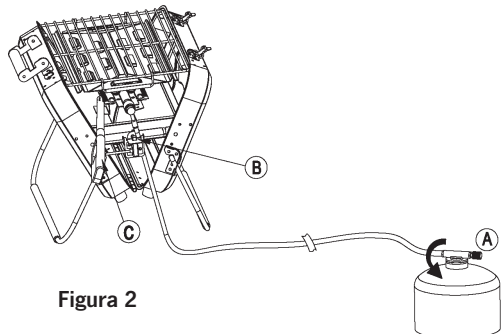


Figura 2

DE
EN
IT
ES
FR
NL
FI
DK
SE



¡CUIDADO CON EL USO DE GASOLINA!

DE

- La siguiente información debería permitirle utilizar la barbacoa de gas plegable de forma correcta y segura.

EN

- Antes de conectar el cartucho de gas, lea atentamente las instrucciones y familiarícese con el dispositivo.

IT

- Lea este manual y las precauciones de seguridad impresas en el cilindro.
- El incumplimiento de esta instrucción podría poner en peligro a los usuarios y a las personas cercanas.

ES

- Guarde las instrucciones en un lugar seguro para consultarlas en el futuro si es necesario.

FR

- Este dispositivo solo se puede utilizar con cilindros del mismo tipo que coincidan con la válvula certificada y tengan una garantía de seguridad autorizada. Utilice el dispositivo para que la apertura del cartucho de gas Apuntando hacia Arriba. Intentar instalar otros tipos de cartuchos o cilindros de gas puede presentar un peligro.

NL

- La empresa no se responsabiliza por el uso de cartuchos de gas de diferente capacidad o tipo de llenado. Potencia calorífica: 5 kW, 357 g/h, tamaño del inyector: 0,35 mm

FI

- Este equipo sólo debe utilizarse al aire libre o en una zona bien ventilada, y debe mantenerse a una buena distancia de cualquier material inflamable. Mantener alejado de superficies calientes/chispas/llamas abiertas.

DK

- No utilice el aparato si tiene juntas dañadas o desgastadas. No utilice un aparato que tenga fugas, esté dañado o no funcione correctamente. Devuélvalo a su distribuidor, que se pondrá en contacto con el fabricante en su nombre.

SE

- Está prohibido modificar este aparato o utilizarlo para fines anormales. No modifique el aparato.
- No utilice este producto en una caravana, coche, tienda de campaña, cabaña, cobertizo, barco, barco o en un espacio cerrado pequeño.
- No use este producto mientras duerme y no lo use sin supervisión.
- Este producto consume combustible quemándose o consumiendo oxígeno y puede emitir ciertos materiales y gases peligrosos como B. Monóxido de carbono (CO).
- El monóxido de carbono es un gas incoloro e inodoro. Si el producto se utiliza en los espacios cerrados mencionados anteriormente sin la ventilación adecuada, el monóxido de carbono producido puede causar síntomas similares a los de la gripe, malestar general, enfermedades e incluso la muerte.

MEDIDAS DE SEGURIDAD

- Retire todos los materiales de embalaje antes de utilizar el producto por primera vez. Está prohibido utilizar material de embalaje como base de las estufas para evitar accidentes por incendio.
- No debe haber materiales combustibles (como papel, bolsas de plástico, etc.) debajo de la parrilla plegable. La distancia entre el cartucho de gas y la parrilla plegable debe ser superior a 30 cm, y la distancia entre la parrilla y los materiales combustibles circundantes debe ser superior a 70 cm. Está prohibido utilizar el dispositivo a una distancia inferior a 20 cm de paredes o materiales combustibles.
- Para evitar incendios causados por la quema de butano líquido en lugar de butano vaporizado, coloque el aparato y los cartuchos de gas sobre una superficie estable y nivelada y no los mueva durante el uso.
- No utilice el cartucho de gas en una cocina de inducción, horno o mesa con calor.
- Al cambiar un cartucho de gas, cierre la cocina de gas y las válvulas y manténgalas alejadas de fuentes de ignición.
- Evite torcer excesivamente las líneas de gas flexibles.

- Asegúrese de que la tubería de gas esté firmemente conectada a la unidad de la tubería de gas ⑧ y al cartucho de gas ⑫
- Debido a la fuerza y estabilidad de la llama de la estufa de gas, no debe usar cortavientos alrededor del aparato. Dicho uso puede dañar su dispositivo en lugar de mejorar el rendimiento del producto.
- Cuando la comida a la parrilla esté cocida o casi cocida, cambie a fuego lento o cierre la válvula a tiempo.

DE

EN

IT

ES

FR

NL

FI

DK

SE

ADVERTENCIA

- El uso inadecuado de este producto puede provocar daños en el producto, lesiones, incendios y otros accidentes. Asegúrese de usar este producto correctamente leyendo atentamente y comprendiendo completamente el manual del usuario.
- Este producto es solo para uso en exteriores. Está estrictamente prohibido usar este producto en un espacio confinado como una tienda de campaña o un automóvil. Durante la combustión se consume una gran cantidad de oxígeno, lo que puede provocar accidentes como asfixia o intoxicación por monóxido de carbono por falta de oxígeno.
- Este producto es adecuado para su uso en un entorno de 0 - 40°. No exponga el cartucho de gas directamente al sol.
- Se prohíben utensilios de cocina que puedan cubrir toda la superficie del horno.
- Después del uso, retire la estufa de gas del cartucho de gas y mantenga el cartucho de gas cerrado para evitar fugas de gas.
- No utilice este producto con vientos fuertes o calientes, ya que los vientos fuertes pueden apagar las llamas, mientras que los vientos calientes pueden aumentar la presión del gas en el cartucho de gas y provocar una explosión.
- Está prohibido utilizar este producto en entornos inflamables y explosivos. No lo use para ningún otro propósito que no sea asar a la parrilla, incluso comercial.
- Se debe utilizar un cartucho de gas y un tipo de gas que coincida con el método de conexión. Está estrictamente prohibido cambiar la conexión de la tubería de gas sin permiso. Las conexiones poco fiables pueden provocar accidentes como fugas de gas o incendios.
- Este producto no está diseñado para uso comercial.
- No toque el quemador, la estructura del horno y las partes metálicas alrededor del quemador con las manos. u otras partes del cuerpo para evitar quemaduras.

ATENCIÓN: TODAS LAS PARTES DEL DISPOSITIVO PUEDEN CALENTARSE MUCHO. MANTENGA A LOS NIÑOS PEQUEÑOS ALEJADOS DEL DISPOSITIVO.

INSTALACIÓN DE LA REJILLA DE LA PARRILLA

- No instale la rejilla de la parrilla en el estado de funcionamiento ardiente de la parrilla plegable para evitar quemaduras. La rejilla de la parrilla debe instalarse de manera estable.
- No queme el escudo contra incendios durante mucho tiempo para evitar daños en el producto.
- No coloque ningún objeto pesado sobre la parrilla, como B. Olla arrocera, utensilios de cocina, etc.

DE CONECTAR EL CARTUCHO DE GAS (FIGURA 1, PÁGINA 29)

- Verifique el estado del sello antes de usar un cartucho de gas nuevo o conectar el cartucho de gas al dispositivo.
- (Consulte: Extracción del recipiente de gas cuando la botella existente está vacía).
- Al instalar o retirar cartuchos de gas, asegúrese de trabajar en un área bien ventilada, preferiblemente al aire libre. No trabaje cerca de llamas, fuentes de calor o chispas (cigarrillos encendidos, aparatos eléctricos, etc.) y mantenga cierta distancia con otras personas y objetos inflamables.

Dado que el cartucho de gas correspondiente funciona a través de una válvula, se puede retirar del dispositivo para transportarlo cómodamente (incluso si no está vacío).

- FR** (1) Como se muestra en **Figura 1-A**, gire el botón giratorio ⑪ en el sentido de las agujas del reloj hasta el tope (la flecha apunta a "-") para cerrar la conexión de gas.
- NL** (2) Verificar el estado del anillo de estanqueidad ⑤. Si el anillo de sellado está dañado, desgastado o falta, no use el dispositivo y comuníquese con un distribuidor para reemplazar el anillo de sellado.
- FI** (3) Atornille el cartucho de gas (en sentido antihorario) y el conector de gas combustible firmemente como se muestra en **Figura 1-B**
- DK** (4) Coloque la parrilla de gas y el cartucho de gas en la misma superficie sólida y asegúrese de que la línea de gas flexible esté alejada de la parrilla de gas (llama).

El dispositivo ya está listo para su uso.

- SE** Si hay una fuga (olor a gas antes de abrir la válvula), saque la unidad al aire libre inmediatamente y colóquela en un lugar bien ventilado sin fuentes de calor de combustión. Encuentre la fuga y detenga la fuga. Si desea comprobar que el dispositivo está correctamente sellado, hágalo al aire libre. No intente localizar la fuga con una llama. Utilice una solución para fugas de gas.

USANDO LA PARRILLA DE GAS**1. Encendido piezoeléctrico (Figura 2, página 29)**

Como se muestra en **Figura 2-A**, gire la perilla ⑪ en sentido contrario a las agujas del reloj aproximadamente 1/3 de vuelta (la flecha apunta a "+", gírela hacia abajo correctamente cuando la botella esté llena) para encender el gas.

Como se muestra en **Figura 2-B**, presione el botón ⑨ repetidamente hasta que se encienda la parrilla de gas.

Anotación: Si falla el encendido piezoeléctrico, gire la perilla en el sentido de las agujas del reloj hasta que se detenga (la flecha apunta a "-") y apague el gas. Espere un minuto antes de volver a intentarlo, o siga el procedimiento de encendido a continuación.

Encendido por mechero:

Coloque el encendedor cerca del quemador (**Figura 2-C**), gire la perilla giratoria ⑪ en sentido contrario a las agujas del reloj (la flecha apunta a "+"), encienda lentamente el gas y presione el botón del encendedor (**Figura 2-C**).

2. grillos

Después de precalentar, coloque la comida a asar en la parrilla y colóquela en el centro del quemador. Ajuste el caudal de gas para que la llama no salga del escudo contra incendios. Debido a la combustión abierta del producto, pueden existir variaciones en el comportamiento al fuego en el extremo alejado de la entrada de gas. Use guantes para asar cuando los use para protegerse de los efectos de la temperatura.

3. Apaga la llama

Cuando haya terminado de asar, gire la perilla ⑪ en el sentido de las agujas del reloj hasta el tope (la flecha apunta a "-") y apague el gas.

EXTRACCIÓN DE LA CARTUCHO DE GAS

Verifique que el quemador se haya apagado antes de quitar el cartucho de gas. El cartucho de gas se puede desmontar incluso si no está vacío.

- Espere a que el dispositivo se enfríe.
- (1) Gire la perilla en el sentido de las agujas del reloj hasta que se detenga (la flecha apunta a "-") y verifique que el suministro de gas esté completamente cerrado.
 - (2) Desenrosque el cartucho de la conexión de gas (12). Nunca deseche la botella antes de asegurarse de que esté vacía (agite la botella para escuchar el sonido del líquido).

DOBLA LA PARRILLA DE GAS

Importante: espere hasta que el dispositivo se haya enfriado.

Coloque el accesorio con cuidado en el dispositivo, pliegue los pies y guárdelo.

ALMACENAMIENTO

Después de que su dispositivo se haya enfriado completamente:

- Retire el cartucho de gas como se describe en "EXTRACCIÓN DEL LA CARTUCHO DE GAS".
- Pliegue la parrilla de gas como se describe en "DOBLA LA PARRILLA DE GAS".
- Guarde los aparatos y cartuchos de gas en un lugar fresco, seco y ventilado fuera del alcance de los niños.

SOLUCIÓN DE PROBLEMAS

- Si el cilindro contiene gas pero el aparato no se enciende, no intente repararlo usted mismo, llévelo al distribuidor.
- Proporcione un suministro de aire adecuado para la combustión para evitar mezclas con niveles peligrosos de gases no quemados.
- El encendedor piezoeléctrico no puede encender: Verifique si los electrodos están húmedos o deslizados, si la estufa de gas se usa en un ambiente húmedo o si hay residuos en los electrodos. Seque los electrodos o enciéndalos con un encendedor/detonador.
- Si se produce un retroceso, apague la unidad, deje que se enfríe (unos 5 minutos) y luego vuelva a encenderla. Si el problema de retroceso persiste, comuníquese con un distribuidor local.

GARANTÍA


El periodo de garantía es de 36 meses. Reimo se reserva el derecho de rectificar cualquier defecto. Queda excluida la garantía por todos los daños causados por un uso inadecuado o una manipulación indebida.

Limitaciones de responsabilidad: Bajo ninguna circunstancia Reimo es responsable por daños directos o indirectos, costos, gastos, pérdida de beneficios o lucro cesante. El precio de venta indicado del producto representa el equivalente de las limitaciones de responsabilidad de Reimo.

DE	CONTENU	
	COMPOSANTS.....	35
EN	INSTALLER ET INSTALLER UN GRIL À GAZ.....	35 - 37
IT	SOYEZ PRUDENT LORSQUE VOUS UTILISEZ DU GAZ!.....	38
	MESURES DE SÉCURITÉ.....	38
ES	AVERTISSEMENT	39
FR	INSTALLER LA GRILLE DU GRIL	39
	CONNECTER LA CARTOUCHE DE GAZN (FIGURE 1)	40
NL	UTILISER LE GRIL À GAZ.....	40
FI	RETRAIT DE LA CARTOUCHE DE GAZ	41
DK	REPLIEZ LE GRIL À GAZ.....	41
	STOCKAGE	41
SE	DÉPANNAGE.....	41
	GARANTIE	41

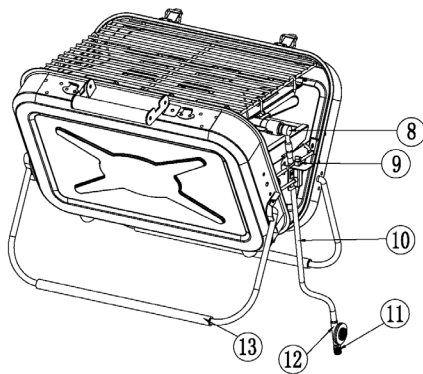
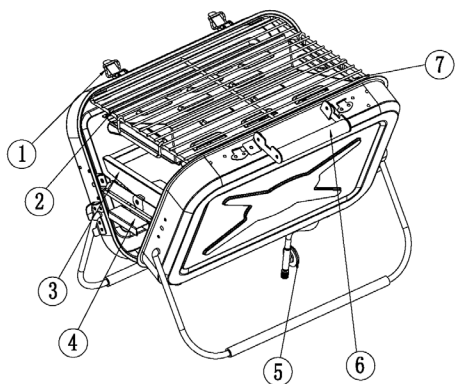
Merci d'avoir acheté le gril à gaz pliant Holiday Travel.

Une information important: Veuillez lire attentivement ce manuel d'utilisation pour vous familiariser avec l'appareil avant de le connecter au réservoir de gaz. Veuillez conserver ce guide pour référence ultérieure.

Manufacturer	Reimo Reisemobil-Center GmbH		
Company Address	Boschring 10, 63329 Egelsbach / Germany		
Appliance Name	Portable Gas Grill Holiday Travel	Pin Code	2531DO-0034
Type of gas	Butane-Propane Mixture	Category	Direct Pressure
Input	5 kW ,357g /h	Model No	916882
This (these) appliance(s) shall only be used with international 230 g LPG cartridge, these gas cartridges should comply with EN 417. It may be hazardous to attempt to fit other types of gas containers.			
		Read the instructions before using the appliance. CAUTION: Accessible parts may be very hot. Keep young children away from the appliance. Only use in well ventilated areas. Use outdoors only! Destination countries: ALL EU	

COMPOSANTS

DE
EN
IT
ES
FR
NL
FI
DK
SE

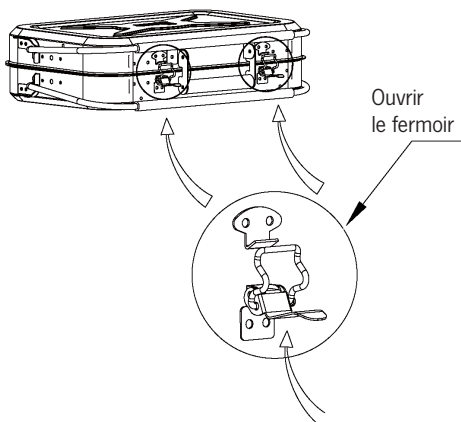


- | | | |
|----------------------------|----------------------------|-----------------------|
| ① Fermeture | ⑥ Assemblage de la poignée | ⑪ Bouton de contrôle |
| ② Grille de cuisson | ⑦ Bouclier anti-feu | ⑫ Raccordement au gaz |
| ③ Unité de conduite de gaz | ⑧ Unité de soupape | ⑬ Support du grill |
| ④ Bac de récupération | ⑨ Bouton d'allumage | |
| ⑤ Joint d'étanchéité | ⑩ Tuyau flexible | |

MONTER ET ASSEMBLER LE BARBECUE À GAZ

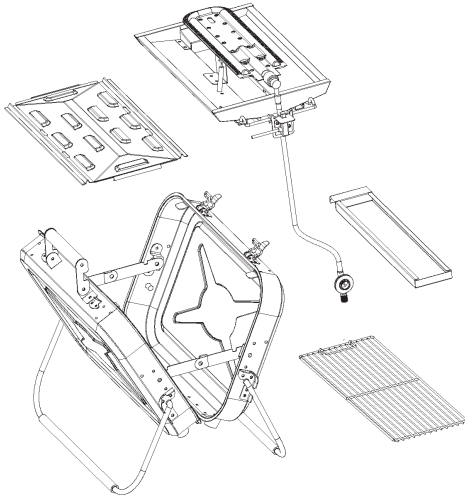
(1) Retirez tous les emballages extérieurs du grill

(2) Déverrouillez les boucles à l'endroit marqué de la flèche

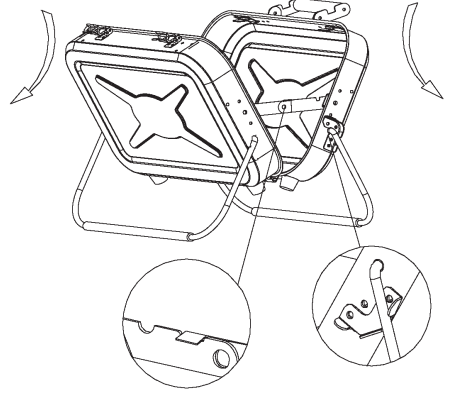


DE
EN
IT
ES
FR
NL
FI
DK
SE

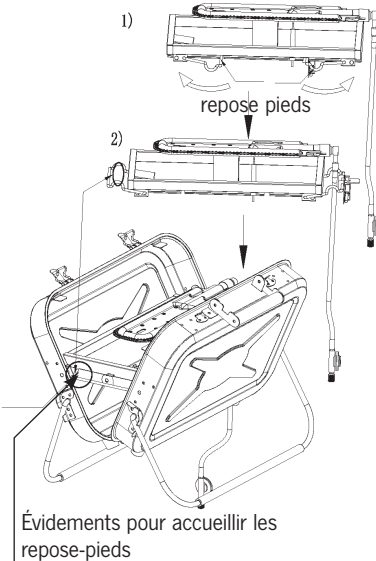
(3) Ouvrez le gril et sortez tous les accessoires.



(4) Dépliez complètement la grille et alignez-la :
Faites pivoter les repose-pieds du gril vers le bas selon la flèche sur l'illustration jusqu'à ce qu'ils s'enclenchent dans le dispositif de serrage. Placez ensuite le gril sur une surface plane.

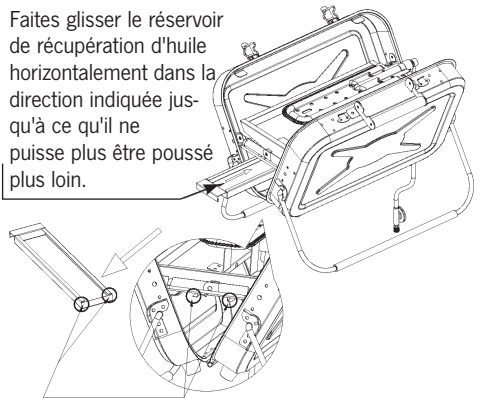


(5) Installation de l'assemblage de la conduite de gaz : déployez les repose-pieds de l'assemblage de gaz et placez-les dans le gril comme indiqué ci-dessous.



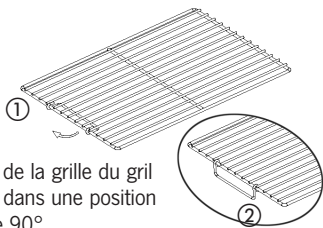
(6) Insérez le récipient de récupération d'huile.

Faites glisser le réservoir de récupération d'huile horizontalement dans la direction indiquée jusqu'à ce qu'il ne puisse plus être poussé plus loin.

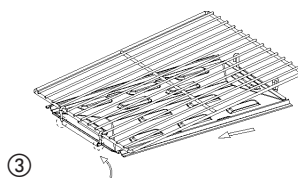


Assurez-vous que la rainure de guidage du carter d'huile est enfoncée dans le rail de guidage de la plaque centrale.

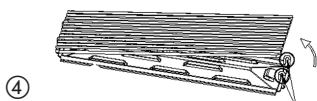
(7) Installation du pare-feu



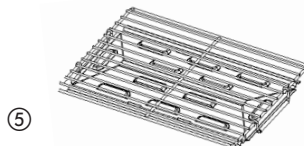
Le crochet de la grille du gril est amené dans une position de presque 90°.



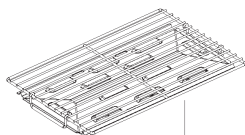
③ Dans le sens indiqué sur la figure, accrochez le crochet de fixation de la grille du gril à l'extrémité du pare-feu avec la rainure incurvée. Ne déplacez aucune des pièces par la suite.



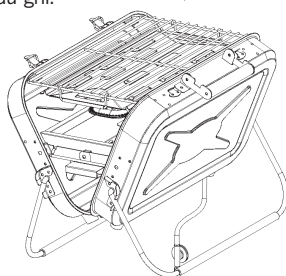
④ Accrochez les crochets du pare-feu sur la barre transversale à l'autre extrémité de la grille de cuisson pour le fixer.



⑤ Installation de la protection incendie terminée ! (Les deux extrémités des crochets sont placées symétriquement de part et d'autre de l'axe de la grille de cuisson).



(8) Placez la grille du gril.



(9) Montez le réservoir de gaz sur l'ensemble de valve.

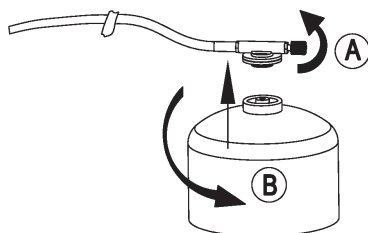


Figure 1

(10) Assemblage terminé.

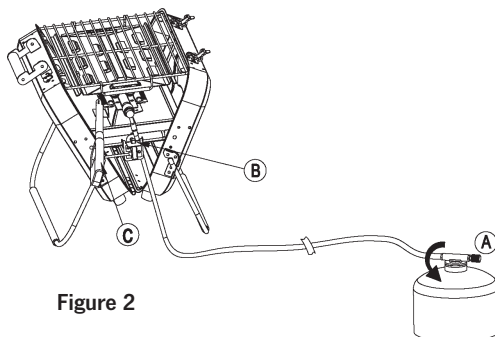


Figure 2

**SOYEZ PRUDENT LORSQUE VOUS UTILISEZ DU GAZ!**DE
EN
IT
ES
FR
NL
FI
DK
SE

- Les informations suivantes devraient vous permettre d'utiliser le gril à gaz pliable correctement et en toute sécurité.
- Avant de connecter la cartouche de gaz, veuillez lire attentivement les instructions et vous familiariser avec l'appareil.
- Veuillez lire ce manuel et les consignes de sécurité imprimées sur la bouteille.
- Le non-respect de cette consigne peut mettre en danger les utilisateurs et les personnes se trouvant à proximité.
- Veuillez conserver les instructions dans un endroit sûr pour référence future si nécessaire.
- Cet appareil ne peut être utilisé qu'avec des bouteilles du même type correspondant à la vanne certifiée et disposant d'une garantie de sécurité autorisée. Veuillez utiliser l'appareil de sorte que l'ouverture de la cartouche de gaz pointant vers le haut. Essayer d'installer d'autres types de cartouches ou de bouteilles de gaz peut présenter un danger.
- La société décline toute responsabilité en cas d'utilisation de cartouches de gaz d'une capacité ou d'un type de remplissage différent.
Puissance calorifique : 5 kW, 357 g/h, taille de l'injecteur : 0,35 mm
- Cet appareil ne doit être utilisé qu'à l'extérieur ou dans un endroit bien ventilé, et doit être tenu à bonne distance de tout matériau inflammable. Tenir à l'écart des surfaces chaudes, des étincelles et des flammes nues.
- N'utilisez pas l'appareil si ses joints sont endommagés ou usés. N'utilisez pas un appareil qui fuit, qui est endommagé ou qui ne fonctionne pas correctement. Retournez-le à votre revendeur, qui se chargera de contacter le fabricant en votre nom.
- Il est interdit de modifier cet appareil ou de l'utiliser à des fins anormales. Ne modifiez pas l'appareil.
- N'utilisez pas ce produit dans une caravane, une voiture, une tente, une cabane, un abri, un bateau, un bateau ou dans un petit espace clos.
- N'utilisez pas ce produit pendant que vous dormez et ne l'utilisez pas sans surveillance.
- Ce produit consomme du carburant en brûlant ou en consommant de l'oxygène et peut émettre certains matériaux et gaz dangereux tels que B. Monoxyde de carbone (CO).
- Le monoxyde de carbone est un gaz incolore et inodore. Si le produit est utilisé dans les espaces clos ci-dessus sans ventilation adéquate, le monoxyde de carbone produit peut provoquer des symptômes pseudo-grippaux, des malaises, des maladies et même la mort.

MESURES DE SÉCURITÉ

- Veuillez retirer tous les matériaux d'emballage avant d'utiliser le produit pour la première fois. Il est interdit d'utiliser des matériaux d'emballage comme base pour les poêles afin d'éviter les accidents d'incendie.
- Il ne doit pas y avoir de matériaux combustibles (tels que du papier, des sacs en plastique, etc.) sous la grille pliante. La distance entre la cartouche de gaz et le gril pliant doit être supérieure à 30 cm et la distance entre le gril et les matériaux combustibles environnants doit être supérieure à 70 cm. Il est interdit d'utiliser l'appareil à moins de 20 cm de murs ou de matériaux combustibles.
- Placez l'appareil et les cartouches de gaz sur une surface stable et plane et ne les déplacez pas pendant l'utilisation pour éviter les incendies causés par la combustion de butane liquide plutôt que de butane vaporisé.
- N'utilisez pas la cartouche de gaz sur une cuisinière à induction, un four ou une table avec de la chaleur.
- Lors du changement d'une cartouche de gaz, veuillez fermer la cuisinière à gaz et les vannes et tenir à l'écart des sources d'inflammation.

- Éviter une torsion excessive des conduites de gaz flexibles.
- Assurez-vous que la conduite de gaz est fermement fixée à l'unité de conduite de gaz (8) et à la cartouche de gaz (12)
- En raison de la force et de la stabilité de la flamme du réchaud à gaz, vous ne devez pas utiliser de brise-vent autour de l'appareil. Une telle utilisation peut endommager votre appareil au lieu d'améliorer les performances du produit.
- Lorsque les aliments grillés sont cuits ou presque cuits, veuillez passer à feu doux ou éteindre la vanne à temps.

AVERTISSEMENT

- Une mauvaise utilisation de ce produit peut entraîner des dommages au produit, des blessures, un incendie et d'autres accidents. Assurez-vous d'utiliser ce produit correctement en lisant attentivement et en comprenant parfaitement le manuel d'utilisation.
- Ce produit est destiné à une utilisation en extérieur uniquement. Il est strictement interdit d'utiliser ce produit dans un espace confiné tel qu'une tente ou une voiture. Une grande quantité d'oxygène est consommée lors de la combustion, ce qui peut entraîner des accidents tels que la suffocation ou l'intoxication au monoxyde de carbone par manque d'oxygène.
- Ce produit est adapté pour une utilisation dans un environnement de 0 à 40°. N'exposez pas la cartouche de gaz directement au soleil.
- Les ustensiles de cuisine pouvant recouvrir toute la surface du four sont interdits.
- Après utilisation, retirez le réchaud à gaz de la cartouche de gaz et maintenez la cartouche de gaz fermée pour éviter les fuites de gaz.
- N'utilisez pas ce produit par vent fort ou chaud, car des vents forts peuvent souffler des flammes, tandis que des vents chauds peuvent augmenter la pression du gaz dans la cartouche de gaz et provoquer une explosion.
- Il est interdit d'utiliser ce produit dans des environnements inflammables et explosifs. Ne l'utilisez pas à d'autres fins que les grillades, même commerciales.
- Une cartouche de gaz et un type de gaz correspondant à la méthode de connexion doivent être utilisés. Il est strictement interdit de modifier le raccordement du tuyau de gaz sans autorisation. Des connexions non fiables peuvent entraîner des accidents tels qu'une fuite de gaz ou un incendie.
- Ce produit n'est pas destiné à un usage commercial.
- Ne touchez pas le brûleur, le cadre du four et les pièces métalliques autour du brûleur avec vos mains ou d'autres parties du corps pour éviter les brûlures.

ATTENTION : TOUTES LES PIÈCES DE L'APPAREIL PEUVENT DEVENIR TRÈS CHAUDES. VEUILLEZ TENIR LES JEUNES ENFANTS ÉLOIGNÉS DE L'APPAREIL.

INSTALLER LA GRILLE DU GRIL

- N'installez pas la grille du gril dans l'état de fonctionnement brûlant du gril pliant pour éviter les brûlures. La grille du gril doit être installée de manière stable.
- Ne brûlez pas le pare-feu à sec pendant une longue période pour éviter d'endommager le produit.
- Ne placez aucun objet lourd sur le gril, tel que B. Cuiseur à riz, ustensiles de cuisine, etc.

DE CONNECTER LA CARTOUCHE DE GAZ (FIGURE 1, PAGE 37)

- Vérifiez l'état du joint avant d'utiliser une nouvelle cartouche de gaz ou de connecter la cartouche de gaz à l'appareil.
 - (Voir : Retrait de la cartouche de gaz lorsque la bouteille existante est vide).
 - Lors de l'installation ou du retrait des cartouches de gaz, assurez-vous de travailler dans un endroit bien ventilé, de préférence à l'extérieur. Ne travaillez pas à proximité de flammes, de sources de chaleur ou d'étincelles (cigarettes allumées, appareils électriques, etc.) et gardez une certaine distance avec les autres personnes et les objets inflammables.
- Étant donné que la cartouche de gaz correspondante est actionnée via une valve, elle peut être retirée de l'appareil pour un transport pratique (même si elle n'est pas vide).

FR

(1) Comme le montre la **figure 1-A** , tourner le bouton rotatif ⑪ dans le sens des aiguilles d'une montre jusqu'en butée (la flèche pointe vers "-") pour fermer le raccordement au gaz.

NL

(2) Vérifier l'état de la bague d'étanchéité ⑤. Si la bague d'étanchéité est endommagée, usée ou manquante, n'utilisez pas l'appareil et contactez un revendeur pour faire remplacer la bague d'étanchéité.

FI

(3) Vissez fermement la cartouche de gaz (dans le sens antihoraire) et le connecteur de gaz combustible, comme illustré à la **figure 1-B**

DK

(4) Placez le gril à gaz et la cartouche de gaz sur la même surface solide et assurez-vous que la conduite de gaz flexible est éloignée du gril à gaz (flamme).

L'appareil est maintenant prêt à l'emploi.

SE

S'il y a une fuite (odeur de gaz avant d'ouvrir la vanne), veuillez sortir immédiatement l'appareil à l'extérieur et placez-le dans un endroit bien ventilé sans sources de chaleur de combustion. Trouvez la fuite et arrêtez la fuite. Si vous souhaitez vérifier que l'appareil est correctement scellé, veuillez le faire à l'extérieur. N'essayez pas de localiser la fuite avec une flamme. Utilisez une solution de fuite de gaz.

UTILISER LE GRIL À GAZ**1. Allumage piézoélectrique (Figure 2, page 37)**

Comme le montre la **figure 2-A** , tournez le bouton ⑪ dans le sens inverse des aiguilles d'une montre d'environ 1/3 de tour (la flèche pointe vers "+", tournez-le correctement lorsque la bouteille est pleine) pour ouvrir le gaz.

Comme illustré à la **Figure 2-B** , appuyez plusieurs fois sur le bouton ⑨ jusqu'à ce que le gril à gaz s'allume.

Annotation: Si l'allumage piézoélectrique échoue, tournez le bouton dans le sens des aiguilles d'une montre jusqu'à ce qu'il s'arrête (la flèche pointe vers "-") et coupez le gaz. Attendez une minute avant de réessayer, ou suivez la procédure d'allumage ci-dessous.

Allumage par briquet :

Placez l'allume-bâton près du brûleur (**Figure 2-C**), tournez le bouton rotatif ⑪ dans le sens inverse des aiguilles d'une montre (la flèche pointe vers «+»), allumez lentement le gaz et appuyez sur le bouton de l'allume-bâton (**Figure 2-C**).

2. Grillons

Après le préchauffage, placez les aliments à griller sur le gril et placez-le au centre du brûleur. Réglez le débit de gaz de manière à ce que la flamme ne jaillisse pas du pare-feu. En raison de la combustion ouverte du produit, il peut y avoir des variations de comportement au feu à l'extrémité éloignée de l'entrée de gaz. Portez des gants de cuisson lors de l'utilisation pour vous protéger des effets de la température.

3. Éteignez la flamme

Lorsque vous avez fini de griller, tournez le bouton ⑪ dans le sens des aiguilles d'une montre jusqu'en butée (la flèche pointe vers "-") et coupez le gaz.

RETRAIT DE LA CARTOUCHE DE GAZ

Vérifiez que le brûleur est éteint avant de retirer la cartouche de gaz. La cartouche de gaz peut être démontée même si elle n'est pas vide.

- Attendez que l'appareil refroidisse.
- (1) Tourner le bouton dans le sens des aiguilles d'une montre jusqu'à ce qu'il s'arrête (la flèche pointe vers "—") et vérifier que l'alimentation en gaz est complètement fermée.
 - (2) Dévisser la cartouche du raccord gaz (2). Ne jetez jamais le flacon avant de vous être assuré qu'il est vide (secouez le flacon pour entendre le bruit du liquide).

REPLIEZ LE GRIL À GAZ

Important : veuillez patienter jusqu'à ce que l'appareil ait refroidi.

Placez délicatement l'accessoire dans l'appareil, repliez les pieds et rangez-le.

STOCKAGE

Une fois votre appareil complètement refroidi :

- Retirez la cartouche de gaz comme décrit sous "RETRAIT DE LA CARTOUCHE DE GAZ".
- Pliez le gril à gaz comme décrit sous «REPLIEZ GRIL À GAZ».
- Stockez les appareils et les cartouches de gaz dans un endroit frais, sec et aéré hors de portée des enfants.

DÉPANNAGE

- Si la bouteille contient du gaz mais que l'appareil ne s'allume pas, n'essayez pas de le réparer vous-même, rapportez-le au revendeur.
- Fournir une alimentation en air adéquate pour la combustion afin d'éviter les mélanges avec des niveaux dangereux de gaz non brûlés.
- L'allumeur piézoélectrique ne peut pas s'allumer : Vérifiez si les électrodes sont mouillées ou glissées, si le réchaud à gaz est utilisé dans un environnement humide ou s'il y a des débris sur les électrodes. Séchez les électrodes ou allumez-les avec un briquet/pétard.
- Si un retour de flamme se produit, éteignez l'appareil, laissez-le refroidir (environ 5 minutes), puis rallumez-le. Si le problème de rebond persiste, veuillez contacter un revendeur local.

GARANTIE


La période de garantie est de 36 mois. Reimo se réserve le droit de rectifier tout défaut. La garantie est exclue pour tous les dommages causés par une mauvaise utilisation ou une mauvaise manipulation.

Limitations de responsabilité : En aucun cas, Reimo n'est responsable des dommages directs ou indirects, des coûts, des dépenses, des bénéfices perdus ou des profits perdus. Le prix de vente indiqué du produit représente l'équivalent des limitations de responsabilité de Reimo.

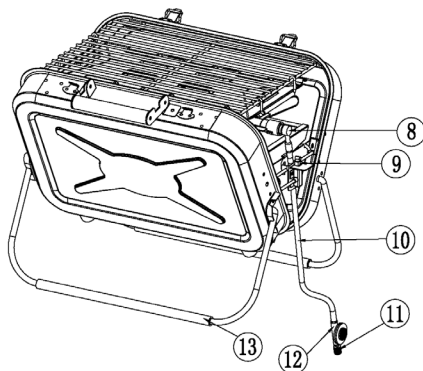
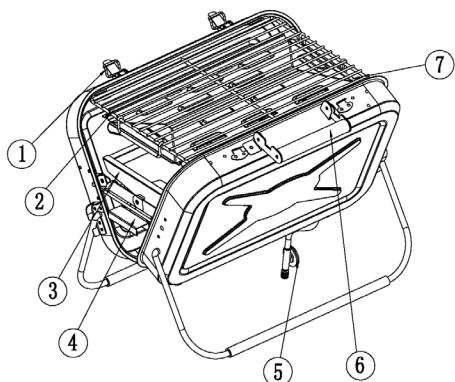
DE	INHOUD	
	COMPONENTEN.....	43
EN	GASBARBECUE OPZETTEN EN INSTALLEREN.....	43 - 45
IT	WEES VOORZICHTIG BIJ HET GEBRUIK VAN GAS!.....	46
ES	VEILIGHEIDSMATREGELEN	46
	WAARSCHUWING	47
FR	HET GRILLROOSTER INSTALLEREN	47
NL	SLUIT DE GASPATROON AANN (FIGUUR 1).....	48
	MET BEHULP VAN DE GASBARBECUE	48
FI	VERWIJDEREN VAN DE GASCARTRIDGE.....	49
DK	KLAP DE GASBARBECUE OMHOOG.....	49
	OPSLAG	49
SE	PROBLEEMOPLOSSEN.....	49
	GARANTIE	49

Dank u voor uw aankoop van de Holiday Travel opvouwbare gasbarbecue.

Belangrijke gegevens: Lees deze gebruikershandleiding zorgvuldig door om vertrouwd te raken met het apparaat voordat u het op de gastank aansluit. Bewaar deze handleiding voor toekomstig gebruik.

Manufacturer	Reimo Reisemobil-Center GmbH		
Company Address	Boschring 10, 63329 Egelsbach / Germany		
Appliance Name	Portable Gas Grill Holiday Travel	Pin Code	2531DO-0034
Type of gas	Butane-Propane Mixture	Category	Direct Pressure
Input	5 kW ,357g /h	Model No	916882
This (these) appliance(s) shall only be used with international 230 g LPG cartridge, these gas cartridges should comply with EN 417. It may be hazardous to attempt to fit other types of gas containers.			
		Read the instructions before using the appliance. CAUTION: Accessible parts may be very hot. Keep young children away from the appliance. Only use in well ventilated areas. Use outdoors only! Destination countries: ALL EU	

COMPONENTEN



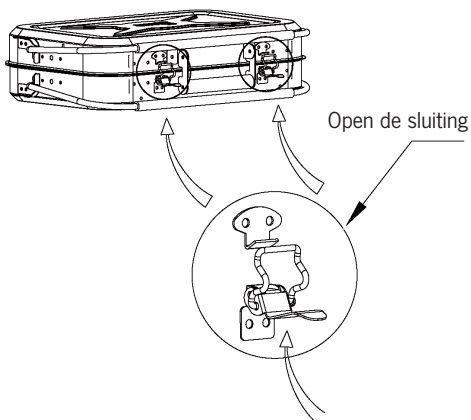
- | | | |
|----------------------|----------------------------|------------------|
| ① Sluiting | ⑥ Montage van de handgreep | ⑪ Bedieningsknop |
| ② Grillrooster | ⑦ Vuur schild | ⑫ Gasaansluiting |
| ③ Gasleiding eenheid | ⑧ Klep eenheid | ⑬ Grillrooster |
| ④ Afdruiprek | ⑨ Ontstekingsknop | |
| ⑤ Poëzie | ⑩ Flexibele tuinslang | |

DE
EN
IT
ES
FR
NL
FI
DK
SE

GASBARBECUE OPZETTEN EN INSTALLEREN

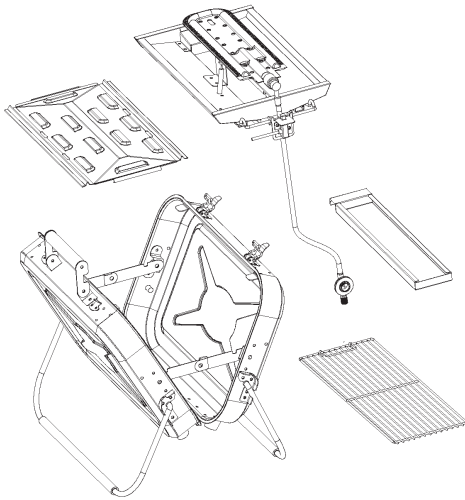
(1) Verwijder alle buitenverpakkingen van de grill

(2) Ontgrendel de gespen op het punt gemarkeerd met de pijl

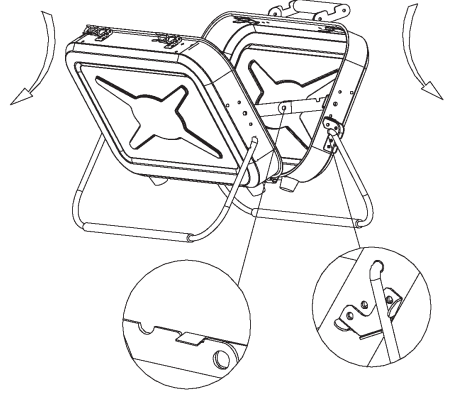


DE
EN
IT
ES
FR
NL
FI
DK
SE

(3) Open de grill en haal alle accessoires eruit.

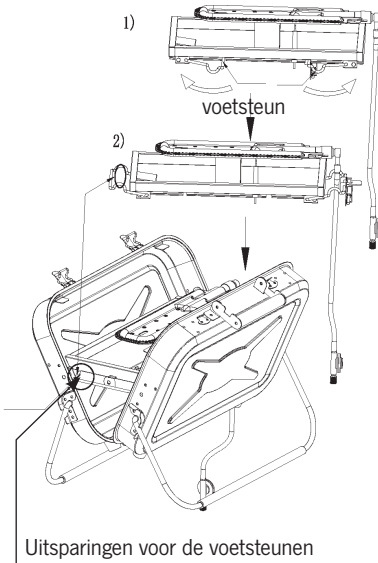


(4) Klap het rooster volledig uit en lijn het uit: Draai de voetsteunen van de grill naar beneden volgens de pijl in de afbeelding tot ze in de klemrichting vastklikken. Plaats de barbecue vervolgens op een vlakke ondergrond.

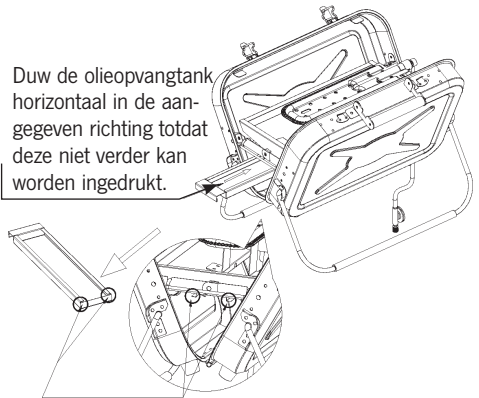


(5) De gasleiding monteren: Klap de voetsteunen van de gasleiding uit en plaats deze in de grill zoals hieronder weergegeven.

(6) Plaats de olie-opvangbak.

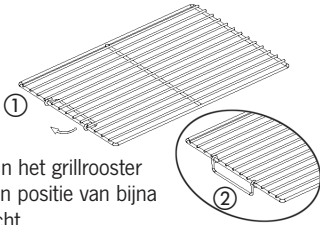


Duw de olieopvangtank horizontaal in de aangegeven richting totdat deze niet verder kan worden ingedrukt.

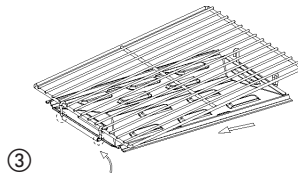


Zorg ervoor dat de geleidingsgroef van het oliecarter in de geleidingsrail van de middenplaat wordt geduwd.

(7) Installatie van het vuurschild



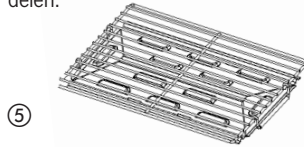
De haak van het grillrooster wordt in een positie van bijna 90° gebracht.



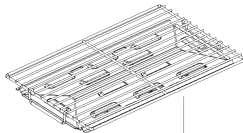
Hang de bevestigingshaak van het grillrooster in de richting aangegeven in de afbeelding aan het uiteinde van het vuurschild met de gebogen groef. Verplaats daarna geen van beide onderdelen.



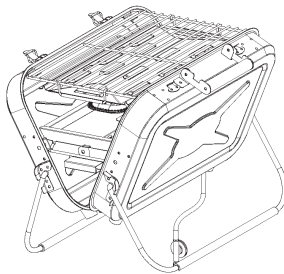
Haak de haken van het vuurschild aan de dwarsbalk aan het andere uiteinde van het grillrooster om het vast te zetten.



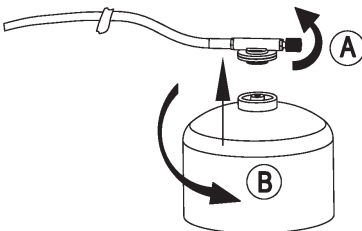
Installatie brandbeveiliging compleet! (De twee haakuiteinden zijn symmetrisch aan weerszijden van de middellijn van het grillrooster geplaatst).



(8) Plaats het grillrooster.

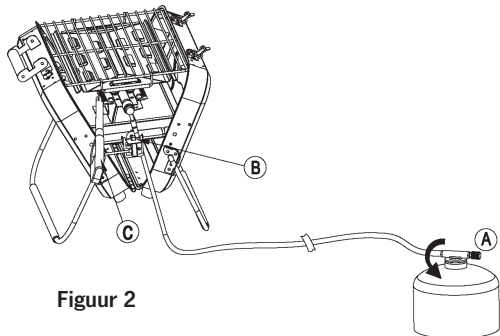


(9) Monteer de gastank op de klepconstructie.



Figuur 1

(10) Montage voltooid.



Figuur 2

DE
EN
IT
ES
FR
NL
FI
DK
SE



WEES VOORZICHTIG BIJ HET GEBRUIK VAN GAS!

DE

- De volgende informatie moet u in staat stellen de opvouwbare gasbarbecue correct en veilig te gebruiken.

EN

- Lees voor het aansluiten van de gaspatroon de gebruiksaanwijzing aandachtig door en maak u vertrouwd met het apparaat.

IT

- Lees deze handleiding en de veiligheidsmaatregelen die op de cilinder zijn gedrukt.
- Het niet opvolgen van deze instructie kan gebruikers en omstanders in gevaar brengen.

ES

- Bewaar de instructies op een veilige plaats voor toekomstig gebruik indien nodig.
- Dit apparaat kan alleen worden gebruikt met cilinders van hetzelfde type die overeenkomen met de gecertificeerde klep en een geautoriseerde veiligheidsgarantie hebben. Gebruik het

FR

- apparaat zo dat de opening van de gaspatroon naar boven stekend. Pogingen om andere soorten gaspatronen of cilinders te installeren kunnen een gevaar opleveren.

NL

- Het bedrijf aanvaardt geen verantwoordelijkheid voor het gebruik van gaspatronen met een andere inhoud of vulling. Warmte-inbreng: 5 kW, 357 g/u, injectormaat: 0,35 mm

FI

- Dit apparaat mag alleen buiten of in een goed geventileerde ruimte worden gebruikt en moet op voldoende afstand van ontvlambare materialen worden gehouden. Blijf uit de buurt van hete oppervlakken/vonken/open vuur.

DK

- Gebruik het apparaat niet als de afdichtingen beschadigd of versleten zijn. Gebruik het apparaat niet als het lekt, beschadigd is of niet goed werkt. Breng het terug naar uw verkoper, die namens u contact zal opnemen met de fabrikant.

SE

- Het is verboden om dit apparaat te wijzigen of voor abnormale doeleinden te gebruiken. Breng geen wijzigingen aan het apparaat aan.
- Gebruik dit product niet in een caravan, auto, tent, hut, schuur, boot, schip of in een kleine afgesloten ruimte.
- Gebruik dit product niet terwijl u slaapt en gebruik het niet zonder toezicht.
- Dit product verbruikt brandstof door verbranding of door zuurstof te verbruiken en kan bepaalde gevaarlijke stoffen en gassen uitstoten, zoals B. Koolmonoxide (CO).
- Koolmonoxide is een kleurloos en reukloos gas. Als het product wordt gebruikt in bovengenoemde gesloten ruimtes zonder goede ventilatie, kan de geproduceerde koolmonoxide griepachtige symptomen, malaise, ziekte en zelfs de dood veroorzaken.

VEILIGHEIDSMATREGELEN

- Verwijder al het verpakkingsmateriaal voordat u het product voor de eerste keer gebruikt. Het is verboden om verpakkingsmateriaal te gebruiken als basis voor kachels om brandongevallen te voorkomen.
- Er mogen zich geen brandbare materialen (zoals papier, plastic zakken etc.) onder het inklapbare rooster bevinden. De afstand tussen de gaspatroon en de vouwgrill moet meer dan 30 cm zijn en de afstand tussen de grill en de omringende brandbare materialen moet meer dan 70 cm zijn. Het is verboden het apparaat te gebruiken op een afstand van minder dan 20 cm van muren of brandbare materialen.
- Plaats het apparaat en de gaspatronen op een stabiele en vlakke ondergrond en verplaats ze niet tijdens gebruik om brand te voorkomen die wordt veroorzaakt door het verbranden van vloeibaar butaan in plaats van verdampt butaan.
- Gebruik de gaspatroon niet op een inductiekookplaat, oven of tafel met hitte.
- Sluit bij het vervangen van een gaspatroon het gasfornuis en de kranen en blijf uit de buurt van ontstekingsbronnen.
- Vermijd overmatige verdraaiing van flexibele gasleidingen.
- Zorg ervoor dat de gasleiding stevig is bevestigd aan de gasleidingseenheid (®) en de gaspatroon

⑫

- Vanwege de sterkte en stabiliteit van de vlam van het gasfornuis, mag u geen windschermen rond het apparaat gebruiken. Dergelijk gebruik kan uw apparaat beschadigen in plaats van de prestaties van het product te verbeteren.
- Als het gegrilde voedsel gaar of bijna gaar is, schakel dan op laag vuur of draai het ventiel op tijd dicht.

DE
EN
IT

WAARSCHUWING

- Onjuist gebruik van dit product kan leiden tot productschade, letsel, brand en andere ongevallen. Zorg ervoor dat u dit product correct gebruikt door de gebruikershandleiding zorgvuldig te lezen en volledig te begrijpen.
- Dit product is alleen voor gebruik buitenshuis. Het is ten strengste verboden om dit product te gebruiken in een afgesloten ruimte zoals een tent of auto. Bij de verbranding wordt een grote hoeveelheid zuurstof verbruikt, wat kan leiden tot ongevallen zoals verstikking of koolmonoxidevergiftiging door zuurstofgebrek.
- Dit product is geschikt voor gebruik in een omgeving van 0 - 40°. Stel de gaspatroon niet rechtstreeks bloot aan de zon.
- Kookgerei dat het gehele oppervlak van de oven kan bedekken is verboden.
- Haal na gebruik het gasfornuis uit de gaspatroon en houd de gaspatroon gesloten om gaslekkage te voorkomen.
- Gebruik dit product niet bij sterke of hete wind, aangezien sterke wind vlammen kan uitblazen, terwijl hete wind de druk van het gas in de gaspatroon kan verhogen en een explosie kan veroorzaken.
- Het is verboden dit product te gebruiken in ontvlambare en explosieve omgevingen. Gebruik het niet voor andere doeleinden dan grillen, zelfs niet voor commerciële doeleinden.
- Er moet een gaspatroon en gassoort worden gebruikt die overeenkomen met de aansluitmethode. Het is ten strengste verboden om zonder toestemming de gasleidingaansluiting te wijzigen. Onbetrouwbare verbindingen kunnen leiden tot ongelukken zoals gaslekkage of brand.
- Dit product is niet bedoeld voor commercieel gebruik.
- Raak de brander, het ovenframe en de metalen delen rondom de brander niet met uw handen aan of andere lichaamsdelen om brandwonden te voorkomen.

ES
FR
NL
FI
DK
SE

LET OP: ALLE ONDERDELEN VAN HET APPARAAT KUNNEN ZEER HEET WORDEN. HOUD KLEINE KINDEREN UIT DE BUURT VAN HET APPARAAT.

HET GRILLROOSTER INSTALLEREN

- Installeer het grillrooster niet in de brandende staat van de vouwgrill om brandwonden te voorkomen. Het grillrooster moet stabiel worden geïnstalleerd.
- Brand het vuurschild niet lang droog om productschade te voorkomen.
- Plaats geen zware voorwerpen op de grill, zoals bijv B. Rijstkoker, kookgerei, etc.

DE
EN
IT
ES
FR
NL
FI
DK
SE**SLUIT DE GASPATROON AAN (FIGUUR 1, PAGINA 45)**

- Controleer de staat van de verzegeling voordat u een nieuwe gaspatroon gebruikt of de gaspatroon op het apparaat aansluit.
- (Zie: Gasfles verwijderen wanneer bestaande fles leeg is).
- Werk bij het installeren of verwijderen van gaspatronen in een goed geventileerde ruimte, bij voorkeur buiten. Werk niet in de buurt van vlammen, warmtebronnen of vonken (brandende sigaretten, elektrische apparaten enz.) en houd een zekere afstand tot andere personen en brandbare voorwerpen.

Omdat de bijpassende gaspatroon via een ventiel wordt bediend, kan deze voor gemakkelijk transport van het apparaat worden verwijderd (ook als deze niet leeg is).

- (1) Draai, zoals weergegeven in **figuur 1-A**, de draaiknop ⑪ zo ver mogelijk met de klok mee (de pijl wijst naar "—") om de gasaansluiting af te sluiten.
- (2) Controleer de staat van de afdichtring ⑤. Als de afdichtring beschadigd, versleten of ontbrekend is, gebruik het apparaat dan niet en neem contact op met een dealer om de afdichtring te laten vervangen.
- (3) Schroef de gaspatroon (tegen de klok in) en de brandstofgasconnector stevig op elkaar zoals weergegeven in **figuur 1-B**
- (4) Plaats de gasbarbecue en de gaspatroon op hetzelfde stevige oppervlak en zorg ervoor dat de flexibele gasleiding niet in de buurt van de gasbarbecue (vlam) komt. Het apparaat is nu klaar voor gebruik.

Als er een lek is (gasgeur voordat de klep wordt geopend), neem het apparaat dan onmiddellijk mee naar buiten en plaats het op een goed geventileerde plaats zonder verbrandingswarmtebronnen. Zoek het lek en dicht het lek. Als u wilt controleren of het apparaat goed is afgesloten, doe dit dan buiten. Probeer het lek niet met een vlam te lokaliseren. Gebruik een oplossing voor gaslekken.

MET BEHULP VAN DE GASBARBECUE**1. Piëzo-elektrische ontsteking (Figuur 2, pagina 45)**

Draai, zoals weergegeven in **figuur 2-A**, de knop ⑪ ongeveer 1/3 slag tegen de klok in (de pijl wijst naar "+", draai hem goed naar beneden als de fles vol is) om het gas in te schakelen.

Zoals weergegeven in **figuur 2-B**, drukt u herhaaldelijk op de ⑨- knop totdat de gasbarbecue ontsteekt.

Annotatie: Als de piëzo-elektrische ontsteking niet werkt, draait u de knop met de klok mee totdat deze niet verder kan (de pijl wijst naar "—") en draai het gas dicht. Wacht een minuut voordat u het opnieuw probeert, of volg de ontstekingsprocedure hieronder.

Ontsteking door stokaansteker:

Plaats de aansteker bij de brander (**Figuur 2-C**), draai de draaiknop ⑪ linksom (de pijl wijst naar "+"), draai langzaam het gas open en druk op de knop voor de aansteker (**Figuur 2-C**).

2. Krekels

Plaats het te grillen voedsel na het voorverwarmen op de grill en plaats deze in het midden van de brander. Pas het gasdebiet zo aan dat de vlam niet uit het vuurschild barst. Door de open verbranding van het product kunnen er variaties optreden in het brandgedrag aan het uiteinde van de gasinlaat. Draag barbecuehandschoenen tijdens het gebruik om uzelf te beschermen tegen de effecten van temperatuur.

3. Zet het vuur uit

Als u klaar bent met grillen, draait u de knop ⑪ zo ver mogelijk met de wijzers van de klok mee (de pijl wijst naar "—") en schakelt u het gas uit.

VERWIJDEREN VAN DE GASCARTRIDGE

Controleer of de brander is gedooft voordat u de gaspatroon verwijdert. De gaspatroon kan worden gedemonteerd, ook als deze niet leeg is.

- Wacht tot het apparaat is afgekoeld.
- (1) Draai de knop met de klok mee tot hij niet verder kan (de pijl wijst naar "–") en controleer of de gastoevoer volledig is afgesloten.
 - (2) Schroef het patroon los van de gasaansluiting ⑫. Gooi de fles nooit weg voordat u zeker weet dat hij leeg is (schud de fles om het geluid van de vloeistof te horen).

KLAP DE GASBARBECUE OMHOOG

Belangrijk: Wacht tot het apparaat is afgekoeld.

Plaats het accessoire voorzichtig in het apparaat, klap de voetjes in en berg het op.

OPSLAG

Nadat uw apparaat volledig is afgekoeld:

- Verwijder de gaspatroon zoals beschreven onder "VERWIJDEREN VAN DE GASCARTRIDGE".
- Vouw de gasbarbecue in zoals beschreven onder "KLAP DE GASBARBECUE OMHOOG".
- Bewaar apparaten en gaspatronen op een koele, droge en geventileerde plaats buiten het bereik van kinderen.

PROBLEEMOPLOSSEN

- Als de gasfles gas bevat maar het apparaat niet ontsteekt, probeer het dan niet zelf te repareren, maar breng het terug naar de dealer.
- Zorg voor voldoende luchttoevoer voor verbranding om mengsels met gevaarlijke hoeveelheden onverbrande gassen te voorkomen.
- De piëzo-elektrische ontsteker kan niet ontsteken: Controleer of de elektroden nat of afgegleden zijn, of het gasfornuis in een vochtige omgeving wordt gebruikt of dat er vuil op de elektroden zit. Droog de elektroden of steek ze aan met een aansteker/squib.
- Als er een flashback optreedt, schakel het apparaat dan uit, laat het afkoelen (ongeveer 5 minuten) en steek het dan opnieuw aan. Als het terugslagprobleem aanhoudt, neem dan contact op met een lokale dealer.

GARANTIE


De garantieperiode is 36 maanden. Reimo behoudt zich het recht voor om eventuele gebreken te verhelpen. De garantie is uitgesloten voor alle schade veroorzaakt door oneigenlijk gebruik of onoordeelkundige behandeling.

Aansprakelijkheidsbeperkingen: Reimo is in geen geval aansprakelijk voor directe of indirecte schade, kosten, uitgaven, gederfde voordelen of gederfde winst. De vermelde verkoopprijs van het product vertegenwoordigt het equivalent van de aansprakelijkheidsbeperkingen van Reimo.

DE	SISÄLTÖ	
	KOMPONENTIT	51
EN	KOKOA JA ASENNA KAASUGRILLI	51 - 53
IT	OLE VAROVAINEN KAASUA KÄYTETTÄESSÄ!	54
	TURVATOIMET	54
ES	VAROITUS	55
FR	GRILLIRITILÄN ASENNUS	55
NL	LIITÄ KAASUPATRUUNA(KUVA 1)	56
	KAASUGRILLIN KÄYTTÖ	56
FI	KAASUPATRUUNAN POISTAMINEN.....	57
DK	KAASUGRILLIN TAITTAMINEN.....	57
	VARASTOINTI	57
SE	ONGELMANRATKAISU	57
	TAKUU	57

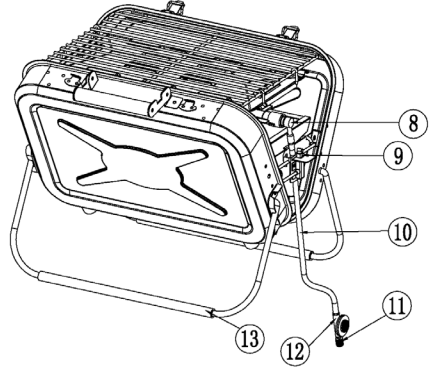
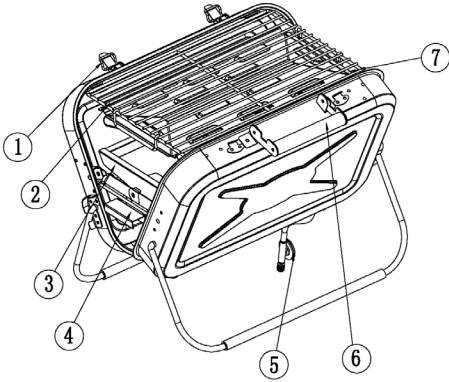
Kiitos, että valitsit Holiday Travelin kokoontaitettavan kaasugrillin.

Tärkeää tietoa: Lue nämä käyttöohjeet huolellisesti tutustuaksesi laitteeseen ennen sen liittämistä kaasusäiliöön. Säilytä nämä ohjeet myöhempää käyttöä varten.

Manufacturer	Reimo Reisemobil-Center GmbH		
Company Address	Boschring 10, 63329 Egelsbach / Germany		
Appliance Name	Portable Gas Grill Holiday Travel	Pin Code	2531DO-0034
Type of gas	Butane-Propane Mixture	Category	Direct Pressure
Input	5 kW ,357g /h	Model No	916882
This (these) appliance(es) shall only be used with international 230 g LPG cartridge, these gas cartridges should comply with EN 417. It may be hazardous to attempt to fit other types of gas containers.			
		Read the instructions before using the appliance. CAUTION: Accessible parts may be very hot. Keep young children away from the appliance. Only use in well ventilated areas. Use outdoors only! Destination countries: ALL EU	

KOMPONENTIT

DE
EN
IT
ES
FR
NL
FI
DK
SE



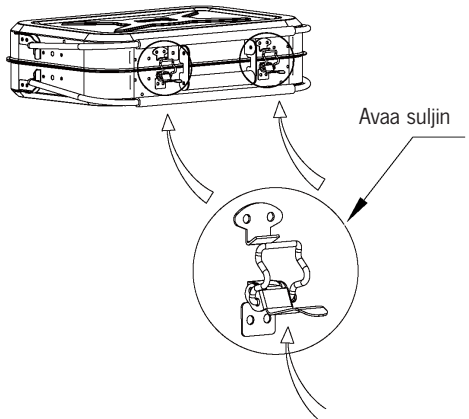
- ① Sulkeminen
- ② Grilliritilä
- ③ Kaasulinjayksikkö
- ④ Rasvanerotuskaukalo
- ⑤ Tiiviste
- ⑥ Kahvan kiinnittäminen
- ⑦ Palosuojaus kilpi
- ⑧ Venttiiliyksikkö
- ⑨ Sytytyspainike
- ⑩ Joustava letku

- ⑪ Säätönuppi
- ⑫ Kaasuliitäntä
- ⑬ Grilliteline

KOKOA JA ASENNAN KAASUGRILLI

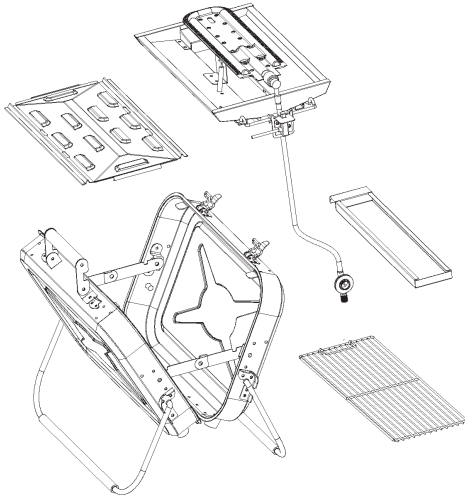
(1) Poista kaikki ulkopakkaukset grillistä

(2) Avaa lukot nuolella merkityssä kohdassa

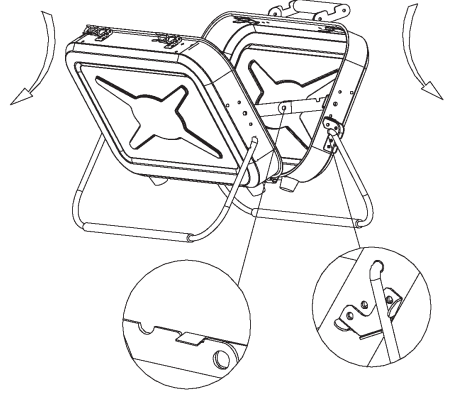


DE
EN
IT
ES
FR
NL
FI
DK
SE

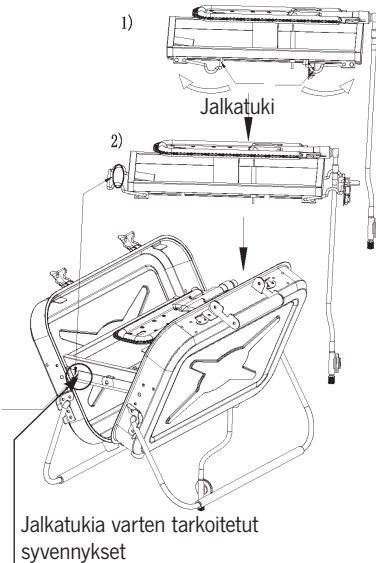
(3) Avaa grilli ja poista kaikki tarvikkeet.



(4) Avaa grilli kokonaan ja kohdista se: Käännä grillin jalkatukia alaspäin kuvassa olevan nuolen mukaisesti, kunnes ne tarttuvat kiinnityslaitteeseen. Aseta grilli sitten tasaiselle alustalle.

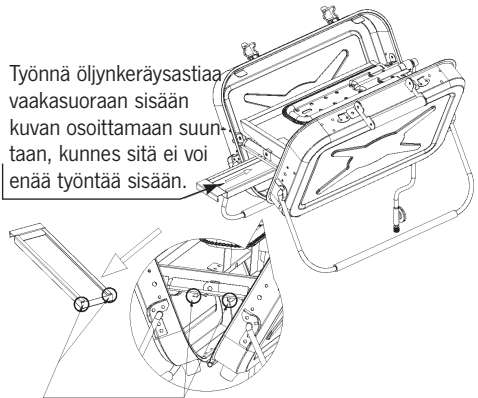


(5) Kaasuputkiyksikön asentaminen: Taita kaasuyksikön jalkatuet ulospäin ja aseta ne ritilään alla olevan kuvan mukaisesti.



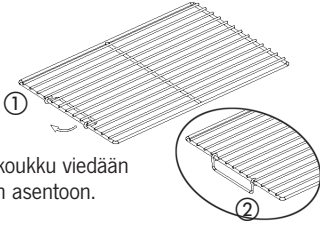
(6) Aseta öljynkeräysastia paikalleen.

Työnnä öljynkeräysastia vaakasuoraan sisään kuvan osoittamaan suuntaan, kunnes sitä ei voi enää työntää sisään.

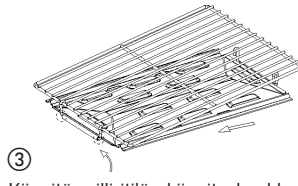


Varmista, että öljynkeräysalustan ohjainura on työnnetty keskilevyn ohjainkiskoon.

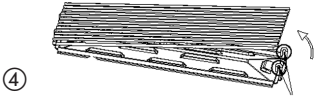
(7) Palosuojakilven asennus



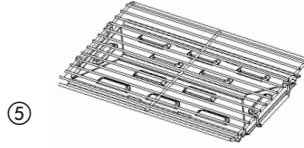
Grilliritilän koukku viedään lähes 90°:n asentoon.



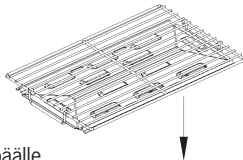
Kiinnitä grilliritilän kiinnityskoukku kuvan osoittamaan suuntaan palosuojuksen päähän, jossa on kaareva ura. Älä siirrä kumpaakaan osaa sen jälkeen.



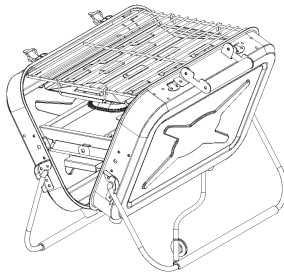
Kiinnitä tulisuojan koukut grilliritilän toisessa päässä olevaan poikkipalkkiin sen kiinnittämiseksi.



Palosuojuksen asennus valmis! (Kaksi koukukupäätä asennetaan symmetrisesti grilliritilän keskilinjan molemmin puolin).

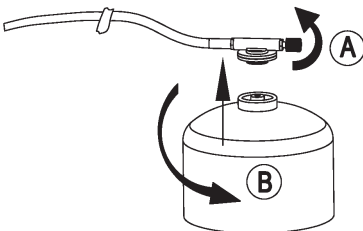


(8) Laita grilliritilä päälle.

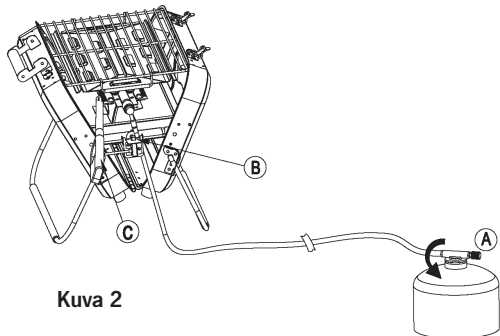


(9) Asenna kaasusäiliö venttiilikokoonpanoon.

(10) Kokoonpano valmis.



Kuva 1



Kuva 2

DE
EN
IT
ES
FR
NL
FI
DK
SE

**OLE VAROVAINEN KAASUA KÄYTETTÄESSÄ!**

DE

- Seuraavien ohjeiden tarkoituksena on, että voit käyttää kokoontaitettavaa kaasugrillii oikein ja turvallisesti.

EN

- Ennen kaasupatruunan kytkemistä lue ohjeet huolellisesti ja tutustu laitteeseen.

IT

- Tämän ohjeen noudattamatta jättäminen voi aiheuttaa vaaraa käyttäjille ja lähistöllä oleville henkilöille.

ES

- Säilytä ohjeet turvallisessa paikassa myöhempiä käyttöä varten.

FR

- Tätä laitetta voidaan käyttää vain samantyyppisten kaasupullojen kanssa, jotka vastaavat sertifioitua venttiiliä ja joilla on hyväksytty turvatakuu. Käytä laitetta siten, että kaasupatruunan aukko on ylöspäin. Muuntyyppisten kaasupatruunoiden tai kaasupullojen asentaminen voi olla vaarallista.

NL

- Yritys ei ota vastuuta sellaisten kaasupatruunoiden käytöstä, joiden kapasiteetti tai täyttötyyppi on erilainen. Lämmöntuotto: 357 g/h, injektorin koko: 0,35 mm.

FI

- Tätä laitetta saa käyttää vain ulkona tai hyvin ilmastoidussa tilassa, ja se on pidettävä riittävän etäällä syttyvistä materiaaleista. Säilytettävä kaukana kuumista/kipinöistä/avotulella palavista pinnoista.

DK

- Älä käytä laitetta, jos siinä on vaurioituneita tai kuluneita tiivisteitä. Älä käytä laitetta, joka vuotaa, on vaurioitunut tai joka ei toimi oikein. Palauta laite jälleenmyyjälle, joka ottaa puolestasi yhteyttä valmistajaan.

SE

- Tätä laitetta ei saa muuttaa tai käyttää epänormaaliin tarkoitukseen. Älä muokkaa laitetta.
- Älä käytä tätä tuotetta asuntovaunuissa, autoissa, teltoissa, mökeissä, vajoissa, veneissä, laivoissa tai pienissä suljetuissa tiloissa.
- Älä käytä tätä tuotetta nukkuessasi äläkä käytä sitä ilman valvontaa.
- Tämä tuote kuluttaa polttoainetta polttamalla tai kuluttamalla hapetta ja saattaa vapauttaa tiettyjä vaarallisia aineita ja kaasuja, kuten hiilimonoksidia (CO).
- Hiilimonoksidi on väritön ja hajuton kaasu. Jos tuotetta käytetään edellä mainituissa suljetuissa tiloissa ilman asianmukaista ilmanvaihtoa, syntyvä hiilimonoksidi voi aiheuttaa flunssan kaltaisia oireita, huonovointisuutta, sairautta ja jopa kuoleman.

TURVATOIMET

- Poista kaikki pakkausmateriaalit ennen tuotteen ensimmäistä käyttökertaa. Pakkausmateriaalin käyttäminen liedien alustana on kielletty tulipalo-onnettomuuksien ehkäisemiseksi.
- Kokoontaitettavan grillin alla ei saa olla syttyviä materiaaleja (kuten paperia, muovipusseja jne.). Kaasupatruunan ja taittuvan grillin välisen etäisyyden on oltava yli 30 cm ja grillin ja ympäröivien palavien materiaalien välisen etäisyyden yli 70 cm. Laitteen käyttö alle 20 cm:n etäisyydellä seinistä tai palavista materiaaleista on kielletty.
- Aseta laite ja kaasupatruunat vakaalle ja tasaiselle alustalle äläkä siirrä niitä käytön aikana, jotta vältetään tulipalot, jotka johtuvat nestemäisen butaanin eikä höyrystyneen butaanin palamisesta.
- Älä käytä kaasupatruunaa induktioliedellä, uunissa tai kuumalla pöydällä.
- Kun vaihdat kaasupatruunaa, sulje kaasukeitin ja venttiilit ja pysy kaukana syttymislähteistä.
- Vältä taipuisien kaasuputkien liiallista kiertymistä.
- Varmista, että kaasujohto on tukevasti kiinni kaasujohtoyksikössä ⑧ kaasupatruunassa ⑫.
- Kaasuliekin liekin lujuus ja vakaus huomioon ottaen älä käytä tuulensuojia laitteen ympärillä. Tällainen käyttö voi vahingoittaa laitetta sen sijaan, että se parantaisi sen suorituskykyä.

- Kun ruoka on kypsennetty tai melkein kypsennetty, vaihda se hyvissä ajoin matalalle lämmölle tai sulje venttiili.

DE

VAROITUS

EN

IT

ES

FR

NL

FI

DK

SE

- Tuotteen virheellinen käyttö voi aiheuttaa tuotteen vaurioitumisen, loukkaantumisen, tulipalon ja muita onnettomuuksia. Varmista, että käytät tätä tuotetta oikein lukemalla käyttöohjeet huolellisesti ja ymmärtämällä ne täysin.
- Tämä tuote soveltuu vain ulkokäyttöön. Tuotteen käyttö suljetuissa tiloissa, kuten teltoissa tai autoissa, on ehdottomasti kielletty. Palaminen kuluttaa paljon happea, mikä voi aiheuttaa onnettomuuksia, kuten tukehtumisen tai hiilimonoksidimyrkytyksen hapenpuutteen vuoksi.
- Tämä tuote soveltuu käytettäväksi ympäristössä 0 - 40°. Älä altista kaasupatruunaa suoraan auringolle.
- Keittoastiat, jotka voivat peittää koko uunin pinnan, ovat kiellettyjä.
- Irrota kaasukeitin kaasupatruunasta käytön jälkeen ja pidä kaasupatruuna suljettuna, jotta kaasua ei pääse ulos.
- Älä käytä tätä tuotetta voimakkaassa tai kuumassa tuulella, sillä voimakas tuuli voi puhalttaa liekit ulos, kun taas kuuma tuuli voi nostaa kaasupatruunassa olevan kaasun painetta ja aiheuttaa räjähdyksen.
- Tätä tuotetta ei saa käyttää syttyissä ja räjähdysvaarallisissa ympäristöissä. Älä käytä sitä mihinkään muuhun tarkoitukseen kuin grillaamiseen, edes kaupallisiin tarkoituksiin.
- On käytettävä kaasupatruunaa ja liitäntätapaa vastaavaa kaasutyyppeä. Kaasuputkiliitännän muuttaminen ilman lupaa on ehdottomasti kielletty. Epäluotettavat liitännät voivat aiheuttaa onnettomuuksia, kuten kaasuvuodon tai tulipalon.
- Tätä tuotetta ei ole tarkoitettu kaupalliseen käyttöön.
- Älä koske polttimeen, uunin runkoon tai polttimen ympärillä oleviin metalliosiin käsilläsi tai muilla kehon osilla palovammojen välttämiseksi tai muihin kehon osiin palovammojen välttämiseksi.

HUOMIO: KAIKKI LAITTEEN OSAT VOIVAT KUUMENTUA. PIDÄ PIENET LAPSET KAUKANA LAITTEESTA.

GRILLIRITILÄN ASENNUS

- Älä asenna grilliritilää, kun kokoontaitettava grilli on tulella, jotta vältät kuumentumisen. Grilliritilä on asennettava vakaasti.
- Älä ammu palosuojaaja kuivalla tulella pitkään aikaan tuotteen vaurioitumisen välttämiseksi.
- Älä aseta grillin päälle mitään hankalia esineitä, kuten riisinkeittimiä, keittoastioita jne.

DE
EN
IT
ES
FR
NL
FI
DK
SE**KAASUPATRUUNAN LIITTÄMINEN (KUVA 1, SIVU 53)**

• Tarkista tiivisten kunto ennen uuden kaasupatruunan käyttöä tai kaasupatruunan liittämistä laitteeseen.

- (Katso: Kaasupatruunan poistaminen, kun nykyinen kaasupullo on tyhjä).
- Kun asennat ja poistat kaasupatruunoita, varmista, että työskentelet hyvin tuulettulla alueella, mieluiten ulkona. Älä työskentele liekkien, lämmönlähteiden tai kipinöiden (sytytetty savukkeet, sähkölaitteet jne.) läheisyydessä ja pidä tietty etäisyys muihin ihmisiin ja syttyviin esineisiin.

Koska sopivaa kaasupatruunaa käytetään venttiilillä, se voidaan irrottaa laitteesta kätevästi kuljetusta varten (vaikka se ei olisikaan tyhjä).

(1) Käännä nuppia ① **kuva 1-A** mukaisesti myötäpäivään, kunnes se pysähtyy (nuoli osoittaa "-") sulkeaksesi kaasuliitännän.

(2) Tarkista tiivisterengas ⑤ kunto. Jos tiivisterengas on vaurioitunut, kulunut tai puuttuu, älä käytä laitetta ja ota yhteys jälleenmyyjään tiivisterengaan vaihtamiseksi.

(3) Kierrä kaasupatruuna (vastapäivään) ja polttokaasuliitin tiukasti yhteen **kuva 1-B** mukaisesti.

(4) Aseta kaasugrilli ja kaasupatruuna samalle kiinteälle pinnalle ja varmista, että joustava kaasujohto on poispäin kaasugrillistä (liekistä).

Laite on nyt käyttövalmis.

Jos laite vuotaa (kaasun haju ennen venttiilin avaamista), vie laite välittömästi ulos ja sijoita se hyvin ilmastoituun paikkaan, jossa ei ole palamislämmön lähteitä. Etsi vuotokohta ja pysäytä vuoto. Jos haluat tarkistaa, onko laite kunnolla tiivis, tee se ulkona. Älä yritä paikallistaa vuotokohtaa liekin avulla. Käytä kaasuvuotoratkaisua.

KAASUGRILLIN KÄYTTÖ**1. Pietosähköinen sytytys (kuva 2, sivu 53)**

Kuten **kuva 2-A** näkyy, käännä nuppia ① noin 1/3 kierrosta vastapäivään (nuoli osoittaa "+", käännä se kunnolla alaspäin, kun pullo on täynnä) kaasun kytkemiseksi päälle.

Kuten **kuva 2-B** näkyy, paina painiketta i toistuvasti, kunnes kaasugrilli syttyy.

Huomautus: Jos pietosähköinen sytytysvirta ei toimi, käännä kiertosäädintä myötäpäivään niin pitkälle kuin se menee (nuoli osoittaa "-") ja sulje kaasu. Odota minuutti ennen kuin yrität toisen kerran tai noudata jäljempänä kuvattua sytytysmenettelyä.

Sytytys keppisytyttimellä:

Aseta tikkusytytyn polttimen lähelle (**kuva 2-C**), käännä nuppia ① vastapäivään (nuoli osoittaa "+"), kytke kaasu hitaasti päälle ja paina tikkusytyttimen painiketta (**kuva 2-C**).

2. Grilli

Aseta ruoka esilämmityksen jälkeen grilliin ja aseta se polttimen keskelle. Säädä kaasun virtausnopeus niin, että liekki ei pääse roiskumaan ulos palosuojasta. Tuotteen avoimesta palamisesta johtuen palotehossa voi esiintyä vaihtelua kaasun tuloaukosta poispäin olevassa päässä. Käytä grillikäsineitä käyttäessäsi suojautuaksesi lämpötilan vaikutuksilta.

3. Sammuta liekki

Kun olet lopettanut grillaamisen, käännä nuppia ① myötäpäivään niin pitkälle kuin mahdollista (nuoli osoittaa "-") ja sulje kaasu.

DE

EN

IT

ES

FR

NL


FI

DK

SE

KAASUPATRUUNAN POISTAMINEN

Tarkista, että poltin on sammunut ennen kaasupatruunan irrottamista. Kaasupatruuna voidaan irrottaa, vaikka se ei olisi tyhjä.

- Odota, että laite on jäähtynyt.
- (1) Käännä nuppia myötäpäivään niin pitkälle kuin se menee (nuoli osoittaa "-") ja tarkista, että kaasun syöttö on kokonaan suljettu.
- (2) Ruuvaa patruuna irti kaasuliitännästä . Älä koskaan hävitä pulloa ennen kuin olet varmistanut, että se on tyhjä (ravista pulloa, jotta kuulet nesteen äänen).

KAASUGRILLIN TAITTAMINEN

Tärkeää: Odota, että laite on jäähtynyt.
Aseta lisävarusteet varovasti laitteeseen, taita jalat sisään ja säilytä ne.

VARASTOINTI

Kun laite on jäähtynyt täysin:

- Irrota kaasupatruuna kohdassa "KAASUPATRUUNAN POISTAMINEN" kuvatulla tavalla.
- Taita kaasugrilli kuten kohdassa "KAASUGRILLIN TAITTAMINEN" on kuvattu.
- Säilytä laitteet ja kaasupatruunat viileässä, kuivassa ja tuuletetussa paikassa, johon lapset eivät pääse käsiksi.

ONGELMANRATKAISU

- Jos pullossa on kaasua, mutta laite ei syty, älä yritä korjata sitä itse, vaan palauta se jälleenmyyjälle.
- Varmista riittävä palamisilman saanti, jotta vältetään seosten muodostuminen, joissa on vaarallisia määriä palamattomia kaasuja.
- Pietosähköinen sytytin ei voi syttyä: Tarkista, ovatko elektrodit märkiä tai liukuneet, käytetäänkö kaasukeitintä kosteassa ympäristössä tai onko elektrodeissa kerrostumia. Kuivaa elektrodit tai sytytä ne sytyttimellä/sytytyspistoolilla.
- Jos tapahtuu leimahdus, sammuta laite, anna sen jäähtyä (noin 5 minuuttia) ja sytytä se sitten uudelleen. Jos takaiskuongelma jatkuu, ota yhteys paikalliseen jälleenmyyjään.

TAKUU


Takuu-aika on 36 kuukautta. Reimo pidättää oikeuden korjata mahdolliset viat. Takuu ei koske väärästä käytöstä tai käsittelystä aiheutuneita vaurioita.

Vastuun rajoitukset: Reimo ei ole missään tapauksessa vastuussa mistään välittömistä tai välillisistä vahingoista, kustannuksista, menetyksistä, menetetyistä eduista tai menetetyistä voitoista. Tuotteen ilmoitettu myyntihinta vastaa Reimon vastuunrajoituksia.

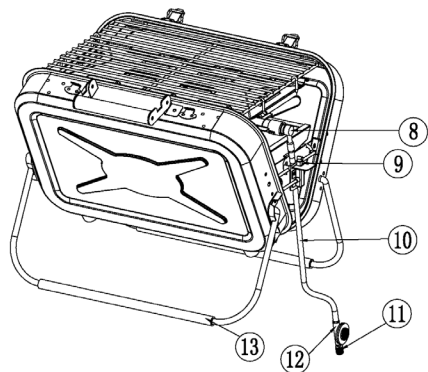
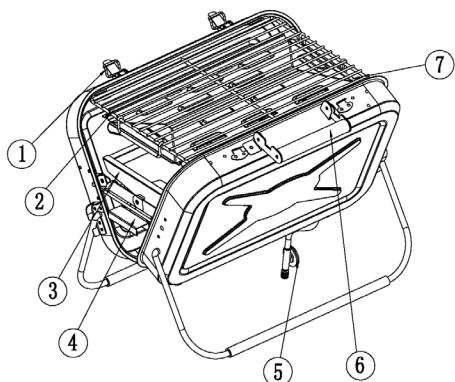
DE	INDHOLD	
	KOMPONENTER	59
EN	OPSÆT OG INSTALLER GASGRILL	59 - 61
IT	VÆR FORSIGTIG, NÅR DU BRUGER GAS!	62
	SIKKERHEDSFORANSTALTNINGER	62
ES	ADVARSEL	63
FR	MONTERING AF GRILLRISTEN	63
NL	TILSLUT GASPATRONENN (FIGUR 1)	64
	VED HJÆLP AF GASGRILLEN	64
FI	FJERNELSE AF GASBEHOLDEREN.....	65
DK	FOLD GASGRILLEN OP.....	65
	OPBEVARING.....	65
SE	FEJLFINDING	65
	GARANTI.....	65

Tak fordi du har købt Holiday Travel Folding Gas Grill.

Vigtig information: Læs venligst denne brugervejledning omhyggeligt for at gøre dig bekendt med enheden, før du tilslutter den til gastanken. Gem venligst denne vejledning til fremtidig reference.

Manufacturer	Reimo Reisemobil-Center GmbH		
Company Address	Boschring 10, 63329 Egelsbach / Germany		
Appliance Name	Portable Gas Grill Holiday Travel	Pin Code	2531DO-0034
Type of gas	Butane-Propane Mixture	Category	Direct Pressure
Input	5 kW ,357g /h	Model No	916882
This (these) appliance(s) shall only be used with international 230 g LPG cartridge, these gas cartridges should comply with EN 417. It may be hazardous to attempt to fit other types of gas containers.			
		Read the instructions before using the appliance. CAUTION: Accessible parts may be very hot. Keep young children away from the appliance. Only use in well ventilated areas. Use outdoors only! Destination countries: ALL EU	

KOMPONENTER



- ① Lukning
- ② Grillrist
- ③ Gasledningsenhed
- ④ Drypbakke til fedt
- ⑤ Tætning

- ⑥ Samling af håndtaget
- ⑦ Brandskjold
- ⑧ vVentilenhed
- ⑨ Tændingsknap
- ⑩ Flexibel slange

- ⑪ Kontrolknap
- ⑫ Gastilslutning
- ⑬ Grillstativ

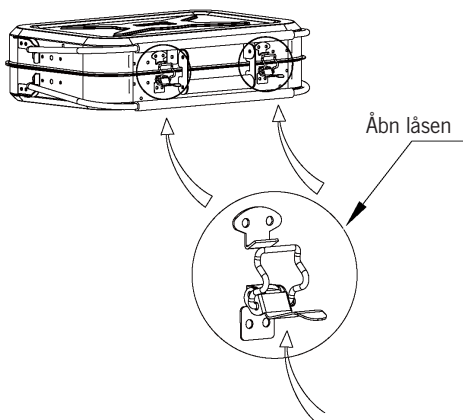
DE
EN
IT
ES
FR
NL
FI
DK
SE

OPSÆT OG INSTALLER GASGRILL

(1) Fjern al ydre emballage fra grillen

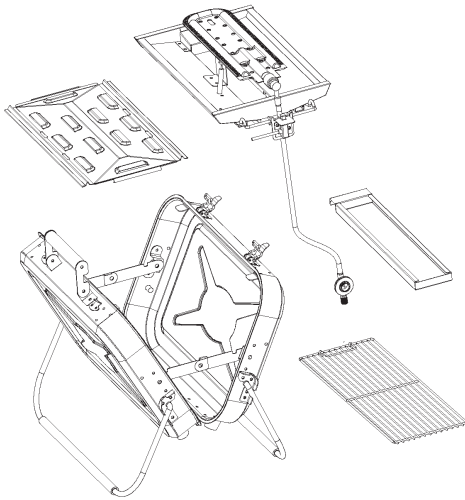


(2) Lås spænderne op på det punkt, der er markeret med pilen

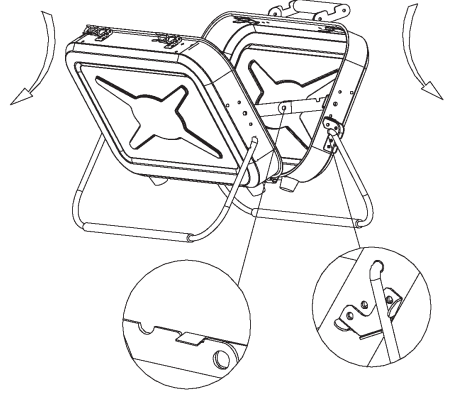


DE
EN
IT
ES
FR
NL
FI
DK
SE

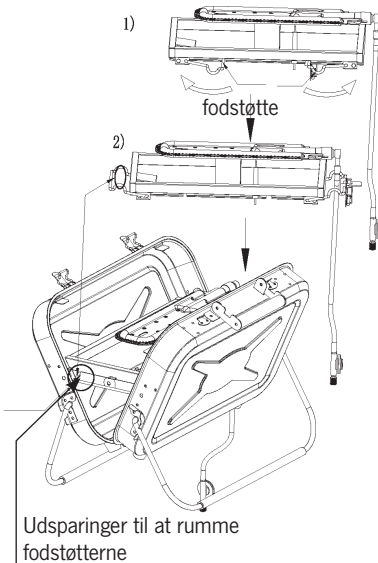
(3) Åbn grillen og tag alt tilbehøret ud.



(4) Fold grillen helt ud og juster den: Drej grillens fodstøtter nedad i henhold til pilen på illustrationen, indtil de går i indgreb i spændeanordningen. Stil derefter grillen på et plant underlag.

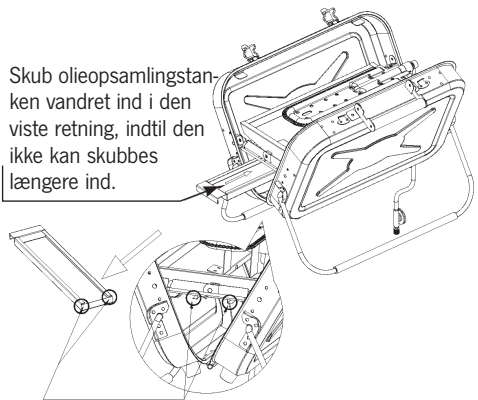


(5) Montering af gasledningssamlingen: Fold fodstøtterne på gassamlingen ud og placer dem i grillen som vist nedenfor.



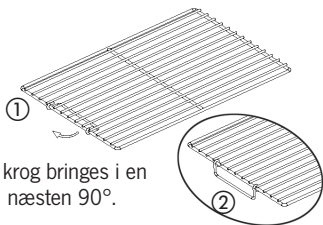
(6) Indsæt olieopsamlingsbeholderen.

Skub olieopsamlingsstanken vandret ind i den viste retning, indtil den ikke kan skubbes længere ind.

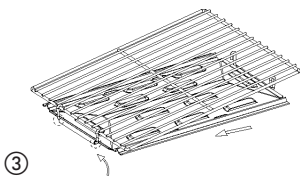


Sørg for, at oliepandens styrerille er skubbet ind i midterpladens styreskinne.

(7) Installation af brandskærmen



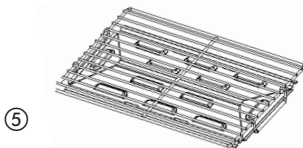
Grillristens krog bringes i en position på næsten 90°.



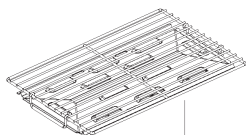
I den retning, der er vist på figuren, hænges grillristens fastgørelseskrog på enden af brandskjoldet med den buede rille. Flyt ikke nogen af delene bagefter.



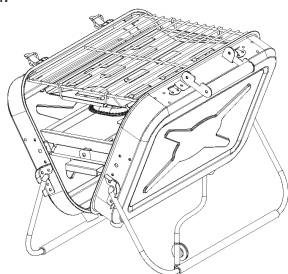
④ Sæt ildskjoldets kroge på tværstangen i den anden ende af grillristen for at fastgøre den.



⑤ Brandsikringsinstallation færdig! (De to kroge-ender er placeret symmetrisk på hver side af kogeristens midterlinje).



(8) Placer grillristen.



(9) Monter gastanken på ventilenheden.

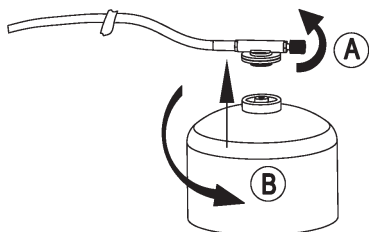


Figure 1

(10) Samlingen færdig.

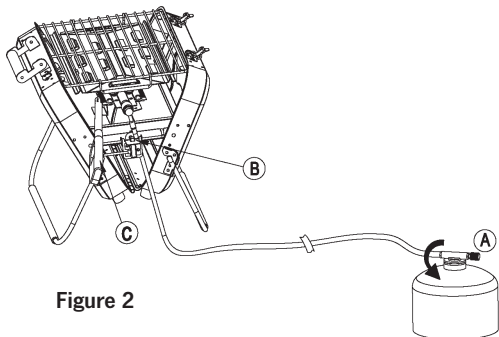


Figure 2

DE
EN
IT
ES
FR
NL
FI
DK
SE



VÆR FORSIGTIG, NÅR DU BRUGER GAS!

- Følgende oplysninger skulle gøre dig i stand til at bruge den foldbare gasgrill korrekt og sikkert.
- Før du tilslutter gaspatronen, skal du læse instruktionerne omhyggeligt og gøre dig bekendt med enheden.
- Læs venligst denne vejledning og sikkerhedsforanstaltningerne trykt på cylinderen.
- Manglende overholdelse af denne instruktion kan bringe brugere og personer i nærheden i fare.
- Opbevar instruktionerne på et sikkert sted til fremtidig reference, hvis det er nødvendigt.
- Denne enhed kan kun bruges med cylindere af samme type, der matcher den certificerede ventil og har en autoriseret sikkerhedsgaranti. Brug venligst enheden, så åbningen af gaspatronen peger op. Forsøg på at installere andre typer gaspatroner eller gasflasker kan udgøre en fare.
- Virksomheden påtager sig intet ansvar for brugen af gaspatroner med en anden kapacitet eller type påfyldning. Varmeindgang: 5 kW, 357 g/t, injektorstørrelse: 0,35 mm.
- Dette udstyr må kun bruges udendørs eller i et godt ventileret område, og det skal holdes i god afstand fra brændbare materialer. Holdes væk fra varme/gnister/overflader med åben ild.
- Brug ikke apparatet, hvis det har beskadigede eller slidte tætninger. Brug ikke et apparat, der lækker, er beskadiget eller ikke fungerer korrekt. Returner det venligst til din forhandler, som vil kontakte producenten på dine vegne.
- Det er forbudt at modificere dette udstyr eller bruge det til unormale formål. Apparatet må ikke modificeres.
- Brug ikke dette produkt i en campingvogn, bil, telt, kahyt, skur, båd, skib eller i et lille lukket rum.
- Brug ikke dette produkt, mens du sover, og brug det ikke uden opsyn.
- Dette produkt forbruger brændstof ved at brænde eller ved at forbruge ilt og kan afgive visse farlige materialer og gasser som f.eks. B. Kullilte (CO).
- Kullilte er en farveløs og lugtfri gas. Hvis produktet bruges i ovennævnte lukkede rum uden ordentlig ventilation, kan den producerede kullilte forårsage influenzalignende symptomer, utilpashed, sygdom og endda død.

SIKKERHEDSFORANSTALTNINGER

- Fjern venligst al emballage, før du bruger produktet første gang. Det er forbudt at bruge emballagemateriale som underlag for brændeovne for at undgå brandulykker.
- Der må ikke være brændbare materialer (såsom papir, plastikposer osv.) under foldegrillen. Afstanden mellem gaspatronen og foldegrillen skal være mere end 30 cm, og afstanden mellem grillen og de omgivende brændbare materialer skal være mere end 70 cm. Det er forbudt at bruge enheden i en afstand på mindre end 20 cm fra vægge eller brændbare materialer.
- Placer enheden og gaspatronerne på en stabil og jævn overflade, og flyt dem ikke under brug for at undgå brande forårsaget af brændende flydende butan i stedet for fordampet butan.
- Brug ikke gaspatronen på et induktionskomfur, ovn eller bord med varme.
- Når du udskifter en gaspatron, skal du lukke gaskomfuret og ventilerne og holde dig væk fra antændelseskilder.
- Undgå overdreven snoning af fleksible gasledninger.
- Sørg for, at gasledningen sidder godt fast på gasledningsenheden ⑧ og gaspatronen ⑫
- På grund af styrken og stabiliteten af gaskomfurets flamme, bør du ikke bruge læhegn omkring apparatet. Sådan brug kan beskadige din enhed i stedet for at forbedre produktets ydeevne.
- Når den grillede mad er tilberedt eller næsten tilberedt, skal du skifte til lav varme eller slukke for ventilen i tide.

DE

EN

IT

ES

FR

NL

FI

DK

SE

ADVARSEL

- Forkert brug af dette produkt kan resultere i produktskade, personskade, brand og andre ulykker. Sørg for at bruge dette produkt korrekt ved omhyggeligt at læse og fuldt ud forstå brugermanualen.
- Dette produkt er kun til udendørs brug. Det er strengt forbudt at bruge dette produkt i et begrænset rum, såsom et telt eller en bil. En stor mængde ilt forbruges under forbrændingen, hvilket kan føre til ulykker som kvælning eller kulilteforgiftning på grund af mangel på ilt.
- Dette produkt er velegnet til brug i et miljø på 0 - 40°. Udsæt ikke gaspatronen direkte for solen.
- Køkkengrej, der kan dække hele ovnens overflade, er forbudt.
- Efter brug skal du fjerne gaskomfuret fra gaspatronen og holde gaspatronen lukket for at forhindre gaslækage.
- Brug ikke dette produkt i stærk eller varm vind, da stærk vind kan blæse flammer ud, mens varm vind kan øge trykket af gassen i gaspatronen og forårsage en eksplosion.
- Det er forbudt at bruge dette produkt i brandfarlige og eksplosive miljøer. Brug den ikke til andre formål end at grille, heller ikke til kommercielle formål.
- Der skal anvendes en gaspatron og gastype, der matcher tilslutningsmetoden. Det er strengt forbudt at ændre gasrørsforbindelsen uden tilladelse. Upålidelige forbindelser kan føre til ulykker såsom gaslækage eller brand.
- Dette produkt er ikke beregnet til kommerciel brug.
- Rør ikke ved brænderen, ovnrammen og metaldelene omkring brænderen med hænderne eller andre kropsdele for at undgå forbrændinger.

BEMÆRK: ALLE DELE AF ENHEDEN KAN BLIVE MEGET VARME. HOLD VENLIGST SMÅ BØRN VÆK FRA ENHEDEN.

MONTERING AF GRILLRISTEN

- Monter ikke grillristen i den brændende tilstand af foldegrillen for at undgå skoldning. Grillristen skal monteres stabilt.
- Brænd ikke brandskjoldet tørt i længere tid for at undgå produktskade.
- Anbring ikke tunge genstande på grillen, som f.eks B. Riskoger, kogegrej mv.

DE
EN
IT
ES
FR
NL
FI
DK
SE**TILSLUT GASPATRONEN (FIGUR 1, SIDE 61)**

- Kontroller tætningsens tilstand, før du bruger en ny gaspatron eller tilslutter gaspatronen til enheden.
- (Se: Fjernelse af gasbeholder, når den eksisterende flaske er tom).
- Når du installerer eller fjerner gaspatroner, skal du sørge for at arbejde i et godt ventileret område, helst udendørs. Arbejd ikke i nærheden af flammer, varmekilder eller gnister (tændte cigaretter, elektriske apparater osv.), og hold en vis afstand til andre mennesker og brændbare genstande.

Da den matchende gaspatron betjenes via en ventil, kan den fjernes fra enheden for bekvem transport (også selvom den ikke er tom).

- (1) Som vist i **figur 1-A**, drej drejeknappen ⑪ med uret så langt som muligt (pilen peger på "-") for at lukke gasforbindelsen.
- (2) Tjek tætningsringens tilstand ⑤. Hvis tætningsringen er beskadiget, slidt eller mangler, må du ikke bruge enheden og kontakte en forhandler for at få tætningsringen udskiftet.
- (3) Skru gaspatronen (mod uret) og brændstofgasstikket godt sammen som vist i **figur 1-B**
- (4) Placer gasgrillen og gaspatronen på den samme faste overflade, og sørg for, at den fleksible gasledning er væk fra gasgrillen (flammen).

Enheden er nu klar til brug.

Hvis der er en lækage (lugt af gas, før du åbner ventilen), skal du straks tage enheden udendørs og placere den på et godt ventileret sted uden forbrændingsvarmekilder. Find lækagen og stop lækagen. Hvis du vil kontrollere, at enheden er ordentligt forsejlet, skal du gøre det udendørs. Forsøg ikke at lokalisere lækagen med en flamme. Brug en gaslækageopløsning.

VED HJÆLP AF GASGRILLEN**1. Piezoelektrisk tænding (Figur 2, side 61)**

Som vist i **figur 2-A** skal du dreje knappen ⑪ mod uret ca. 1/3 omgang (pilen peger på "+", skru den korrekt ned, når flasken er fuld) for at tænde for gassen.

Som vist i **figur 2-B** skal du trykke på ⑨-knappen gentagne gange, indtil gasgrillen tænder.

Anmærkning: Hvis den piezoelektriske tænding fejler, drej knappen med uret, indtil den stopper (pilen peger på "-") og sluk for gassen. Vent et minut, før du prøver igen, eller følg tændingsproceduren nedenfor.

Optænding med stavtænder:

Placer tænderøret i nærheden af brænderen (**Figur 2-C**), drej drejeknappen ⑪ mod uret (pilen peger på "+"), tænd langsomt for gassen, og tryk på tænderknappen (**Figur 2-C**).

2. Græshopper

Efter forvarmning placeres maden, der skal grilles, på grillen og placeres i midten af brænderen. Juster gasstrømningshastigheden, så flammen ikke bryder ud fra brandskjoldet. På grund af produktets åbne forbrænding kan der være variationer i brandydelsen i den ende, der er fjernt fra gasindtaget. Bær grillhandsker, når du bruger for at beskytte dig mod temperaturpåvirkningerne.

3. Sluk for blusset

Når du er færdig med at grille, drejes knappen ⑪ med uret så langt den kan komme (pilen peger på "-") og slukker for gassen.

DE

EN

IT

ES

FR

NL

FI

DK

SE

FJERNELSE AF GASBEHOLDEREN

Kontroller, at brænderen er slukket, før du fjerner gaspatronen. Gaspatronen kan skilles ad, selvom den ikke er tom.

- Vent på, at enheden er kølet af.
- (1) Drej knappen med uret, indtil den stopper (pilen peger på "-"), og kontroller, at gasforsyningen er helt lukket.
 - (2) Skru patronen af gastilslutningen (12). Bortskaf aldrig flasken, før du har sikret dig, at den er tom (ryst flasken for at høre lyden af væsken).

FOLD GASGRILLEN OP

Vigtigt: Vent venligst, indtil enheden er kølet af.

Anbring forsigtigt tilbehøret i enheden, fold fødderne ind og gem væk.

OPBEVARING

Når din enhed er kølet helt ned:

- Fjern gaspatronen som beskrevet under "FJERNELSE AF GASPATRONEN".
- Fold gasgrillen sammen som beskrevet under "FOLDNING AF GASGRILLEN".
- Opbevar apparater og gaspatroner på et køligt, tørt og ventileret sted utilgængeligt for børn.

FEJLFINDING

- Hvis cylinderen indeholder gas, men apparatet ikke antændes, skal du ikke forsøge at reparere det selv, men returnere det til forhandleren.
- Sørg for tilstrækkelig lufttilførsel til forbrænding for at undgå blandinger med farlige niveauer af uforbrændte gasser.
- Den piezoelektriske tænder kan ikke antændes: Tjek om elektroderne er våde eller glidede, om gaskomfuret bruges i et fugtigt miljø, eller om der er snavs på elektroderne. Tør elektroderne eller antænd dem med en lighter/squib.
- Hvis der opstår et tilbageslag, skal du slukke for enheden, lade den køle af (ca. 5 minutter) og derefter tænde igen. Hvis tilbageslagsproblemet fortsætter, bedes du kontakte en lokal forhandler.

GARANTI

Garantiperioden er 36 måneder. Reimo forbeholder sig retten til at udbedre eventuelle mangler.


Garantien er udelukket for alle skader forårsaget af forkert brug eller forkert håndtering.

Ansvarsbegrænsninger: Reimo er under ingen omstændigheder ansvarlig for direkte eller indirekte skader, omkostninger, udgifter, tabte fordele eller tabt fortjeneste. Produktets angivne salgspris svarer til Reimos ansvarsbegrænsninger.

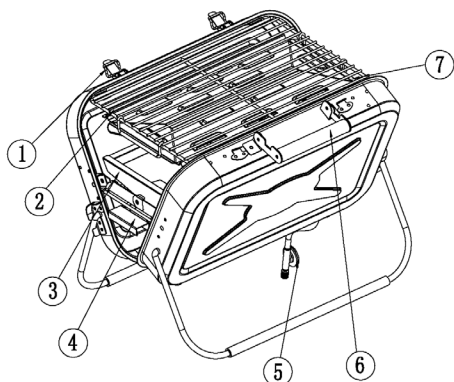
DE	INNEHÅLL	
	KOMPONENTER	67
EN	INSTALLERA OCH INSTALLERA GASOLGRILL	67 - 69
IT	VAR FÖRSIKTIG NÄR DU ANVÄNDER GAS!	70
	SÄKERHETSÅTGÄRDER.....	70
ES	VARNING	71
FR	INSTALLATION AV GRILLGALLRET	71
	ANSLUT GASPATRONENN (FIGUR 1).....	72
NL	ANVÄNDA GASOLGRILLEN.....	72
FI	TA BORT GASPATRONE.....	73
DK	FÄLL UPP GASOLGRILLEN	73
	LAGRING.....	73
SE	FELSÖKNING.....	73
	GARANTI.....	73

Tack för att du köpte Holiday Travel Folding Gas Grill.

Viktig information: Läs denna bruksanvisning noggrant för att bekanta dig med enheten innan du ansluter den till bensintanken. Spara den här guiden för framtida referens.

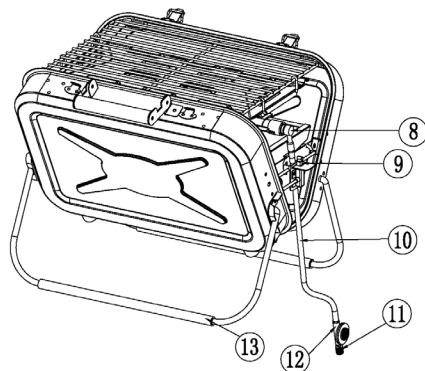
Manufacturer	Reimo Reisemobil-Center GmbH		
Company Address	Boschring 10, 63329 Egelsbach / Germany		
Appliance Name	Portable Gas Grill Holiday Travel	Pin Code	2531DO-0034
Type of gas	Butane-Propane Mixture	Category	Direct Pressure
Input	5 kW ,357g /h	Model No	916882
This (these) appliance(s) shall only be used with international 230 g LPG cartridge, these gas cartridges should comply with EN 417. It may be hazardous to attempt to fit other types of gas containers.			
 2531-23		Read the instructions before using the appliance. CAUTION: Accessible parts may be very hot. Keep young children away from the appliance. Only use in well ventilated areas. Use outdoors only! Destination countries: ALL EU	

KOMPONENTER



- ① stängning
- ② grillgaller
- ③ gasledningsenhet
- ④ droppbricka
- ⑤ poesi

- ⑥ Montering av handtaget
- ⑦ brandsköld
- ⑧ ventilenhet
- ⑨ tändningsknapp
- ⑩ Flexibel slang



- ⑪ kontrollratt
- ⑫ gasanslutning
- ⑬ grillställ

DE
EN
IT
ES
FR
NL
FI
DK

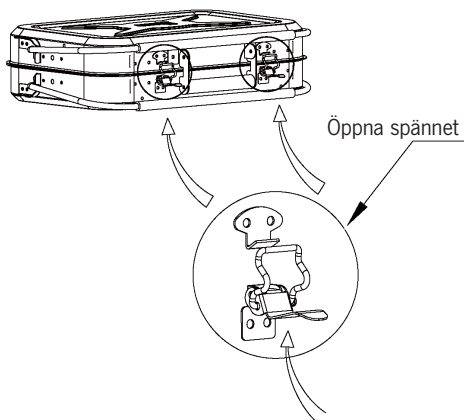
SE

INSTALLERA OCH INSTALLERA GASOLGRILL

(1) Ta bort all yttre förpackning från grillen



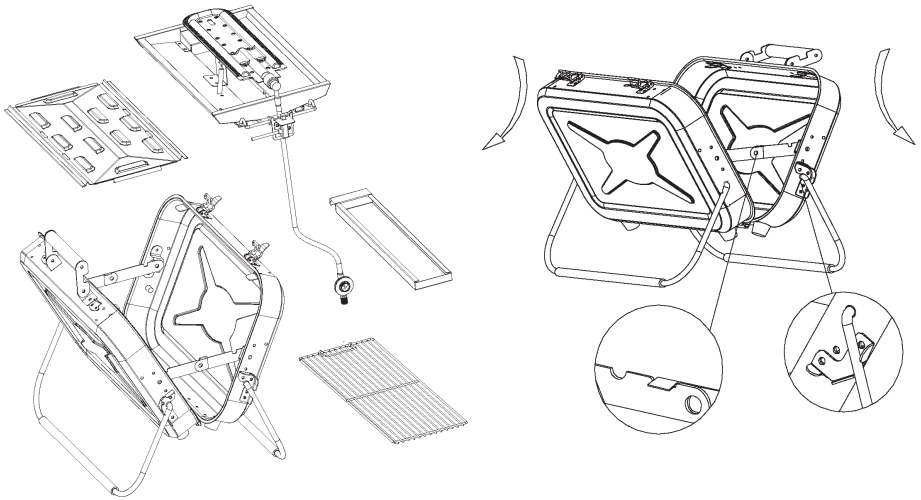
(2) Lås upp spännena vid den punkt som är markerad med pilen



DE
EN
IT
ES
FR
NL
FI
DK
SE

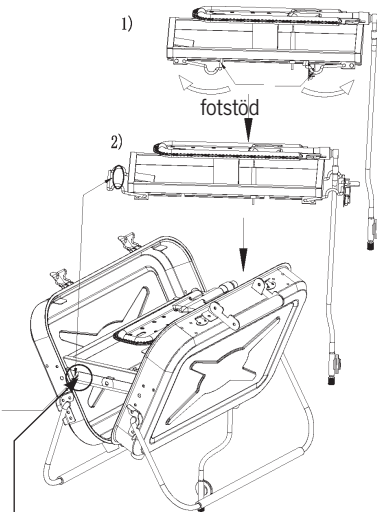
(3) Öppna grillen och ta ut alla tillbehör.

(4) Vik ut grillen helt och rikta in den:
Vrid fotstöden på grillen nedåt enligt pilen på bilden tills de hakar fast i klämanordningen. Placera sedan grillen på ett plant underlag.

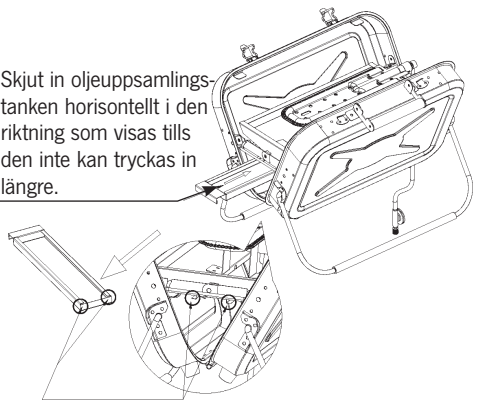


(5) Installation av gasledningensheten: Fäll ut fotstöden på gasenheten och placera den i grillen enligt bilden nedan.

(6) Sätt i oljeuppsamlingsbehållaren.



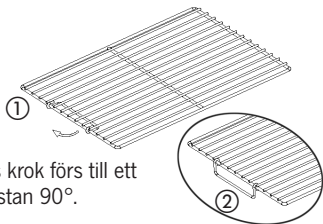
Skjut in oljeuppsamlings-
tanken horisontellt i den
riktning som visas tills
den inte kan tryckas in
längre.



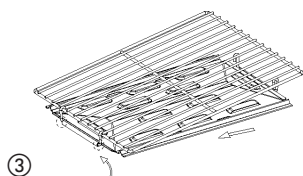
Se till att styrspåret på oljeträget trycks in i styrskenan på mittplattan.

Urtag för att rymma fotstöden

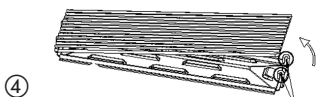
(7) Installation av brandskyddet



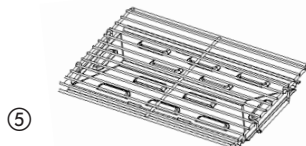
Grillgallrets krok förs till ett läge på nästan 90°.



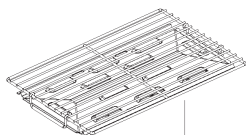
③ I den riktning som visas i figuren, häng upp grillgallrets fästkrok på änden av brandskyddet med det böjda spåret. Flytta inte någon av delarna efteråt.



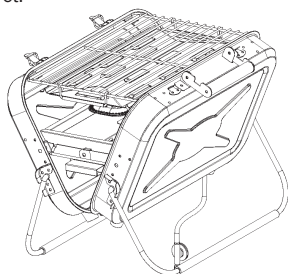
④ Haka fast brandskyddskrokarna på tvärbalken i andra änden av grillgallret för att säkra den.



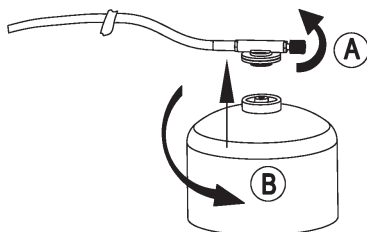
⑤ Brandskyddsinstallationen klar! (De två krokändaarna är placerade symmetriskt på vardera sidan av grillgallrets mittlinje).



(8) Placera grillgallret.

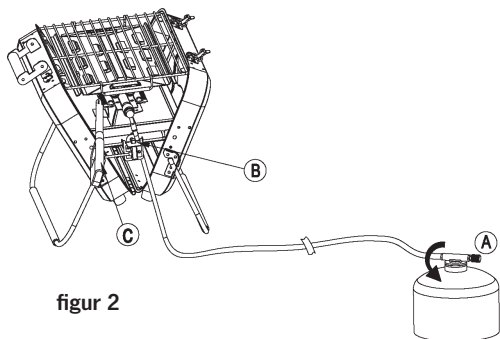


(9) Montera gastanken på ventilenheten.



figur 1

(10) Montering klar.



figur 2

DE
EN
IT
ES
FR
NL
FI
DK
SE

**VAR FÖRSIKTIG NÄR DU ANVÄNDER GAS!**

- Följande information bör göra det möjligt för dig att använda den hopfällbara gasolgrillen korrekt och säkert.
- Innan du ansluter gaspatronen, läs instruktionerna noggrant och bekanta dig med enheten.
- Vänligen läs denna manual och säkerhetsföreskrifterna tryckta på cylindern.
- Underlåtenhet att följa denna instruktion kan äventyra användare och personer i närheten.
- Förvara instruktionerna på en säker plats för framtida referens vid behov.
- Denna enhet kan endast användas med cylindrar av samma typ som matchar den certifierade ventilen och har en auktoriserad säkerhetsgaranti. Använd enheten så att öppningen av gaspatronen pekar uppåt. Försök att installera andra typer av gaspatroner eller gasflaskor kan utgöra en fara.
- Företaget tar inget ansvar för användning av gaspatroner med annan kapacitet eller typ av fyllning. Värmeeffekt: 5 kW, 357 g/h, injektorstorlek: 0,35 mm
- Denna utrustning får endast användas utomhus eller i ett väl ventilerat utrymme och ska hållas på behörigt avstånd från brandfarliga material. Håll borta från heta ytor/gnistor/öppen låga
- Använd inte apparaten om den har skadade eller slitna tätningar. Använd inte en apparat som läcker, är skadad eller som inte fungerar som den ska. Lämna tillbaka den till din återförsäljare, som kontaktar tillverkaren för din räkning.
- Det är förbjudet att modifiera denna utrustning eller använda den för onormala ändamål. Modifiera inte apparaten.
- Använd inte denna produkt i en husvagn, bil, tält, stuga, skjul, båt, fartyg eller i ett litet slutet utrymme.
- Använd inte denna produkt medan du sover och använd den inte utan tillsyn.
- Denna produkt förbrukar bränsle genom förbränning eller genom att förbruka syre och kan avge vissa farliga material och gaser som t.ex. B. Kolmonoxid (CO).
- Kolmonoxid är en färglös och luktfri gas. Om produkten används i ovanstående slutna utrymmen utan ordentlig ventilation, kan den producerade kolmonoxidens orsaka influensaliknande symtom, sjukdomskänsla, sjukdom och till och med dödsfall.

SÄKERHETSÅTGÄRDER

- Ta bort allt förpackningsmaterial innan du använder produkten för första gången. Det är förbjudet att använda förpackningsmaterial som bas för kaminer för att undvika brandolyckor.
- Det får inte finnas några brännbara material (som papper, plastpåsar etc.) under den vikbara grillen. Avståndet mellan gaspatronen och den fällbara grillen bör vara mer än 30 cm, och avståndet mellan grillen och de omgivande brännbara materialen bör vara mer än 70 cm. Det är förbjudet att använda enheten på ett avstånd av mindre än 20 cm från väggar eller brännbart material.
- Placera enheten och gaspatronerna på en stabil och jämn yta och flytta dem inte under användning för att undvika bränder orsakade av brinnande flytande butan snarare än förångad butan.
- Använd inte gaspatronen på en induktionsspis, ugn eller bord med värme.
- När du byter en gaspatron, stäng gasspisen och ventilererna och håll dig borta från antändningskällor.
- Undvik överdriven vridning av flexibla gasledningar.
- Se till att gasledningen är ordentligt fastsatt på gasledningensheten ⑧ och gaspatronen ⑫
- På grund av styrkan och stabiliteten hos gasspisens låga bör du inte använda vindskydd runt apparaten. Sådan användning kan skada din enhet istället för att förbättra produktens prestanda.
- När den grillade maten är tillagad eller nästan tillagad, växla till låg värme eller stäng av ventilen i tid.

VARNING

- Felaktig användning av denna produkt kan resultera i produktskador, personskador, brand och andra olyckor. Se till att du använder denna produkt på rätt sätt genom att noggrant läsa och helt förstå användarmanualen.
- Denna produkt är endast för utomhusbruk. Det är strängt förbjudet att använda denna produkt i ett trångt utrymme som ett tält eller bil. En stor mängd syre förbrukas vid förbränning, vilket kan leda till olyckor som kvävning eller kolmonoxidförgiftning på grund av syrebrist.
- Denna produkt är lämplig för användning i en miljö på 0 - 40°. Utsätt inte gaspatronen direkt för solen.
- Köksredskap som kan täcka hela ugnens yta är förbjudna.
- Efter användning, ta bort gasolspisen från gaspatronen och håll gaspatronen stängd för att förhindra gasläckage.
- Använd inte denna produkt i starka eller heta vindar, eftersom starka vindar kan blåsa ut lågor, medan heta vindar kan öka trycket på gasen i gaspatronen och orsaka en explosion.
- Det är förbjudet att använda denna produkt i brandfarliga och explosiva miljöer. Använd den inte för något annat ändamål än grillning, inte ens kommersiellt.
- En gaspatron och gastyp som matchar anslutningsmetoden måste användas. Det är strängt förbjudet att ändra gasledningsanslutningen utan tillstånd. Otillförlitliga anslutningar kan leda till olyckor som gasläckage eller brand.
- Denna produkt är inte avsedd för kommersiellt bruk.
- Rör inte brännaren, ugnsråmen och metalldelarna runt brännaren med händerna eller andra kroppsdelar för att undvika brännskador.

OBSERVERA: ALLA DELAR AV ENHETEN KAN BLI MYCKET VARMA. HÅLL SMÅ BARN BORTA FRÅN ENHETEN.

INSTALLATION AV GRILLGALLRET

- Installera inte grillgallret i brinnande arbetsläge för den fällbara grillen för att undvika skällning. Grillgallret ska installeras stabilt.
- Bränn inte brandskyddet torrt under en längre tid för att undvika produktskador.
- Placera inga tunga föremål på grillen, som t.ex B. Riskokare, köksredskap m.m.

DE
EN
IT
ES
FR
NL
FI
DK
SE**ANSLUT GASPATRONEN (FIGUR 1, SIDA 69)**

- Kontrollera tätningens skick innan du använder en ny gaspatron eller ansluter gaspatronen till enheten.
 - (Se: Ta bort gasbehållaren när befintlig flaska är tom).
 - När du installerar eller tar bort gaspatroner, se till att arbeta i ett välventilerat utrymme, helst utomhus. Arbeta inte nära lågor, värmekällor eller gnistor (tända cigaretter, elektriska apparater etc.) och håll ett visst avstånd från andra människor och brännbara föremål.
- Eftersom den matchande gaspatronen manövreras via en ventil, kan den tas bort från enheten för bekväm transport (även om den inte är tom).

- (1) Som visas i **figur 1-A** vrider du vridknappen (11) medurs så långt det går (pilen pekar på "-") för att stänga gasanslutningen.
 - (2) Kontrollera tätningens skick (5). Om tätningens ringen är skadad, sliten eller saknas, använd inte enheten utan kontakta en återförsäljare för att byta ut tätningens ringen.
 - (3) Skruva ihop gaspatronen (moturs) och bränslegasanslutningen ordentligt enligt **figur 1-B**
 - (4) Placera gasolgrillen och gaspatronen på samma fasta yta och se till att den flexibla gasledningen är borta från gasolgrillen (lågan).
- Enheten är nu redo att användas.

Om det finns en läcka (gaslukt innan du öppnar ventilen), vänligen ta enheten utomhus omedelbart och placera den på en väl ventilerad plats utan förbränningsvärmekällor. Hitta läckan och stoppa läckan. Om du vill kontrollera att enheten är ordentligt förseglad, gör det utomhus. Försök inte att lokalisera läckan med en låga. Använd en gasläckagelösning.

ANVÄNDA GASOLGRILLEN**1. Piezoelektrisk tändning (figur 2, sida 69)**

Som visas i **figur 2-A**, vrid vredet (11) moturs cirka 1/3 varv (pilen pekar på "+", vrid ner den ordentligt när flaskan är full) för att slå på gasen.

Som visas i **figur 2-B**, tryck på (9)-knappen upprepade gånger tills gasolgrillen tänds.

Anteckning: Om den piezoelektriska tändningen misslyckas, vrid vredet medurs tills det tar stopp (pilen pekar på "-") och stäng av gasen. Vänta en minut innan du försöker igen, eller följ tändningsproceduren nedan.

Tändning med tändare:

Placera sticktändaren nära brännaren (**figur 2-C**), vrid vridknappen (11) moturs (pilen pekar på "+"), sätt långsamt på gasen och tryck på tändstiftsknappen (**figur 2-C**).

2. Syrsor

Efter förvärmning, placera maten som ska grillas på grillen och placera den i mitten av brännaren. Justera gasflödet så att lågan inte bryter ut från brandskyddet. På grund av produktens öppna förbränning kan det förekomma variationer i brandprestanda i änden på avstånd från gasinloppet. Använd grillhandskar när du använder för att skydda dig mot påverkan av temperatur.

3. Stäng av lågan

När du har grillat klart vrider du vredet (11) medurs så långt det går (pilen pekar på "-") och stäng av gasen.

TA BORT GASPATRONEN

Kontrollera att brännaren har slocknat innan du tar bort gaspatronen. Gaspatronen kan demonteras även om den inte är tom.

- Vänta tills enheten har svalnat.
- (1) Vrid vredet medurs tills det tar stopp (pilen pekar på "—") och kontrollera att gastillförseln är helt avstängd.
 - (2) Skruva loss patronen från gasanslutningen ⑫. Kasta aldrig flaskan innan du har kontrollerat att den är tom (skaka flaskan för att höra ljudet av vätskan).

FÄLL UPP GASOLGRILLEN

Viktigt: Vänta tills enheten har svalnat.

Placera tillbehöret försiktigt i enheten, vik in fötterna och förvara undan.

LAGRING

När din enhet har svalnat helt:

- Ta bort gaspatronen enligt beskrivningen under "TA BORT GASPATRONEN".
- Vik gasolgrillen enligt beskrivningen under "FÄLL UPP GASOLGRILLEN".
- Förvara apparater och gaspatroner på en sval, torr och ventilerad plats utom räckhåll för barn.

FELSÖKNING

- Om cylindern innehåller gas men apparaten inte antänds, försök inte reparera den själv, utan ta tillbaka den till återförsäljaren.
- Sörj för tillräcklig lufttillförsel för förbränning för att undvika blandningar av farliga nivåer av oförbrända gaser.
- Den piezoelektriska tändaren kan inte antändas: Kontrollera om elektroderna är blöta eller halkade, om gasspisen används i en fuktig miljö eller om det finns skräp på elektroderna. Torka elektroderna eller tänd dem med en tändare/squib.
- Om en flashback inträffar, stäng av enheten, låt den svalna (cirka 5 minuter) och tänd sedan på igen. Om returproblemet kvarstår, kontakta en lokal återförsäljare.

GARANTI

Garantitiden är 36 månader. Reimo förbehåller sig rätten att åtgärda eventuella fel. Garantin är utesluten för alla skador som orsakats av felaktig användning eller felaktig hantering.

Ansvarsbegränsningar: Reimo ansvarar inte under några omständigheter för direkta eller indirekta skador, kostnader, utgifter, förlorade förmåner eller utebliven vinst. Det angivna försäljningspriset för produkten motsvarar Reimos ansvarsbegränsningar.



REIMO REISEMOBIL-CENTER GMBH
63329 EGELSBACH · BOSCHRING 10
GERMANY · WWW.REIMO.COM
MADE IN CHINA · © REIMO 07/2023