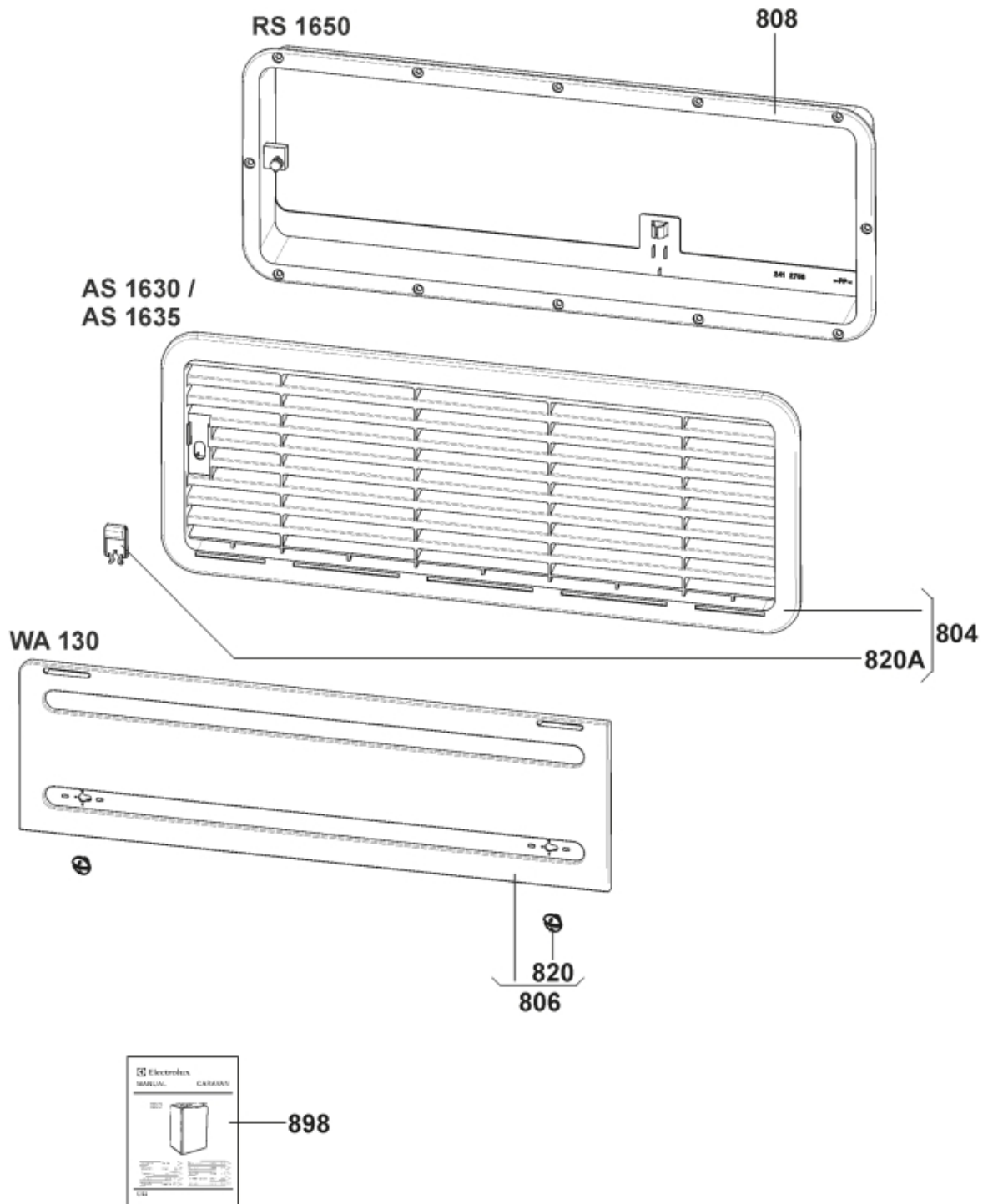


Mobile living made easy.

LS100/LS200 () | Produktnummer 958281960 | Dometic Parts Web



Ausschnittmaße für Einbaurahmen in mm: 451 x 156

Cutout dimension for mounting frame in mm: 451 x 156

Nur die im Text aufgeführten Ersatzteile sind tatsächlich im Produkt!

Only the spare parts which are listed, are really in the product!

(P0LS200A1)

PartNo	Pos	Qty	Name	Specification
289059300	804		Lüftungsgitter unten weiss	NCS S 0500-N, logo
289059600	806		Winterabdeckung unten	20/3306, 442,5x130,5
295177161	808		Rahmen	180x474,5mm
295176699	820		Verriegelung	
295176601	820		Verriegelung	Teil ist im Bausatz enthalten 4499000115 locking,screw,ventilation grid, 295176699 Verriegelung
295176631	820A		Schieber Lüftungsgitter	20/3304, Teil ist im Bausatz enthalten 4499000116 Locking slider, ventilation grid, 295176689 Schieber Lüftungsgitter weiss
295176689	820A		Schieber Lüftungsgitter weiss	
292750211	898		Montageanleitung Lüftungsgitter	LS100/200/300