



Safire
COOKERS

Just GRILLiant

SAVING THE ENVIRONMENT ONE COOK AT A TIME

CE 0359 16

SAFIRE GAS ROASTER OPERATOR'S MANUAL

The Safire Gas Roaster is used for roasting, grilling and general barbequeing. Important Read these instructions for use carefully so as to familiarize yourself with the appliance before connecting it to its gas container. Keep these instructions for future Reference

Congratulations on your purchase of the fantastic SAfire Gas Roasters We are certain you will have many memorable hours of fun using your SAfire Gas Roaster, to get the best results please read through the Manual carefully and follow the instructions, failure to do so could result in Fire, explosion and bodily injury, or damage to property

SAFETY WARNINGS

1. Be sure the roaster is placed on a level and secure base
2. Do not move the roaster while in use
3. Do not allow children to use or be near the roaster while in use as some components get hot
4. Do not adjust any gas fittings/connections while in use
5. Do not use your roaster near flammable liquids or objects
6. Do not leave the roaster unattended while in Use
7. The roaster is for outdoor use
8. Always use your roaster in a well-ventilated area
9. Do not use your grill as a heater
10. It is important to regularly check the venturi feeder tube to the burner head is clear and free of obstructions such as insect nests like spider webs etc
11. Visually check that the Burner head is lit prior to replacing the Griddle and dome
12. Once The griddle and the dome have been placed in position you are able to confirm the flam is still burning by looking through the peep hole on the left side of the valve control knob
13. Use Protective gloves when handling hot components
14. If the Roaster goes out for any reason turn off the Control Knob and the gas cylinder wait for 5 minutes before trying to relight the roaster
15. Some foods produce flammable fats and juices, cleaning is essential

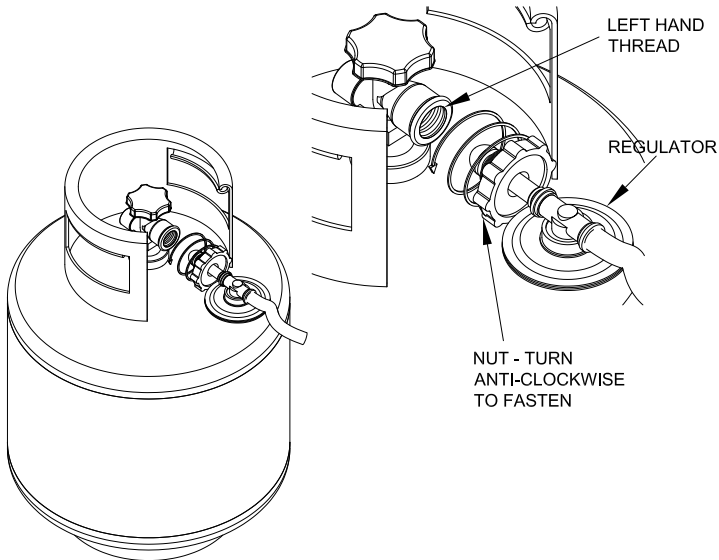
DANGER

1. If you smell gas
 - a) Close all gas valves
 - b) Extinguish any open flames
 - c) If the smell persists contact your LP Gas Supplier or the retailer from whom you purchased the SAfire Gas Roaster

ASSEMBLY

1. The SAfire Gas roaster is purchased fully assembled and does not require any assembly other than connecting the Gas hose and regulator to the hose receptacle on the SAfire and the tank
2. Always inspect the regulator and hose for any damage, excessive abrasions or cuts. If there is any damage the hose must be replaced prior to use
3. Inspect the Bottle/Tank/Cylinder for leaks using soapy water with a paint brush if growing bubbles appear do not use the tank and call your LP Gas supplier
4. Only use the regulator and hose relevant to your country see list below
5. Be sure the LP cylinder is in the "OFF" position
6. Be sure the burner control is in the "OFF" position
7. Remove the safety cap from the Cylinder Valve, place the regulator into the receptacle of the tank valve and turn the nut/Wheel anti clockwise until hand tight do not use a spanner or wrench to tighten

Figure 1



HOSE AND REGULATOR SPECIFICATIONS

No.	Description	Country	Pressure (mbar)	Length of pipe (mm)
	G10 inlet, Capacity : 1,5 kg/h, 30 mbar, with excess flow limit, with ISO3821 hose ID.8 mm ID, L =0.8 m, with 2 hose clamps	Sweden	30	800
	Outlet: 10 mm nozzle, acc EN16129, Capacity: 2,0,with flow limiter,with 0.8 m Hose ø 10 mm, ISO3821, with 2 hose clamps	Norway/Finland	30	800
	Outlet: 10 mm DK nozzle, acc EN16129, Capacity: 2,0,with flow limiter,with 0.8 m Hose ø 11 mm, ISO3821, with 1 hose clamps and A900-073 fitting on the other end	Denmark	29	800
	Outlet connection : M20x1,5 37 mbar for propane Capacity 1,5 kg/h NF approved NF gas hose in rubber Length = 1,5 m With G1/2" and M20x1,5 fitting With REACH certificate Fitting: A900-105	France	37	1500
	Inlet connection G10 ,28mbar AGA approved,acc AS4621-2004, with 0.8m AGA ID8mm PVC 5/8" fitting	Australia	28	800
	Inlet connection G5/8 LH, outlet pressure 2.8kpa, SANS 1237 approved with 0.8 m hose BS3212,2pcs clamps	South Africa	2.8kpa	800
	G5 inlet, Capacity:1.5kg/h, Setting outlet pressure:30mbar, With ISO3821-8MM, 0.8 m Length Hose, and 2pcs clamps	Netherlands	30	800

	Inlet connection QCC1 POL Outlet pressure 11W inch Capacity 1.0kg/h acc to UL144 With 0.8m hose, 5/16" 1PSIG, 5/8"UNF fitting on end, other end crimped to the hose nozzle	New Zealand	11W inch	800
--	---	-------------	----------	-----

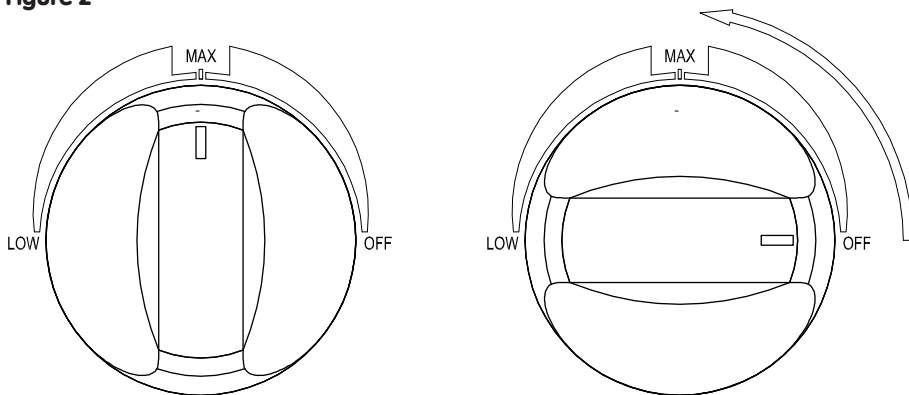
WARNING

Failure to inspect replace faulty hoses or checking for gas leaks before proceeding to light your Roaster, could result in a fire explosion which could cause serious bodily harm, death or property damage

LIGHTING YOUR ROASTER

1. The SAfire roaster is designed to use LPG (Liquid Propane Gas) with tank sizes ranging from 5 – 12 kg
2. Only use the regulator and hose specified for your country available from your local hardware store. See regulator and hose list above.
3. Always test for gas leaks with soapy water before use never use an open flame to test for leaks
4. Do not lean over the roaster when lighting
5. Do not use any solid fuel while using Gas
6. With the SAfire in a level secure position, Using the lifting fork supplied remove the griddle/ frying pan from the roaster to expose the burner head never light the roaster with the griddle in place
7. If the burner head has been removed for cleaning or any other reason, ensure the burner tube is correctly seated over the gas valve orifices (See figure 3)
8. The roaster can only be lit by match or hand held lighter
9. Hold the lit match to the burner head then, depress the gas valve knob and turn to the left to maximum position and the gas will ignite

Figure 2



1. Once lit set the Knob to the required position
2. Always visually confirm the burner head has flames before replacing the griddle
3. Should the burner go out while in operation, turn the gas valve knob to the off position remove the dome and griddle wait five minutes, then try and relight the SAfire as described above
4. BURN BACK i.e. Ignition under the burner head. If this occurs Immediately switch off the valve knob and the close the Tank valve and stand back until the flame goes out return the SAfire to your local dealer for inspection

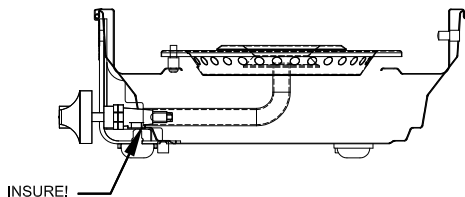
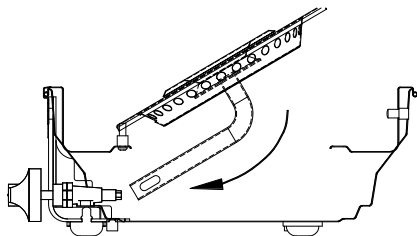
MAINTENANCE

1. The flame should be blue and can have orange tips. If the flame is yellow it could be an obstruction in the venturi tube or the jet is not securely fitted. If the jet gets blocked replace it do not clean it as this could damage the jet
2. When replacing the jet, do not over tighten the jet
3. If there is a problem with your regulator it must be replaced
4. Food produces flammable fats and juices ensure to keep you SAfire clean at all times
5. When washing your SAfire, using the extra dome nut supplied screw on the extra dome nut supplied (hand tight) over the Jet this will prevent dirty water getting into your jet and blocking it
6. When replacing the top plate and ventur tube, insure the tube is correctly seated over the gas valve (See figure 3)
7. When storing your SAfire for a long period of time coat the whole unit with a fine film of Vegetable oil do not put oil into or on the jet

SPECIFICATIONS

CAUTION FOR OUTDOOR USE ONLY - READ INSTRUCTIONS BEFORE USE			
WARNING: ACCESSIBLE PARTS MAY BE VERY HOT. KEEP YOUNG CHILDREN AWAY			
			CE 0359 16
Product	Outdoor Gas BBQ Roaster		Pin No. 0359CR00674
Model	SAF 001G	SAF 001 G	SAF 001 G
Gas Type Propane	LPG	LPG	LPG
Rated pressure	Butane at 28-30 mba	30 mbar	50 mbar
	propane at 37 mbar		
	Propane at 37 mbar		
Country	BE-FR-IT-LU-IE-GB-GR	LU-NL-DK-FI-SE-CY-CZ	DE-AT-CH-SK
	PT-ES-CY-CZ-LT-SK-CH	EL-LT-MT-SK-SI-BG-IS	
	SI-LV	NO-TR-HR-RO-IT-HU-LV	
Jet Size/injector size	0.48mm	0.48mm	0.42mm
Heat Input	1kW(73g/h)	1kW(73g/h)	1kW(73g/h)
Made in India under licence to SAfire Cookers (pty) LTD			

Figure 3



IMPORTANT

INSURE TUBE IS CORRECTLY
SEATED OVER GAS VALVE

REPLACING THE GAS BURNER HEAD

1. Take the Gas top plate and burner head with the V shaped slot pointing towards the Gas control knob, looking through the rectangular viewing window on the top plate, guide the Venturi tube over the Gas valve. **IMPORTANT be sure the venturi tube is correctly in place over the gas Valve before lowering the top plate over the three threaded pins**
2. Once the gas top plate is in position hand tighten the three dome nuts



KEY

1. Gas Roaster dome
2. Gas Roaster base
3. Gas Roaster top plate and burner head
4. NOT INCLUDED IN Safire GAS ROASTER
5. Griddle/Frying pan
6. NOT INCLUDED IN Safire GAS ROASTER
7. Electronic gas lighter
8. Lifting fork
9. Dome nut for valve

SAFIRE GASSTEGER BRUGSANVISNING

SAfire gassteger anvende til stegning, grilning og almindelig ristning. Vigtigt: læs denne brugsanvisning grundigt igennem for at gøre dig fortrolig med apparatet før du forbinder det til dets gasbeholder. Gem denne brugsanvisning så du altid kan slå op i den. Tillykke med dit køb af den fantastiske SAfire gassteger. Vi er sikre på at du vil få mange uforglemmelige times fornøjelse med din nye SAfire gassteger. For at opnå de bedste resultater, skal du læse denne brugsanvisning omhyggeligt igennem og følge alle dens instruktioner. Undladelse af dette, kan føre til brand, eksplosion og kvæstelser eller materielle skader.

SIKKERHEDSADVARSLER

1. Sørg for at placere gasstegeren på et jævnt, stabilt underlag.
2. Flyt ikke gasstegeren mens det er i brug.
3. Lad ikke børn anvende eller opholde sig i nærheden af gasstegeren når det er i brug, da nogle komponenter bliver meget varme.
4. Juster ikke gaspakninger/-forbindelser mens apparatet er i brug.
5. Anvend ikke gasstegeren i nærheden af brændbare væsker eller genstande.
6. Efterlad ikke gasstegeren uden opsyn, mens det er i brug.
7. Gasstegeren er beregnet til udendørs brug.
8. Benyt altid kun gasstegeren et sted med god udluftning.
9. Brug ikke gasstegeren til opvarmning.
10. Det er vigtigt, regelmæssigt at kontrollere at venturi indløbsslangen til brænderhovedet er rent og frit for forhindringer som insektræder som edderkoppespind, etc.
11. Kontroller visuelt at brænderhovedet er tændt før rist og kuppellåg sættes på.
12. Når rist og kuppellåg sidder korrekt, vil du kunne bekræfte at flammen bliver ved med at brænde ved at kigge gennem kighullet på venstre side af ventilkontrolknapperne.
13. Brug beskyttelseshandsker når du håndterer varme komponenter.
14. Hvis gasstegeren af en eller anden grund går ud, slukkes for gassen på ventilkontrolknappen og på gascylinder. Vent 5 minutter før du igen forsøger at tænde gasstegeren.
15. Nogle levnedsmidler producerer antændelig fedt og saft, hvorfor rengøring er vigtig.

FARER

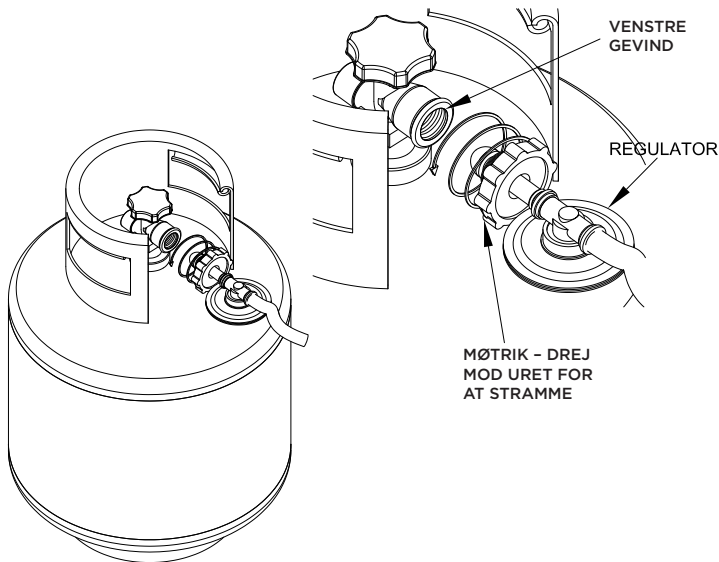
Hvis du lugter gas:

- a) Luk for alle gasventiler.
- b) Sluk alle åbne flammer.
- c) Hvis gaslugten fortsætter, kontaktes din LP gasleverandør eller den forhandler, hvor du købte din SAfire gassteger.

SAMLING

1. SAfire gasstegeren købes fuldt samlet og kræver ikke samling bortset fra forbindelse af gaslange og regulator til slangetilkoblingen på SAfire og gasbeholderen.
2. Kontroller altid regulator og slange for eventuelle skader, slitage og revner. Hvis der er beskadigelser, skal slangen udskiftes før brug.
3. Kontroller flaske/beholder/cylinder for lækage ved hjælp af sæbevand med en pensel. Hvis der dannes bobler, må beholderen ikke benyttes og din LP gasleverandør kontaktes.
4. Brug kun regulator og slange, der er relevant i dit land – se nedenstående liste.
5. Sørg for at LP-cylinderens regulator står på "OFF" (FRA).
6. Sørg for at brænderkontrolknappen står på "OFF" (FRA).
7. Fjerne sikkerhedslåget fra cylinderventilen, placer regulatoren i beholderens slangetilkobling og drej møtrikken/hjulet mod uret til håndfast. Benyt ikke tang eller skruenøgle til at stramme.

Figur 1



HOSE AND REGULATOR SPECIFICATIONS

No.	Description	Country	Pressure (mbar)	Length of pipe (mm)
	G10 inlet, Capacity : 1,5 kg/h, 30 mbar, with excess flow limit, with ISO3821 hose ID.8 mm ID, L =0.8 m, with 2 hose clamps	Sweden	30	800
	Outlet: 10 mm nozzle, acc EN16129, Capacity: 2,0,with flow limeter,with 0.8 m Hose ø 10 mm, ISO3821, with 2 hose clamps	Norway/Finland	30	800
	Outlet: 10 mm DK nozzle, acc EN16129, Capacity: 2,0,with flow limeter,with 0.8 m Hose ø 11 mm, ISO3821, with 1 hose clamps and A900-073 fitting on the other end	Denmark	29	800
	Outlet connection : M20x1,5 37 mbar for propane Capacity 1,5 kg/h NF approved NF gas hose in rubber Length = 1,5 m With G1/2" and M20x1,5 fitting With REACH certificate Fitting: A900-105	France	37	1500
	Inlet connection G10 ,28mbar AGA approved,acc AS4621-2004, with 0.8m AGA ID8mm PVC 5/8" fitting	Australia	28	800
	Inlet connection G5/8 LH, outlet pressure 2.8kpa, SANS 1237 approved with 0.8 m hose BS3212,2pcs clamps	South Africa	2.8kpa	800

	G5 inlet, Capacity: 1.5kg/h, Setting outlet pressure: 30mbar, With ISO3821-8MM, 0.8 m Length Hose, and 2pcs clamps	Netherlands	30	800
	Inlet connection QCC1 POL Outlet pressure 11W inch Capacity 1.0kg/h acc to UL144 With 0.8m hose, 5/16" 1PSIG, 5/8" UNF fitting on end, other end crimped to the hose nozzle	New Zealand	11W inch	800

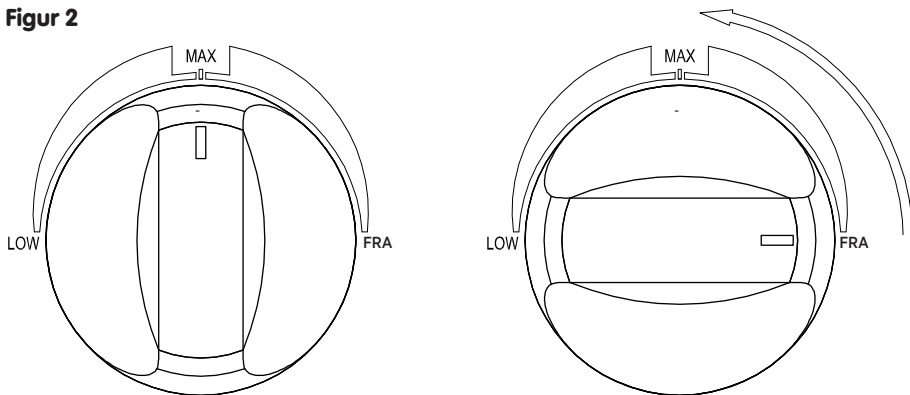
ADVARSEL

Undladelse af at kontrollere og udskifte fejlbehæftede slanger eller kontrollere for gaslækage før du tænder din gassteger kan medføre brand, eksplosion, alvorlige kvæstelser, død eller materielle skader.

TÆNDING AF DIN GASSTEGER

1. SAFire gassteger er designet til at anvende LPG (flydende propangas) i beholderstørrelser på 5 – 12 kg.
2. Brug kun slange og regulator, som specificeret for dit land, og som fås i din lokale isenkrambutik. Se nedenstående liste over slanger og regulatorer.
3. Kontroller altid for gaslækage med sæbevand før brug. Benyt aldrig en åben flamme til at teste for lækage.
4. Læn dig ikke ind over gasstegeren mens du tænder den.
5. Brug ikke andre former for brændstof, mens du anvender gas.
6. Med SAFire på i en jævn, sikker position, bruges den medleverede løftegaffel til at fjerne rist/stegeoverflade fra gasstegeren for at komme til brænderhovedet. Tænd aldrig gasstegeren med risten på plads.
7. Hvis brænderhovedet har været taget af for at rengøre det eller af en anden grund, skal du sørge for at brænderslagren sidder korrekt over gasventilens åbning (se figur 3).
8. Gasstegeren må kun tændes med tændstikker eller en håndholdt lighter.
9. Hold den tændte tændstik hen til brænderhovedet, og tryk derefter gasventilkappen ned og drej mod venstre til "MAXIMUM"- position så gassen antænder. maximum position and the gas will ignite

Figur 2



1. Når apparatet er tændt, stilles knappen i den ønskede position.
2. Kontroller altid visuelt at brænderhovedet udviser flammer før risten sættes på plads.
3. Hvis brænderen skulle gå ud under brug, drejes gasventilknappen til "OFF"-position (FRA). Fjerne kuppellåg og rist, vent fem minutter, og forsøg derefter atter at tænde SAfire som beskrevet ovenfor.
4. TILBAGETÆNDING, dvs. tænding under brænderhovedet – hvis dette sker, skal du omgående slukke for gassen både på ventilknappen og derefter på beholderventilen og trække dig tilbage til flammerne slukkes. Indlever SAfire til din lokale forhandler til eftersyn.

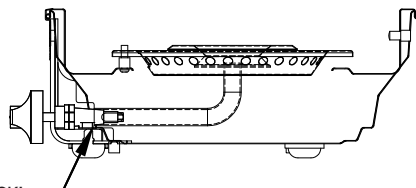
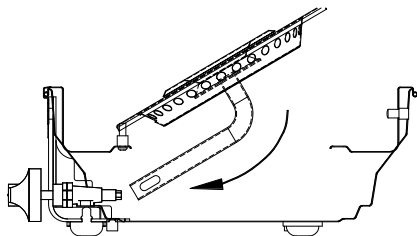
VEDLIGEHOJDELSE

1. Flammen skal være blå og kan have en orange spids. Hvis flammen er gul, kan der sidde en forhindring fast i venturi-slangen eller dysen kan være sat for løst på. Hvis dysen bliver blokeret, skal den udskiftes. Lad være med at forsøge at rengøre den, da det kan beskadige dysen.
2. Når dysen udskiftes, må den ikke overspændes.
3. Hvis der er et problem med din regulator, skal den udskiftes.
4. Mad producerer antændelig fedt og saft. Sørg for at din SAFire altid er ren.
5. Når du rengør din SAFire, skrues den ekstra medleverede kuppelmøtrik på (håndstram) over dysen. Det vil forhindre snavset vand i at komme ind i dysen og blokere den.
6. Når topplade og venturi-slange udskiftes, skal du sørge for at slangen sidder korrekt over gasventilen (se figur 3).
7. Når din SAFire skal opbevares i et længere tidsrum, dækkes hele enheden med et tyndt lag vegetabilsk olie. Hæld ikke olie i dysen.

SPECIFICATIONS

CAUTION FOR OUTDOOR USE ONLY - READ INSTRUCTIONS BEFOR USE			
WARNING ; ACCESSIBLE PARTS MAY BE VERY HOT. KEEP YONG CHILDREN AWAY			
			CE 0359 16
Product	Outdoor Gas BBQ Roaster		Pin No. 0359CR00674
Model	SAF 001G	SAF 001 G	SAF 001 G
Gas Type Propane	LPG	LPG	LPG
Rated presure	Butane at 28-30 mba	30 mbar	50 mbar
	propane at 37 mbar		
	Propane at 37 mbar		
Country	BE-FR-IT-LU-IE-GB-GR	LU-NL-DK-FI-SE-CY-CZ	DE-AT-CH-SK
	PT-ES-CY-CZ-LT-SK-CH	EL-LT-MT-SK-SI-BG-IS	
	SI-LV	NO-TR-HR-RO-IT-HU-LV	
Jet Size/injector size	0.48mm	0.48mm	0.42mm
Heat Input	1kW(73g/h)	1kW(73g/h)	1kW(73g/h)
Made in India under licence to SAFire Cookers (pty) LTD			

Figur 3



HUSK!

VIGTIGT

**SØRG FOR AT SLANGEN
ER SAT KORREKT PÅ OVER
GASVENTILEN**

UDSKIFTNING AF GASBRÆNDERHOVED

1. Løft gasstopplade og brænderhoved så det V-formede hak peger mod gaskontrolknappen, og før derefter, mens du kigger gennem det rektangulære kighul i toppladen, venturi-slangen ned over gasventilen. **VIGTIGT: sørg for at venturi-slangen sidder korrekt over gasventilen før du igen lægger toppladen ned over de tre gevindpaler.**
2. Når gasstoppladen igen er på plads, håndstrammes de tre kuppelmøtrikker.



NØGLE

1. Gasstegerens kuppellåg
2. Gasstegerens basis
3. Gasstegerens topplade og brænderhoved
4. IKKE INKLUDERET I SAfire GASSTEGER
5. Rist/stegeoverflade
6. IKKE INKLUDERET I SAfire GASSTEGER
7. Elektronisk gastænder
8. Løftegaffel
9. Kuppelmøtrik til ventil

ANLEITUNG FÜR SAFIRE GAS GRILL

Der SAfire Gas Grill wird verwendet zum braten und grillen.

Lesen Sie die Bedienungsanleitung sorgfältig, um sich mit dem Gerät vertraut zu machen, bevor Sie es an die Gasflasche anschließen. Bewahren Sie die Anleitung auf!

Herzlichen Glückwunsch zum Kauf des SAfire Gas Grills. Um die besten Resultate zu erzielen, lesen Sie die Anleitung bitte sorgfältig durch und befolgen Sie die Instruktionen, um Feuer, Explosionen, Verletzungen oder Schäden zu vermeiden.

SICHERHEITSWARNHINWEISE:

1. Stellen Sie sicher, das der Grill auf einem ebenen und sicheren Grund steht.
2. Bewegen Sie den Grill während des Gebrauchs nicht
3. Erlauben Sie Kindern nicht, den Grill zu nutzen oder sich während des Gebrauchs in dessen Nähe aufzuhalten, da einige Bestandteile heiß werden können.
4. Verstellen Sie keine Gasteile/-verbindungen während des Gebrauchs
5. Nutzen Sie den Grill nicht in der Nähe von leicht entzündbaren Flüssigkeiten oder Gegenständen
6. Lassen Sie den Grill während des Gebrauchs nicht unbeaufsichtigt.
7. Der Grill darf nicht in geschlossenen Räumen verwendet werden
8. Nutzen Sie den Grill immer im Freien oder in gut belüfteten Bereichen
9. Nutzen Sie den Grill nicht als Heizung
10. Es ist wichtig, die Zuleitungs zum Brennerkopf regelmäßig zu prüfen, ob er sauber und frei von Verstopfungen durch Insektenester, Spinnweben, etc. ist.
11. Prüfen Sie den Brennerkopf, bevor Sie Deckel und Grillplatte wiederaufsetzen
12. Sobald der Rost und die Kuppel positioniert sind, können Sie prüfen, ob die Flamme noch brennt, indem Sie einen Blick durch das Loch auf der linken Seite des Ventilkontrollknopfes werfen
13. Benutzen Sie Schutzhandschuhe, wenn Sie heiße Bestandteile bedienen
14. Sollte der Grill aus einem Grund ausgehen, schalten Sie den Kontrollknopf und den Gaszylinder aus und warten Sie 5min, bevor Sie versuchen, den Grill erneut anzuzünden
15. Einige Lebensmittel erzeugen flammbare Fette und Säfte, eine Reinigung ist notwendig

GEFAHR:

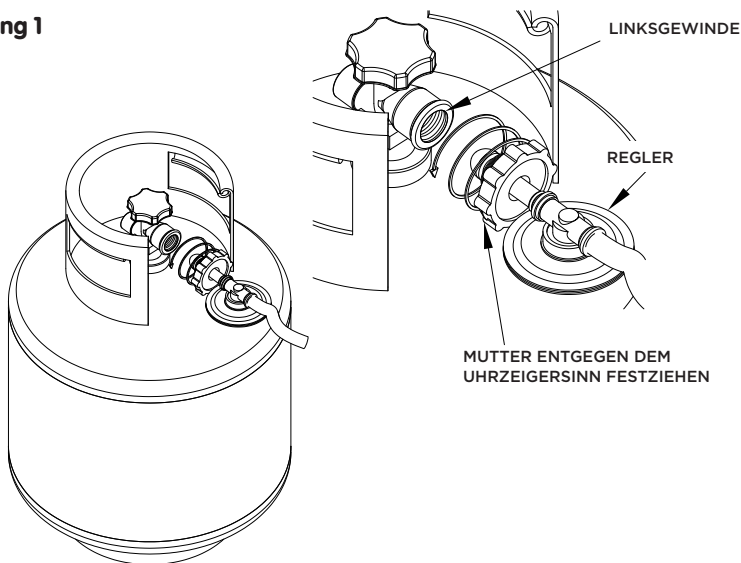
Wenn Sie Gas riechen,

- a) schließen Sie alle Gasventile
- b) löschen Sie offenen Flammen
- c) und der Geruch andauert, kontaktieren Sie Ihren Gaslieferer oder Händler, von dem Sie den Safire Gas Grill gekauft haben

MONTAGE:

1. The SAFIRE Gas Grill ist komplett montiert und muss nur am Gasschlauch angeschlossen werden und der Regler an den Behälter und den Tank
2. Prüfen Sie immer den Regler und Schlauch auf Beschädigungen, übermäßige Abnutzung oder Einschnitte. Sollte es Beschädigungen geben, ist ein Austausch vor der Nutzung nötig
3. Prüfen Sie Flasche/Tank/Zylinder auf undichte Stellen, indem Sie Seifenwasser mit einem Pinsel auftragen. Wenn Blasen auftreten, nutzen Sie Flasche/Tank/Zylinder nicht und kontaktieren Sie ihren LP Gas Lieferer
4. Benutzen Sie nur Regler und Schlauch, die in Ihrem Land gültig sind. (Liste anbei)
5. Versichern Sie sich, das der LP Zylinder in der OFF-Stellung ist
6. Versichern Sie sich, das der Brenner in der OFF-Stellung ist
7. Entfernen Sie die Sicherheitskappe vom Zylinder-Ventil, platzieren Sie den Regler am Tankventil und drehen Sie die Mutter/Scheibe entgegen dem Uhrzeigersinn mit der Hand an. Benutzen Sie keinen Schraubenschlüssel zum festziehen.

Abbildung 1



DATEN SCHLAUCH & REGLER

No.	Beschreibung	Land	Druck (mbar)	Schlauchlänge (mm)
	G10 Eingang, Leistung: 1,5kg/h, 30mbar, mit Überlaufgrenze, mit ISO3821 Schlauch ID8 mm ID, L=0,8m, mit 2 Schlauchklemmen	Sweden	30	800
	Ausgang: 10mm Düse, acc EN16129, Leistung: 2,0, mit Durchflußbegrenzer, mit 0,8m Schlauch Ø10mm, ISO3821, mit 2 Schlauchklemmen	Norway/Finland	30	800
	Ausgang: 10mm DK Düse, acc EN16129, Leistung: 2,0, mit Durchflußbegrenzer, mit 0,8m Schlauch Ø11mm, ISO3821, mit 1 Schlauchklemme u. A900-073 am anderen Ende passend	Dänemark	29	800
	Auslaufstutzen: M20x1,5, 37mbar for Propan, Leistung: 1,5kg/h, NF genehmigt, NF Gas-schlauch in Gummi Länge=1,5m, mit G1/2" and M20x1,5 Fassung, mit REACH Zertifikat, Fitting: A900-105	Frankreich	37	1500
	Einlaufstutzen G10, 28mbar AGA genehmigt, acc AS4621-2004, mit 0,8m AGAID8mm PVC 5/8" fitting	Australien	28	800
	Einlaufstutzen G5/8 LH, Auslassdruck 2.8kpa, SANS1237 genehmigt, mit 0,8m Schlauch BS3212, 2 Klemmen	Südafrika	2.8kpa	800
	G5 Eingang, Leistung: 1,5kg/h, Einstellung Auslassdruck: 30mbar, mit ISO3821-8MM, 0,8m Schlauchlänge und 2 Klemmen	Niederlande	30	800

	Einlaufstutzen QCCI POL, Auslassdruck 11W inch, Leistung: 1.0kg/h acc bis UL144, mit 0.8m Schlauch, 5/16" 1PSIG, 5/8"UNF am Ende passend, am anderen Ende zur Schlauchtülle gekräuselt	Neuseeland	11W inch	800
--	--	------------	----------	-----

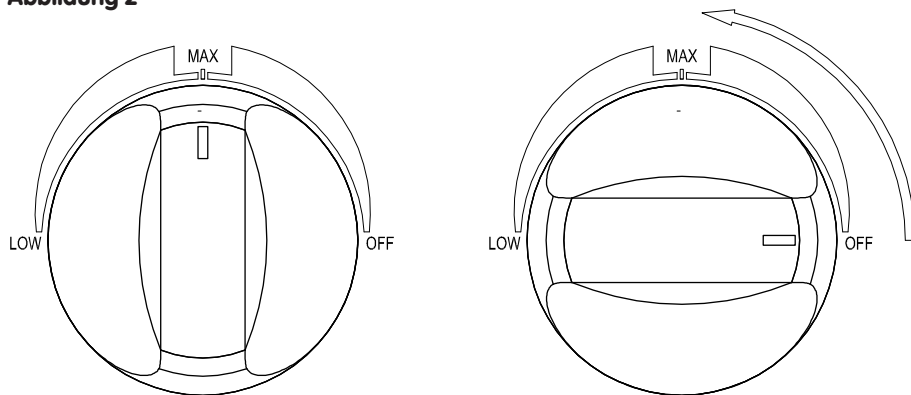
WARNHINWEIS:

Versäumen Sie nicht zu prüfen, ob defekte Schläuche ersetzt werden müssen oder es undichte Stellen gibt, bevor Sie den Grill anzünden. Dies kann eine Explosion mit schwerer Körperverletzung, Tod oder Sachschäden zur Folge haben

ANZÜNDEN DES GRILLS:

1. Der SAfire Grill ist konstruiert für LPG (flüssiges Propan Gas) mit Tankgrösse von 5-12kg
2. Nutzen Sie nur Regler und Schlauch mit Zulassung für Ihr Land, die bei Ihrem örtlichen Händler erhältlich sind. Beachten Sie die Regler u. Schlauch Liste oben)
3. Prüfen Sie vor Gebrauch immer mit Seifenwasser auf undichte Stellen. Nutzen Sie niemals eine offene Flamme um auf undichte Stellen zu prüfen
4. Lehnen Sie sich nicht über den angezündeten Grill
5. Benutzen Sie keinen Brennstoff während Sie Gas benutzen
6. Wenn der SAfire in einer waagerechten sicheren Position ist, benutzen Sie die mitgelieferte Gabel um Rost/Bratpfanne vom Grill zu entfernen und den Brennerkopf freizulegen. Zünden Sie den Grill niemals mit dem vorhandenen Rost an.
7. Sollte der Brennerkopf aufgrund von Säuberung oder aus einem anderen Grund entfernt worden sein, versichern Sie sich, dass das Brennerrohr korrekt auf der Öffnung des Gasventils aufgesetzt ist (Abbildung 3)
8. Der Grill darf nur mit Streichholz oder Stabfeuerzeug angezündet werden.
9. Halten Sie das angezündete Streichholz an den Brennerkopf, drücken Sie den Gasventilknopf herunter und drehen Sie ihn nach links auf die höchste Position und das Gas wird entzündet. maximum position and the gas will ignite

Abbildung 2



1. Sobald angezündet, drehen Sie den Knopf an die benötigte Position
2. Versichern Sie sich immer, das der Brennerkopf Flammen hat, bevor Sie den Rost wiedereinsetzen
3. Sollte der Brenner während des Betriebes ausgehen, drehen Sie den Gasventilknopf auf die AUS-Stellung, entfernen Sie die Kuppel und den Rost und warten Sie 5 Minuten. Dann versuchen Sie erneut, den SAfire wie oben beschrieben wieder anzuzünden
4. Gegenfeuer z.B. Entzündung unterhalb des Brennerkopfes. Wenn dies passiert, schalten Sie den Ventilknopf sofort aus und schließen Sie das Tankventil und treten Sie zurück, bis die Flammen erloschen sind. Geben Sie den SAfire bei Ihrem örtlichen Händler zur Inspektion zurück

WARTUNG/PFLEGE:

1. Die Flamme sollte blau sein und orange-farbene Spitzen haben. Wenn die Flamme gelb ist, kann das Venturi-Rohr verstopft sein oder die Düse ist nicht fest aufgesetzt. Wenn die Düse blockiert ist, ersetzen Sie diese. Reinigen Sie die Düse nicht, da dies zu Beschädigungen führen kann.
2. Bei Austausch der Düse benutzen Sie eine 0,5mm Düse. Überspannen Sie die Düse nicht
3. Wenn ein Problem mit Ihrem Regler besteht, muß dieser ausgetauscht werden
4. Lebensmittel erzeugen entflammare Fette und Säfte. Stellen Sie sicher, das Ihr SAfire immer sauber ist
5. Wenn Sie Ihren SAfire abwaschen, benutzen Sie die mitgelieferten Hutmuttern und schrauben Sie diese handfest über die Düse. Dies verhindert, das dreckiges Wasser in die Düse kommt und diese verstopft
6. Wenn Sie die Kopfplatte and das Venturi-Rohr austauschen, versichern Sie sich, dass das Rohr korrekt über dem Gasventil sitzt (Abbildung 3)
7. Wenn Sie Ihren SAfire für eine längere Zeit lagern, streichen Sie das ganze Gerät mit einer dünnen Schicht Pflanzenöl. Bringen Sie kein Öl in oder auf die Düse.

TECHNISCHE DATEN

CAUTION FOR OUTDOOR USE ONLY - READ INSTRUCTIONS BEFORE USE

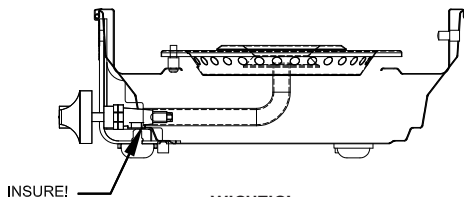
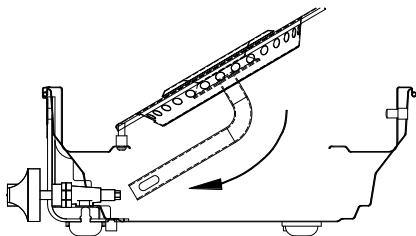
WARNING ; ACCESSIBLE PARTS MAY BE VERY HOT. KEEP YONG CHILDREN AWAY

CE 0359 16

Product	Outdoor Gas BBQ Roaster		Pin No. 0359CR00674
Model	SAF 001G	SAF 001 G	SAF 001 G
Gas Type Propane	LPG	LPG	LPG
Rated presure	Butane at 28-30 mba propane at 37 mbar	30 mbar	50 mbar
Country	BE-FR-IT-LU-IE-GB-GR	LU-NL-DK-FI-SE-CY-CZ	DE-AT-CH-SK
	PT-ES-CY-CZ-LT-SK-CH	EL-LT-MT-SK-SI-BG-IS	
	SI-LV	NO-TR-HR-RO-IT-HU-LV	
Jet Size/injector size	0.48mm	0.48mm	0.42mm
Heat Input	1kW(73g/h)	1kW(73g/h)	1kW(73g/h)
Made in India under licence to SAfire Cookers (pty) LTD			



Abbildung 3



WICHTIG!

Versichern Sie sich, dass
das Rohr korrekt über dem
Gasventil sitzt.

AUSTAUSCH DER GAS BRENNERDÜSE

1. Nehmen Sie die Gas Kopfplatte und den Brennerkopf mit dem V-förmigen Einschnitt entgegen dem Gas-Bedienknopf. Blicken Sie durch das rechteckige Fenster auf der Kopfplatte, führen Sie das Venturi-Rohr über das Gasventil. **WICHTIG:** Versichern Sie sich, dass das Venturi-Rohr korrekt über dem Gasventil platziert ist, bevor Sie die Kopfplatte über die drei Gewindestifte absenken
2. Sobald die Gas Kopfplatte in Position ist, ziehen Sie die Muttern an.



ERKLÄRUNG

1. Gas Grill-Kuppel
2. Gas Grill-Basis
3. Gas Grill-Kopfplatte und Brennerdüse
4. Nicht in Safire Gas Röster enthalten
5. Blech/Pfanne
6. Nicht in Safire Gas Röster enthalten
7. Elektronischer Gasfeuerzeug
8. Gabel
9. Mutter für Ventil

MANUEL D'UTILISATION DE LA RÔTISSOIRE À GAZ SAFIRE

La rôtissoire à gaz SAFire est utilisée pour rôtir, griller et cuire au barbecue. Important : lisez ces instructions d'utilisation avec attention afin de vous familiariser avec l'appareil avant de le raccorder à sa bouteille de gaz. Conservez ces instructions pour pouvoir les consulter à l'avenir.

Félicitations pour l'achat de la formidable rôtissoire à gaz SAFire. Nous sommes certains que vous passerez beaucoup de moments mémorables à utiliser votre rôtissoire à gaz SAFire. Pour des résultats optimaux, veuillez lire l'intégralité du présent manuel avec attention et suivre ces instructions. Dans le cas contraire, cela pourrait entraîner un incendie, une explosion, des blessures ou des dommages matériels.

AVERTISSEMENTS DE SÉCURITÉ

1. Assurez-vous de placer la rôtissoire sur une base plane et stable.
2. Ne déplacez pas la rôtissoire lors de son fonctionnement.
3. Ne laissez pas les enfants utiliser la rôtissoire ni rester à proximité de celle-ci lors de son fonctionnement, car certains composants peuvent devenir chauds.
4. N'ajustez pas les raccords/connexions de gaz pendant le fonctionnement de l'appareil.
5. N'utilisez pas votre rôtissoire à proximité d'objets ou de liquides inflammables.
6. Ne laissez pas la rôtissoire sans surveillance lors de son fonctionnement.
7. La rôtissoire est destinée à une utilisation en extérieur.
8. Utilisez toujours votre rôtissoire dans un lieu bien ventilé.
9. N'utilisez pas votre grill comme chauffage.
10. Il est important de vérifier régulièrement que le tube d'alimentation de la buse vers la tête de brûleur est vide et libre de toute obstruction, telle que des nids d'insectes ou des toiles d'araignée, etc.
11. Vérifiez visuellement que la tête de brûleur est allumée avant de replacer la plaque chauffante et le dôme.
12. Lorsque la plaque chauffante et le dôme sont en position, vous pouvez vérifier que la flamme brûle toujours en regardant par le regard situé sur le côté gauche du bouton de commande de la valve.
13. Utilisez des gants de protection lors de la manipulation de composants chauds.
14. Si la rôtissoire s'éteint, quelle qu'en soit la raison, fermez le bouton de commande et la bouteille de gaz. Patientez 5 minutes avant de réessayer d'allumer la rôtissoire.
15. Certains aliments produisent des graisses et des jus inflammables ; le nettoyage est essentiel.

DANGER

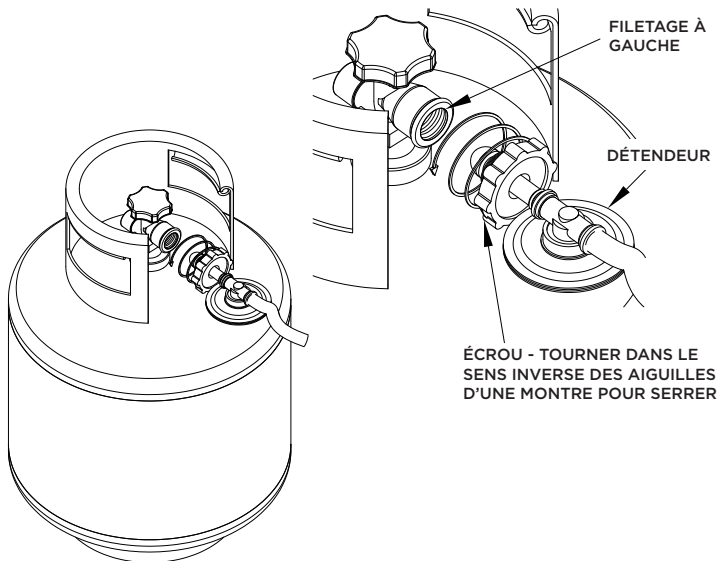
Si vous sentez une odeur de gaz :

- a) fermez toutes les valves de gaz ;
- b) éteignez toute flamme nue ;
- c) si l'odeur persiste, contactez votre fournisseur de PL ou le détaillant auprès duquel vous avez acheté la rôtissoire à gaz SAFire.

MONTAGE

1. La rôtissoire à gaz SAfire s'achète entièrement montée et ne requiert aucun montage autre que le raccordement du flexible de gaz et du détendeur au connecteur de flexible sur l'appareil SAfire et la bouteille.
2. Inspectez toujours le détendeur et le flexible pour vérifier l'absence de dommages, d'abrasions excessives ou de coupures. En cas de dommages, le flexible doit être remplacé avant toute utilisation.
3. Inspectez la bouteille/le réservoir pour vérifier l'absence de fuites à l'aide d'eau savonneuse et d'un pinceau. Si des bulles qui gonflent apparaissent, n'utilisez pas la bouteille et appelez votre fournisseur de PL.
4. Utilisez uniquement le détendeur et le flexible appropriés pour votre pays (voir la liste ci-dessous).
5. Assurez-vous que la bouteille de PL est dans la position fermée (« OFF »).
6. Assurez-vous que la commande du brûleur est dans la position fermée (« OFF »).
7. Retirez le bouchon de sécurité de la valve de la bouteille, placez le détendeur dans le connecteur de la valve de la bouteille et tournez l'écrou/la roue à la main dans le sens inverse des aiguilles d'une montre jusqu'à ce qu'il/elle soit serré(e). N'utilisez pas une clé pour serrer.

Figure 1



HOSE AND REGULATOR SPECIFICATIONS

No.	Description	Country	Pressure (mbar)	Length of pipe (mm)
	G10 inlet, Capacity : 1,5 kg/h, 30 mbar, with excess flow limit, with ISO3821 hose ID.8 mm ID, L =0.8 m, with 2 hose clamps	Sweden	30	800
	Outlet: 10 mm nozzle, acc EN16129, Capacity: 2,0,with flow limeter,with 0.8 m Hose ø 10 mm, ISO3821, with 2 hose clamps	Norway/Finland	30	800
	Outlet: 10 mm DK nozzle, acc EN16129, Capacity: 2,0,with flow limeter,with 0.8 m Hose ø 11 mm, ISO3821, with 1 hose clamps and A900-073 fitting on the other end	Denmark	29	800
	Outlet connection : M20x1,5 37 mbar for propane Capacity 1,5 kg/h NF approved NF gas hose in rubber Length = 1,5 m With G1/2" and M20x1,5 fitting With REACH certificate Fitting: A900-105	France	37	1500
	Inlet connection G10 ,28mbar AGA approved,acc AS4621-2004, with 0.8m AGA ID8mm PVC 5/8" fitting	Australia	28	800
	Inlet connection G5/8 LH, outlet pressure 2.8kpa, SANS 1237 approved with 0.8 m hose BS3212,2pcs clamps	South Africa	2.8kpa	800

	G5 inlet, Capacity: 1.5kg/h, Setting outlet pressure: 30mbar, With ISO3821-8MM, 0.8 m Length Hose, and 2pcs clamps	Netherlands	30	800
	Inlet connection QCC1 POL Outlet pressure 11W inch Capacity 1.0kg/h acc to UL144 With 0.8m hose, 5/16" 1PSIG, 5/8" UNF fitting on end, other end crimped to the hose nozzle	New Zealand	11W inch	800

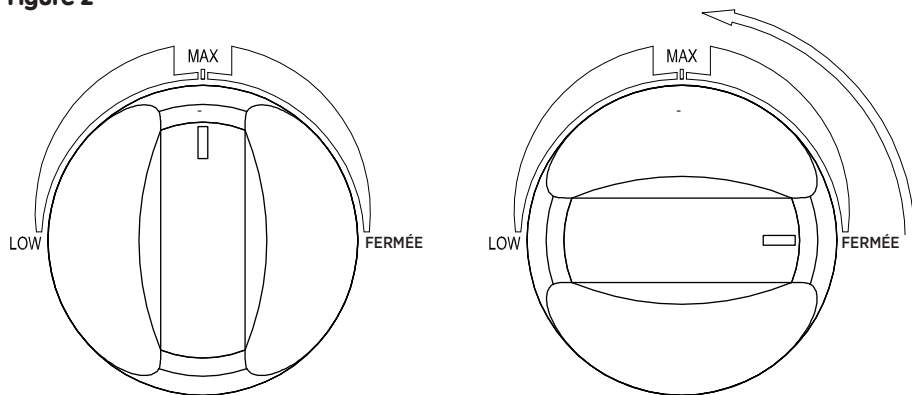
AVERTISSEMENT

Si vous n'inspectez pas et ne remplacez pas des flexibles défailants ou si vous ne vérifiez pas l'absence de fuites de gaz avant de procéder à l'allumage de votre rôtissoire, cela peut entraîner un incendie ou une explosion, qui pourraient causer des blessures graves, un décès ou des dommages matériels.

ALLUMAGE DE VOTRE RÔTISSOIRE

1. La rôtissoire SAfire est conçue pour utiliser du GPL (gaz de propane liquide) avec des tailles de bouteille entre 5 et 12 kg.
2. Utilisez uniquement le détendeur et le flexible indiqués pour votre pays, disponible auprès de votre quincaillerie locale. Consultez la liste des détendeurs et des flexibles ci-dessus.
3. Testez toujours l'absence de fuites de gaz avec de l'eau savonneuse avant l'utilisation. N'utilisez jamais une flamme nue pour tester l'absence de fuites.
4. Ne vous penchez pas sur la rôtissoire lorsque vous l'allumez.
5. N'utilisez jamais de combustible solide lorsque vous utilisez du gaz.
6. Lorsque votre appareil SAfire est dans une position sûre et plane, retirez la plaque chauffante/à frire de la rôtissoire pour exposer la tête de brûleur à l'aide de la griffe fournie. N'allumez jamais la rôtissoire lorsque la plaque chauffante est en place.
7. Si la tête de brûleur a été retirée à des fins de nettoyage ou autre, assurez-vous que le tube du brûleur est correctement installé sur les orifices de la valve de gaz (voir figure 3).
8. La rôtissoire peut uniquement être allumée au moyen d'une allumette ou d'un briquet.
9. Tenez l'allumette enflammée vers la tête de brûleur, puis appuyez sur le bouton de la valve de gaz et tournez-le vers la gauche, jusqu'à la position « MAXIMUM » et jusqu'à ce que le gaz s'enflamme.

Figure 2



1. Lorsque le gaz est enflammé, réglez le bouton à la position requise.
2. Vérifiez toujours visuellement que la tête de brûleur présente des flammes avant de replacer la plaque chauffante.
3. Si le brûleur s'éteignait pendant son fonctionnement, tournez le bouton de la valve de gaz jusqu'à la position fermée (« OFF »). Retirez le dôme et la plaque chauffante, patientez cinq minutes, puis essayez de rallumer l'appareil SAfire comme décrit ci-dessus.
4. **RETOUR DE FLAMME** (allumage sous la tête de brûleur) : si cela se produit, arrêtez immédiatement le bouton de la valve puis fermez la valve de la bouteille et reculez-vous jusqu'à l'extinction de la flamme. Renvoyez votre appareil SAfire à votre concessionnaire local en vue d'une inspection.

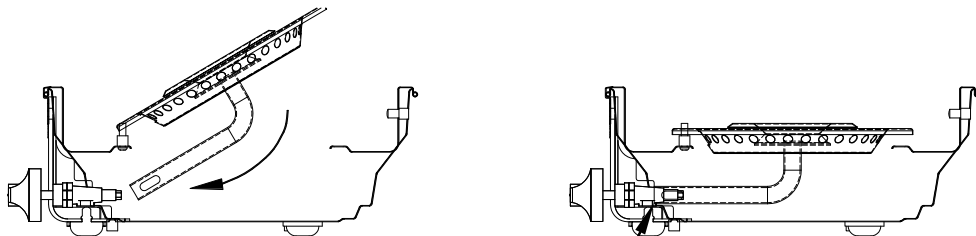
ENTRETIEN

1. La flamme doit être bleue et peut avoir les extrémités orange. Si la flamme est jaune, il est possible qu'il y ait une obstruction dans le tube de la buse ou que le gicleur soit mal installé. Si le gicleur est obstrué, remplacez-le. Ne le nettoyez pas, car cela pourrait endommager le gicleur.
2. Lors du remplacement du gicleur, ne le serrez pas trop.
3. En cas de problème avec votre détendeur, celui-ci doit être remplacé.
4. Les aliments produisent des graisses et des jus inflammables. Assurez-vous de garder votre appareil SAfire propre à tout moment.
5. Lors du nettoyage de votre appareil SAfire, vissez l'écrou de dôme supplémentaire fourni (à la main) sur le gicleur. Cela empêchera que de l'eau sale ne pénètre dans votre gicleur et ne l'obstrue.
6. Lors du remplacement de la plaque supérieure et du tube de la buse, assurez-vous que le tube est correctement installé sur la valve de gaz (voir figure 3).
7. Lorsque vous rangez votre appareil SAfire pendant une longue période, recouvrez l'ensemble de l'appareil d'une fine couche d'huile végétale. Ne mettez pas d'huile dans ou sur le gicleur.

SPECIFICATIONS

CAUTION FOR OUTDOOR USE ONLY - READ INSTRUCTIONS BEFOR USE			
WARNING ; ACCESSIBLE PARTS MAY BE VERY HOT. KEEP YONG CHILDREN AWAY			
			CE 0359 16
Product	Outdoor Gas BBQ Roaster		Pin No. 0359CR00674
Model	SAF 001G	SAF 001 G	SAF 001 G
Gas Type Propane	LPG	LPG	LPG
Rated presure	Butane at 28-30 mba	30 mbar	50 mbar
	propane at 37 mbar		
Country	BE-FR-IT-LU-IE-GB-GR	LU-NL-DK-FI-SE-CY-CZ	DE-AT-CH-SK
	PT-ES-CY-CZ-IT-SK-CH	EL-LT-MT-SK-SI-BG-IS	
	SI-LV	NO-TR-HR-RO-IT-HU-LV	
Jet Size/injector size	0.48mm	0.48mm	0.42mm
Heat Input	1kW(73g/h)	1kW(73g/h)	1kW(73g/h)
Made in India under licence to SAfire Cookers (pty) LTD			

Figure 3



ATTENTION !

IMPORTANT

**ASSUREZ-VOUS QUE LE
TUBE EST BIEN INSTALLÉ
SUR LA VALVE DE GAZ**

REPLACEMENT DE LA TÊTE DE BRÛLEUR DE GAZ

1. Prenez la plaque supérieure de gaz et la tête de brûleur avec la fente en forme de V orientée vers le bouton de commande du gaz. Ensuite, en regardant par le trou d'observation rectangulaire sur la plaque supérieure, guidez le tube de la buse sur la valve de gaz. **IMPORTANT** : assurez-vous que le tube de la buse est correctement en place sur la valve de gaz avant d'abaisser la plaque supérieure sur les trois goupilles filetées.
2. Lorsque la plaque supérieure de gaz est en position, serrez à la main les trois écrous du dôme.



LÉGENDE

1. Dôme de la rôtissoire à gaz
2. Base de la rôtissoire à gaz
3. Plaque supérieure et tête de brûleur de la rôtissoire à gaz
4. NON INCLUS AVEC LA RÔTISSOIRE À GAZ SAfire
5. Plaque chauffante/à frirer
6. NON INCLUS AVEC LA RÔTISSOIRE À GAZ SAfire
7. Briquet à gaz électronique
8. Griffes
9. Écrou de dôme pour la valve

MANUALE D'USO DEL GIRARROSTO A GAS SAFIRE

L'arrosto a gas SAfire viene utilizzato per arrostitire, grigliare e fare barbecue in generale. Importante Leggere attentamente le presenti istruzioni per l'uso in modo da familiarizzare con l'apparecchio prima di collegarlo al contenitore del gas. Conservare queste istruzioni per un futuro riferimento.

Congratulazioni per l'acquisto del fantastico tostapane a gas SAfire Siamo certi che trascorrerete molte ore memorabili di divertimento utilizzando il vostro tostapane a gas SAfire, per ottenere i migliori risultati leggete attentamente il manuale e seguite le istruzioni, in caso contrario potrebbero verificarsi incendi, esplosioni e lesioni personali o danni alle cose.

AVVERTENZE DI SICUREZZA

1. Assicurarsi che il tostapane sia posizionato su una base piana e sicura
2. Non spostare il tostapane durante l'uso
3. Non permettere ai bambini di utilizzare o avvicinarsi al tostapane durante l'uso, poiché alcuni componenti si surriscaldano
4. Non regolare i raccordi e le connessioni del gas durante l'uso
5. Non utilizzare il tostapane in prossimità di liquidi o oggetti infiammabili
6. Non lasciare il tostapane incustodito mentre è in funzione
7. Il tostapane è per uso esterno
8. Utilizzare sempre il tostapane in un'area ben ventilata
9. Non utilizzare il grill come riscaldamento
10. È importante controllare regolarmente che il tubo di alimentazione del Venturi verso la testa del bruciatore sia libero e privo di ostruzioni, come nidi di insetti, ragnatele, ecc
11. Controllare visivamente che la testa del bruciatore sia accesa prima di sostituire la piastra e la cupola
12. Una volta che la piastra e la cupola sono state posizionate, è possibile verificare che la fiamma stia ancora bruciando guardando attraverso il foro di spionaggio sul lato sinistro della manopola di controllo della valvola
13. Utilizzare guanti protettivi quando si maneggiano componenti caldi
14. Se il tostapane si spegne per qualsiasi motivo, spegnere la manopola di controllo e la bombola del gas e attendere 5 minuti prima di provare a riaccendere il tostapane
15. Alcuni alimenti producono grassi e succhi infiammabili, la pulizia è essenziale

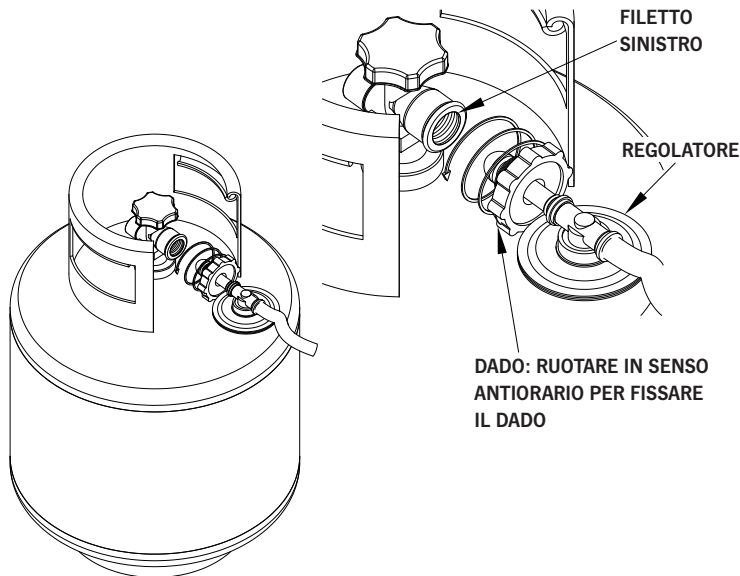
PERICOLO

1. Se si sente odore di gas
 - a) Chiudere tutte le valvole del gas
 - b) Spegnerne le fiamme libere
 - c) Se l'odore persiste, contattare il fornitore di gas LP o il rivenditore presso il quale è stato acquistato il SAfire Gas Roaster.

ASSEMBLAGGIO

1. Il tostapane a gas SAfire viene acquistato completamente assemblato e non richiede alcun montaggio, se non quello di collegare il tubo flessibile del gas e il regolatore alla presa del tubo flessibile sulla SAfire e al serbatoio
2. Ispezionare sempre l'erogatore e il tubo flessibile per verificare che non vi siano danni, abrasioni eccessive o tagli. In caso di danni, il tubo flessibile deve essere sostituito prima dell'uso
3. Ispezionare la bottiglia/serbatoio/cilindro per verificare l'eventuale presenza di perdite utilizzando acqua saponata e un pennello se compaiono bolle crescenti, non utilizzare il serbatoio e chiamare il fornitore di gas LP
4. Usare solo il regolatore e il tubo flessibile adatti al proprio paese, vedere l'elenco seguente
5. Assicurarsi che la bombola LP sia in posizione "OFF"
6. Assicurarsi che il comando del bruciatore sia in posizione "OFF"
7. Rimuovere il tappo di sicurezza dalla valvola della bombola, inserire il regolatore nel ricettacolo della valvola della bombola e ruotare il dado/ruota in senso antiorario fino a quando non si stringe a mano, non utilizzare chiavi o chiavi per stringere

Figura 1



SPECIFICHE DEL TUBO E DEL REGOLATORE

No.	Descrizione	Paese	Pressione (mbar)	Lunghezza del tubo (mm)
	Ingresso G10, capacità: 1,5 kg/h, 30 mbar, con limite di eccesso di flusso, con tubo ISO3821 ID.8 mm ID, L =0,8 m, con 2 fascette stringitubo	Svezia	30	800
	Uscita: ugello da 10 mm, secondo EN16129, capacità: 2,0, con limitatore di flusso, con tubo flessibile da 0,8 m ø 10 mm, ISO3821, con 2 fascette stringitubo	Norvegia/Finlandia	30	800
	Uscita: ugello DK da 10 mm, secondo EN16129, portata: 2,0, con limitatore di flusso, con tubo flessibile da 0,8 m ø 11 mm, ISO3821, con 1 fascetta stringitubo e raccordo A900-073 all'altra estremità	Danimarca	29	800
	Attacco di uscita: M20x1,5 37 mbar per il propano. Capacità 1,5 kg/h Omologato NF, Tubo gas NF in gomma Lunghezza = 1,5 m. Con raccordo G1/2" e M20x1,5. Con certificato REACH Montaggio: A900-105	Francia	37	1500
	Raccordo di ingresso G10, 28mbar approvato AGA, secondo AS4621-2004, con 0,8 m di raccordo AGA ID8mm PVC 5/8"	Australia	28	800
	Raccordo di ingresso G5/8 LH, pressione di uscita 2,8kpa, approvato SANS 1237 con tubo flessibile da 0,8 m BS3212, 2 pezzi di fascette	Sudafrica	2.8kpa	800
	Ingresso G5, capacità: 1,5 kg/h, pressione di uscita impostata: 30 mbar, con ISO3821-8MM, tubo flessibile da 0,8 m di lunghezza e 2 pezzi di morsetti	Paesi Bassi	30	800
	Raccordo di ingresso QCC1 POL. Pressione di uscita 11W pollici. Capacità 1,0 kg/h secondo UL144. Con tubo flessibile da 0,8 m, raccordo 5/16" 1PSIG, 5/8 "UNF all'estremità, l'altra estremità crimpata all'ugello del tubo flessibile	Nuova Zelanda	11W pollici	800

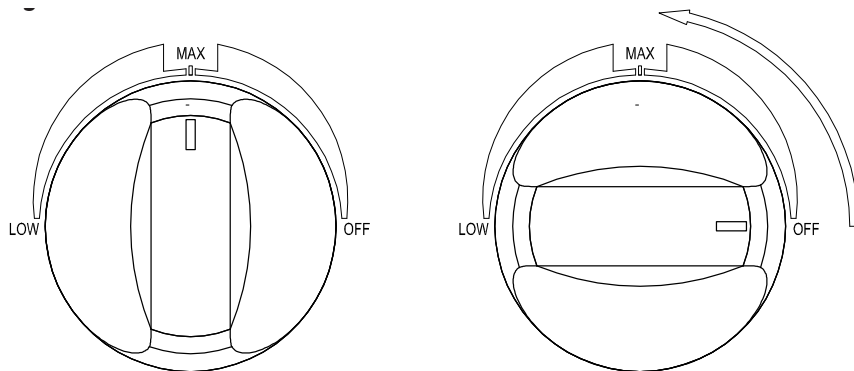
ATTENZIONE

La mancata ispezione e la mancata sostituzione dei tubi flessibili difettosi o il mancato controllo di eventuali perdite di gas prima di procedere all'accensione del tostapane possono provocare un'esplosione che potrebbe causare gravi lesioni fisiche, morte o danni materiali.

ACCENDERE IL TOSTAPANE

1. Il girarrosto SAfire è progettato per l'utilizzo di GPL (gas propano liquido) con serbatoi di dimensioni comprese tra 5 e 12 kg
2. Utilizzare esclusivamente il regolatore e il tubo flessibile specificati per il proprio paese, disponibili presso il negozio di ferramenta locale. Vedere l'elenco dei regolatori e dei tubi flessibili riportato sopra.
3. Verificare sempre la presenza di perdite di gas con acqua saponata prima dell'uso. Non utilizzare mai una fiamma aperta per verificare la presenza di perdite
4. Non sporgersi dal girarrosto durante l'accensione
5. Non utilizzare alcun combustibile solido durante l'uso del gas
6. Con il SAfire in posizione orizzontale e sicura, con la forchetta di sollevamento in dotazione rimuovere la piastra/ padella dal girarrosto per esporre la testata del bruciatore Non accendere mai il girarrosto con la piastra in posizione
7. Se la testa del bruciatore è stata smontata per la pulizia o per qualsiasi altro motivo, assicurarsi che il tubo del bruciatore sia correttamente inserito negli orifici della valvola del gas (vedere figura 3)
8. Il tostapane può essere acceso solo con un fiammifero o con un accendino manuale
9. Tenere il fiammifero acceso vicino alla testa del bruciatore, quindi premere

Figura 2



1. Una volta accesa, impostare la manopola nella posizione desiderata
2. Prima di sostituire la piastra, verificare sempre visivamente che la testa del bruciatore sia in fiamme
3. Se il bruciatore si spegne durante il funzionamento, ruotare la manopola della valvola del gas in posizione off, rimuovere la cupola e la piastra e attendere cinque minuti, quindi provare a riaccendere il fuoco come descritto sopra
4. BRUCIATURA, cioè accensione sotto la testa del bruciatore. Se ciò si verifica, spegnere immediatamente la manopola della valvola e chiudere la valvola del serbatoio e rimanere indietro fino a quando la fiamma non si spegne

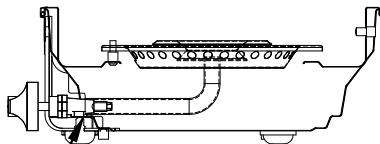
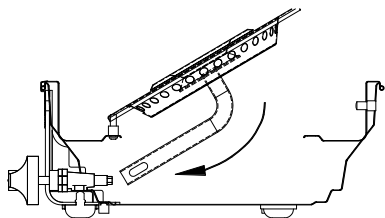
MANUTENZIONE

1. La fiamma deve essere blu e può avere punte arancioni. Se la fiamma è gialla, potrebbe esserci un'ostruzione nel tubo del venturi o il getto non è montato saldamente. Se il getto si ostruisce, sostituirlo e non pulirlo per non danneggiare il getto stesso.
2. Quando si sostituisce il getto, non serrare eccessivamente il getto.
3. Se il regolatore presenta un problema, deve essere sostituito.
4. Gli alimenti producono grassi e succhi di frutta infiammabili, quindi assicuratevi di tenere sempre pulito il vostro SAfire.
5. Quando si lava il SAfire, utilizzando il dado a cupola supplementare in dotazione, avvitare il dado a cupola supplementare in dotazione (stretto a mano) sul getto per evitare che l'acqua sporca entri nel getto e lo blocchi.
6. Quando si sostituisce la piastra superiore e il tubo di sicurezza, assicurarsi che il tubo sia correttamente inserito nella valvola del gas (vedere figura 3).
7. Quando si ripone il SAfire per un lungo periodo di tempo, rivestire l'intero apparecchio con un sottile strato di olio vegetale.

SPECIFICHE

ATTENZIONE SOLO PER USO ESTERNO - LEGGERE LE ISTRUZIONI PRIMA DELL'USO			
ATTENZIONE: LE PARTI ACCESSIBILI POSSONO ESSERE MOLTO CALDE. TENERE LONTANI I BAMBINI PICCOLI			
CE 0359 16			
Prodotto	Barbecue a gas per esterni Roaster		N. pin 0359CR00674
Modello	SAF 001G	SAF 001 G	SAF 001 G
Tipo di gas Propano	GPL	GPL L	PG
Pressione nominale	Butano a 28-30 mbar, propano a 37 mbar	30 mbar	50 mbar
	Propano a 37 mbar		
Paese	BE-FR-IT-LU-IE-GB-GR	LU-NL-DK-FI-SE-CY-CZ	DE-AT-CH-SK
	PT-ES-CY-CZ-LT-SK-CH	EL-LT-MT-SK-SI-BG-IS	
	SI-LV	NO-TR-HR-RO-IT-HU-LV	
Dimensione del getto/ dimensione dell'iniettore	0.48mm	0.48mm	0.42mm
Ingresso di calore	1kW (73g/h)	1kW (73g/h)	1kW (73g/h)
Prodotto in India su licenza di SAfire Cookers (pty) LTD			

Figura 3



ASSICURATEVI!

IMPORTANT

ASSICURARSI CHE IL TUBO SIA
CORRETTAMENTE INSERITO NELLA
VALVOLA DEL GAS

SOSTITUZIONE DELLA TESTA DEL BRUCIATORE A GAS

1. Prendere la piastra superiore del gas e la testa del bruciatore con la fessura a forma di V rivolta verso la manopola di controllo del gas, guardando attraverso la finestra di visualizzazione rettangolare sulla piastra superiore, guidare il tubo Venturi sulla valvola del gas. **IMPORTANTE: assicurarsi che il tubo Venturi sia correttamente posizionato sulla valvola del gas prima di abbassare la piastra superiore sui tre perni filettati**
2. Una volta che la piastra superiore del gas è in posizione, serrare a mano i tre dadi a cupola Gas



AMBITO DI CONSEGNA

1. Cupola per torrefazione a gas
2. Base del tostapane a gas
3. Piastra superiore e testa del bruciatore per il forno a gas
4. NON INCLUSO NEL FORNITORE A GAS Safire
5. Padella/giradischi
6. NON INCLUSO NEL FORNITORE A GAS Safire
7. Accendino elettronico a gas
8. Forcella di sollevamento
9. Dado a cupola per valvola

MANUAL DEL OPERADOR DEL HORNO A GAS SAFIRE

El Horno a Gas SAfire se usa para hornear, asar y realizar barbaocoas en general. Importante: lea atentamente estas instrucciones de uso para familiarizarse con este aparato antes de conectarlo a su contenedor de gas. Guarde estas instrucciones para referencias futuras.

Felicitaciones por su compra del fantástico Horno a Gas SAfire. Estamos seguros de que disfrutará muchísimo al usar su Horno a Gas SAfire. Para obtener mejores resultados, por favor lea atentamente este manual y siga las instrucciones. El no hacerlo puede resultar en incendios, explosiones y heridas en el cuerpo o daños en la propiedad.

ADVERTENCIAS DE SEGURIDAD

1. Asegúrese de colocar el horno en una base segura y nivelada;
2. No mueva el horno mientras lo usa;
3. No deje que los niños usen o estén cerca del horno mientras lo usa ya que varios componentes se calientan;
4. No ajuste ninguna de las válvulas/ conexiones de gas mientras lo usa;
5. No use su horno cerca de líquidos u objetos inflamables;
6. No deje el horno sin atención mientras lo usa;
7. El horno es para usar sólo en el exterior;
8. Use siempre su horno en un área bien ventilada;
9. No use su horno como un calentador;
10. Es importante controlar regularmente que el tubo alimentador de venturi en la cabeza del quemador esté despejado y libre de obstrucciones como en el caso de nidos de insectos (telarañas, etc.);
11. Controle visualmente que la cabeza del quemador esté encendida antes de reemplazar la plancha y tapa;
12. Cuando la plancha y tapa estén en posición, usted puede confirmar que la llama todavía quema al observar a través del orificio de verificación del lado izquierdo de la perilla de control de la válvula;
13. Use guantes de protección cuando manipule los componentes calientes;
14. Si el horno se apaga por cualquier motivo, cierre la perilla de control y el cilindro de gas. Espere durante 5 minutos antes de tratar de volver a encender el horno;
15. Algunos alimentos producen grasas y jugos inflamables; la limpieza es esencial.

PELIGRO

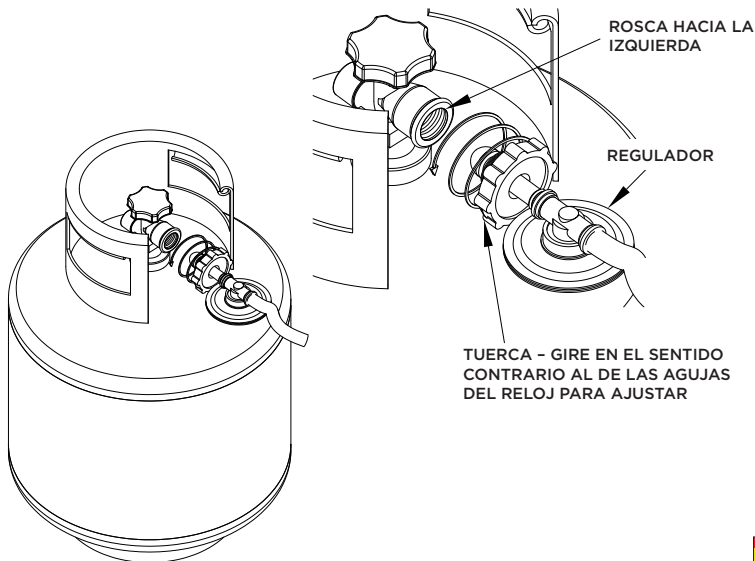
Si siente olor a gas;

- a) Cierre todas las válvulas de gas;
- b) Apague cualquier llama abierta;
- c) Si persiste el olor, comuníquese con su proveedor de gas LP o el vendedor al que le compró el Horno a Gas SAfire.

ARMADO

1. El Horno a Gas SAfire se adquiere completamente armado y no requiere de ningún armado extra que no sea simplemente conectar la manguera de gas y el regulador al receptáculo de la manguera en SAfire y el tanque;
2. Siempre revise el regulador y la manguera por si observa algún daño, abrasiones excesivas o cortes. Si hay algún daño, debe reemplazar la manguera antes de usar el producto;
3. Inspeccione la botella/ tanque/ cilindro por si observa alguna pérdida empleando agua jabonosa y un cepillo. Si aparecen burbujas, no use el tanque y llame a su proveedor de gas LP;
4. Sólo use el regulador y la manguera correspondiente a su país: vea la lista a continuación;
5. Asegúrese de que el cilindro de LP esté en posición "OFF" (apagado);
6. Asegúrese de que el control del quemador esté en posición "OFF" (apagado);
7. Quite la tapa de seguridad de la válvula del cilindro, coloque el regulador en el receptáculo de la válvula del tanque y gire la tuerca/ruedita en el sentido contrario al de las agujas del reloj hasta que quede bien apretado a mano. No use una llave de tuercas ni inglesa para ajustar.

Figura 1



HOSE AND REGULATOR SPECIFICATIONS

No.	Description	Country	Pressure (mbar)	Length of pipe (mm)
	G10 inlet, Capacity : 1,5 kg/h, 30 mbar, with excess flow limit, with ISO3821 hose ID.8 mm ID, L =0.8 m, with 2 hose clamps	Sweden	30	800
	Outlet: 10 mm nozzle, acc EN16129, Capacity: 2,0,with flow limeter,with 0.8 m Hose ø 10 mm, ISO3821, with 2 hose clamps	Norway/Finland	30	800
	Outlet: 10 mm DK nozzle, acc EN16129, Capacity: 2,0,with flow limeter,with 0.8 m Hose ø 11 mm, ISO3821, with 1 hose clamps and A900-073 fitting on the other end	Denmark	29	800
	Outlet connection : M20x1,5 37 mbar for propane Capacity 1,5 kg/h NF approved NF gas hose in rubber Length = 1,5 m With G1/2" and M20x1,5 fitting With REACH certificate Fitting: A900-105	France	37	1500
	Inlet connection G10 ,28mbar AGA approved,acc AS4621-2004, with 0.8m AGA ID8mm PVC 5/8" fitting	Australia	28	800
	Inlet connectionG5/8 LH, outlet pressure 2.8kpa, SANS 1237 approved with 0.8 m hose BS3212,2pcs clamps	South Africa	2.8kpa	800
	G5 inlet,Capacity:1.5kg/h,Setting outlet pressure:30mbar,With ISO3821-8MM, 0.8 m Length Hose, and 2pcs clamps	Netherlands	30	800

<p>Inlet connection QCC1 POL</p> <p>Outlet pressure 11W inch</p> <p>Capacity 1.0kg/h acc to UL144</p> <p>With 0.8m hose, 5/16" 1PSIG, 5/8"UNF fitting on end, other end crimped to the hose nozzle</p>	<p>New Zealand</p>	<p>11W inch</p>	<p>800</p>
--	--------------------	-----------------	------------

ADVERTENCIA

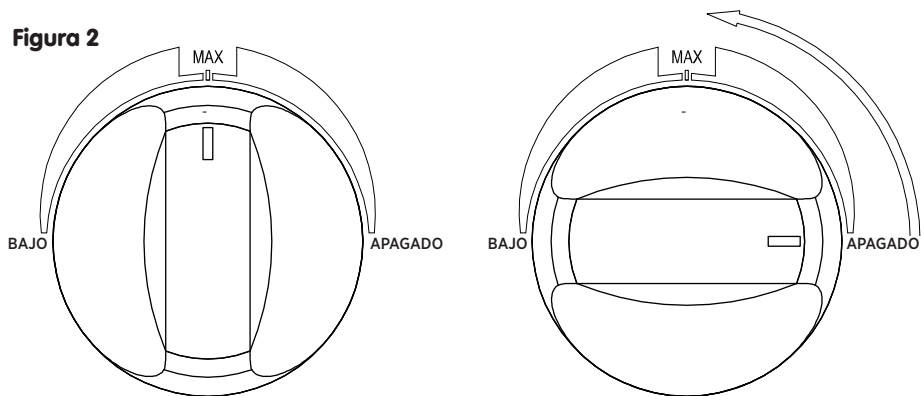
El no revisar y sustituir las mangueras defectuosas ni revisar las pérdidas de gas antes de proceder a encender su horno podría resultar en incendio, explosión, que podría producir heridas graves en el cuerpo, muerte o daño en la propiedad.

ENCENDIDO DE SU HORNO

1. El Horno SAfire fue designado para usar con LPG (Liquid Propane Gas o Gas propano líquido) con tamaños de tanque que se extienden desde 5 a 12kg;
2. Use sólo el regulador y la manguera especificada para su país, disponible desde su ferretería local. Vea arriba la lista del regulador y la manguera;
3. Siempre evalúe si hay pérdidas de gas empleando agua jabonosa antes de usar. No use nunca una llama abierta para evaluar las pérdidas;
4. No se incline sobre el horno cuando esté encendido;
5. No emplee ningún combustible sólido mientras use el gas;
6. Con SAfire en una posición segura y nivelada, y utilizando la horquilla elevadora suministrada, quite la plancha/ bandeja freidora del horno para exponer la cabeza del quemador. No encienda nunca el horno con la plancha en el lugar;
7. Si la cabeza del quemador fue removida para la limpieza o por otro motivo, asegúrese de que el tubo del quemador esté correctamente asentado sobre los orificios de la válvula de gas (vea la figura 3);
8. El horno sólo puede encenderse con un fósforo o con un encendedor sostenido a mano;
9. Sostenga el fósforo encendido en la cabeza del quemador, luego presione la perilla de la válvula de gas y gírela hacia la izquierda hasta la posición "MAXIMUM" (Máximo) y el gas lo encenderá.



Figura 2



1. Una vez encendido, fije la perilla en la posición requerida;
2. Siempre confirme visualmente que la cabeza del quemador tiene llamas antes de sustituir la plancha;
3. Si el quemador se apaga durante la operación, gire la perilla de la válvula de gas hacia la posición "OFF" (Apagado). Quite la tapa y la plancha, espere cinco minutos y luego trate de volver a encender SAfire como se describió arriba;
4. RETROCESO DE LA LLAMA, es decir, se enciende debajo de la cabeza del quemador. Si esto ocurre, apague inmediatamente la perilla de la válvula y luego cierre la válvula del tanque y aléjese hasta que desaparezca la llama. Devuelva SAfire a su vendedor local para la inspección del producto.

MANTENIMIENTO

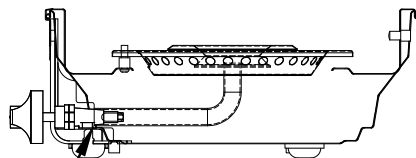
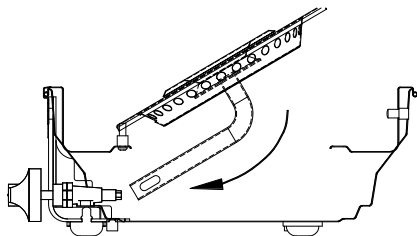
1. La llama debería ser de color azul y puede tener puntas anaranjadas. Si la llama es amarilla, podría haber una obstrucción en el tubo de venturi, o puede ocurrir que el inyector no esté adherido con seguridad. Si el inyector se bloquea, sustitúyalo. No lo limpie, ya que esto podría dañar al inyector;
2. Cuando sustituya al inyector, no debe ajustarlo en exceso;
3. Si hay un problema con su regulador, debe reemplazarlo;
4. La comida produce grasas y jugos inflamables. Asegúrese de mantener su SAfire limpio en todo momento;
5. Cuando lave su SAfire, atornille la tuerca extra de la tapa suministrada (a mano) sobre el inyector. Esto evitará que el agua sucia entre en su inyector y lo bloquee;
6. Cuando reemplace la placa superior y el tubo venturi, asegúrese de que el tubo esté correctamente asentado sobre la válvula de gas (vea la figura 3);
7. Cuando guarde su SAfire durante un periodo prolongado, cubra la unidad completa con una capa delgada de aceite vegetal. No coloque aceite dentro o sobre el inyector.

SPECIFICATIONS

CAUTION FOR OUTDOOR USE ONLY - READ INSTRUCTIONS BEFORE USE			
WARNING ; ACCESSIBLE PARTS MAY BE VERY HOT. KEEP YONG CHILDREN AWAY			
			CE 0359 16
Product	Outdoor Gas BBQ Roaster		Pin No. 0359CR00674
Model	SAF 001G	SAF 001 G	SAF 001 G
Gas Type Propane	LPG	LPG	LPG
Rated presure	Butane at 28-30 mba	30 mbar	50 mbar
	propane at 37 mbar		
	Propane at 37 mbar		
Country	BE-FR-IT-LU-IE-GB-GR	LU-NL-DK-FI-SE-CY-CZ	DE-AT-CH-SK
	PT-ES-CY-CZ-LT-SK-CH	EL-LT-MT-SK-SI-BG-IS	
	SI-LV	NO-TR-HR-RO-IT-HU-LV	
Jet Size/injector size	0.48mm	0.48mm	0.42mm
Heat Input	1kW(73g/h)	1kW(73g/h)	1kW(73g/h)
Made in India under licence to SAfire Cookers (pty) LTD			



Figura 3



¡ASEGÚRESE!

IMPORTANTE

ASEGÚRESE DE QUE EL TUBO ESTÉ ASENTADO CORRECTAMENTE SOBRE LA VÁLVULA DE GAS

SUSTITUCIÓN DE LA CABEZA DEL QUEMADOR DE GAS

1. Tome la placa superior de gas y la cabeza del quemador con la ranura en V apuntando hacia la perilla de control de gas, luego, mirando a través de la ventana de visualización rectangular en la placa superior, guíe el tubo de venturi sobre la válvula de gas. **¡IMPORTANTE: Asegúrese de que el tubo de venturi esté correctamente en el lugar sobre la válvula de gas antes de bajar la placa superior sobre los tres pernos roscados.**
2. Una vez que la placa superior de gas esté en posición, ajuste a mano las tres tuercas de la tapa.



CLAVE

1. Tapa del horno a gas
2. Base del horno a gas
3. Placa superior del horno a gas y cabeza del quemador
4. NO INCLUIDO EN EL HORNO A GAS SAfire
5. Plancha/ bandeja freidora
6. NO INCLUIDO EN EL HORNO A GAS SAfire
7. Encendedor de gas electrónico
8. Horquilla elevadora
9. Tuerca de la tapa para la válvula

GEFELICITEERD MET JE AANKOOP VAN DE SAFIRE GAS COOKER.

De Safire gas Cooker wordt gebruikt voor braden, grillen, bakken, koken en barbecueën.

Het is belangrijk dat u deze instructies vooraf goed doorneemt, voor de beste resultaten.

Verkeerd gebruik kan ernstige gevolgen hebben.

Bewaar deze instructies goed voor toekomstig gebruik.

VEILIGHEIDSWAARSCHUWINGEN

1. Zorg ervoor dat de Cooker op een stevige ondergrond staat.
2. Verplaats de Cooker niet tijdens gebruik.
3. Houd kinderen op afstand, onderdelen kunnen tijdens gebruik erg heet worden.
4. Pas niets aan aan de gasonderdelen van de Cooker.
5. Niet gebruiken in de buurt van ontvlambare producten.
6. Laat de Cooker niet onbeheerd wanneer in gebruik.
7. De Cooker is voor buiten gebruik.
8. Gebruik de Cooker altijd in een goed geventileerde ruimte.
9. Gebruik de Cooker niet als verwarming.
10. Het is belangrijk om regelmatig de aansluiting naar de brander te controleren zodat deze vrij is van verstoppingen zoals vuil en spinnenwebben.
11. Bekijk de brander op fouten voordat u de bakplaat plaatst.
12. Als u de grillplaat en de deksel in heeft geplaatst kunt u steeds zien of de vlam nog steeds mooi brandt door, door het kijkgaatje aan de linkerkant van de gasregelaar te kijken.
13. Gebruik beschermende handschoenen wanneer u de hete delen van de Cooker aanraakt.
14. Wanneer de vlam om welke reden dan ook uitgaat, draai dan de gaskraan dicht en wacht 5 minuten voordat u de Cooker weer aansteekt.
15. Etensresten bevatten brandbare vetten en sappen, goed schoonmaken is belangrijk.

GEVAARLIJK

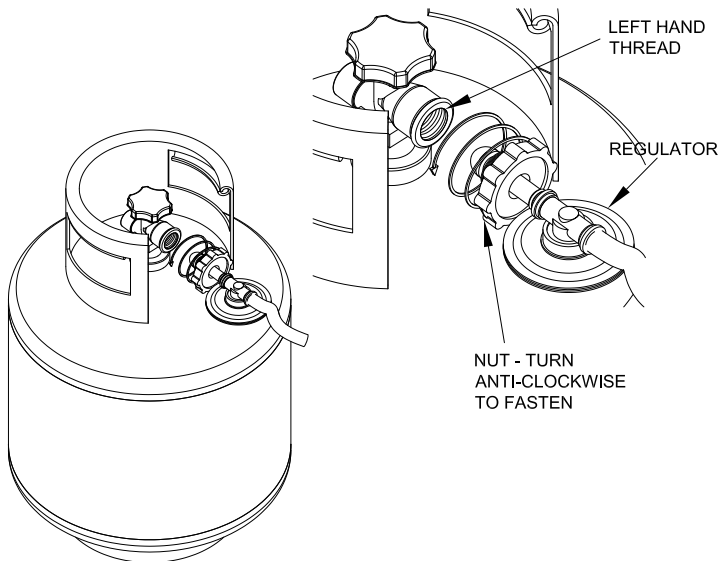
Wanneer je gas ruikt:

- a) Doe direct de gaskraan dicht
- b) Doof alle open vlammen
- c) Neem contact op met uw leverancier als de gas lucht blijft.

MONTAGE

1. De Safire Gas Cooker is klaar voor gebruik en u hoeft alleen de gas slang aan de regelaar te koppelen.
2. Controleer de regelaar en de slang altijd op beschadigingen en slijtage. Als er enige vorm van beschadiging aanwezig is moet de slang vervangen worden voor gebruik.
3. Controleer de gasfles op lekkage. Gebruik hiervoor zeepwater en een verfkwast. Als er bubbels verschijnen, gebruik de gasfles dan niet en neem contact op met uw gasleverancier.
4. Gebruik alleen de regelaar en slang die gebruikt worden in uw land. Zie de lijst hier beneden.
5. Zorg dat de gasfles op dicht staat.
6. Zorg dat de gasregelaar in de "UIT" positie staat.
7. Verwijder het veiligheidshoesje van de aansluiting en plaats de gas slang op de aansluiting van de gasfles. Draai de fles nu tegen de klok in open. Geen voorwerpen gebruiken om de fles open of dicht te draaien (handvast).

Figure 1



HOSE AND REGULATOR SPECIFICATIONS

No.	Description	Country	Pressure (mbar)	Length of pipe (mm)
	G10 inlet, Capacity : 1,5 kg/h, 30 mbar, with excess flow limit, with ISO3821 hose ID.8 mm ID, L =0.8 m, with 2 hose clamps	Sweden	30	800
	Outlet: 10 mm nozzle, acc EN16129, Capacity: 2,0,with flow limeter,with 0.8 m Hose ø 10 mm, ISO3821, with 2 hose clamps	Norway/Finland	30	800
	Outlet: 10 mm DK nozzle, acc EN16129, Capacity: 2,0,with flow limeter,with 0.8 m Hose ø 11 mm, ISO3821, with 1 hose clamps and A900-073 fitting on the other end	Denmark	29	800
	Outlet connection : M20x1,5 37 mbar for propane Capacity 1,5 kg/h NF approved NF gas hose in rubber Length = 1,5 m With G1/2" and M20x1,5 fitting With REACH certificate Fitting: A900-105	France	37	1500
	Inlet connection G10 ,28mbar AGA approved,acc AS4621-2004, with 0.8m AGA ID8mm PVC 5/8" fitting	Australia	28	800
	Inlet connectionG5/8 LH, outlet pressure 2.8kpa, SANS 1237 approved with 0.8 m hose BS3212,2pcs clamps	South Africa	2.8kpa	800
	G5 inlet,Capacity:1.5kg/h,Setting outlet pressure:30mbar,With ISO3821-8MM, 0.8 m Length Hose, and 2pcs clamps	Netherlands	30	800

	Inlet connection QCC1 POL Outlet pressure 11W inch Capacity 1.0kg/h acc to UL144 With 0.8m hose, 5/16" 1PSIG, 5/8"UNF fitting on end, other end crimped to the hose nozzle	New Zealand	11W inch	800
--	---	-------------	----------	-----

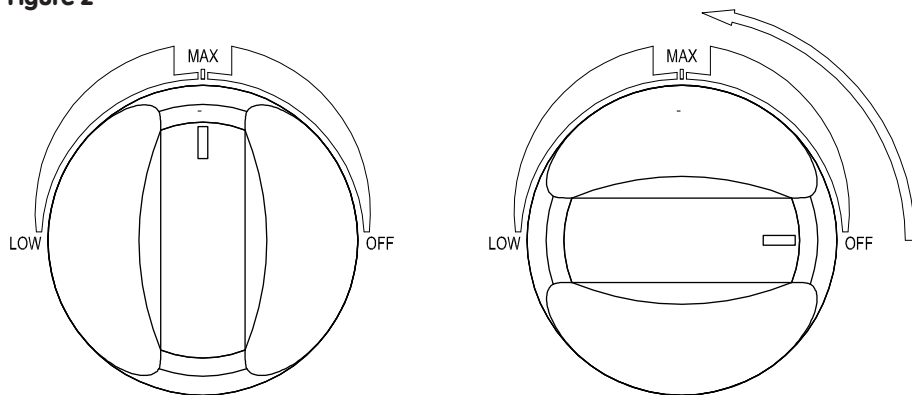
WAARSCHUWING PAS OP!

Het niet controleren/inspecteren van defecte slangen of het controleren op gaslekken voordat uw start met het aansteken van de Gas Cooker kan resulteren in een explosie weke weer serieus lichamelijk letsel of schade kunnen aanrichten.

HET AANSTEKEN VAN DE COOKER

1. De Safire Gas Cooker is ontworpen voor het gebruik van Propaangas met een tank in grootte variërende van 5 – 12 kilogram.
2. Gebruik alleen de regelaar en slang specifiek geselecteerd voor jouw land, beschikbaar bij de lokale bouwmarkt. Zie de lijst hierboven.
3. Check altijd op een gaslek voor gebruik. Gebruik zeepwater. Gebruik nooit een vlam voor het testen op een gaslek.
4. Leun niet boven de Cooker wanneer je deze aansteekt.
5. Gebruik geen enkele vorm van andere brandstoffen wanneer je gas gebruikt.
6. Wanneer de Safire op een stevige ondergrond staat gebruikt u de bijgeleverde liftvork om de grillplaat van de Cooker te verwijderen. De gasbrander is nu zichtbaar. Steek de Cooker nooit aan wanneer de grillplaat nog op zijn plek licht.
7. Als de gasbrander verwijderd is voor het schoonmaken of elke andere reden, zorg er dan voor dat de brander weer correct geplaatst is over de gaskraan aansluiting. (zie figuur 3).
8. De gasbrander kan enkel aangestoken worden met lucifers of een (elektrische) aansteker.
9. Houd de aangestoken Lucifer bij de gasbrander en de druk gasknop iets in en draai deze naar links tot de maximale positie. Het gas zal nu aan gaan. Zie figuur 2.

Figure 2



1. Eenmaal aangestoken draai de knop in de juiste positie.
2. Bekijk altijd of de gasbrander brand voordat de grillplaat geplaatst wordt.
3. Mocht de vlam uitgaan terwijl je bezig bent met de Cooker, draai dan de knop naar de 'UIT' positie en verwijder de grillplaat. Wacht 5 minuten en probeer de Cooker dan opnieuw aan te steken zoals hierboven beschreven staat.
4. STEEKVLAM of een vlam onder de gasbrander, mocht dit voorkomen zorg ervoor dat u DIRECT de gasfles dicht draait. Neem afstand totdat de vlam uitgaat en breng de Safire Cooker terug naar uw leverancier voor inspectie.

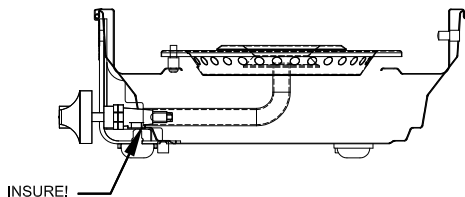
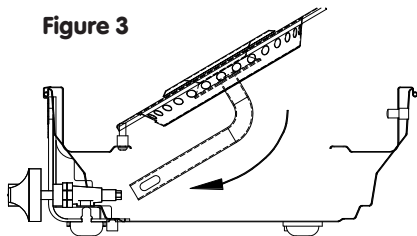
ONDERHOUD

1. De vlam moet blauw zijn en mag oranje puntjes hebben. Wanneer de vlam geel is kan het goed zijn dat er een verstopping in de aanvoerbuis is of dat die niet goed vast zit. Als de aanvoerbuis geblokkeerd raakt, vervang deze dan. Of maak deze voorzichtig schoon, anders kan het beschadigingen opleveren.
2. Wanneer je de aanvoerbuis vervangt, zorg er dan voor dat je er één van 0.5 mm gebruikt. Draai deze niet te strak aan.
3. Als er een probleem met de regelaar plaatsvindt, vervang deze dan.
4. Voedsel produceert onvlambare vetten en sappen, zorg ervoor dat je, de Safire altijd goed schoon houdt.
5. Wanneer u uw Safire afwast, gebruik de extra geleverde dopmoer, deze dopmoer voorkomt vuil in de aanvoerbuis waardoor die blokkeert.
6. Wanneer u de brander of de aanvoerbuis vervangt, zorg er dan voor dat de slang goed over de gasaansluiting zit. (Zie figuur 3)
7. Wanneer u uw Safire voor een langere tijd opbergt pak deze dan goed in. Smeer geen olie in of op de brander.

SPECIFICATIES

CAUTION FOR OUTDOOR USE ONLY - READ INSTRUCTIONS BEFOR USE			
WARNING ; ACCESSIBLE PARTS MAY BE VERY HOT. KEEP YONG CHILDREN AWAY			
			CE 0359 16
Product	Outdoor Gas BBQ Roaster		Pin No. 0359CR00674
Model	SAF 001G	SAF 001 G	SAF 001 G
Gas Type Propane	LPG	LPG	LPG
Rated presure	Butane at 28-30 mba	30 mbar	50 mbar
	propane at 37 mbar		
Country	BE-FR-IT-LU-IE-GB-GR	LU-NL-DK-FI-SE-CY-CZ	DE-AT-CH-SK
	PT-ES-CY-CZ-IT-SK-CH	EL-IT-MT-SK-SI-BG-IS	
	SI-LV	NO-TR-HR-RO-IT-HU-LV	
Jet Size/injector size	0.48mm	0.48mm	0.42mm
Heat Input	1kW(73g/h)	1kW(73g/h)	1kW(73g/h)
Made in India under licence to Safire Cookers (pty) LTD			

Figure 3



IMPORTANT

INSURE TUBE IS CORRECTLY
SEATED OVER GAS VALVE

HET VERVANGEN VAN DE GASBRANDER

1. Plaats de Gasbranderplaat met de V vorm naar de Gasknop, kijk door de rechthoekige opening/ raampje op de bovenste plaat en begeleid de aanvoerbuís over de gasregelaar.

BELANGRIJK: Wees er zeker van dat de aanvoerbuís correct op de gasregelaar geplaatst is voordat de gasbranderplaat bevestigd wordt.

2. Als de Gasbranderplaat in goede positie is draai dan de drie moeren met de hand aan.



INHOUD

1. Deksel
2. Cooker
3. Gasbrander
4. Houtskool brikettenkamer-Niet inbegrepen
5. Grill Bakplaat
6. Houtskool Brikettenrooster -Niet inbegrepen
7. Aanvoerbuīs
8. Optil ijzer
9. Dopmoer



P.O. Box 2012, Sunninghill West, 2157, Johannesburg, Gauteng, SA
3 Lindi Close, Lilima Crescent, Sunninghill Gardens, Johannesburg, Gauteng, SA
T: +27 11 234 5913

E: michel@safirecookers.com

W: www.safirecookers.info@mweb.co.za