

---

Technischer Bericht Nr.:	14-00357-CX-GBM
Hersteller:	Sportcraft
Typ:	Sitz-Drehkonsole für Fiat Ducato X250

---

## **Technischer Bericht**

### **Nr. / No.: 14-00357-CX-GBM**

Prüfung eines Bauteiltyps  
In Bezug auf die Richtlinie / Verordnung / Regelung Nr. **14**  
In der Fassung der Änderung Nr. **07**  
Genehmigungsgegenstand: **Gurtverankerungen**

#### **I. Allgemein / General**

Name und Anschrift des Herstellers	Sportcraft Fahrzeugtechnik GmbH Maistraße 45 D-80337 München
Bauteiltyp	Sitz-Drehkonsole für Fiat Ducato X250 3370090 (mittig drehend) 3370091 (Fahrerseite) 3370092 (Beifahrerseite) 3370098 (Adapter für Sportcraft-Sitze)

#### **II. Anlagen**

- 1 Techn. Beschreibung v. 20.05.2014
- 2 Stückliste 0705sc 30 00 für 3370090 v. 01.06.2007 (Rev. a) mit 6 Zeichnungen
- 3 Stückliste 0705sc 40 00 für 3370091/92 v. 01.06.2007 (Rev. a) mit 8 Zeichnungen
- 4 Montageanleitung Drehkonsole mit Original-Sitzen; Rev. 0/03.2007
- 5 Montageanleitung Drehkonsole m. Sportcraft-Sitze (2 Seiten); Rev. 0/03.2007

---

Technischer Bericht Nr.:	14-00357-CX-GBM
Hersteller:	Sportcraft
Typ:	Sitz-Drehkonsole für Fiat Ducato X250

---

### III. Schlussbestätigung

Die unter Ziffer II Anlagen beigefügten Firmendokumente, wie Stückliste, Zeichnungen und Montageanleitungen und der darin beschriebene Typ entspricht der genannten Prüfgrundlage. Der ungünstigste Fall wurde entsprechend Prozessbeschreibung „Erstellung von Gutachten“ bestimmt.

Der Prüfbericht darf nur vom Auftraggeber und nur in vollem Wortlaut vervielfältigt und weitergegeben werden. Eine auszugsweise Vervielfältigung und Veröffentlichung des Prüfberichtes ist nur nach schriftlicher Genehmigung des Prüflaboratoriums zulässig.

München, 07.07.2014



---

Technischer Bericht Nr.:	14-00357-CX-GBM
Hersteller:	Sportcraft
Typ:	Sitz-Drehkonsole für Fiat Ducato X250

---

## Anhang

### 1 **Gegenstand**

Gegenstand dieses Technischen Berichts sind die Drehkonsolen des Herstellers Sportcraft, welche zur Montage von Sitzen im Führerhaus von Fahrzeugen des Herstellers Fiat Handelsbezeichnung Ducato X250 (VIN: ZFA250????????????) verwendet werden.

Einzelheiten der Konsolen können den Anlagen zu diesem Technischen Bericht entnommen werden.

### 2 **Prüfprozedur**

Die Prüfungen wurden gemäß dem Verfahren von Ziffer 6.4.4 der Prüfgrundlage durchgeführt. Folgende Prüfkräfte wurden aufgebracht:

Brustgurt: 13,5 kN

Beckengurt: 13,5 kN

Die Prüfungen wurden auf einer starren Prüfplattform sowie unter Verwendung der serienmässigen Sitzkonsole sowie Sitzschienen durchgeführt.

### 3 **Beschreibung der Prüfeinrichtung**

Prüfstand mit pneumatischen Zylindern, jeweils ein Zylinder pro Zugeinrichtung. Geregelter Prüfdruck-Aufbringung.

### 4 **Einzelheiten der Prüfanordnung**

Anzahl der Sitzpositionen: 1

Anzahl der Gurtverankerungen: 3

Angenommene Sitzmasse: 21 kg (Seriensitz), 19 kg (Sportcraft-Sitz)

Lehnenneigung: 25°

---

Technischer Bericht Nr.:	14-00357-CX-GBM
Hersteller:	Sportcraft
Typ:	Sitz-Drehkonsole für Fiat Ducato X250

---

## 5 Prüfergebnisse

Obere Zugeinrichtung (Ziffer 6.4.1.2 der Prüfgrundlage)			
Geforderte Prüfkraft [daN]	Aufgebrachte Prüfkraft [daN]	Aufgebrachte Prüfkraft [daN] mit Adapter	Dauer der Kraftanwendung [s]
1350 ± 20	1438	1476	0,2

Untere Zugeinrichtung (Ziffer 6.4.1.3 der Prüfgrundlage)			
Geforderte Prüfkraft [daN]	Aufgebrachte Prüfkraft [daN]	Aufgebrachte Prüfkraft [daN] mit Adapter	Dauer der Kraftanwendung [s]
1350 ± 20	1441	1443	0,2

Die Konsole hielt der Belastung stand. Geringfügige Verformungen an der **Sitzkonsole, Schiene und Drehkonsole werden toleriert.**

## 6 Ort und Datum der Prüfungen

München, 01.03.2007

Benannt als Technischer Dienst durch:  
 designated as Technical Service by:

Genehmigungsbehörde/ Approval authority	Land/Country	Registriernummer/ Registration-number	Aktueller Benennungsumfang/ Actual scope list
Kraftfahrt-Bundesamt (KBA)	Deutschland/ Germany	KBA-P 00100-10	<a href="http://www.kba.de">www.kba.de</a>
Vehicle Certification Agency (VCA)	Vereintes Königreich/ United Kingdom	VCA-TS-006	<a href="http://ec.europa.eu/enterprise/sectors/automotive/approval-authorities-technical-services/technical-services/index_en.htm">http://ec.europa.eu/enterprise/sectors/automotive/approval-authorities-technical-services/technical-services/index_en.htm</a>
Approval Authority of the Netherlands (RDW)	Niederlande/ The Netherlands	RDW-99050009 01	
National Standards Authority of Ireland (NSAI)	Irland/ Ireland	Technical Service Number: 49	
Vehicle Safety Certification Center (VSCC)	Taiwan/ Taiwan	DE04-06-1	<a href="http://www.vsc.org.tw/English/Default.aspx">http://www.vsc.org.tw/English/Default.aspx</a>



## Technische Beschreibung

### **Drehkonsole für Fiat Ducato**

Und baugleiche Modelle Peugeot Boxer und Citroen Jumper  
für Fahrer- und Beifahrerseite  
Art.-Nr. 3370090/91/92 für Seriensitz  
Art.-Nr. 3370095/96/97 für Sports Craft-Sitze

#### Allgemein

Die Drehkonsolen sind zur Aufnahme der Originalsitze des Fiat-Ducato 250 ab BJ 2006 bzw der baugleichen Modelle von Peugeot und Citroen sowie der Sports Craft Sitze geeignet. Die Benutzung der Sitze während der Fahrt ist nur in Fahrtrichtung erlaubt.

#### Konstruktion

Die Drehkonsole ist eine Schweißkonstruktion aus Stahlblech.  
Die Drehfunktion wird durch eine Platte ermöglicht, die auf Bockrollen gelagert, drehbar über ein Rohr mit der Unterplatte verbunden ist.  
Es werden sowohl mittig drehende als auch versetzt zur Fahrzeugmitte drehende Konsolen gefertigt.

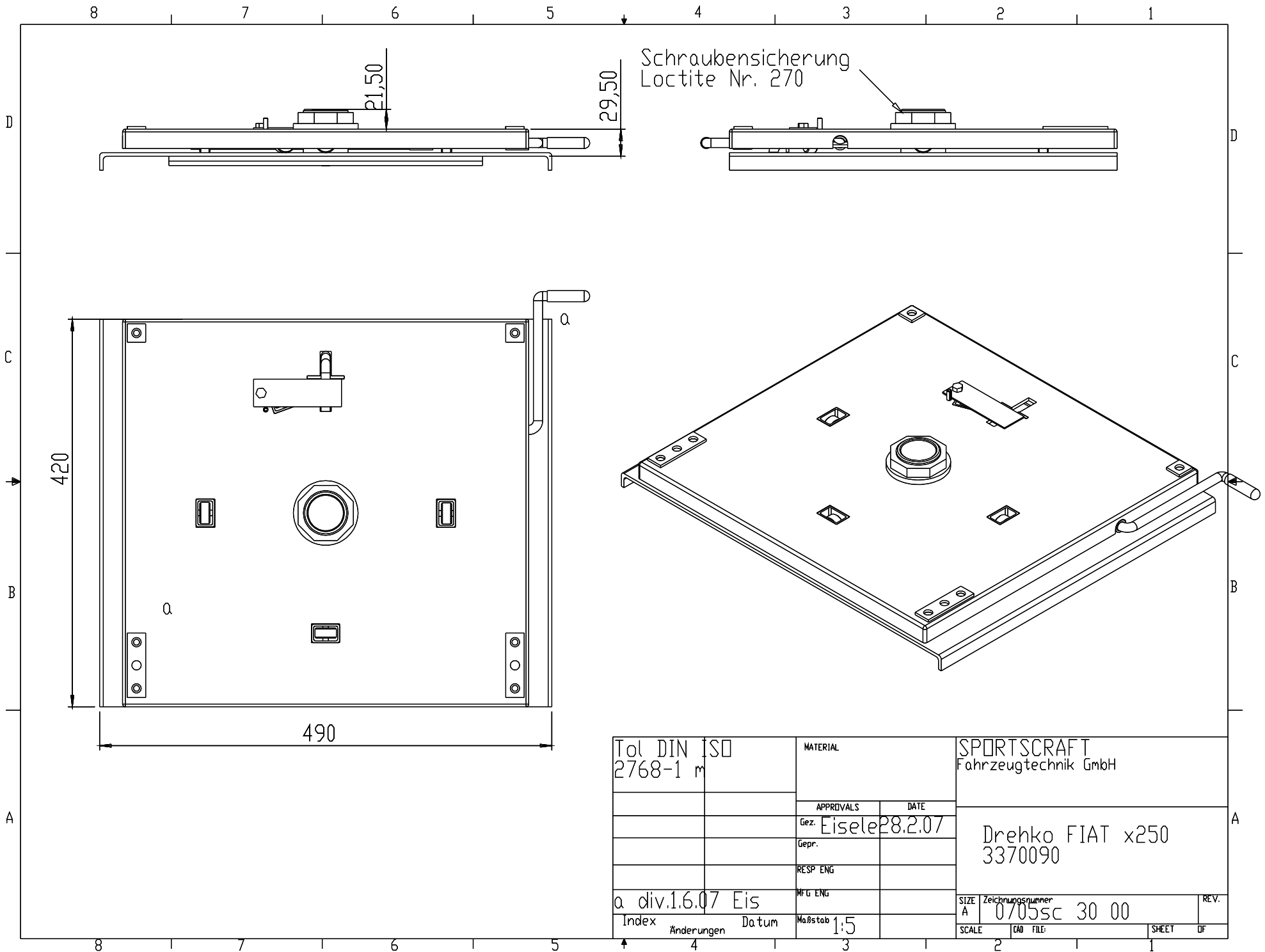
#### Montage

Die Montage der Drehkonsole erfolgt auf das Originalgestell im Fahrzeug oder auf den flachen Sitzkasten (Art-Nr. 3379010) mit den Original-Gleitschienen. Bei Verwendung von Sports Craft Sitzen werden diese mit dem Adapter 3370098 auf die Originalgleitschienen montiert

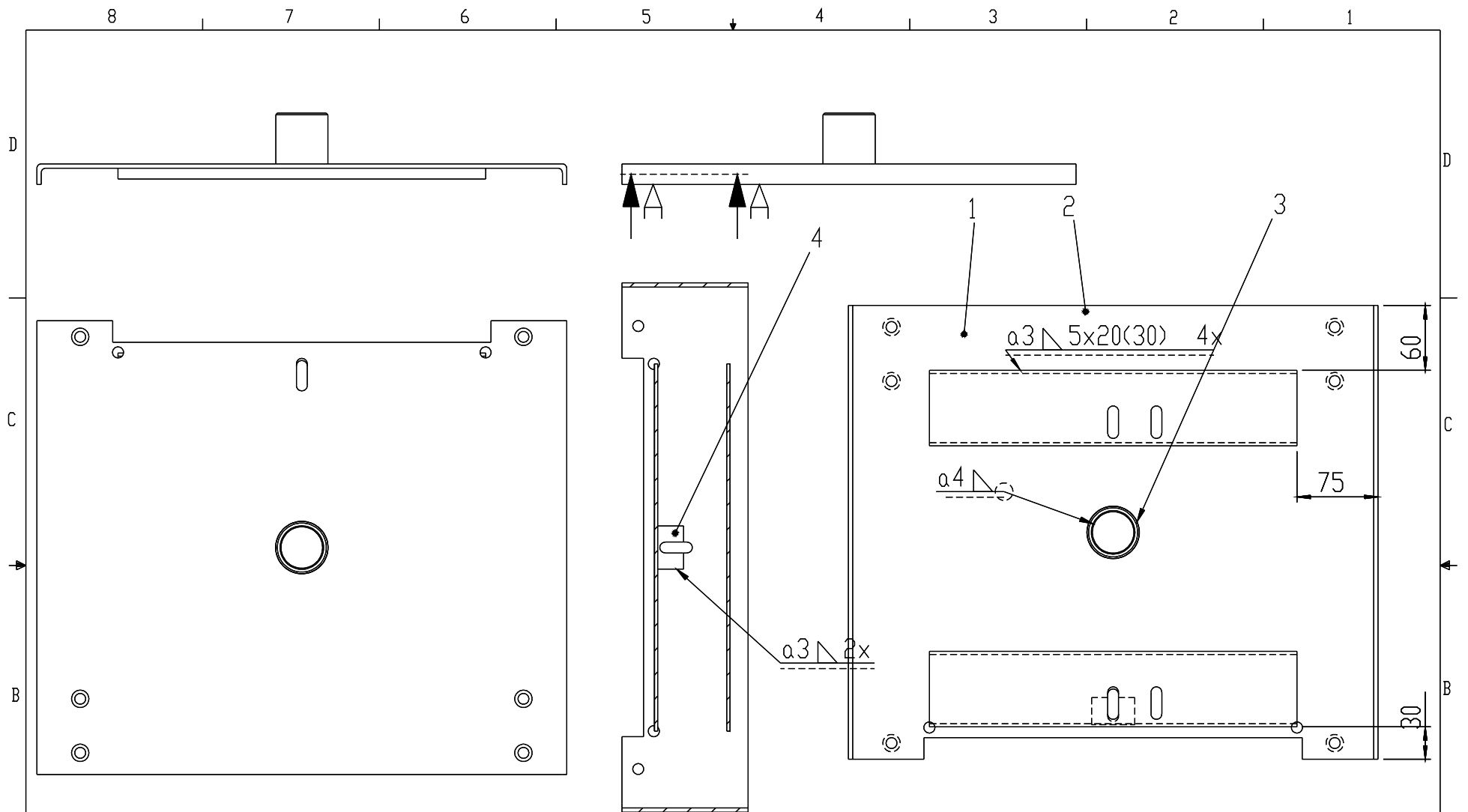
Die Masse der Drehkonsole beträgt 19 Kg

Die Masse des Sitzes beträgt 21 KG





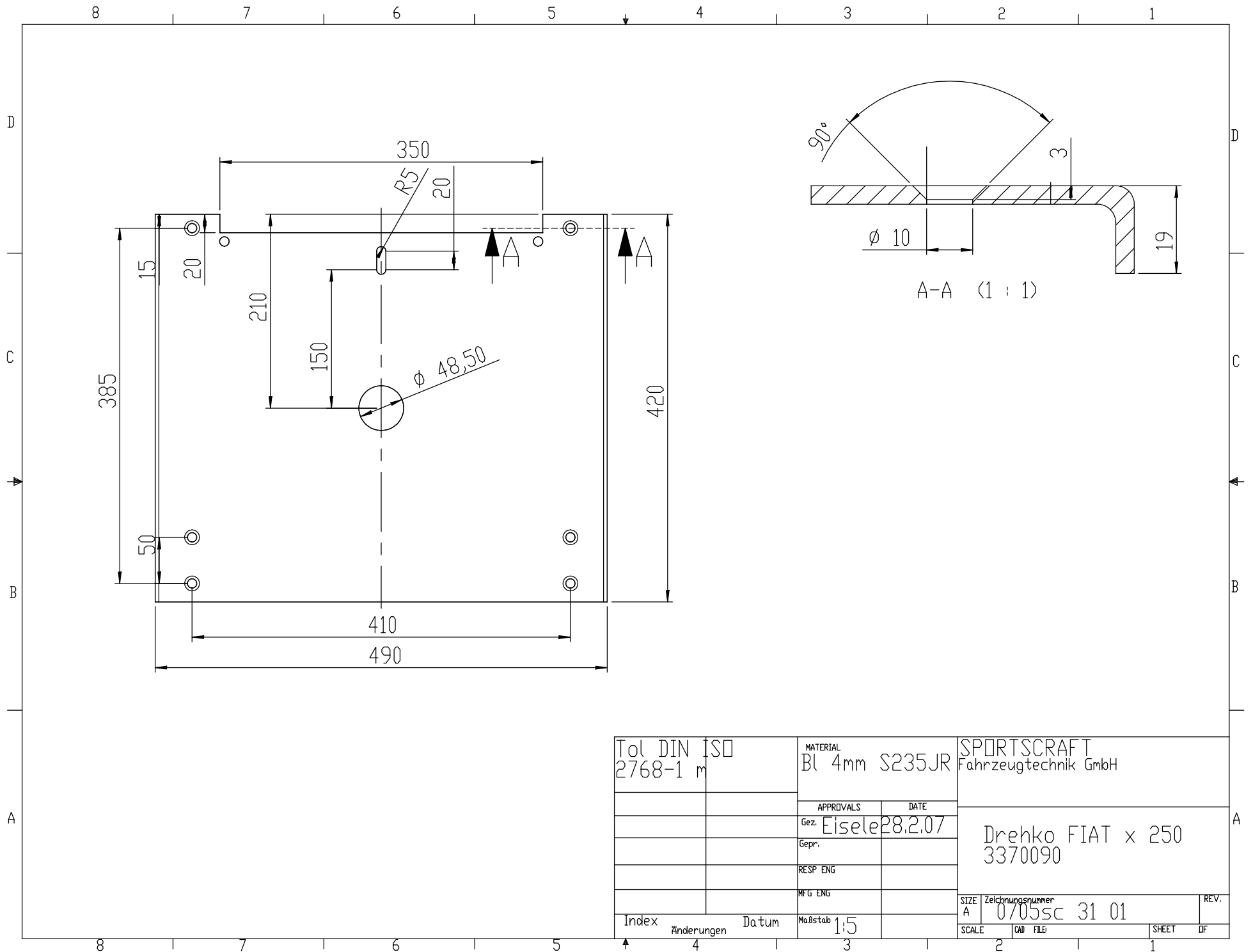
Tol. DIN ISO 2768-1 m		MATERIAL		SPORTSCRAFT Fahrzeugtechnik GmbH	
		APPROVALS	DATE	Drehko FIAT x250 3370090	
		Gez. Eisele	28.2.07		
		Gepr.			
		RESP. ENG.			
a div.1.6.07 Eis		MFG. ENG.		SIZE A	Zeichnungsnummer 0705sc 30 00
Index	Änderungen	Datum	Maßstab 1:5	SCALE	CAD FILE:
				SHEET	OF



A-A Schweißzusatz CastoMAG 45257

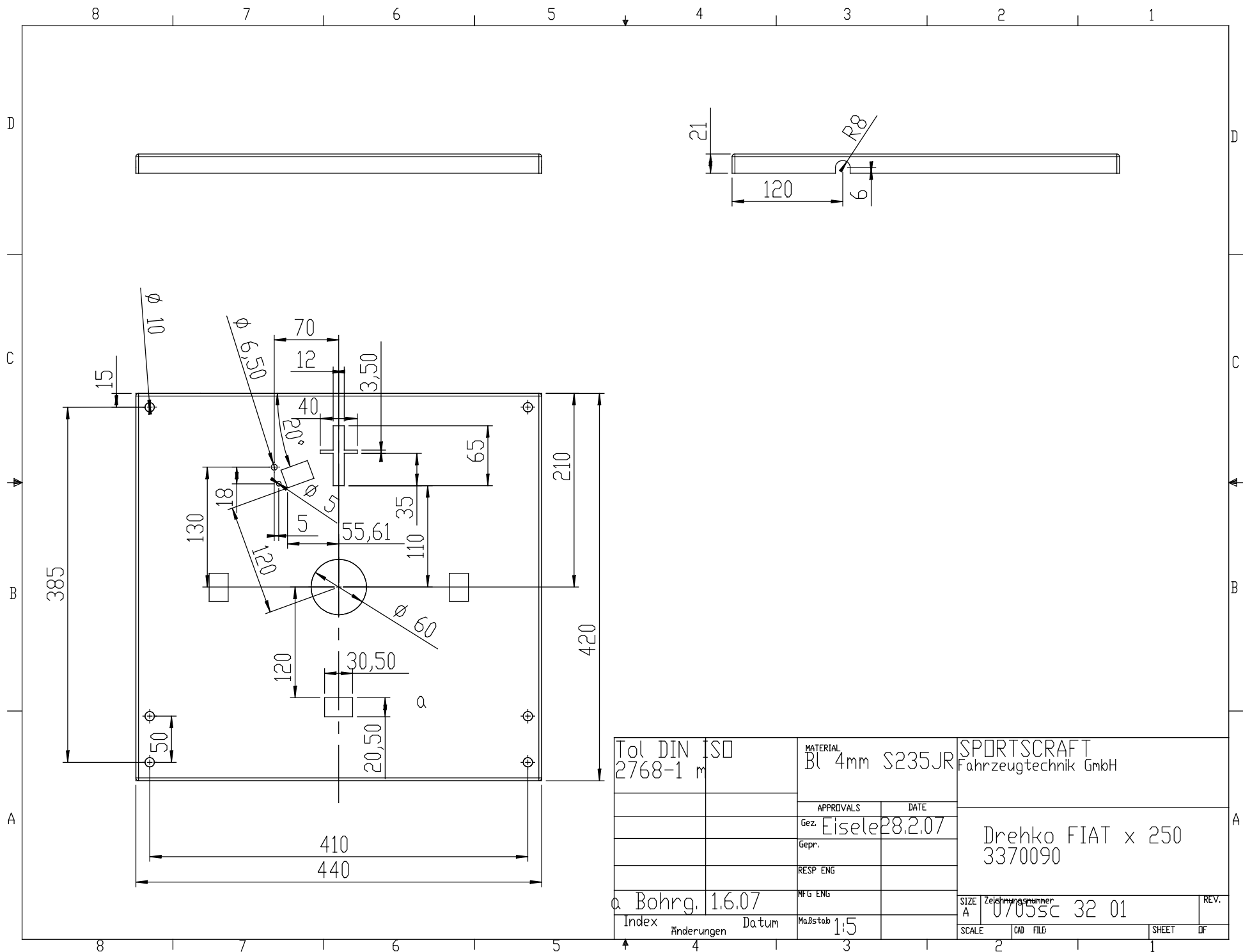
Tol. DIN ISO 2768-1 m		MATERIAL		SPORTSCRAFT Fahrzeugtechnik GmbH	
		APPROVALS	DATE	Drehko FIAT x 250 3370090	
		Gez. Eisele	28.2.07		
		Gepr.			
		RESP ENG			
		MFG ENG		SIZE Zeichnungsnummer	REV.
Index	Änderungen	Datum	Maßstab 1:5	A 0705sc 31 00	
				SCALE	CAD FILE
				SHEET	OF



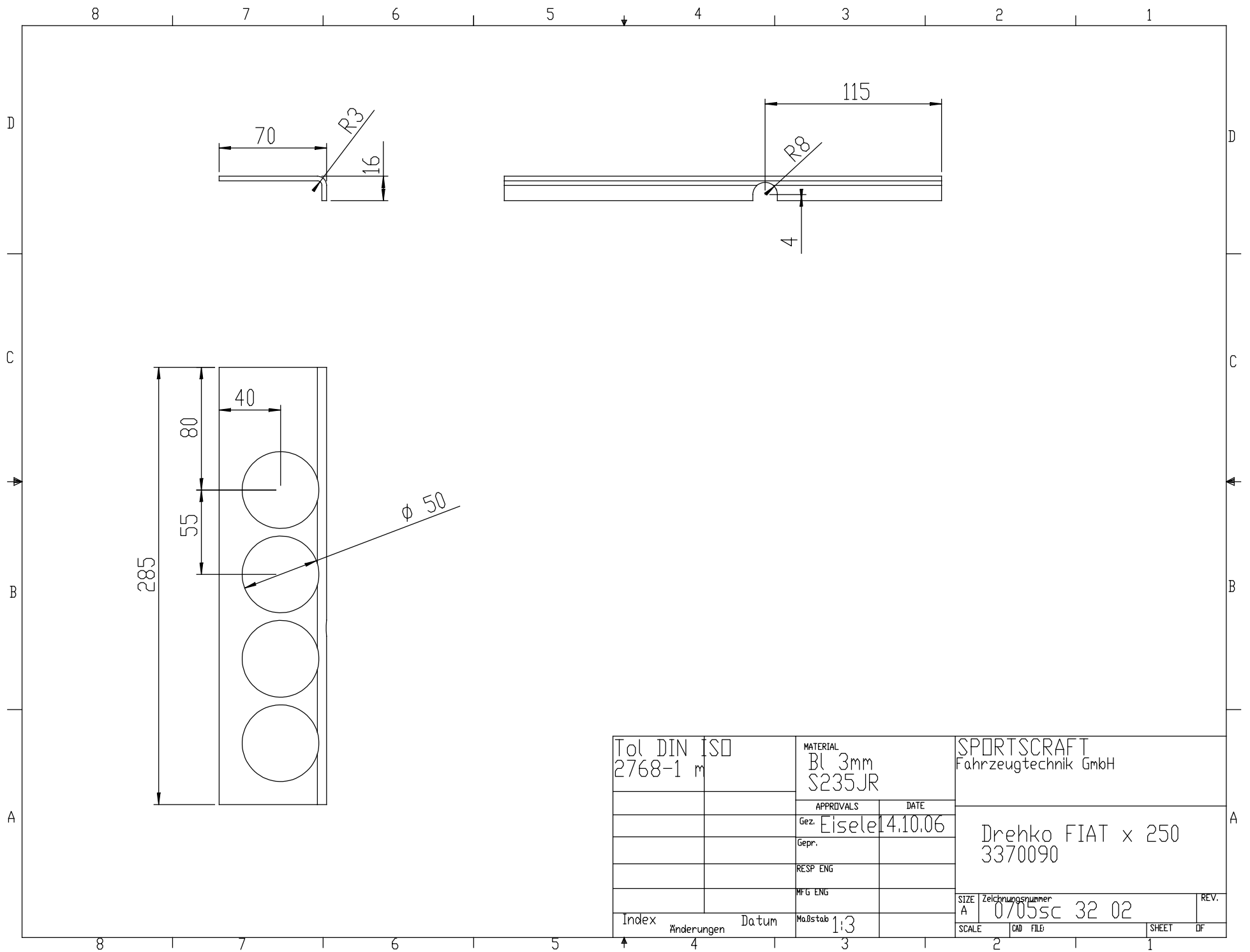


Tol DIN ISO 2768-1 m		MATERIAL Bl 4mm S235JR		SPORTSCRAFT Fahrzeugtechnik GmbH	
		APPROVALS	DATE	Drehko FIAT x 250 3370090	
		Gez. Eisele	28.2.07		
		Gepr.			
		RESP ENG			
		MFG ENG		SIZE Zeichnungsnummer A 0705sc 31 01	
Index	Änderungen	Datum	Maßstab 1:5	SCALE	CAD FILE
				SHEET	OF



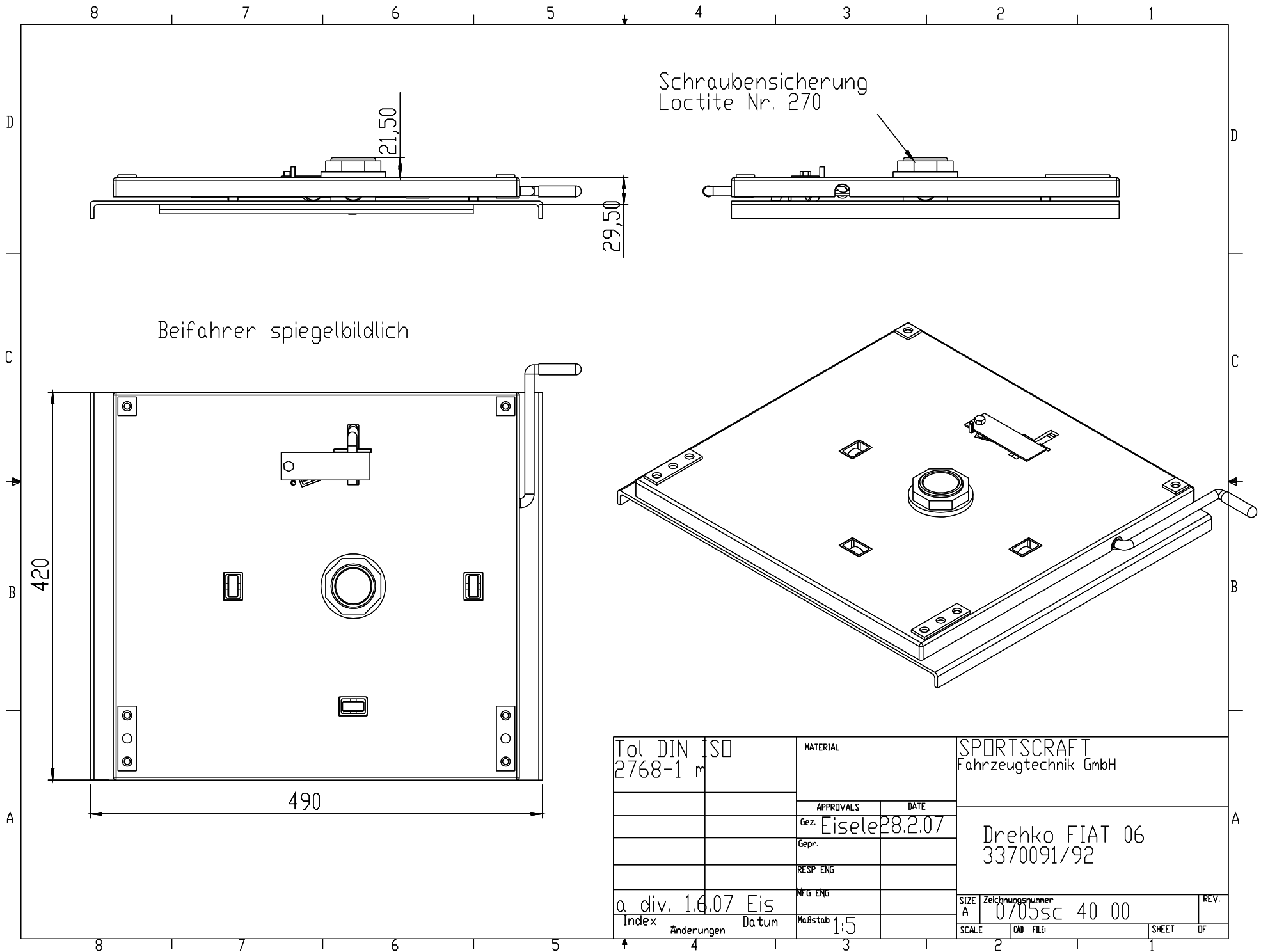


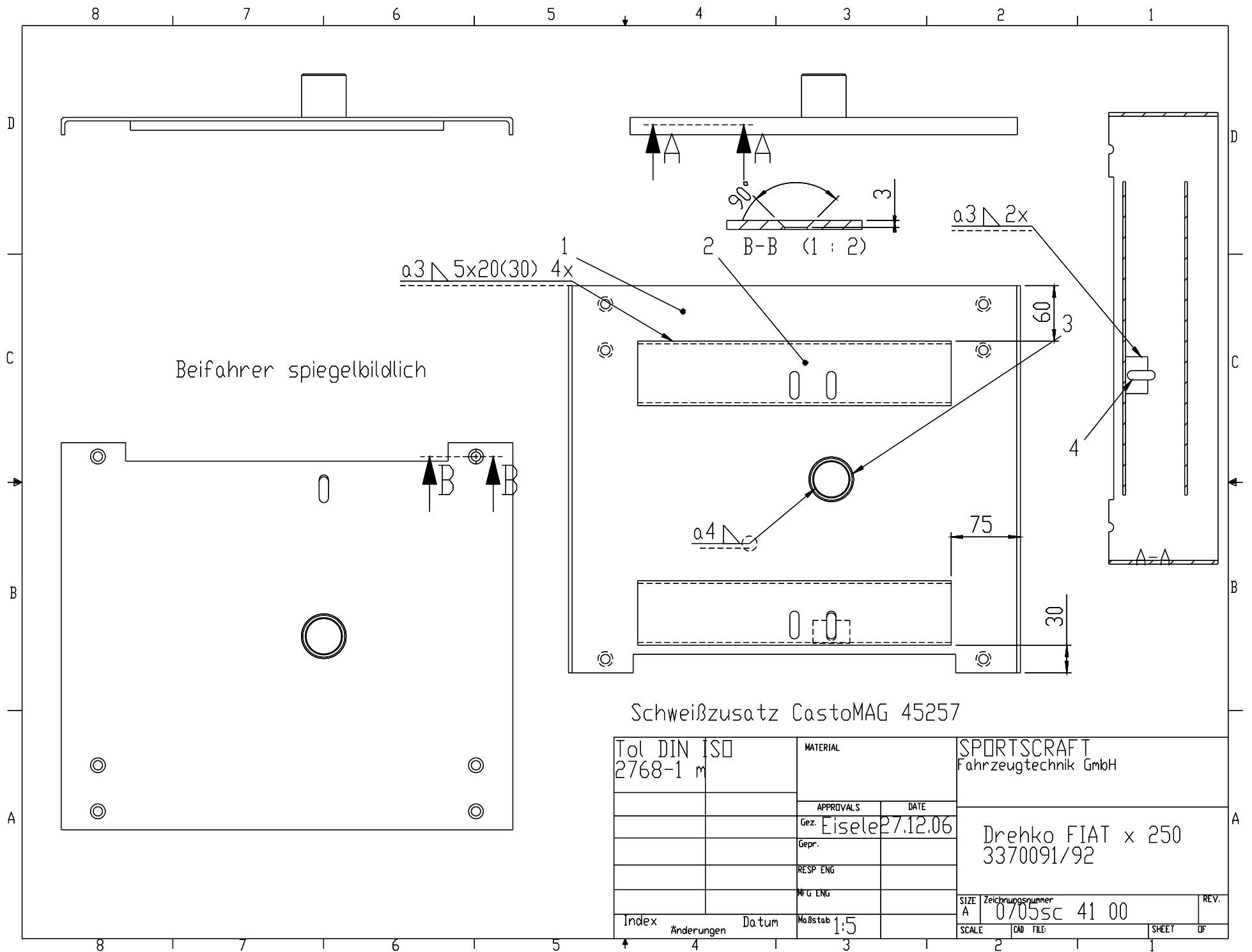
Tol. DIN ISO 2768-1 m		MATERIAL B1 4mm S235JR		SPORTSCRAFT Fahrzeugtechnik GmbH	
		APPROVALS	DATE	Drehko FIAT x 250 3370090	
		Gez. Eisele	28.2.07		
		Gepr.			
		RESP. ENG.			
a Bohrg.		MFG. ENG.		SIZE Zeichnungsnummer A 0705sc 32 01	
Index	Änderungen	Datum	Maßstab	1:5	REV.
		SCALE		CAD FILE	SHEET OF



Tol. DIN ISO 2768-1 m		MATERIAL Bl 3mm S235JR		SPORTSCRAFT Fahrzeugtechnik GmbH	
		APPROVALS	DATE	Drehko FIAT x 250 3370090	
		Gez. Eisele	4.10.06		
		Gepr.			
		RESP ENG			
		MFG ENG		SIZE Zeichnungsnummer A 0705sc 32 02	
Index	Änderungen	Datum	Maßstab 1:3	SCALE	CAD FILE
				SHEET	OF



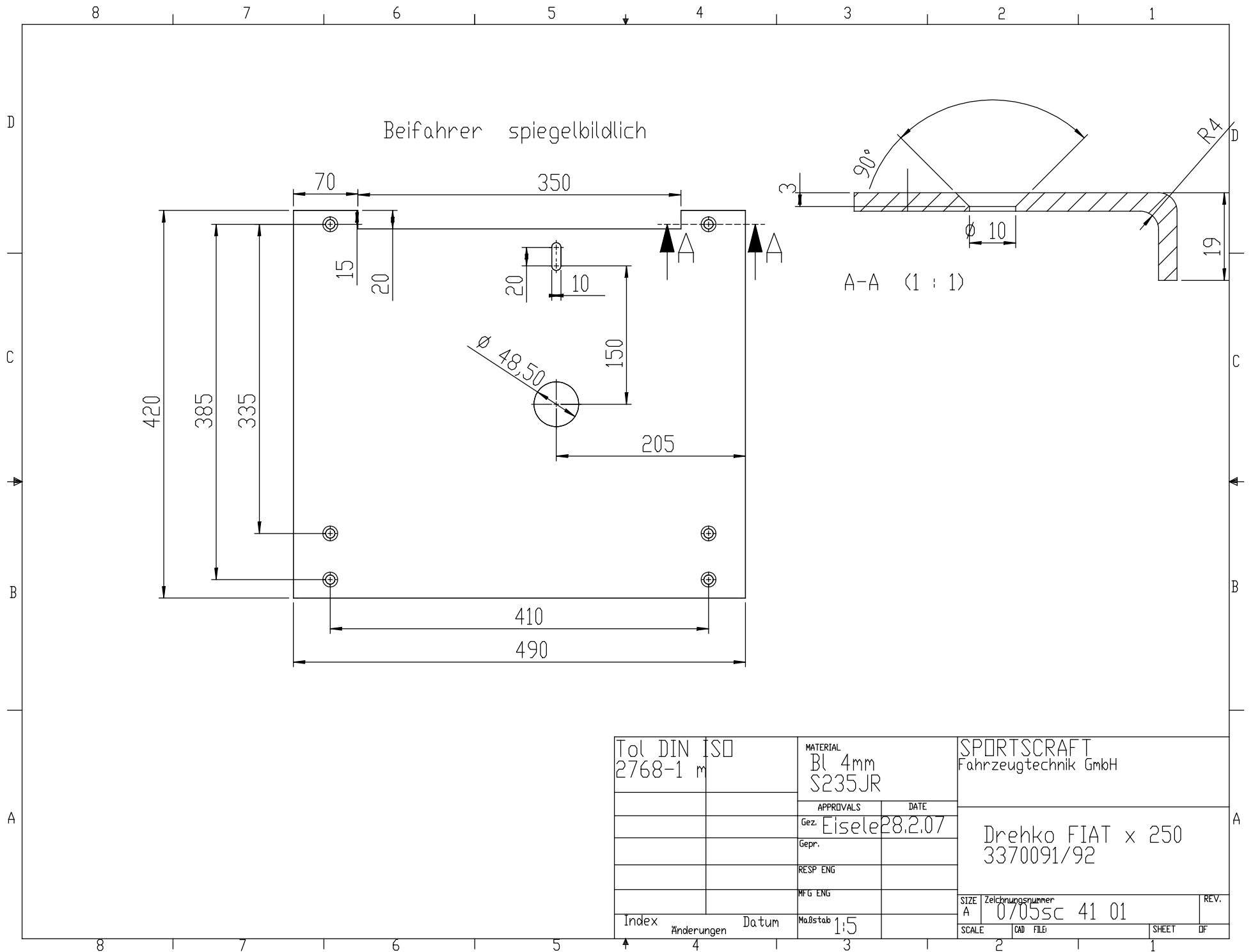




Beifahrer spiegelbildlich

Schweißzusatz CastoMAG 45257

Tol DIN ISO 2768-1 m		MATERIAL		SPORTSCRAFT Fahrzeugtechnik GmbH	
		APPROVALS	DATE	Drehko FIAT x 250 3370091/92	
		Gez. Eisele	27.12.06		
		Gepr.			
		RESP ENG			
		MFG ENG		SIZE Zeichnungsnummer	REV.
Index	Änderungen	Datum	Maßstab 1:5	A 0705sc 41 00	
				SCALE	CAD FILE
				SHEET OF	

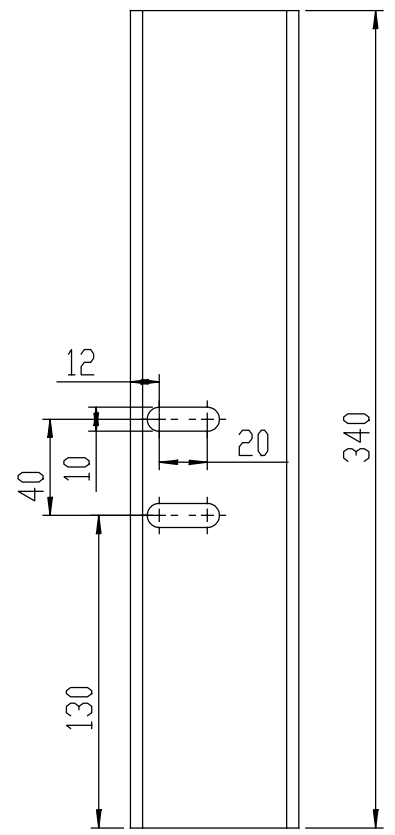
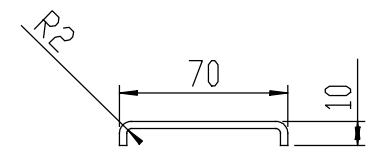


Tol DIN ISO 2768-1 m		MATERIAL Bl 4mm S235JR		SPORTSCRAFT Fahrzeugtechnik GmbH	
		APPROVALS	DATE	Drehko FIAT x 250 3370091/92	
		Gez. Eisele	28.2.07		
		Gepr.			
		RESP ENG			
		MFG ENG		SIZE Zeichnungsnummer A 0705sc 41 01	
Index	Änderungen	Datum	Maßstab 1:5	SCALE	CAD FILE
				SHEET	OF



8 7 6 5 4 3 2 1

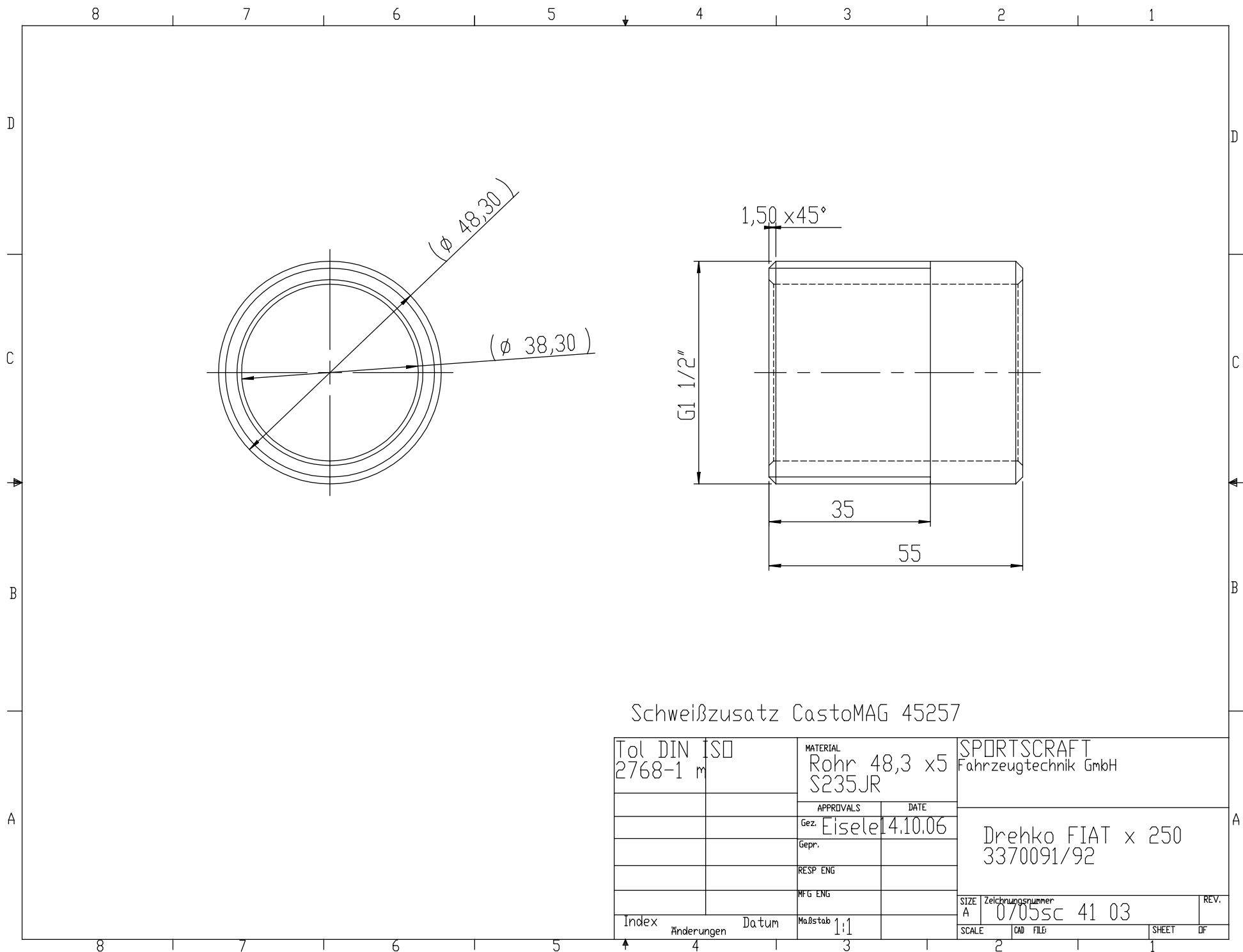
D  
C  
B  
A



D  
C  
B  
A

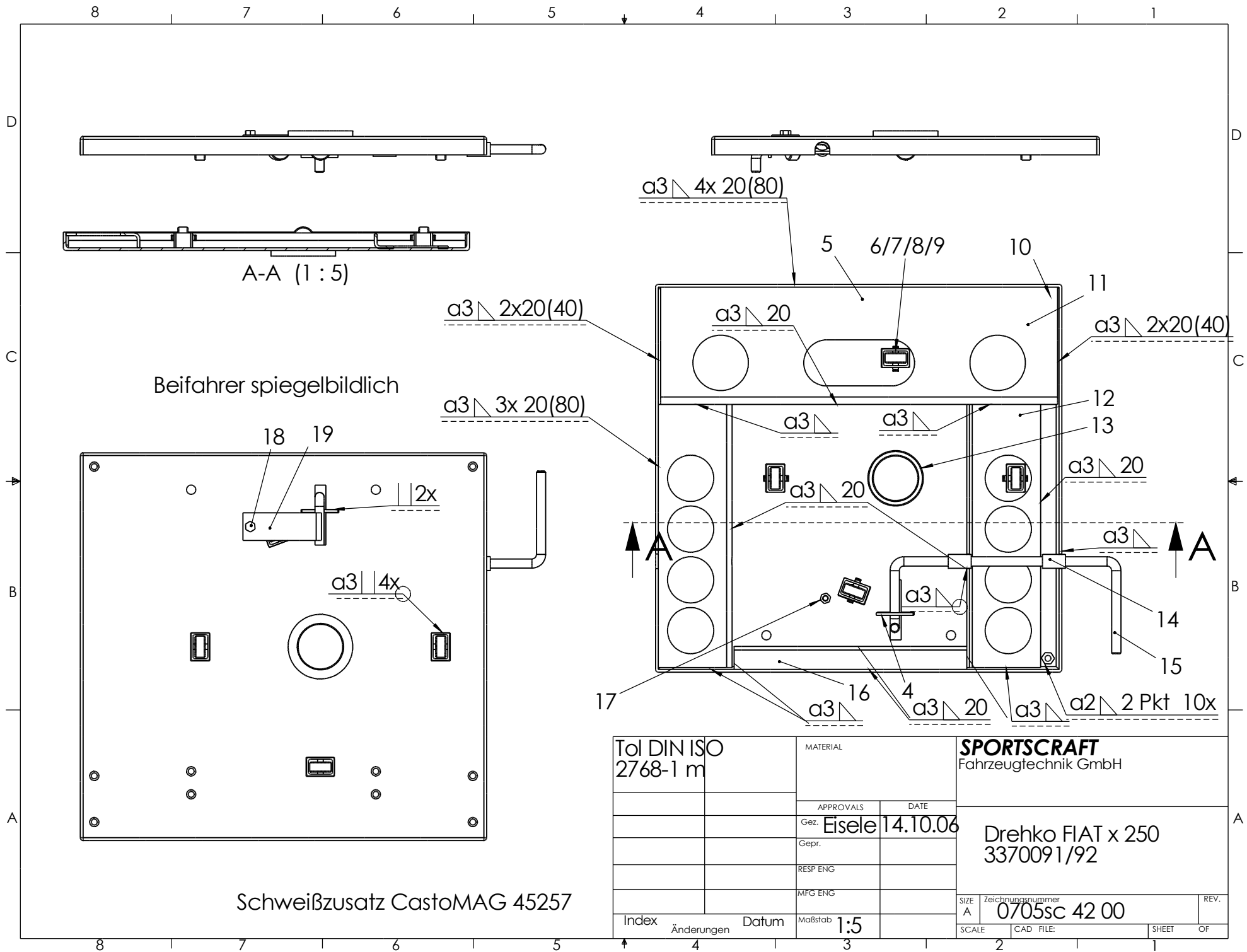
Tol. DIN ISO 2768-1 m		MATERIAL Bl 3mm S235JR		SPORTSCRAFT Fahrzeugtechnik GmbH	
		APPROVALS	DATE	Drehko FIAT x 250 3370091/92	
		Gez. Eisele	1.3.07		
		Gepr.			
		RESP ENG			
		MFG ENG			
Index	Änderungen	Datum	Maßstab 1:3	SCALE	CAD FILE
				SIZE A	Zeichnungsnummer 0705sc 41 02
				SHEET	OF
				2	1

8 7 6 5 4 3 2 1



Schweißzusatz CastoMAG 45257

Tol DIN ISO 2768-1 m		MATERIAL Rohr 48,3 x 5 S235JR		SPORTSCRAFT Fahrzeugtechnik GmbH	
		APPROVALS	DATE	Drehko FIAT x 250 3370091/92	
		Gez. Eisele	14.10.06		
		Gepr.			
		RESP ENG			
		MFG ENG		SIZE Zeichnungsnummer A 0705sc 41 03	
Index	Änderungen	Datum	Maßstab 1:1	SCALE	CAD FILE
					SHEET OF

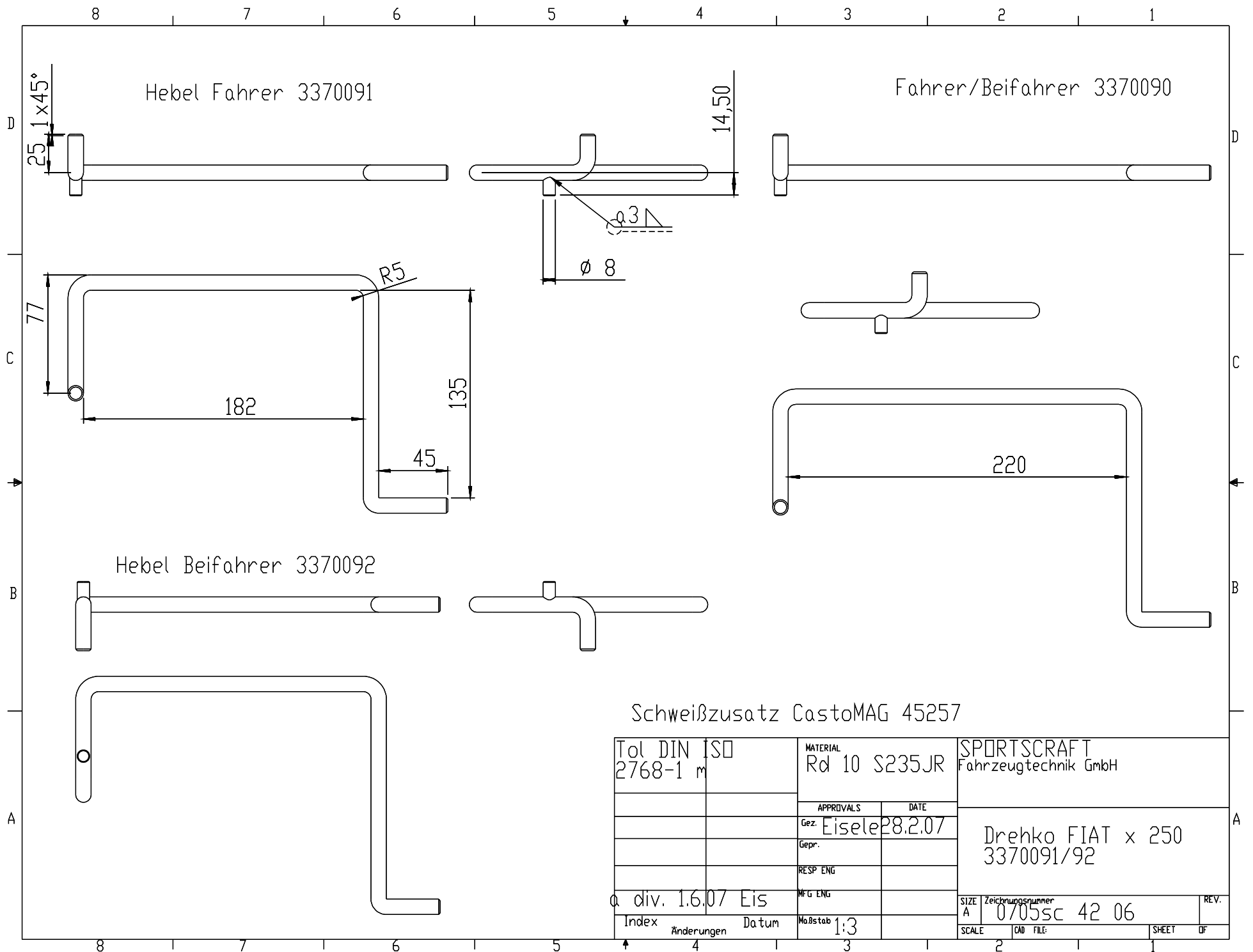


Beifahrer spiegelbildlich

A-A (1 : 5)

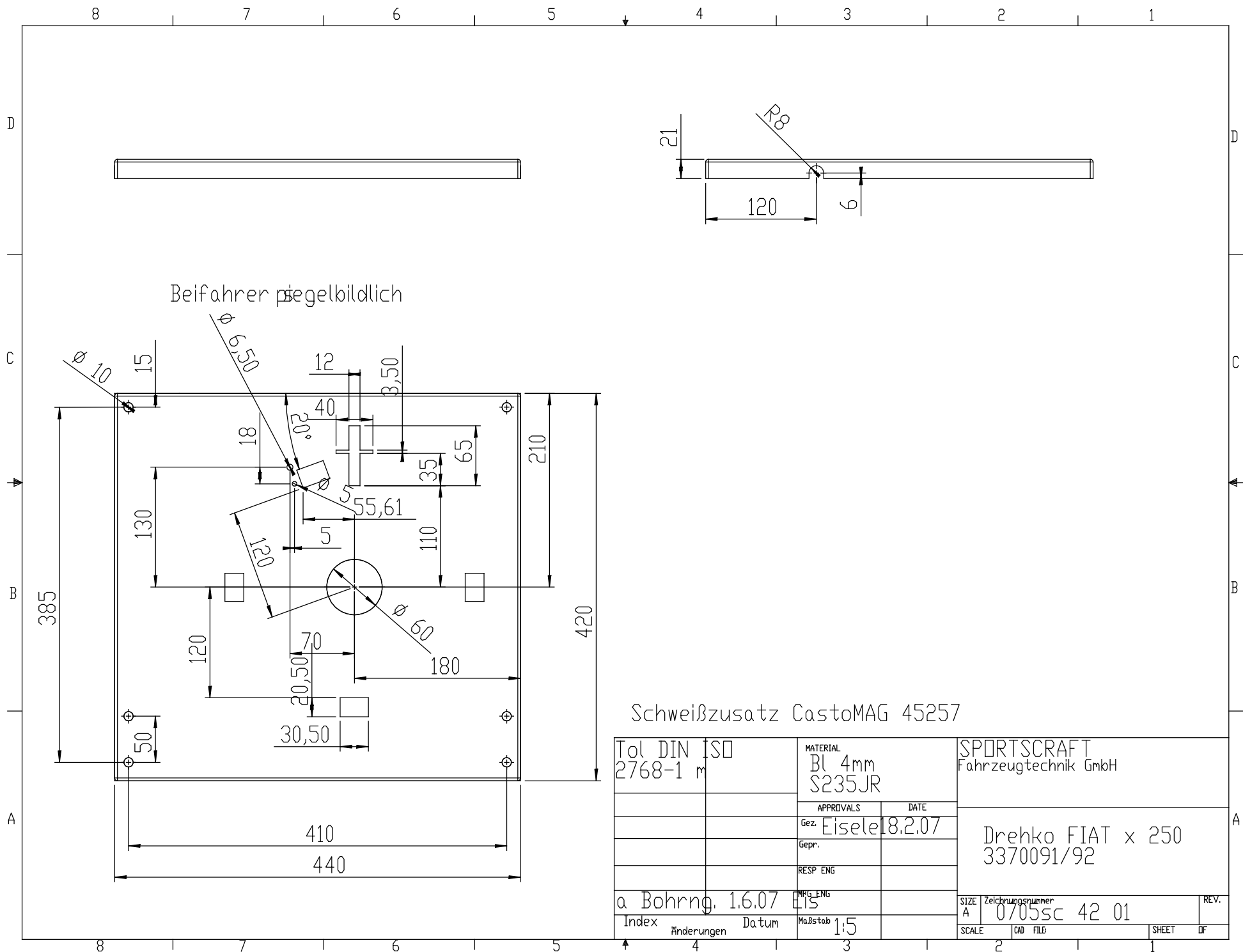
Schweißzusatz CastoMAG 45257

Tol DIN ISO 2768-1 m		MATERIAL		SPORTSCRAFT Fahrzeugtechnik GmbH	
		APPROVALS	DATE	Drehko FIAT x 250 3370091/92	
		Gez. Eisele	14.10.06		
		Gepr.			
		RESP ENG			
		MFG ENG			
Index	Änderungen	Datum	Maßstab 1:5	SIZE A	Zeichnungsnummer 0705sc 42 00
				SCALE	CAD FILE:
				SHEET	OF



Schweißzusatz CastoMAG 45257

Tol DIN ISO 2768-1 m		MATERIAL Rd 10 S235JR		SPORTSCRAFT Fahrzeugtechnik GmbH	
		APPROVALS	DATE	Drehko FIAT x 250 3370091/92	
		Gez. Eisele	28.2.07		
		Gepr.			
		RESP ENG			
div. 1.6.07 Eis		MFG ENG		SIZE Zeichnungsnummer	REV.
Index	Änderungen	Datum	Maßstab 1:3	A 0705sc 42 06	
		SCALE	CAD FILE	SHEET	OF



Beifahrer spiegelsymmetrisch

Schweißzusatz CastoMAG 45257

Tol. DIN ISO 2768-1 m		MATERIAL Bl 4mm S235JR		SPORTSCRAFT Fahrzeugtechnik GmbH	
		APPROVALS	DATE	Drehko FIAT x 250 3370091/92	
		Gez. Eisele	18.2.07		
		Gepr.			
		RESP. ENG			
a Bohrung, 1.6.07		MFG. ENG EIS		SIZE A	Zeichnungsnummer 0705sc 42 01
Index	Änderungen	Datum	Maßstab 1:5	SCALE	CAD FILE
				SHEET	OF

# SPORTSCRAFT®



## Group Sunviauto

Montageanleitung für Drehkonsole mit Original-Sitzen auf Fiat –Ducato x250 ab BJ 2006 (Citroen Jumper, Peugeot Boxer ab BJ 2006)

Art.-Nr.: 3370090 (mittig drehend)

Art.-Nr.: 3370091 (versetzt drehend für Fahrerseite)

Art.-Nr.: 3370092 (versetzt drehend für Beifahrerseite)

- 1.) Ziehen Sie den Zündschlüssel ab. Stecken Sie das Verbindungskabel zwischen Gurtstraffer (am Gurtschloss) im Sitzkasten aus. (ACHTUNG: Zündschlüssel erst wieder einstecken wenn dieses Kabels wieder verbunden ist, da es sonst zu Störungen im Airbag-System kommen kann.)
- 2.) Originalsitz und Gleitschienen vom Sitzuntergestell abschrauben (6 Schrauben)
- 3.) Drehkonsole auf Original-Sitzgestell mit dem Griff seitlich vorne aufsetzen. Oberplatte verdrehen bis die 6 Bohrlöcher zum Anschrauben an der Unterplatte sichtbar werden. Schrauben Sie die Unterplatte mit beiliegenden 6 Inbus-Senkkopfschrauben DIN 7991 M 8x20 (Teil 1) am Untergestell an (Abb. 1)
- 4.) Den Sitz mit den Original-Gleitschienen auf die Drehkonsole aufsetzen. Führen Sie das Kabel des Gurtstraffers durch die Zentralmutter durch (Abb. 2) und stecken Sie dieses wieder ein.  
Den Sitz zunächst vorne und nach Verschieben der Gleitschienen hinten mit den beiliegenden 6 Inbusschrauben DIN 912 M8x20 (Teil 2) handfest anschrauben (Abb.3). Danach den Sitz mehrmals vor- und zurückschieben und anschließend alle Schrauben mit dem vorgegebenen Drehmoment festziehen.



Abbildung 1



Abbildung 2



Abbildung 3

- 5.) Stellen Sie bitte nochmals sicher das der Stecker des Gurtstraffers im Sitzkasten korrekt eingesteckt ist.

Montagematerial:

6 Schrauben DIN 7991 10.9 M 8 x 20 Teil 1

6 Schrauben DIN 912 8.8 M 8 x 20 Teil 2

**Das Anzugsdrehmoment für die Schrauben beträgt 37Nm**

**Hinweis: Bei Einbau von Sportscraft-Sitzen beachten Sie bitte zusätzlich die Montageanleitung des hierfür erforderlichen Adaptersatzes.**



Sportscraft Fahrzeugtechnik GmbH  
 Maistrasse 45  
 D-80337 München  
 Tel.: +49 89 8572059  
 Fax: +49 89 8575412  
 Email: [info@sportscraft.de](mailto:info@sportscraft.de)  
 Internet: [www.sportscraft.de](http://www.sportscraft.de)

## Montageanleitung für Adapter auf Fiat –Ducato x250 ab BJ 2006 (Citroen Jumper, Peugeot Boxer ab BJ 2006) für Montage von Sportscraft-Sitze S5.1, S6.1, S8.1, S9.1, S10.1, S11.1

Art.-Nr.: 3370098

- 1.) Ziehen Sie den Zündschlüssel ab. Stecken Sie das Verbindungskabel zwischen Gurtsstraffer (am Gurtschloss) im Sitzkasten aus. (ACHTUNG: Zündschlüssel erst wieder einstecken wenn dieses Kabel wieder verbunden ist, da es sonst zu Störungen im Airbag-System kommen kann.)
- 2.) Originalsitz und Gleitschienen vom Sitzuntergestell abschrauben (6 Schrauben)
- 3.) Schrauben Sie die Gleitschienen vom Originalsitz ab.
- 4.) Schrauben Sie das Gurtschloss mit Gurtstraffer vom Originalsitz ab
  - a.) Abdeckung abschrauben (Kreuzschlitzschrauben)
  - b.) Gurtschloss abschrauben (Torx-Schraube)
- 5.) Schrauben Sie das Gurtschloss mit Gurtstraffer mit der Originalschraube und beiliegender Mutter DIN 934 UNF 7/16“ (Teil 5) an einen der beiliegenden Gurtschlosshalter (Teil 1) (Abb. 1)
- 6.) Schrauben Sie den beiliegenden Gurtschlosshalter (Teil 1) je nach Einbaulage des Sitzes entweder rechts (Fahrerseite) oder links (Beifahrerseite) mit beiliegenden 2 Schrauben DIN 912 M 8 x 20 (Teil 2) und 2 Muttern M8 (Teil 3) an den Adapter an (Langes Flacheisen nach vorne zeigend.)  
 Schrauben Sie die Kunststoffabdeckung des Gurtstraffers wieder mit den Originalschrauben an. (Abb. 2)
- 7.) Führen Sie das Verbindungskabel des Gurtstraffers durch die Öffnung in der Mitte des Adapters.  
 Montieren Sie den Adapter mit den Aussparungen für den Gleitschienenhebel nach vorne zeigend mit beiliegenden 4 Inbusschrauben DIN 912 M 8 x 20 (Teil 2) jeweils an die vorderen und hinteren Gewindebohrungen des Sitzes. (Abb. 3)
- 8.) Montieren Sie die Original-Gleitschienen mit beiliegenden Schrauben DIN 6912 M8x16 (Teil 3) und Muttern DIN 985 M8 (Teil 4) unter den Adapter. Hierbei die Schrauben von unten durch die Gleitschiene stecken und oben mit der Mutter festschrauben.
- 9a.) Bei Montage ohne Drehkonsole schrauben Sie die Gleitschienen auf die Original-Befestigungspunkte des Untergestelles mit den Originalschrauben wieder an.

- 9b.) Bei Montage mit Sportscraft-Drehkonsolen führen Sie das Verbindungskabel des Gurtstraffers durch die Zentralschraube (Abb. 4) und schrauben anschließend die Gleitschienen mit beil. 6 Schrauben DIN 912 M 8 x 25 (Teil 6) und den Distanzscheiben (Teil 7) auf die Oberplatte der Drehkonsole handfest an.

Die Distanzscheiben müssen zwischen Gleitschienen und der Drehkonsole eingelegt werden. (Abb. 5)

Danach den Sitz mehrmals vor- und zurückschieben und anschließend alle Schrauben mit dem vorgegebenen Drehmoment festziehen.

- 10) Stellen Sie bitte nochmals sicher das der Stecker des Gurtstraffers im Sitzkasten korrekt eingesteckt ist.



Abbildung 1



Abbildung 2

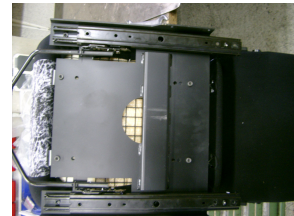


Abbildung 3

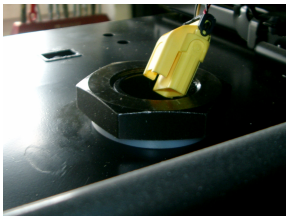


Abbildung 4



Abbildung 5

**Montagematerial:**

1 Satz Gurtschlosshalter (1 x Fahrerseite / 1 x Beifahrerseite)	Teil 1
6 Schrauben DIN 912 8.8 M 8 x 20	Teil 2
6 Schrauben DIN 6912 8.8 M 8 x 16	Teil 3
6 Muttern DIN 985 8 M 8	Teil 4
1 Mutter DIN 934 UNF 7/16"	Teil 5
6 Schrauben DIN 912 8.8 M 8 x 25	Teil 6
6 Distanzscheiben	Teil 7

**Das Anzugsdrehmoment für die Schrauben beträgt 37Nm**

**Hinweis: Für den Einbau der Sportscraft-Drehkonsolen beachten Sie bitte die hierfür mitgelieferte Montageanweisung**