

Prüfgegenstand : Sitzbank für Fahrzeuge der Klasse M1
Typ : REIMO Family, Touring
Antragsteller : REIMO Reisemobilcenter GmbH

Teilgutachten Nr. 55110229-00

Hersteller : REIMO Reisemobilcenter GmbH
Typ : REIMO Family, Touring
Ausführungen : keine
Antragsteller : REIMO Reisemobilcenter GmbH
Boschring 10
D-63329 Egelsbach

Prüfgegenstand : Sitzbank für Fahrzeuge der Klasse M1
Typ : REIMO Family, Touring
Antragsteller : REIMO Reisemobilcenter GmbH

Teilgutachten

Gemäß § 19 Abs. 3 Nr. 4 StVZO

(Arbeitsunterlage für den amtlich anerkannten Sachverständigen/Prüfer oder den Prüflingenieur
der amtlich anerkannten Überwachungsorganisation bei Fahrzeugprüfungen
gemäß § 19 Abs. 3 StVZO
bzw. für den amtlich anerkannten Sachverständigen bei Fahrzeugprüfungen gemäß § 21 StVZO)

über die Begutachtung von einer Sitzbank (3sitzig) mit zwei 3-Punkt-Sicherheitsgurten mit Aufrollautomatik außen und einem Beckengurt mittig

0 Allgemeines

Nach erfolgter Umrüstung erlischt die Betriebserlaubnis für das Fahrzeug nicht, wenn das Fahrzeug unverzüglich zur Abnahme nach § 19 Abs. 3 StVZO einem amtlich anerkannten Sachverständigen/Prüfer oder Prüflingenieur vorgestellt wird und dieser den bestimmungsgemäßen Ein- oder Anbau der beschriebenen Umrüstung auf diesem Teilgutachten schriftlich bestätigt hat. Diese Bestätigung kann auch auf einem Vordruck gemäß Verkehrsblatt 1994, Heft 3, Seite 148 erfolgen.

Dieses Teilgutachten oder die o.g. Bestätigung ist mitzuführen und zuständigen Personen auf Verlangen zur Prüfung auszuhändigen. Die Pflichten nach § 27 StVZO (Meldepflicht) bleiben hiervon unberührt.

Mit der Beigabe dieses Berichtes, bestehend aus Teilgutachten und Anlagen B und H, zu dem vorgenannten Prüfgegenstand bescheinigt der Antragsteller die Übereinstimmung von Prüfmuster und Handelsware.

1 Name und Anschrift des Antragstellers

REIMO Reisemobilcenter GmbH
Boschring 10
D-63329 Egelsbach

Prüfgegenstand : Sitzbank für Fahrzeuge der Klasse M1
Typ : REIMO Family, Touring
Antragsteller : REIMO Reisemobilcenter GmbH

2 Name und Anschrift des Prüflaboratoriums

Technischer Überwachungs-Verein Rheinland e.V.
Institut für Verkehrssicherheit
Typprüfstelle Fahrzeuge
Am Grauen Stein
D-51105 Köln (Poll)

3 Prüfgegenstand

3.1 Beschreibung der Ausrüstung/Umrüstung und Angaben zum Fahrzeugteil

Art : Sitzbank für 3 Personen mit drei Sitzplätzen, mit integriertem Beckengurt und zwei außen liegenden Dreipunktgurten.
Typ : Reimo Family, Touring
Ausführung : keine

Technische Beschreibung

- **Beschreibung der Sitzbank** : Die Sitzbank mit herausnehmbaren Kopfstützen trägt die Verankerungspunkte für einen 2-Punkt-Sicherheitsgurt und für die innenliegenden Teile der äußeren Dreipunktgurte mit Aufrollautomatik direkt an Elementen der Sitzstruktur. Die äußeren Verankerungspunkte dieser Gurte sind an der Karosseriestruktur angebracht. Die tragende Konstruktion der Sitzbank besteht aus einer Schweißkonstruktion mit rechteckigen Stahlrohren als Tragegestell und aufgelegten Holzplatten. Als Sitz und Rückenlehnelemente dienen Polsterungen aus Polyurethan-Schaum, die mit Stoff bezogen sind.

Das Gewicht der Sitzbank incl. Kopfstützen mit angehängten Liegepolster beträgt max. 65 kg.

Prüfgegenstand : Sitzbank für Fahrzeuge der Klasse M1
Typ : REIMO Family, Touring
Antragsteller : REIMO Reisemobilcenter GmbH

3.1 Beschreibung der Umrüstung und Angaben zum Fahrzeugteil (Fortsetzung)

- **Ausrüstung mit Verankerungspunkten für Sicherheitsgurte** : Die Verankerungspunkte für die 3-Punkt-Sicherheitsgurte sind teilweise an der Karosserie - und teilweise an der Sitzbankstruktur angebracht. Die oberen Verankerungspunkte der äußeren Sitzplätze und die unteren äußeren Verankerungspunkte einschließlich der Retraktorpunkte sind an der Karosserie angebracht. Die inneren Verankerungspunkte der Dreipunktgurte und die Verankerungspunkte des Beckengurtes sind am Sitzbankgestell angebracht.

- **Kenzeichnung** : --

- **Einbau der Sitzbank** : Die Sitzbank ist gemäß der beiliegenden Einbauanleitung des Sitzherstellers einzubauen. Das Sitzbankgestell wird an den originalen unteren inneren Gurtverankerungspunkten der Kombi - Bodenplatte befestigt. Technische Details sind den beiliegenden Anlagen zu entnehmen.

3.2 Eingangsdatum des Prüfgegenstandes / Prüffahrzeuges : entfällt

3.3 Datum der Prüfung : 16.03.1995 bis 11.10.1995

3.4 Ort der Prüfung : Köln

4.1 Verwendungsbereich, Auflagen und Hinweise
4.1 Verwendungsbereich

Hersteller Verkaufsbezeichnung	amtl. Typ- bezeichnung	ABE bzw. EWG-Typgenehmigungs-Nr.	Sitzausführung
VW T 4, Kombi kurzer und langer Radstand	70X0B,70X0C,70X1B,70X1C	F521, G461, E206,G462	REIMO Family, Touring

Prüfgegenstand : Sitzbank für Fahrzeuge der Klasse M1
Typ : REIMO Family, Touring
Antragsteller : REIMO Reisemobilcenter GmbH

- 5.1 Prüfgrundlage : - § 30 StVZO
- § 35a (1), (2), (5), (6), (7), (8), (9) StVZO
- § 35b StVZO in Verbindung mit Führerhausrichtlinien
- Prüfung in Anlehnung an die ECE-Regelung Nr. 14, einschließlich aller Änderungen bis Amendment 03 vom 19.11.1993, für Fahrzeuge der Klasse M1
- Prüfung in Anlehnung an die Richtlinie des Rates 76/115/EWG vom 18.12.1975 einschließlich aller Änderungen bis Nr. 90/629/EWG vom 30.10.1990 für Fahrzeuge der Klasse M1.

5.2 Prüfungen und deren Ergebnisse

Aufgrund der angewendeten Verfahren ist sichergestellt, daß die Meßgenauigkeit der quantitativen Prüfergebnisse sowohl den Anforderungen der unter Punkt 5.1 gelisteten Prüfgrundlagen als auch dem Erlaß des Bundesministeriums für Verkehr BMV/StV13/362300-02 vom 19.04.1984 entspricht.

5.3 Gültigkeit der Prüfergebnisse

Die Prüfergebnisse beziehen sich ausschließlich auf die unter Punkt 3 beschriebenen Prüfgegenstände unter Berücksichtigung des unter Punkt 4 angegebenen Verwendungsbereiches.

6 Besondere Hinweise für den amtlichen anerkannten Sachverständigen/Prüfer oder Prüflingenieur zur Durchführung der Begutachtung

- 6.1 Einbau der Sitzbank : Bei der Einbaubestätigung ist auf den ordnungsgemäßen Einbau (Bauartgenehmigung und Funktion der Retraktoren) der Sicherheitsgurte zu achten.

Seite 5

Prüfgegenstand : Sitzbank für Fahrzeuge der Klasse M1
Typ : REIMO Family, Touring
Antragsteller : REIMO Reisemobilcenter GmbH

7 Angaben zum Fahrzeugbrief/Fahrzeugschein

Ziff. 33 : Unter Ziffer 33 ist ein Hinweis darüber aufzunehmen, daß die Sitzbank im Fahrzeug verbaut wurde.

8 Anlagen

- B** Bestätigung des ordnungsgemäßen Ein- bzw. Anbaus
Herstellerbeschreibung und Einbauanleitung (8 Blatt)

Seite 6

Prüfgegenstand : Sitzbank für Fahrzeuge der Klasse M1
Typ : REIMO Family, Touring
Antragsteller : REIMO Reisemobilcenter GmbH

9 Schlußbestätigung

Die im Verwendungsbereich aufgeführten Fahrzeuge entsprechen nach der Umrüstung - bei Beachtung der genannten Auflagen/Hinweise - insoweit den heute gültigen Vorschriften der StVZO.

Dieses Teilegutachten umfaßt die Seiten 1 bis 8 - einschließlich der Anlage B - und darf ohne schriftliche Genehmigung des Prüflaboratoriums nicht auszugsweise vervielfältigt werden.

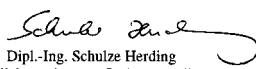
Es verliert seine Gültigkeit, wenn sich auf die Umrüstung bezogene Vorschriften ändern oder wenn die Fahrzeuge Änderungen aufweisen, die die beschriebene Umrüstung beeinflussen.

Kopien haben nur Gültigkeit, wenn sie mit originalem Firmenstempel und Originalunterschrift des Antragstellers gekennzeichnet sind.

14.11.1995
sh

TECHNISCHER ÜBERWACHUNGS-VEREIN RHEINLAND E.V.

PRÜFLABORATORIUM
anerkannt von der Anerkennungsstelle
des Kraftfahrt-Bundesamtes der
Bundesrepublik Deutschland
unter KBA-Register-Nummer KBA-10/1


Dipl.-Ing. Schulze Herding
(amtlich anerkannter Sachverständiger
für den Kraftfahrzeugverkehr)

Seite 7

Prüfgegenstand : Sitzbank für Fahrzeuge der Klasse M1
Typ : REIMO Family, Touring
Antragsteller : REIMO Reisemobilcenter GmbH

Bestätigung des ordnungsgemäßen Ein- bzw. Anbaus

Anlage B

Fahrzeugtyp :
Fahrzeughersteller :
Fahrzeug Ident-Nr. :
begutachtete Kombination/Umrüstung
Ausführung (Formulierungsvorschlag
für die Eintragung unter Ziff. 33 des
Fahrzeugbriefes) :

Hiermit wird bestätigt, daß der Ein- bzw. Anbau ordnungsgemäß erfolgte und das Fahrzeug insoweit den o.a. Angaben und den geltenden Vorschriften entspricht.

Untersuchungsbericht- / Gutachten-Nr. :

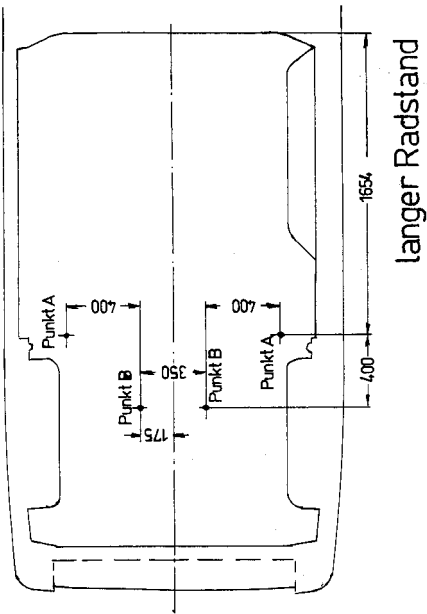
Ort und Datum

Unterschrift Stempel

Seite 8

Bild 3

Teilegutachten Nr. 55150229-00, Bl. 3

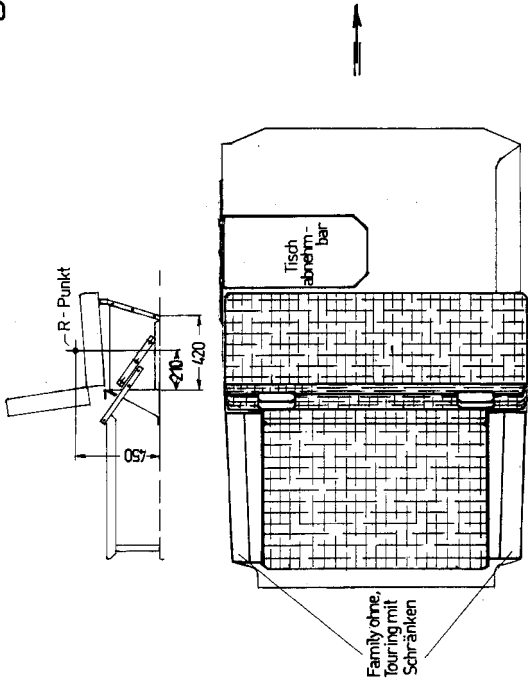


langer Radstand

Arbeits-Nr.:	REIMO	Genormt: VW-T4 LR, Family u. touring	Blatt von:	1/8	1:20
	Reisemobil-Center	Metallsitzbank-Befestigungspunkte	Blatt von:	3/8	1:20
Gezeichnet:	Z. 2/8.1995	ROSENDAW	Gezeichnet:	Z. 2/8.1995	ROSENDAW
Geprüft:			Geprüft:		

Bild 1

Teilegutachten Nr. 55110229-00, Bl. 1

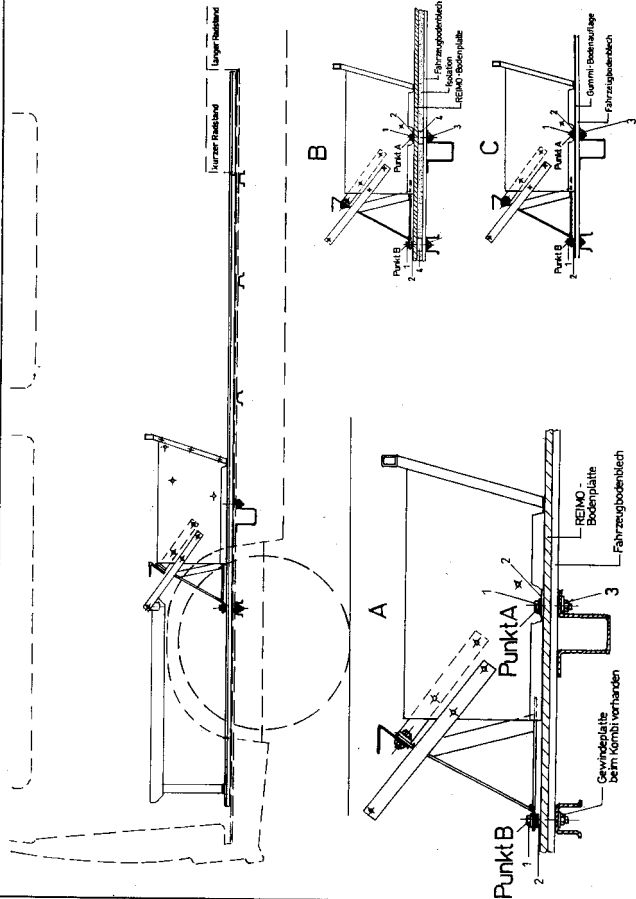


Family ohne Touring mit Schränken

Arbeits-Nr.:	REIMO	Genormt: VW-T4, kurz oder lang	Blatt von:	1/8	1:20
	Reisemobil-Center	Einnicht. Family / Touring	Blatt von:	1/8	1:20
Gezeichnet:	Z. 2/8.1995	ROSENDAW	Gezeichnet:	Z. 2/8.1995	ROSENDAW
Geprüft:			Geprüft:		

Bild 4

Teilegutachten Nr. 55110229-00, Bl. 4



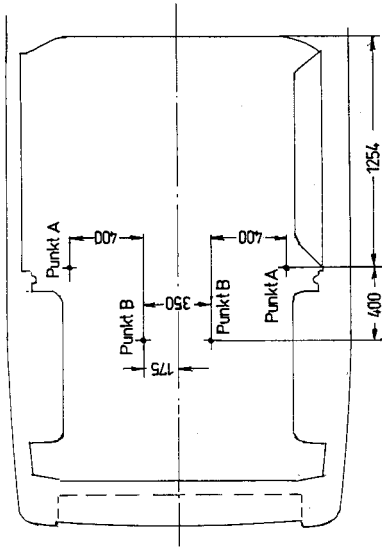
kurzer Radstand

Arbeits-Nr.:	REIMO	Genormt: VW-T4, Family u. touring	Blatt von:	4/8	1:5
	Reisemobil-Center	Metallsitzbank-/Bodenmontage	Blatt von:	4/8	1:5
Gezeichnet:	Z. 2/8.1995	ROSENDAW	Gezeichnet:	Z. 2/8.1995	ROSENDAW
Geprüft:			Geprüft:		

- 1 4 Sechskantschrauben M 10x80, 10.9
- 2 8 Unterlegscheiben 10x25 (bei Bedarf als Höhenausgleich)
- 3 2 Gewindeplatten 99 553
- 4 4 Holzbohlen 100x100x10

Bild 2

Teilegutachten Nr. 55110229-00, Bl. 2



Arbeits-Nr.:	REIMO	Genormt: VW-T4 KR, Family u. touring	Blatt von:	2/8	1:20
	Reisemobil-Center	Metallsitzbank-Befestigungspunkte	Blatt von:	2/8	1:20
Gezeichnet:	Z. 2/8.1995	ROSENDAW	Gezeichnet:	Z. 2/8.1995	ROSENDAW
Geprüft:			Geprüft:		

