

Montage- und Bedienungsanleitung

Tankelektrode 30-110 K-FL Tankhöhe 30-110 cm, 12 V und 24 V Art.-Nr. 5551

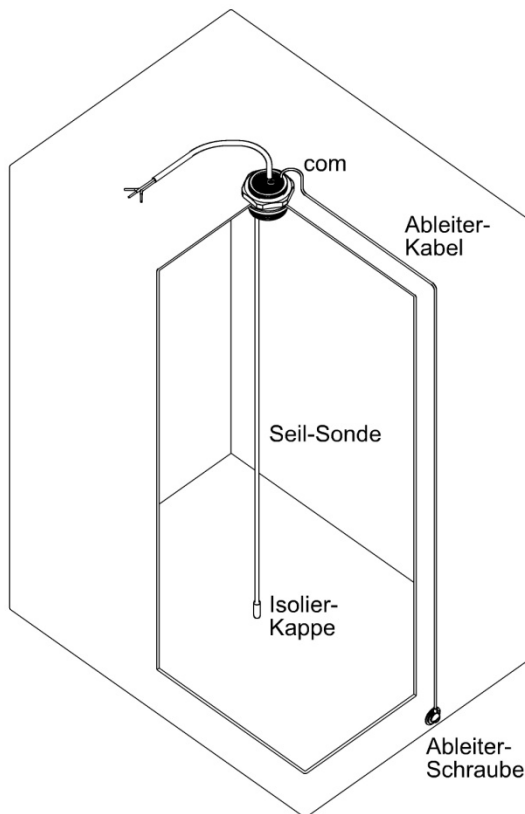
Der Tankgeber wurde zur präzisen Füllstandsmessung von Frischwasser-, Grauwasser- und Abwassertanks aus Kunststoff und Metall in Reisemobilen, Caravans und Booten konzipiert.

Der Füllstand wird vollelektronisch ohne mechanisch bewegliche Teile mit der kapazitiven Messmethode gemessen und über eine 3-adrige Leitung an die Anzeigeeinheit weitergegeben.

Die Elektronik ist vollständig vergossen und somit äußerst robust und unempfindlich gegen Verschmutzung.

Tank-Messwertaufnehmer, geeignet und erforderlich für VOTRONIC-Tankanzeigen, 1 Stück pro Tank:

Tankanzeige – Einheiten:	Art.-Nr. 12 V	Art.-Nr. 24 V
• Frischwassertankanzeige S	5311	5311
• Abwassertankanzeige S	5313	5313
• Info Panel Pro	5330	6330
• VOTRONIC VBS 2 BUS-System	alle Typen	alle Typen
• VOTRONIC VPC-System	alle Typen	alle Typen
• bisherige VOTRONIC-Tankanzeigen seit 1987	alle Typen	alle Typen



Die **Tankelektrode K-FL** wird zur Füllstandsfernmessung direkt am Tank montiert und ist geeignet für:

- Frischwasser (bitte ggf. DIN 2001-2, Leitsätze für Anforderungen an Trinkwasser, beachten)
- Abwasser, Grauwasser
- Kunststofftanks, alle Materialien
- Metalltanks (Aluminium, Stahl, Edelstahl etc.)
- Einstellbar auf Tankhöhen von 30 bis 110 cm

Funktionsweise:

Der Füllstand im Tank wird kapazitiv gemessen. Dazu bildet die flexible Seil-Sonde mit dem umgebenden Wasser einen „Kondensator“, dessen Größe mit dem Füllstand wächst und der von der Elektronik gemessen wird.

Die **Verbindung zum Wasser** als „Gegenpol“ wird dabei durch den Ableiter, **Anschluss „com“**, hergestellt.

Kurzanleitung:

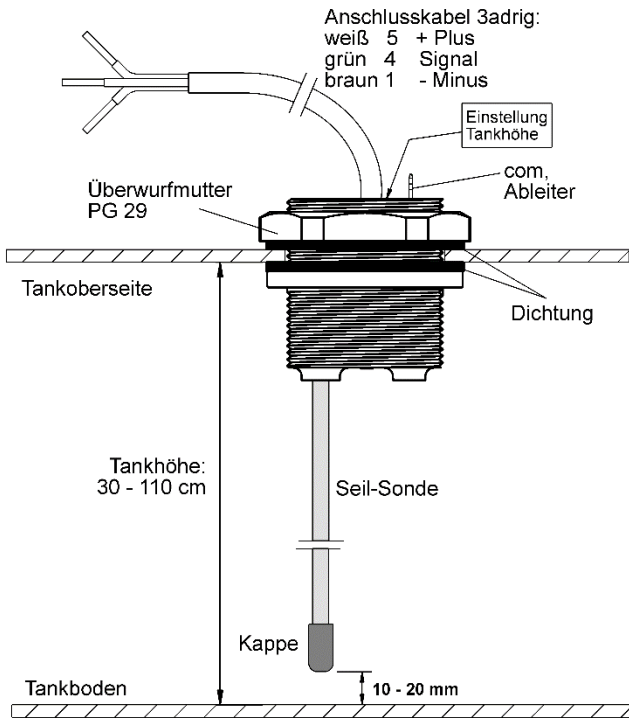
1. Montagebohrung am Tank mit \varnothing 38 mm bzw. PG29-Gewinde herstellen
2. Montageart innen oder außen am Tank festlegen und lichte Tankhöhe innen messen
3. Seil-Sonde auf gewünschte Länge kürzen (10-20 mm Freiraum bis Tankboden einhalten)
4. Isolierkappe wieder auf Seil-Sonde aufstecken (auf Dichtheit achten)
5. Tankgeber von innen oder außen montieren, mitgelieferte Dichtungsringe verwenden
6. Ableiter:
Kunststoff-Tank: Bohrung \varnothing 9,5 mm setzen (möglichst weit unten am Tank), entgraten, Ableiter-Kabel auf 2,8mm-Flachstecker „com“ aufstecken, ablängen und auf Kabelschuh crimpen/löten, Gummi-Dübel einstecken, U-Scheibe und Kabelschuh mit Edelstahl-Schraube M5x20 montieren, Schraube anziehen
Metall-Tank: Ableiter-Kabel auf 2,8mm-Flachstecker „com“ stecken und nahe am Geber leitend mit dem Tank verbinden
7. Gemessene Tankhöhe an der Skala einstellen
8. Elektrischen Anschluss zur Anzeigeeinheit herstellen
9. Fertig zur Inbetriebnahme

Vormontage:

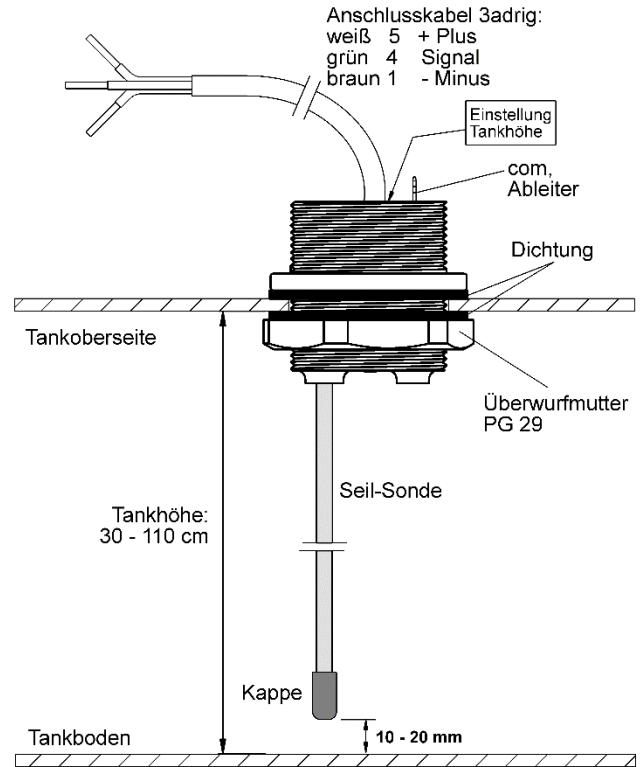
Die Tankelektrode K-FL ist für den senkrechten Einbau von der Tankoberseite aus vorgesehen und sollte möglichst an höchster Stelle und in Tankmitte platziert werden, Montagebohrung 38 mm Durchmesser oder PG29-Gewinde.

Abhängig von den örtlichen Gegebenheiten (Platzangebot über dem Tank, Zwischenboden-Ausschnitt, Tankhöhe etc.) ist der Tankgeber wahlweise innen oder außen am Tank montierbar:

Montage von innen



Montage von außen

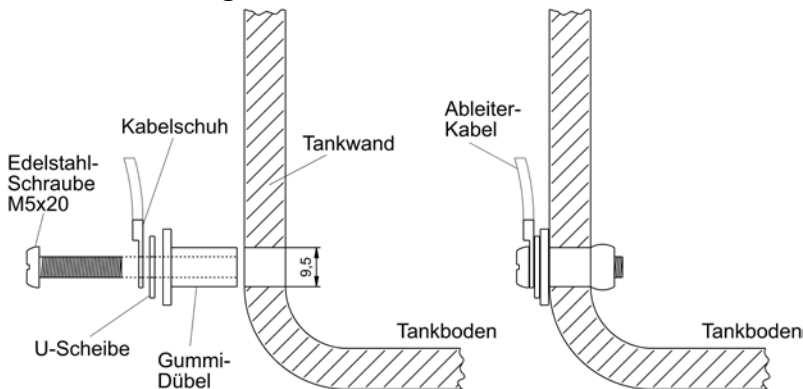


Danach die Seil-Sonde gerade ziehen, auf Länge abschneiden und die Isolierkappe auf das **Sonden-Ende** schieben.

Wichtig für einen sicheren Nullpunkt der Anzeige ist, dass zwischen Tankboden und Ende der Seil-Sonde ein **Freiraum** von mindestens **10-20 mm** bleibt (hochwölben des Tankbodens bei leerem Tank, Ablagerungen etc.).

Die sorgfältige Abdichtung der Isolierkappe auf der Seil-Sonde ist für die ordnungsgemäße Funktion entscheidend!

Ableiter-Montage am Kunststoff-Tank:



Der Ableiter stellt den Kontakt zum Wasser her. Daher möglichst **weit unten am Kunststoff-Tank** die \varnothing 9,5 mm Bohrung für den **Ableiter** setzen. Bohrung entgraten!

Ableiter-Kabel Flachstecker 2,8 mm auf „com“ stecken, Kabel ablängen und Kabelschuh ancrimpen/löten.

Gummidübel mit Unterlegscheibe, Kabelschuh und Edelstahlschraube M5x20 montieren.

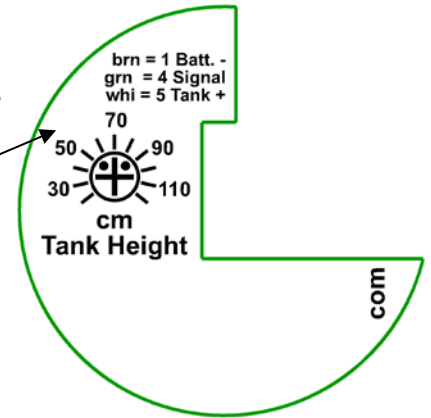
Die Schraube soweit anziehen, dass der Gummidübel sicher abdichtet.

Ableiter-Anschluss am Metall-Tank:

Hier stellt der Tank selbst den Kontakt zum Wasser her. Ableiter-Kabel auf 2,8 mm-Flachstecker „com“ stecken und nahe am Geber leitend mit dem Tank verbinden, z.B. Kabelschuh neben dem Geber mit dem Tank leitend verschrauben.

Einsteller Tankhöhe, auf „VOLL“ 100% einstellen:

Beispiel: Skala zeigt als eingestellten Wert 70 cm Tankhöhe



Anschlussbelegung:

Farbe	Anschluss-Nr. Tankanzeige	Funktion	empfohlener Kabelquerschnitt
weiß	5 = Tank + (Plus)	+ Betriebsspannung, von Anzeigeeinheit Anschluss 5	0,5-1 mm ²
grün	4 = Tank-Signal	Mess-Signal zur Anzeigeeinheit Anschluss 4, 0...2,2 V	0,5-1 mm ²
braun	1 = Batterie -	- Betriebsspannung (Minus) bzw. Karosserie-Masse, 1	0,5-1 mm ²

Die Tankelektrode K-FL ist gegen Falschpolung aller Art geschützt. Verwenden Sie dennoch verschiedenfarbige Anschlusskabel um Fehlfunktionen durch vertauschte Anschlüsse zu vermeiden.

Ist auch die Anzeigeeinheit entsprechend der Bedienungsanleitung eingebaut, kann die Batterie angeschlossen werden.

Inbetriebnahme und Einstellung:

Mit dem Einsteller auf der Oberseite der Tankelektrode wird die Tankhöhe auf 100 % „VOLL“ an der Anzeige justiert:

Dazu wird mit dem Zollstock durch die Montageöffnung des Tanks die Tanktiefe (lichte Höhe) gemessen und der Einsteller „Tank Height“ (Wassertiefe) auf diesen Wert eingestellt. Damit ist der Einstellvorgang beendet. Die Funktion der Anzeige kann nun mit verschiedenen Wasserständen im Tank erprobt werden.

Die eingestellte Wassertiefe kann jederzeit bei vollem Tank fein korrigiert oder verändert werden.

Endgültiger Einbau:

Dichtringe zwischen Tank, Überwurfmutter PG29 und Gehäuseflansch anordnen und Geber mit der Überwurfmutter PG29 verschrauben.

Bei Unterflurmontage des Tanks unter dem Fahrzeug bitte den Einstellregler und den „com“-Stecker mit einer dauerelastischen Dichtungsmasse gegen aggressive Umwelteinflüsse (Streusalz etc.) schützen.

Tipps und Tricks:

Anzeigeeinheit zeigt keine Reaktion:

- Leitung 4 = Tank-Signal probeweise abziehen und gegen Anschluss „5“ (Plus) halten:
Die Anzeige muss auf 100 % hochlaufen! **Sonst:**
- Batterieanschluss oder Sicherung defekt → prüfen!
- Leitung 5 = Tank-Plus unterbrochen → prüfen!
- Leitung 4 = Tank-Signal hat Kurzschluss gegen Minus / Masse → prüfen!

Anzeigeeinheit zeigt immer 100 %:

- Leitung 4 = Tank-Signal abziehen und gegen Masse halten: Die Anzeige muss „Leer“ anzeigen!
- Leitung 1 = Batterie-Minus / Masse ist unterbrochen oder hat durch z. B. Lackreste an der Karosserie keinen Kontakt → prüfen!
- Die isolierte Seil-Sonde hat Kontakt zum Wasser: Die Silikonkappe ist undicht oder abgefallen, die Isolierung der Seil-Sonde ist beschädigt → prüfen!

Fehlanzeigen:

- Starke Verschmutzung und Verkrustung der isolierten Seil-Sonde durch hängen gebliebene Feststoffe in Grauwasser- und Abwasser Tanks → Tank spülen (bitte nicht mit Salzwasser), gegebenenfalls reinigen!
- Der Ableiter „com“ hat schlechten Kontakt zum Wasser → 2,8mm Flachstecker, Edelstahlschraube, Kabelschuh prüfen.



Sicherheitsrichtlinien und zweckbestimmte Anwendung:

Der Tank-Messwertaufnehmer wurde unter Zugrundelegung der gültigen Sicherheitsrichtlinien gebaut.

Die Benutzung darf nur in technisch einwandfreiem Zustand, an abgesicherter Bord-Batteriespannung der angegebenen Höhe und nur zur Messung von Wasser bzw. wasserhaltigen Medien erfolgen.

- **Das Gerät darf niemals an Orten benutzt werden, an denen die Gefahr einer Gas- oder Staub-Explosion besteht!**
- Bei elektrischen Schweißarbeiten sowie Arbeiten an der elektrischen Anlage ist das Gerät von allen Anschlüssen zu trennen.
- Kabel so verlegen, dass Beschädigungen ausgeschlossen sind. Dabei auf gute Befestigung achten.
- 12 V (24 V)-Kabel nicht mit 230 V-Netzleitungen zusammen im gleichen Kabelkanal (Leerrohr) verlegen.
- Spannungsführende Kabel oder Leitungen regelmäßig auf Isolationsfehler, Bruchstellen oder gelockerte Anschlüsse untersuchen. Auftretende Mängel unverzüglich beheben.
- Geht für den Anwender aus der vorliegenden Beschreibung nicht eindeutig hervor, welche Kennwerte für das Gerät gelten bzw. welche Vorschriften einzuhalten sind, muss ein Fachmann zu Rate gezogen werden.
- Die Einhaltung von Bau- und Sicherheitsvorschriften aller Art unterliegt dem Anwender / Käufer.
- Das Gerät enthält keine vom Anwender auswechselbaren Teile.
- Die Gewährleistung beträgt 36 Monate ab Kaufdatum (gegen Vorlage des Kassenbeleges bzw. Rechnung).
- Bei nicht zweckbestimmter Anwendung des Gerätes, bei Betrieb außerhalb der technischen Spezifikationen, unsachgemäßer Bedienung oder Fremdeingriff erlischt die Gewährleistung. Für daraus entstandene Schäden wird keine Haftung übernommen. Der Haftungsausschluss erstreckt sich auch auf jegliche Service-Leistungen, die durch Dritte erfolgen und nicht von uns schriftlich beauftragt wurden. Service-Leistungen ausschließlich durch VOTRONIC, Lauterbach.



Konformitätserklärung:

Gemäß den Bestimmungen der Richtlinien 2014/35/EU, 2014/30/EU, 2009/19/EG stimmt dieses Produkt mit den folgenden Normen oder normativen Dokumenten überein:
EN55014-1; EN61000-6-1; EN61000-4-2; EN61000-4-3; EN61000-4-4;
EN62368-1; EN50498.



Das Produkt darf nicht über den Hausmüll entsorgt werden.



Das Produkt ist RoHS-konform. Es entspricht somit der Richtlinie 2015/863/EU zur Beschränkung gefährlicher Stoffe in Elektro- und Elektronik-Geräten.

Qualitäts-Management

produziert nach
DIN EN ISO 9001

Technische Daten:

Betriebsspannung:	12 V/24 V-DC Batteriespannung (von der Anzeige)
Betriebsspannungsbereich:	7...32 V
Stromaufnahme:	4...7 mA
Signalausgang 0...100 %:	0...2,2 V
Messverfahren:	kapazitiv, geeignet für Kurzzeit- sowie Dauerbetrieb
Tankhöhe, einstellbar:	30...110 cm
Montagebohrung:	38 mm bzw. PG 29-Gewinde
Flanschdurchmesser:	46,5 mm

Lieferumfang:

1 Tankelektrode 30-110 K-FL	1 Crimp-Kabelschuh (Ableiter)
1 Überwurfmutter PG 29	1 Edelstahlschraube M5x20 (Ableiter)
2 Dichtring	1 Edelstahl-Unterlegscheibe (Ableiter)
1 Gummidübel (Ableiter)	1 Montage- und Bedienungsanleitung
1 Ableiterkabel 1,5 m lang mit 2,8 mm Flachstecker	

Druckfehler, Irrtum und technische Änderungen vorbehalten.

Alle Rechte, insbesondere der Vervielfältigung, sind vorbehalten. Copyright © VOTRONIC 06/2023

Made in Germany by VOTRONIC Elektronik-Systeme GmbH, Johann-Friedrich-Diehm-Str. 2, 36341 Lauterbach

Tel.: +49 (0)6641/91173-0 Fax: +49 (0)6641/91173-10 E-Mail: info@votronic.de Internet: www.votronic.de