

Produktinfo

Mover smart

August 2023



wärmen | kühlen | steuern

 **truma**

Mehr Komfort für unterwegs

Mover smart



Einfache Montage, leichte Bedienung, präzise Fahreigenschaften

Der Mover smart ist das Mittelklassemodell unter den Rangierhilfen. Er punktet durch sein überzeugendes Preis-/Leistungsverhältnis – bei bewährter Truma Qualität. Die Mover sind in den Ausführungen Mover smart M und Mover smart A erhältlich. **M** wie manuell, **A** wie automatisch: Schon ist der wesentliche Unterschied zwischen den beiden Rangiersystemen erklärt. Während Sie den Mover smart M von Hand per Hebelbewegung an- und abschwenken, geht das beim Mover smart A bequem per Knopfdruck

- **Universell:** Passen an alle gängigen Rahmen
- **Intuitiv:** Mit der handlichen Fernbedienung spielend leicht rangieren
- **Kontrolliert:** Sanft anfahren, exakt anhalten
- **Leistungsstark:** Meistern Steigungen von bis zu 13 %



Mover smart M

- **mehr Kraft:** neu bis 2000 kg rangieren
- **Einfach:** Manuell an- und abschwenken per Hebelbewegung von einer Seite – ganz ohne zu kurbeln

Mover smart A

- **Bequem:** Auf Knopfdruck automatisch an- und abschwenken

Mover smart A4

- **Überlegen:** Beim Tandemachser bis 2800 kg souverän rangieren und auf Knopfdruck automatisch an- und abschwenken.






Mover smart von Truma

- **Alles in einem:** alle zum Produkt gehörigen Teile in einem Paket (bei Tandemachsern zwei Pakete)
- **5 Jahre Teilegarantie:** beim Truma Vertragshändler
- **Service:** Die Produkte erhalten den vollumfänglichen Truma Endkundenservice

Mover smart

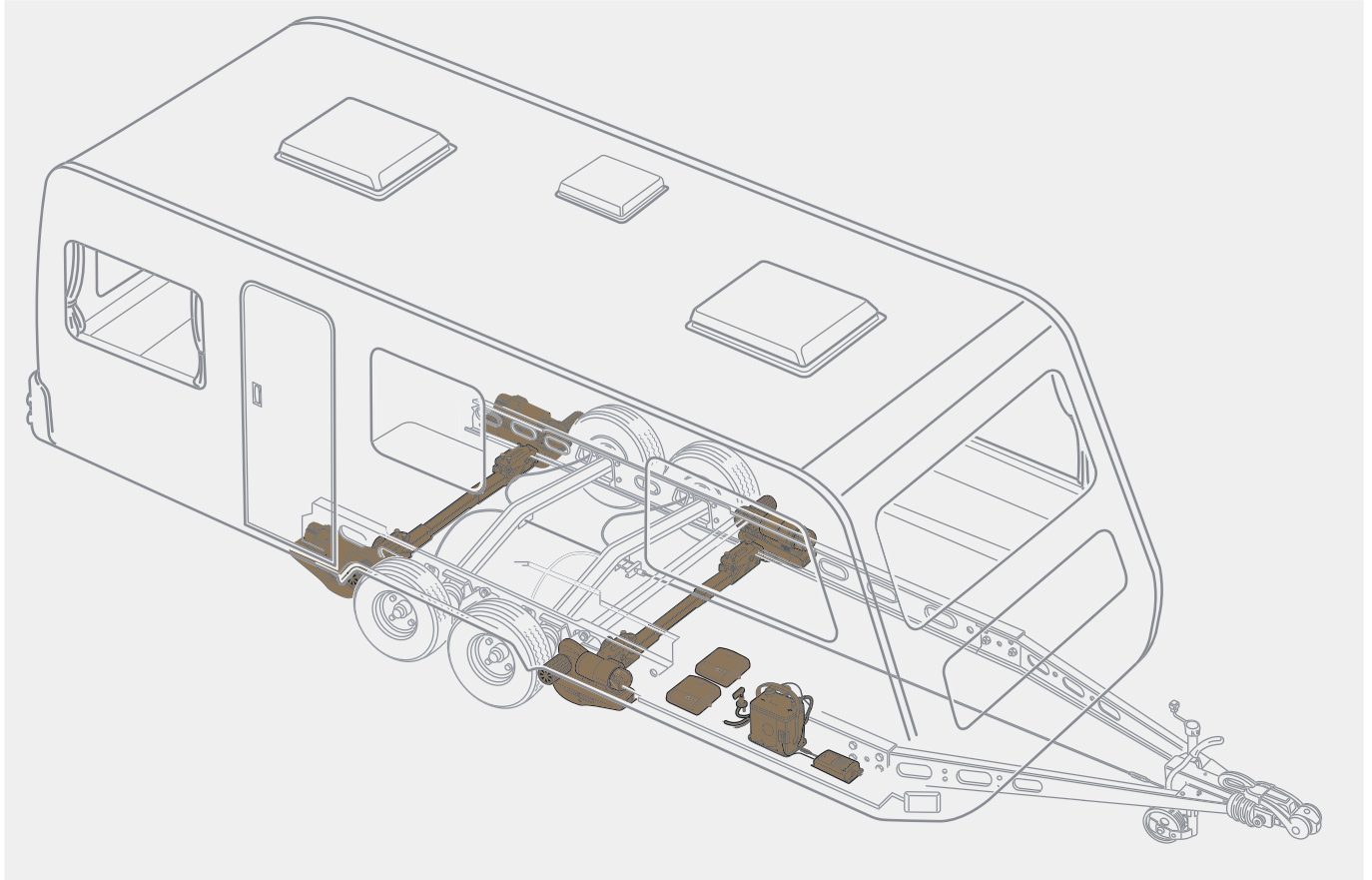
Alles auf einen Blick

	 Mover smart M	 Mover smart A	 Mover smart A4
Achsen	einachsige Caravans		doppelachsige Caravans
Antriebseinheiten	2		4
Ab- und Anschwenken	manuell	automatisch	automatisch
max. zulässiges Gesamtgewicht	2000 kg	2000 kg	2800 kg
Steuergenauigkeit	★★★★★	★★★★★	★★★★★
max. Steigfähigkeit*	13 %	13 %	10 %
Spannungsversorgung	12 V		
Stromaufnahme* durchschnittlich / maximal	35 A / 125 A	35 A / 125 A	60 A / 150 A
max. Geschwindigkeit	ca. 9 m / min		
Gewicht insgesamt	33 kg	32 kg	64 kg
5 Jahre Garantie	☑	☑	☑
Truma Service	☑	☑	☑
empfohlenes Ladegerät	PowerSet	PowerSet	PowerSet plus
empfohlene Batteriegröße (Rundzellen, AGM/Gel, Blei-Säure)	55 / 70 / 80 Ah	55 / 70 / 80 Ah	75 / 90 / 100 Ah

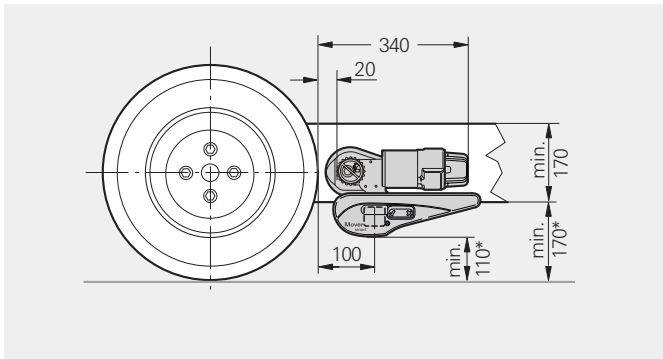
*bezogen auf das zulässige Gesamtgewicht

Montage

Einbaubeispiel: Mover smart A4

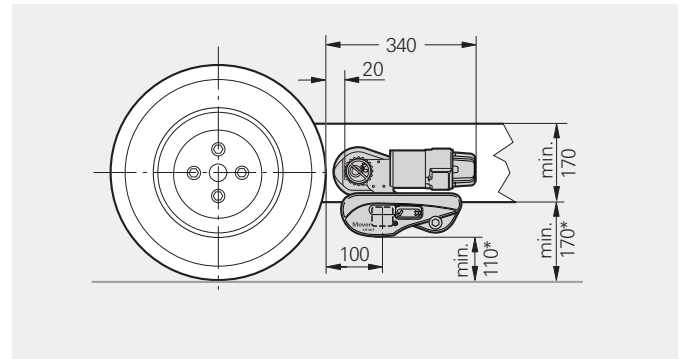


Mover smart A und A4

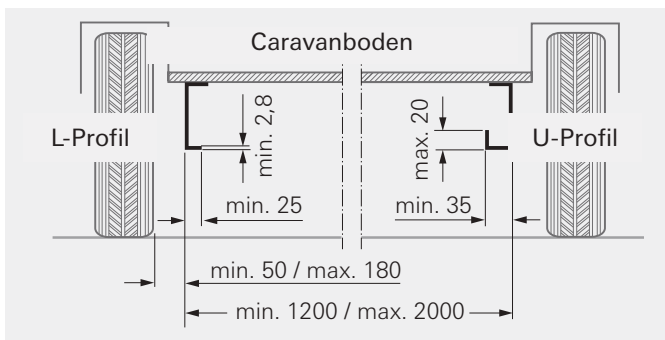


Das bewährte Befestigungssystem garantiert eine schnelle Montage der Mover. Es ist im Lieferumfang enthalten und ermöglicht einen Anbau der Mover an allen gängigen Standard L- und U-Profilrahmen.

Mover smart M



Für Sonderfälle ist das umfangreiche Truma Montagezubehör auch mit dem Mover smart kompatibel. Somit ist ein Anbau an allen gängigen Chassis möglich.



Alle Maße in mm



*bei beladenem Fahrzeug mit maximal zulässigem Gesamtgewicht





Mehr Informationen finden Sie in der Produktinfo Mover Montagezubehör im Händlerportal unter: truma.de/haendlerlogin

Artikelnummern



Rangiersystem mit elektrischem An- und Abschwenken für doppelachsige Wohnwagen

Produkt	Artikel-Nr.	Beschreibung
 CE 	61740-01	Mover smart A4 für <u>doppelachsige</u> Caravans bis 2800 kg Gesamtgewicht Technische Daten: <ul style="list-style-type: none">• Maximale Steigfähigkeit (bei maximalem Gewicht): 10 %• Spannungsversorgung: 12 V• Maximale Stromaufnahme: 150 A• Durchschnittliche Stromaufnahme: 60 A• Max. Geschwindigkeit: 0,15 m/s = 9 m/s• Gewicht: 64 kg Lieferumfang: 4 Antriebseinheiten Mover smart A (links, rechts, vorn, hinten), Fernbedienung, Mover Steuerung, Anschlusskabel, Befestigungsteile
	61740-51	Mover smart A4 HGV5 Großverpackung (5 Stück)

Rangiersystem mit elektrischem An- und Abschwenken für einachsige Wohnwagen

 CE 	61731-01	Mover smart A für <u>einachsige</u> Caravans bis 2000 kg Gesamtgewicht Technische Daten: <ul style="list-style-type: none">• Maximale Steigfähigkeit (bei maximalem Gewicht): 13 %• Spannungsversorgung: 12 V• Maximale Stromaufnahme: 125 A• Durchschnittliche Stromaufnahme: 35 A• Max. Geschwindigkeit: 0,15 m/s = 9 m/s• Gewicht: 32 kg Lieferumfang: 2 Antriebseinheiten Mover smart A (links, rechts), Fernbedienung, Mover Steuerung, Anschlusskabel, Befestigungsteile
	61731-51	Mover smart A HGV10 Großverpackung (10 Stück)

Rangiersystem mit manuellem An- und Abschwenken für einachsige Wohnwagen

 CE 	61721-01	Mover smart M für <u>einachsige</u> Caravans bis 2000 kg Gesamtgewicht Technische Daten: <ul style="list-style-type: none">• Maximale Steigfähigkeit (bei maximalem Gewicht): 13 %• Spannungsversorgung: 12 V• Maximale Stromaufnahme: 125 A• Durchschnittliche Stromaufnahme: 35 A• Max. Geschwindigkeit: 0,15 m/s = 9 m/s• Gewicht: 33 kg Lieferumfang: 2 Antriebseinheiten Mover smart M (links, rechts), Fernbedienung, Mover Steuerung, Anschlusskabel, Befestigungsteile, Anschwenkhebel
	61721-51	Mover smart M HGV10 Großverpackung (10 Stück)

Technische Änderungen vorbehalten

Truma Gerätetechnik GmbH & Co. KG
Wernher-von-Braun-Straße 12
85640 Putzbrunn
Deutschland
Telefon +49 (0)89 4617-2020
retail@truma.com
www.truma.com

