
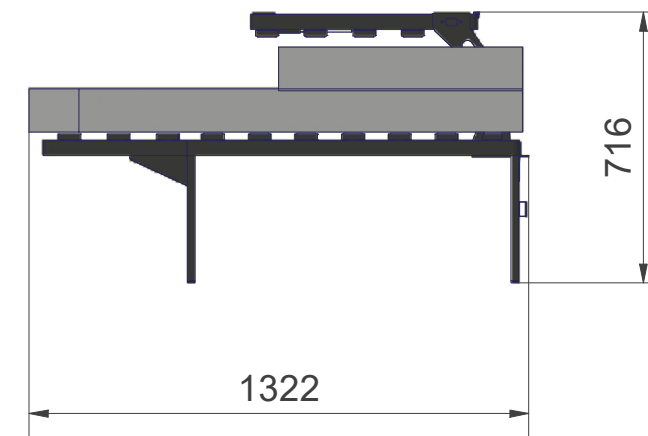
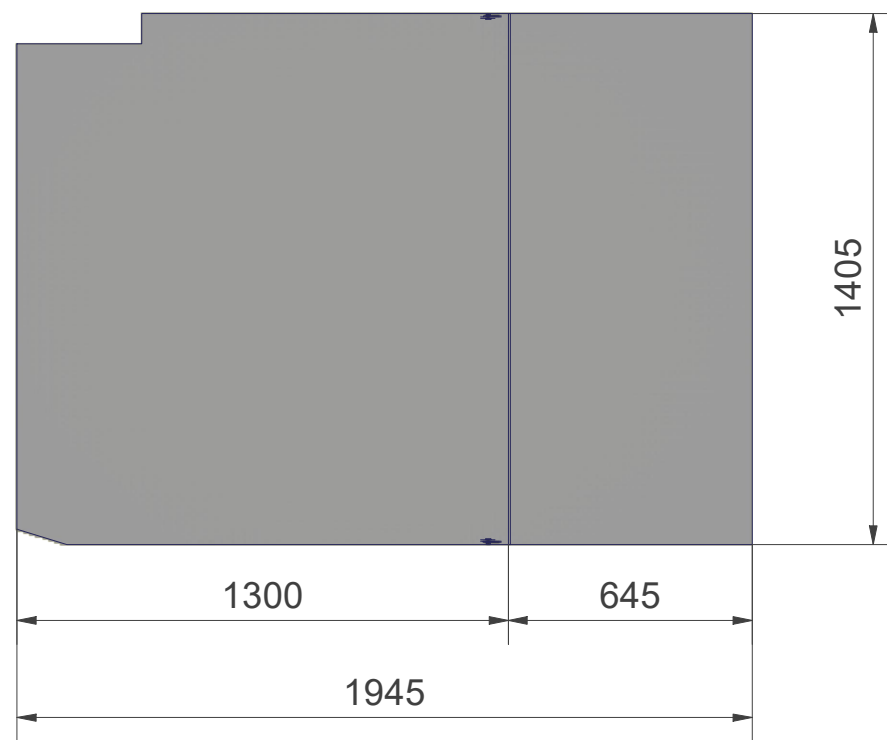
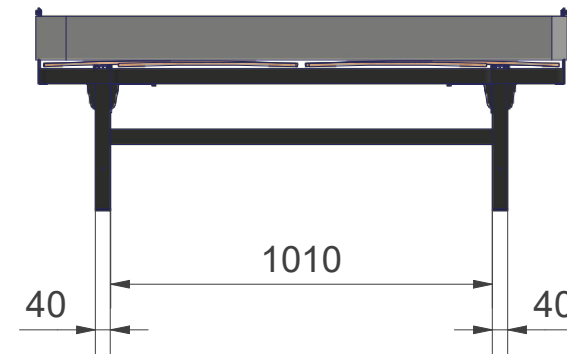
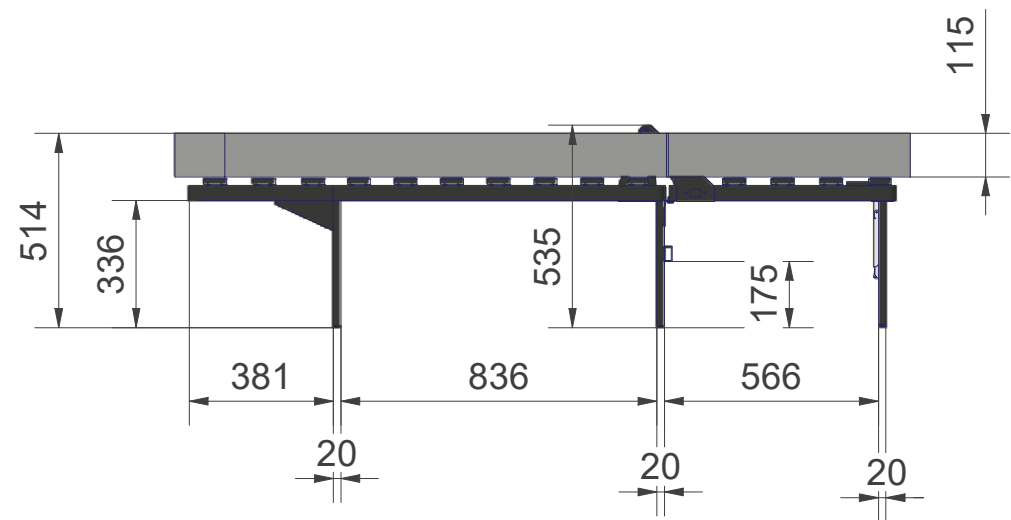


Stückliste			
OBJEKT	ANZAHL	BEZEICHNUNG	BAUTEILNUMMER
1	1	Rahmen	G0002085-001_00
2	1	Matratze	G0002086-001_00

HK: Produktion	Typ: Maßzeichnung	St: Freigegeben	Proj:	Art: 93023	Maßstab: 1 : 20	Blatt 1 / 2
Zubehör	Mercedes-Benz VS20	Bettssystem Konfortbett	Bettssystem MB V-Klasse			
Artikel			Erst. 21.09.2021 ABE	Bettssystem MB Vito/ V-Klasse Alu Rahmen + Matratze		
			Bear. 20.07.2022 ABE			
			Gepr. 21.07.2022 ABE			
 Copyright Reimo GmbH, Egelsbach, Änderungen und Irrtümer vorbehalten		Dok: G0002087-001-00_00	Rev: 00	Mat:		



DE: Alle Angaben sind in mm und unverbindlich
EN: All specifications are in mm and non-binding

HK: Produktion		Typ: Maßzeichnung		St: Freigegeben		Proj:	Arti: 93023	Maßstab: 1 : 20	Blatt 2 / 2
Zubehör		Mercedes-Benz VS20		Bettsystem, Komfortbett		Bettsystem MB V-Klasse Bettsystem MB Vito/ V-Klasse Alu Rahmen + Matratze			
Artikel				Erst.	Datum	Name			
				Bear.	21.09.2021	ABE			
				Gepr.	20.07.2022	ABE			
					21.07.2022	ABE			
REIMO Copyright Reimo GmbH, Egelsbach, Reisemobilcenter GmbH Änderungen und Irrtümer vorbehalten				Dok: G0002087-001-00_00	Rev: 00	Mat:			